

Manomètre différentiel

Pour l'industrie du process, chambre de mesure entièrement métallique

Types 732.14, 733.14, 762.14 et 763.14

Fiche technique WIKA PM 07.13



Pour plus d'agrément,
voir page 8

Applications

- Pour fluides gazeux et liquides agressifs qui ne sont pas hautement visqueux ou cristallisants, également dans des environnements agressifs
- Surveillance et commande de pompe
- Contrôle d'encrassement de filtre
- Mesure de niveau dans des cuves fermées

Particularités

- Etendues de mesure de pression différentielle de -1 ... +30 bar [-14,5 ... 435 psi] à 0 ... 40 bar [0 ... 580 psi]
- Pression de service (pression statique) élevée et surpression admissible élevée, au choix jusqu'à 40 bar [580 psi], 100 bar [1.450 psi], 250 bar [3.625 psi], 400 bar [5.800 psi] et 650 bar [9.425 psi]
- Le fluide de transmission dans la chambre de mesure amortit l'afficheur en cas de changements importants du taux de pression
- Type 76x.14 : version Monel



Manomètre différentiel type 732.14

Description

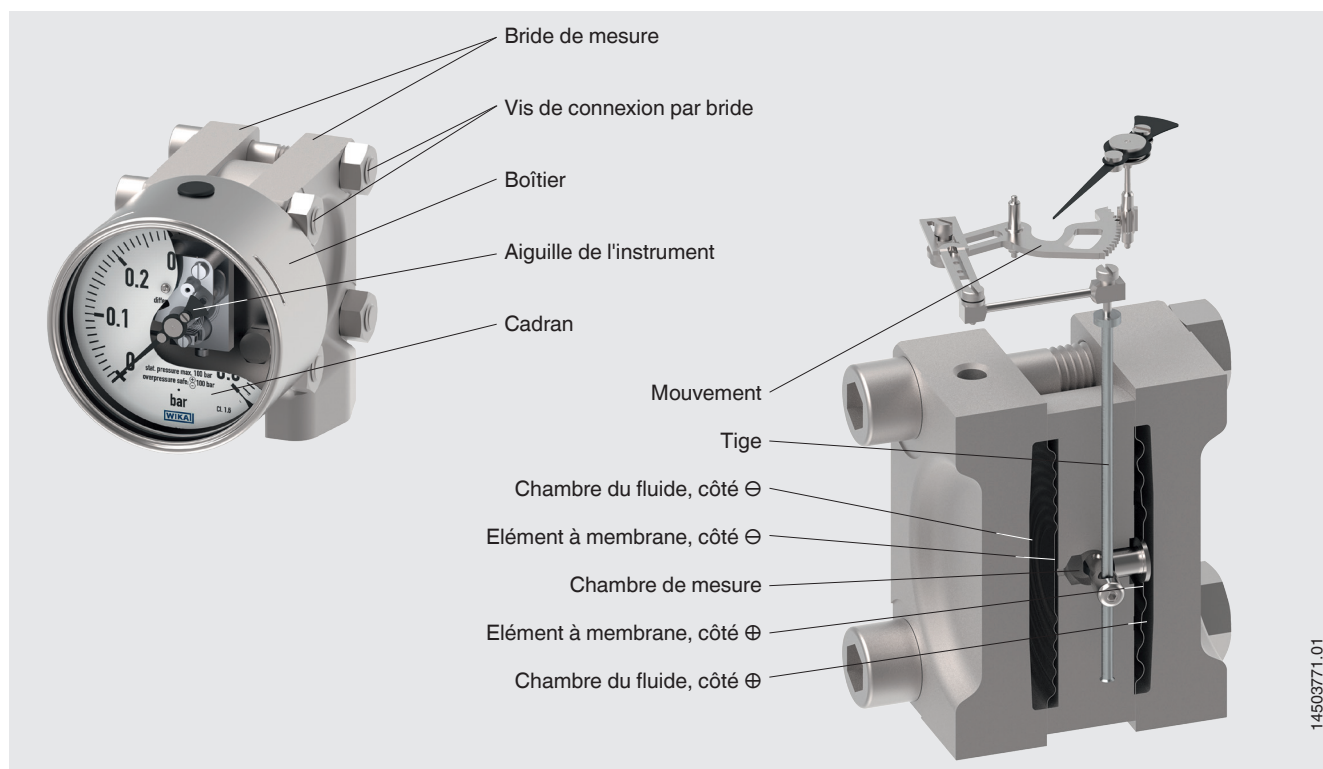
Ces manomètres pour pression différentielle sont réalisés en acier inox hautement résistant à la corrosion. L'exécution très étudiée de la membrane de mesure et l'exécution entièrement métallique permettent d'obtenir une sécurité élevée contre la surpression.

L'utilisation de matériaux en acier inox haute qualité et la conception robuste du manomètre destinent cet appareil à des applications dans les industries chimiques et les industries d'ingénierie de process. L'instrument convient donc pour des fluides liquides et gazeux, ainsi que dans des environnements agressifs.

Les parties en contact avec le fluide de ces instruments sont disponibles aussi avec des matériaux spéciaux tels que Monel ou Hastelloy.

Les échelles de mesure de 0 ... 60 mbar à 0 ... 40 bar [0 ... 0,87 à 0 ... 580 psi] assurent la gestion des étendues de mesure requises pour une large variété d'applications.

Fonctionnalité



Conception et principe de fonctionnement

- Les pressions p_1 et p_2 agissent sur les côtés \oplus et \ominus de la chambre de mesure.
- Les chambres de mesure sont chacune séparées de la chambre de mesure remplie de fluide de transmission par un élément à membrane.
- La différence de pression entre les côtés \oplus et \ominus déforme la membrane du côté \oplus et déplace le fluide de transmission.
- Cette déformation est transmise au mouvement par l'intermédiaire de la bielle.
- Le mouvement transforme la déformation en une rotation de l'aiguille.

Surpression admissible

Par des points de prise de charge avec un support métallique pour les éléments à membrane, l'instrument peut résister à des pressions de service extrêmement élevées avec des pressions nominales de PN 40 ... PN 650 (40 ... 650 bar [580 ... 9.425 psi]).

Vue générale des versions

Type	Matériau des parties en contact avec le fluide		Avec remplissage de boîtier
	<ul style="list-style-type: none"> • Acier inox 316L • Acier inox 316L + alliage NiCr (Inconel) • Hastelloy C276 	<ul style="list-style-type: none"> • Monel 2.4360 • Monel 2.4360 + Hastelloy C276 	
732.14	x		
733.14	x		x
762.14		x	
763.14		x	x

Les versions mentionnées plus haut peuvent, en option, être commandées avec homologation Ex.

→ Pour les agréments et certificats, voir page 7

Spécifications

Informations de base	
Standard	
EN 837-3	Manomètres à membrane affleurante et à capsule, dimensions, métrologie, exigences et tests
DIN 16003	Instruments de mesure de pression différentielle
→ Pour obtenir des informations sur le thème "Choix, installation, manipulation et fonctionnement des manomètres", voir les Informations techniques IN 00.05.	
Diamètre (diam.)	<ul style="list-style-type: none"> ■ Ø 100 mm [4"] ■ Ø 160 mm [6"]
Voyant	Verre de sécurité feuilleté
Lieu du raccordement	Plongeur vertical (radial) Autres positions de raccordement sur demande
Boîtier	
Exécution	Niveau de sécurité "S1" selon EN 837-1 : avec évent de sécurité
Matériau	Acier inox 1.4404 (316L) Acier inox 1.4571 (316Ti)
Remplissage de boîtier	<ul style="list-style-type: none"> ■ Sans ■ Mélange glycérine-eau ■ Huile silicone Instruments avec remplissage de boîtier avec levier de mise à l'atmosphère du boîtier.
Mise à l'atmosphère des chambres de mesure	
Echelle ≤ 0,25 bar [3,63 psi]	Avec mise à l'atmosphère
Echelle > 0,25 bar [3,63 psi]	<ul style="list-style-type: none"> ■ Sans ■ Avec mise à l'atmosphère
Mouvement	Acier inox

1) Indice de protection IP 65 pour les instruments avec remplissage de boîtier

Élément de mesure		
Type d'élément de mesure	2 éléments à membrane avec fluide de transmission	
Matériau		
Élément à membrane, types 732.14 et 733.14	Echelle ≤ 0,25 bar [3,63 psi]	<ul style="list-style-type: none"> ■ Acier inox 316L ■ Hastelloy C276
	Echelle > 0,25 bar [3,63 psi]	<ul style="list-style-type: none"> ■ Acier inox 316L / alliage NiCr (Inconel) ■ Hastelloy C276
Élément à membrane, types 762.14 et 763.14	<ul style="list-style-type: none"> ■ Monel 2,4360 ■ Hastelloy C276 ¹⁾ 	

1) Exigence pour l'exécution selon NACE MR0175 / ISO 15156

Caractéristiques de précision	
Classe de précision	<ul style="list-style-type: none"> ■ 1,6 ■ 2,5 ■ 1,0 (test d'application requis)
Réglage du point zéro	
Instruments avec remplissage de boîtier	<ul style="list-style-type: none"> ■ Sans ■ Réglage externe
Instruments sans remplissage de boîtier	<ul style="list-style-type: none"> ■ Sans ■ Réglage au moyen d'une aiguille réglable
Influence de la pression statique	En fonction de l'échelle de mesure et de la pression nominale → Voir tableau séparé

Caractéristiques de précision	
Erreur de température	En cas d'écart par rapport aux conditions de référence sur le système de mesure : ≤ ±0,5 % par 10 °C [≤ ±0,5 % par 18 °F] de la valeur pleine échelle
Conditions de référence	
Température ambiante	+20 °C [+68 °F]

Influence de la pression statique

Echelle	Ecart de mesure basé sur la pression statique en % par 10 bar ^{1) 2)}				
	PN 40	PN 100	PN 250	PN 400	PN 650
0,06 ... 0,16 bar [0,9 ... 2,3 psi]	≤ ±0,125	≤ ±0,1	≤ ±0,12	-	-
0,25 bar [3,6 psi]	≤ ±0,125	≤ ±0,15	-	-	-
0,4 bar [5,8 psi]	≤ ±0,125	≤ ±0,1	≤ ±0,1	-	-
0,6 ... 40 bar [8,7 ... 580 psi]	≤ ±0,125	≤ ±0,1	≤ ±0,06	≤ ±0,063	≤ ±0,038

- 1) Autres écarts de mesure possibles pour le matériau spécial Monel ou Hastelloy
2) Définition de l'influence de la pression statique selon DIN 16003

Echelles de mesure

mbar	
0 ... 60	0 ... 1.000
0 ... 100	0 ... 1.100
0 ... 160	0 ... 1.200
0 ... 250	0 ... 1.600
0 ... 400	0 ... 2.500
0 ... 600	-

psi	
0 ... 10	0 ... 200
0 ... 15	0 ... 250
0 ... 30	0 ... 300
0 ... 60	0 ... 400
0 ... 100	0 ... 500
0 ... 150	0 ... 600
0 ... 160	-

bar	
0 ... 0,25	0 ... 7
0 ... 0,4	0 ... 10
0 ... 0,6	0 ... 14
0 ... 1	0 ... 16
0 ... 1,6	0 ... 20
0 ... 2,5	0 ... 25
0 ... 4	0 ... 30
0 ... 6	0 ... 40

kPa	
0 ... 6	0 ... 300
0 ... 10	0 ... 400
0 ... 16	0 ... 600
0 ... 25	0 ... 700
0 ... 40	0 ... 800
0 ... 60	0 ... 1.000
0 ... 70	0 ... 1.400
0 ... 100	0 ... 1.600
0 ... 160	0 ... 2.500
0 ... 200	0 ... 3.000
0 ... 250	0 ... 4.000

Vide et échelles de mesure +/-

mbar	
-60 ... 0	-10 ... +50
-100 ... 0	-20 ... +80
-160 ... 0	-40 ... +120
-250 ... 0	-50 ... +50
-400 ... 0	-50 ... +200
-600 ... 0	-80 ... +80
-1.000 ... 0	-100 ... +150
-1.100 ... 0	-200 ... +600
-1.200 ... 0	-500 ... +500

bar	
-0,6 ... 0	-1 ... +5
-1 ... 0	-1 ... +7
-1 ... +1	-1 ... +9
-1 ... +1,5	-1 ... +10
-1 ... +2	-1 ... +15
-1 ... +3	-1 ... +24
-1 ... +4	-1 ... +30

psi	
-15 ... 0 inHg	-30 inHg ... +100
-30 ... 0 inHg	-30 inHg ... +160
-30 inHg ... +15	-30 inHg ... +200
-30 inHg ... +30	-30 inHg ... +300
-30 inHg ... +60	

kPa	
-60 ... 0	-100 ... +200
-100 ... 0	-100 ... +300
-2 ... +4	-100 ... +400
-4 ... +6	-100 ... +500
-6 ... +10	-100 ... +700
-10 ... +15	-100 ... +900
-15 ... +15	-100 ... +1.000
-100 ... +100	-100 ... +1.500
-100 ... +150	-100 ... +2.400

Autres échelles de mesure disponibles sur demande

Détails supplémentaires sur : Echelles de mesure		
Unité	<input type="checkbox"/> mbar <input type="checkbox"/> bar <input type="checkbox"/> psi <input type="checkbox"/> kPa <input type="checkbox"/> MPa	<input type="checkbox"/> mmH ₂ O <input type="checkbox"/> inH ₂ O <input type="checkbox"/> kg/cm ² <input type="checkbox"/> oz/cm ²
	Autres unités sur demande	
Surpression admissible et pression de service maximale (pression statique)		
Pressions nominales PN 40 ... PN 400	Max. 40, 100, 250 ou 400 bar [580, 1.450, 3.625 ou 5.800 psi] Sur un côté, deux côtés et en alternance sur le côté ⊕ et ⊖	
Pression nominale PN 650	Max. 400 bar [5.800 psi] sur un côté et en alternance sur les côtés ⊕ et ⊖ Max. 650 bar [9.425 psi] des deux côtés sur les côtés ⊕ et ⊖	
Cadran		
Conception de l'échelle	<input type="checkbox"/> Echelle simple <input type="checkbox"/> Echelle double	
Couleur de l'échelle	Echelle simple	Noir
	Echelle double	Noir/rouge
Matériau	Aluminium	
Version spécifique au client	<input type="checkbox"/> Sans <input type="checkbox"/> Avec échelle spéciale, par exemple pression linéaire ou incrémentation de racine carrée	
	Autres échelles, par exemple avec marque rouge, arcs circulaires ou secteurs circulaires, sur demande → Autre possibilité : jeu d'étiquettes adhésives pour des arcs circulaires rouges et verts ; voir fiche technique AC 08.03	
Aiguille		
Aiguille de l'instrument	Avec remplissage de boîtier	Aiguille standard, en aluminium, noire
	Sans remplissage de boîtier	Aiguille réglable, en aluminium, noire
Aiguille repère/aiguille suiveuse	<input type="checkbox"/> Sans <input type="checkbox"/> Aiguille repère sur la lunette baïonnette, réglable	
Butée d'aiguille	<input type="checkbox"/> Sans <input type="checkbox"/> A 6 heures	

Raccord process	
Standard	<ul style="list-style-type: none"> ■ EN 837-1 ■ ANSI/B1.20.1 ■ EN 61518 <p>→ Pour les manifolds pour un hook-up d'instruments, voir "Accessoires et pièces de rechange".</p>
Taille	
EN 837-1	<ul style="list-style-type: none"> ■ 2 x G 1/2, filetage femelle ■ 2 x G 1/2 B, filetage mâle
ANSI/B1.20.1	2 x 1/2 NPT, filetage mâle
EN 61518	Bride avec raccord de pression différentielle
Vis frein	<ul style="list-style-type: none"> ■ Sans ■ Ø 0,6 mm [0,024"], acier inox ■ Ø 0,3 mm [0,012"], acier inox

Autres raccords process sur demande

Matériau		
Matériau (en contact avec le fluide)		
Brides de mesure avec raccord process	Type 732.14 et 733.14	<ul style="list-style-type: none"> ■ Acier inox 316L ■ Hastelloy C276
	Type 762.14 et 763.14	Monel 2,4360
Etanchéité	FPM/FKM	
Mise à l'atmosphère des chambres de mesure	Type 732.14 et 733.14	<ul style="list-style-type: none"> ■ Acier inox 316L ■ Hastelloy C276
	Type 762.14 et 763.14	Monel 2,4360
Élément à membrane, types 732.14 et 733.14	Echelle ≤ 0,25 bar [3,63 psi]	<ul style="list-style-type: none"> ■ Acier inox 316L ■ Hastelloy C276
	Echelle > 0,25 bar [3,63 psi]	<ul style="list-style-type: none"> ■ Acier inox 316L ■ Alliage NiCr (Inconel) ■ Hastelloy C276
Élément à membrane, types 762.14 et 763.14	<ul style="list-style-type: none"> ■ Monel 2,4360 ■ Hastelloy C276 	
Matériau (en contact avec l'environnement)		
Vis d'assemblage brides de mesure	PN 40 ... PN 100	Acier inox
	PN 250 ... PN 650	Acier, protégé contre la corrosion
Chambre de mesure	Acier inox, acier inox/Monel, acier inox/Hastelloy C276	
Boîtier	Acier inox, niveau de sécurité "S1" selon EN 837 : avec évent de sécurité	
Mouvement, lunette baïonnette	Acier inox	
Cadran	Aluminium, blanc, inscriptions en caractères noirs	
Voyant	Verre de sécurité feuilleté	

Conditions de fonctionnement	
Plage de température du fluide	<ul style="list-style-type: none"> ■ -20 ... 100 °C [-4 ... +212 °F] ■ +200 °C [+392 °F] maximum
Plage de température ambiante	<ul style="list-style-type: none"> ■ -20 ... +60 °C [-4 ... +140 °F] ■ -40 ... +60 °C [-40 ... +140 °F] ¹⁾
Plage de température de stockage	-20 ... +60 °C [-4 ... 140 °F]
Limite de pression	
Charge statique	Valeur pleine échelle
Charge dynamique	0,9 x valeur pleine échelle
Indice de protection selon CEI/EN 60529	<ul style="list-style-type: none"> ■ IP54 ■ IP65 ²⁾ ■ IP66 (test d'application requis)


1) Ne peut être choisi qu'en combinaison avec remplissage du boîtier avec huile de silicone
2) Indice de protection IP 65 pour les instruments avec remplissage de boîtier

Autres exécutions







- Exempt d'huiles et de graisses
- Pour l'oxygène, exempt d'huile et de graisse
- Pour l'hydrogène ¹⁾
- Sans silicone
- Selon NACE ²⁾ MR 0175 / ISO 15156, utilisation dans des environnements contenant H₂S dans la production de pétrole et de gaz
- Selon NACE ²⁾ MR 0103 / ISO 17945, métaux résistants à la fissuration sous contrainte de sulfure
- Avec arrête-flammes à déflagration pré-volume ³⁾ pour raccordement en zone 0 (EPL Ga) ; type 910.21 ; voir fiche technique AC 91.02
- Manomètre différentiel avec contacts électriques, surpression admissible élevée, type DPGS43HP ; voir fiche technique PV 27.13
- Manomètre différentiel avec signal de sortie électrique, surpression admissible élevée, type DPGT43HP ; voir fiche technique PV 17.13

1) Uniquement avec un élément à membrane plaqué or et un test spécifique à l'application
2) Généralités concernant les normes NACE, voir fiche technique IN 00.21
3) Seulement pour les instruments avec homologation Ex

Agréments

Logo	Description	Région
	Déclaration de conformité UE Directive relative aux équipements sous pression PS > 200 bar, module A, accessoire sous pression	Union européenne
-	CRN Sécurité (par exemple sécurité électrique, surpression, ...)	Canada

Agréments en option

Logo	Description	Région
 	Déclaration de conformité UE Directive ATEX Zones explosives Gaz II 2G Ex h IIC T6 ... T1 Gb X Poussière II 2D Ex h IIIC T85 °C T450 °C Db X	Union européenne
	EAC Zones explosives	Communauté économique eurasiatique
	Ex Ukraine Zones explosives	Ukraine
	PAC Kazakhstan Métrologie	Kazakhstan
-	MChS Autorisation pour la mise en service	Kazakhstan
	PAC Ukraine Métrologie	Ukraine
-	PAC Chine Métrologie	Chine

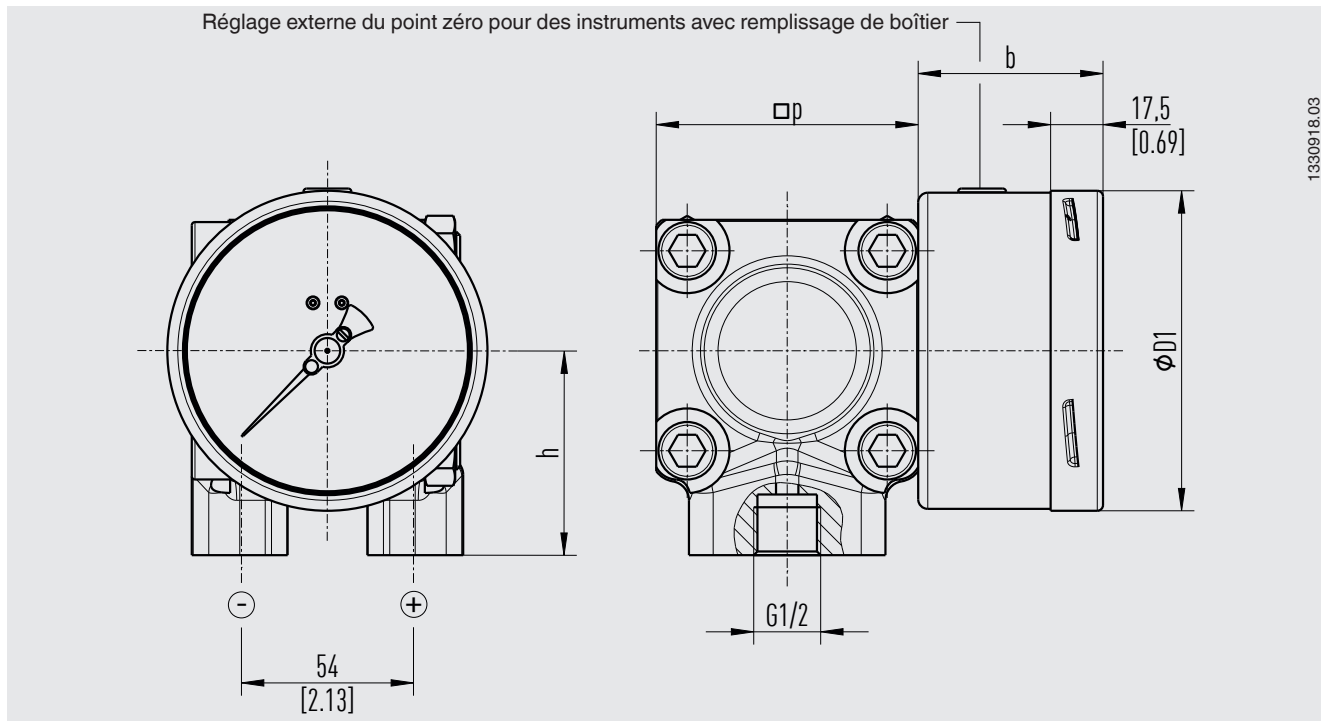
Certificats (option)

Certificats	
Certificats	<ul style="list-style-type: none"> ■ Rapport de test 2.2 selon EN 10204 (par exemple fabrication conformément aux règles de l'art, précision d'indication) ■ Certificat d'inspection 3.1 selon EN 10204 (par exemple certification des matériaux pour les parties métalliques en contact avec le fluide, précision d'indication)
Périodicité d'étalonnage recommandée	1 an (en fonction des conditions d'utilisation)

→ Pour les agréments et certificats, voir site Internet

Dimensions en mm [po]

Raccord process : 2 x G ½, filetage femelle



Pressions nominales PN 40 ... PN 100

Diam.	Echelle de mesure ¹⁾	Dimensions en mm [po]				Poids en kg [lb]	
		b	D ₁	h ±1	p □	Non rempli	Rempli
100 [4"]	≤ 0,16 bar [2,3 psi]	58,5 [2,3]	101 [4,0]	86 [3,4]	140 [5,5]	12,1 [26,7]	12,7 [28]
	≥ 0,25 bar [3,6 psi]	58,5 [2,3]	101 [4,0]	64 [2,5]	82 [3,2]	3,6 [7,9]	4,2 [9,3]
160 [6"]	≤ 0,16 bar [2,3 psi]	65,5 [2,6]	161 [6,3]	86 [3,4]	140 [5,5]	12,5 [27,6]	14,2 [31,1]
	≥ 0,25 bar [3,6 psi]	65,5 [2,6]	161 [6,3]	64 [2,5]	82 [3,2]	4 [8,8]	5,7 [12,6]

1) Les dimensions des échelles de mesure spécifiques au client, comprises entre 0,16 bar [2,3 psi] et 0,25 bar [3,6 psi], sont définies à l'issue d'un test spécifique à l'application.

Pression nominale PN 250

Diam.	Echelle de mesure ¹⁾	Dimensions en mm [po]				Poids en kg [lb]	
		b	D ₁	h ±1	p □	Non rempli	Rempli
100 [4"]	≤ 0,25 bar [3,6 psi]	58,5 [2,3]	101 [4,0]	86 [3,4]	140 [5,5]	13,1 [28,9]	13,7 [30,2]
	≥ 0,4 bar [5,8 psi]	58,5 [2,3]	101 [4,0]	64 [2,5]	82 [3,2]	3,9 [8,6]	4,5 [9,9]
160 [6"]	≤ 0,25 bar [3,6 psi]	65,5 [2,6]	161 [6,3]	86 [3,4]	140 [5,5]	13,5 [29,8]	15,2 [33,5]
	≥ 0,4 bar [5,8 psi]	65,5 [2,6]	161 [6,3]	64 [2,5]	82 [3,2]	4,3 [9,5]	6 [13,2]






1) Les dimensions des échelles de mesure spécifiques au client, comprises entre 0,25 bar [3,6 psi] et 0,4 bar [5,8 psi], sont définies à l'issue d'un test spécifique à l'application.

Pressions nominales PN 400 ... PN 650

Diam.	Dimensions en mm [po]				Poids en kg [lb]	
	b	D ₁	h ±1	p □	Non rempli	Rempli
100 [4"]	58,5 [2,3]	101 [4,0]	64 [2,5]	86 [3,4]	4,5 [9,9]	5,1 [11,2]
160 [6"]	65,5 [2,6]	161 [6,3]	64 [2,5]	86 [3,4]	4,9 [10,8]	6,6 [14,6]

Raccord process selon DIN 16003

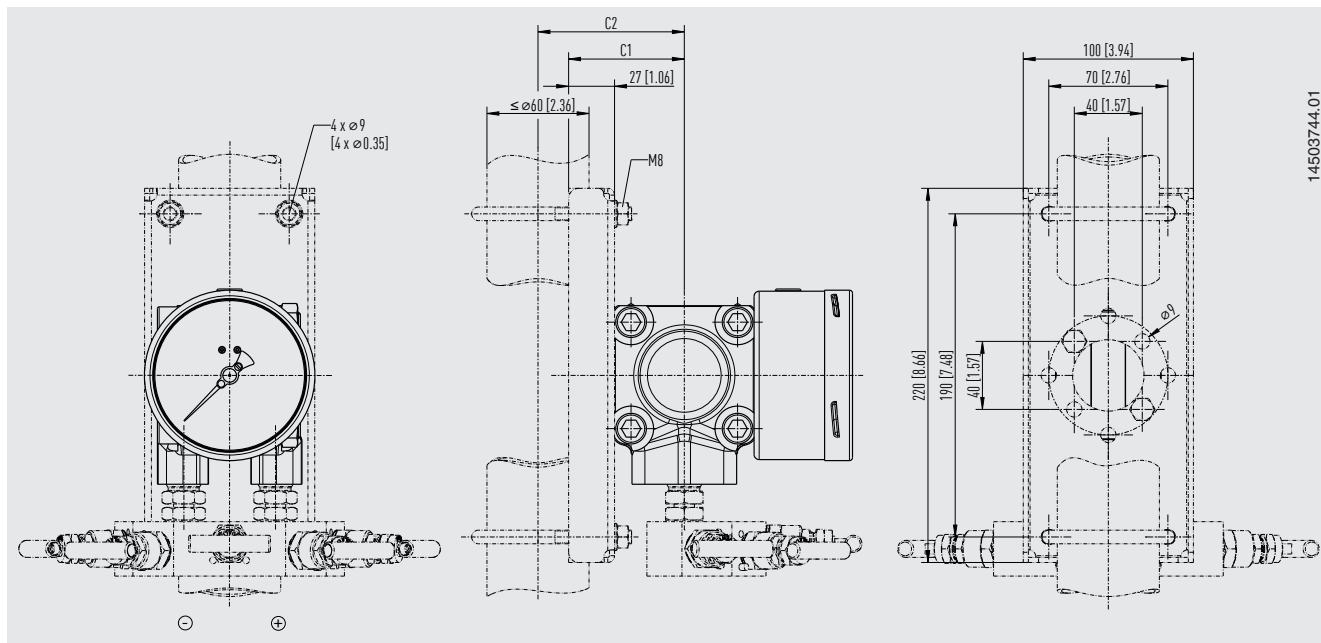
Accessoires et pièces de rechange

Type	Description	Code article
	910.33 Jeu d'étiquettes adhésives pour des arcs circulaires rouges et verts → Voir fiche technique AC 08.03	-
	Diam. 100 [4"]	14238945
	Diam. 160 [6"]	14228352
	910.17 Joints d'étanchéité → Voir fiche technique AC 09.08	Sur demande
	910.13 Dispositif de protection contre la surpression → Voir fiche technique AC 09.04	Sur demande
	IV315 Manifold à 3 voies Raccord process / raccord d'instrument : 2 x G ½, filetage mâle / 2 x G ½, raccord tournant	81640945
	Manifold à 3 voies Raccord process / raccord d'instrument : 2 x ½ NPT, filetage mâle / 2 x G ½, raccord tournant	36709683
	IV515 Manifold à 5 voies Raccord process / raccord d'instrument : 2 x G ½, filetage mâle / 2 x G ½, raccord tournant	83141757
	Manifold à 5 voies Raccord process / raccord d'instrument : 2 x ½ NPT, filetage mâle / 2 x G ½, raccord tournant	84050640
	Manifold pour instruments de mesure de pression différentiels → Voir fiche technique AC 09.23	Sur demande
-	Potence de fixation pour montage sur paroi ou sur tuyauterie Acier, peinture argentée	2393340
-	Potence de fixation pour montage sur paroi ou sur tuyauterie Acier inox	2094941

Accessoires

Dimensions en mm [po]

Représentation avec support pour montage sur paroi ou sur tuyauterie et manifold à 5 voies installé



Pressions nominales PN 40 ... PN 100

Diam.	Echelle de mesure ¹⁾	Dimensions en mm [po]	
		C1	C2
100 [4"]	≤ 0,16 bar [2,3 psi]	97 [3,82]	115 [4,53]
	≥ 0,25 bar [3,6 psi]	68 [2,68]	86 [3,39]
160 [6"]	≤ 0,16 bar [2,3 psi]	97 [3,82]	115 [4,53]
	≥ 0,25 bar [3,6 psi]	68 [2,68]	86 [3,39]

1) Les dimensions des échelles de mesure spécifiques au client, comprises entre 0,16 bar [2,3 psi] et 0,25 bar [3,6 psi], sont définies à l'issue d'un test spécifique à l'application.

Pression nominale PN 250

Diam.	Echelle de mesure ¹⁾	Dimensions en mm [po]	
		C1	C2
100 [4"]	≤ 0,25 bar [3,6 psi]	97 [3,82]	115 [4,53]
	≥ 0,4 bar [5,8 psi]	68 [2,68]	86 [3,39]
160 [6"]	≤ 0,25 bar [3,6 psi]	97 [3,82]	115 [4,53]
	≥ 0,4 bar [5,8 psi]	68 [2,68]	86 [3,39]

1) Les dimensions des échelles de mesure spécifiques au client, comprises entre 0,25 bar [3,6 psi] et 0,4 bar [5,8 psi], sont définies à l'issue d'un test spécifique à l'application.

Pressions nominales PN 400 ... PN 650

Diam.	Dimensions en mm [po]	
	C1	C2
100 [4"]	70 [2,76]	88 [3,46]
160 [6"]	70 [2,76]	88 [3,46]

Informations de commande

Type / Diamètre / Echelle de mesure / Conception de l'échelle (pression linéaire ou incrémentation de racine carrée) / Pression de fonctionnement maximale (pression statique) ... bar / Raccord process / Lieu du raccordement / Options

© 10/2008 WIKA Alexander Wiegand SE & Co. KG, tous droits réservés.
Les spécifications mentionnées ci-dessus correspondent à l'état actuel de la technologie au moment de l'édition du document.
Nous nous réservons le droit de modifier les spécifications et matériaux.
En cas d'interprétation différente de la fiche technique traduite et de la fiche anglaise, c'est la version anglaise qui prévaut.

