

Manometr z rurką Bourdona z elektrycznym sygnałem wyjściowym, wykonanie standardowe, z przewodem Model PGT02

Karta katalogowa WIKA PV 11.02

intelliGAUGE®

Zastosowanie

- Monitoring ciśnienia wody w systemach grzewczych (boilery naścienne i wolnostojące)

Specjalne właściwości

- Sensor bezstykowy
- Obudowa z tworzywa z zatrzaskami do montażu panelowego
- Rozmiar nominalny 40
- Zakresy pomiarowe 0 ... 2.5 bar do 0 ... 10bar
- Sygnał wyjściowy 0.5 ... 4.5 ratiometryczny



intelliGAUGE Model PGT02

Opis

Konstrukcja

EN 837-1

Rozmiar nominalny w mm

40

Klasa dokładności

2.5

Zakresy pomiarowe

0 ... 2.5 do 0 ... 10 bar

lub inne odpowiedniki w innych skalach ciśnienia i podciśnienia

Ciśnienie robocze

Stałe: 3/4 x pełen zakres

Zmienne: 2/3 x pełen zakres

Pomiar chwilowy: pełen zakres

Temperatura robocza

Otoczenia: -20 ... +60 °C

Medium: max.+60 °C

Wpływ temperatury

Kiedy wartość temperatury elementu pomiarowego odchyła się od wartości odniesienia (+20 °C):

max. $\pm 0.4 \%$ /10 K zakresu wskazań

Przyłącze procesowe

Stop miedzi,

przyłącze tylne dolne (LBM),

kapilara, długość 450 mm, z gwintem zewnętrznym G1/4

Element pomiarowy

Stop miedzi, sprężyna Bourdona typu C

Mechanizm

Stop miedzi

Podzielnia

Białe tworzywo, czarne napisy

Wskazówka

Tworzywo, czarna

Obudowa

Tworzywo, czarna (PA)

Szyba

Tworzywo, przezroczyste (PC)

Stopień ochrony

IP 40 wg EN 60 529 / IEC 529

Elektronika

Sygnal wyjściowy (kąt wskazania 275°)

0.5 ... 2.5 V ratiometryczny

0.5 ... 3.5 V ratiometryczny

0.5 ... 4.5 V ratiometryczny

Napięcie zasilania (Vs)

5 V

Przyłącza elektryczne

Wyjście kablowe, standardowa długość 2 m

Kolor	Przypisanie
czarny	GND
brązowy	UB +
pomarańczowy	USIG +

Zgodność elektromagnetyczna

Zgodnie ze standardami testowymi EN 61000-4-6 / EN 61000-4-3

NS	Wymiary w mm								Waga w kg
	b ₁	b ₂	D ₁	D ₂	G	e	f	SW	
40	32.5	42	43	40	G1/4	3	12	14	0.12

1) Od 16 bar tylnie centralne (CBM)

2) Dla kapilary

Informacje potrzebne do zamówienia

Model / Rozmiar nominalny / Zakres pomiarowy / Rozmiar przyłącza / Położenie przyłącza / Sygnal wyjściowy / Opcje

Specyfikacje i wymiary podane w niniejszej karcie przedstawiają stan konstrukcyjny aktualny w momencie wydruku. Istnieje możliwość wprowadzenia modyfikacji i zmian w specyfikacji materiałowej.

Sygnal wyjściowy i dopuszczalne obciążenie

Sygnal napięciowy (3-przewodowy):

$R_A > 5 \text{ k}\Omega$

Sygnal prądowy (2-przewodowy):

4 ... 20 mA:

$R_A \leq (\text{USIG} - 10 \text{ V}) / 0.02 \text{ A}$ z R_A w Ω i USIG w DC V

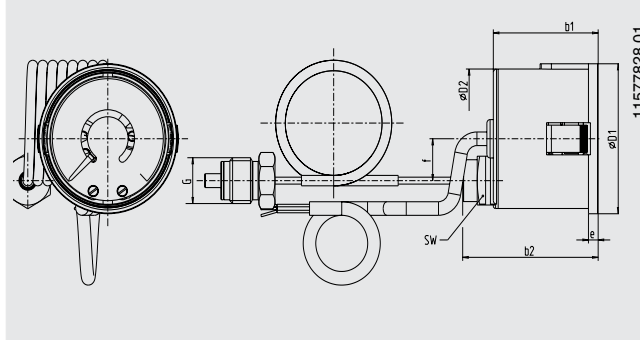
Opcje

- Inne przyłącze procesowe
- Inna długość kapilary
- Inne sygnały wyjściowe (np. 4...20 mA)
- Inna długość przewodu

Wymiary w mm

Wersja standardowa

Przyłącze tylne dolne (LBM) z kapilarą



WIKAI
WIKAI Polska
spółka z ograniczoną odpowiedzialnością sp. k.
Ul. Łęgska 29/35, 87-800 Włocławek
Tel.: (+48) 54 23 01 100
Fax: (+48) 54 23 01 101
E-mail: info@wikapolska.pl
www.wikapolska.pl