

# Manômetro com diafragma e contatos

## Para a indústria de processo, segurança de sobrecarga até 10 vezes superior, máx. 40 bar

### Modelos PGS43.100, PGS43.160

Folha de dados WIKA PV 24.03



Para outras aprovações,  
veja a página 12

**switchGAUGE**

#### Aplicações

- Controle e regularização de processos industriais em pontos de medição com sobrecarga elevada e faixas da escala de 0 ... 25 mbar
- Monitoramento de plantas e acionamento de circuitos
- Adequado para ambientes gasosos e líquidos, agressivos e altamente viscosos ou meios contaminados, também para ambientes agressivos
- Indústria de processo: Química, petroquímica, usinas, mineração, on-/offshore, tecnologia ambiental, fabricação de máquinas e desenvolvimento de plantas

#### Características especiais

- Altamente confiável e longa vida útil
- Ampla variedade de materiais especiais
- Até 4 contatos por instrumento
- Pode ser usado com enchimento na caixa para aplicações com altas cargas de pressão dinâmica ou vibrações
- Instrumentos com contatos indutivos para uso em áreas classificadas
- Manômetros com contato para aplicação em CLP

#### Descrição

Quando a pressão de processo tem que ser indicada localmente e, ao mesmo tempo, os circuitos precisam ser acionados, o modelo PGS43 switchGAUGE pode ser utilizado.

Contatos elétricos (interruptor elétrico) podem abrir ou fechar circuitos elétricos dependendo da posição de indicação do ponteiro do instrumento de medição. Os contatos elétricos são ajustáveis na faixa inteira de medição (ver DIN 16085), e são montados predominantemente abaixo do mostrador, no entanto as vezes no topo do mostrador. O ponteiro do instrumento (ponteiro do valor atual) se move livremente na escala inteira, independente das configurações.

O ponteiro de alarme pode ser ajustado no visor, usando uma chave de ajuste removível.



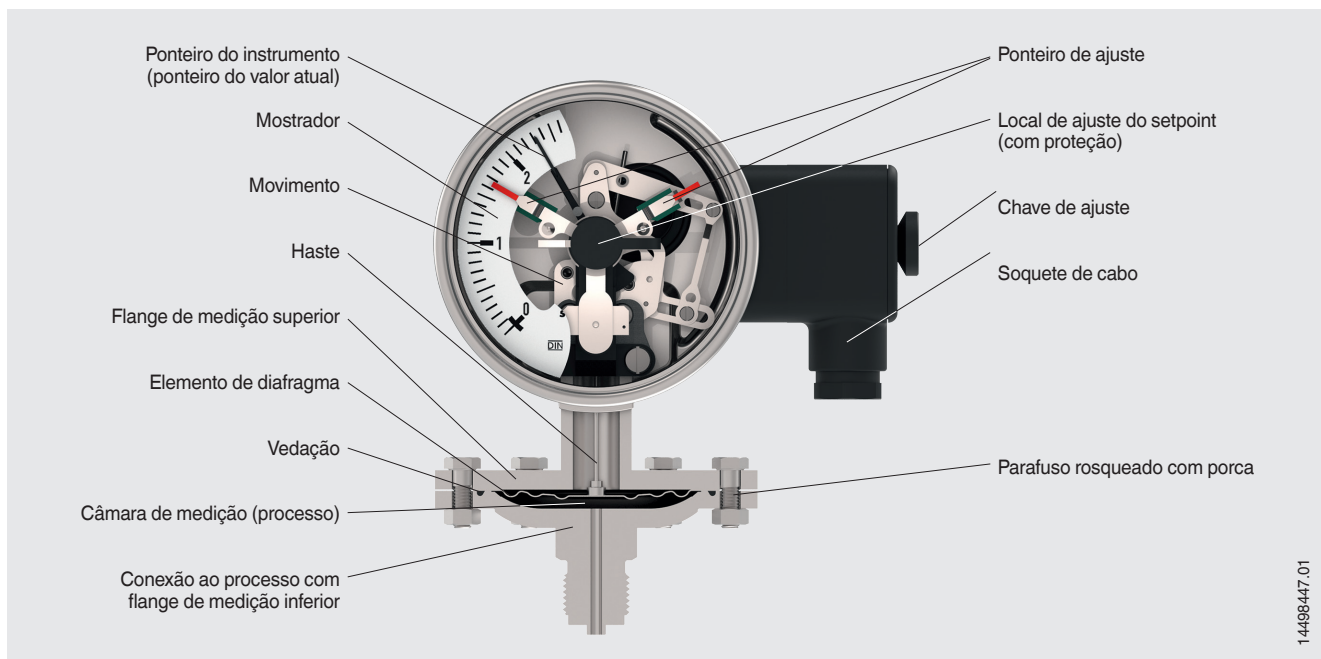
**Modelo de manômetro com diafragma PGS43.100 com modelo de contato 831.21**

Manômetros com vários contatos elétricos também podem ser configurados com um ponto só. A atuação do contato acontece quando o ponteiro de indicação é movido acima ou abaixo do ponto desejado.

O manômetro é fabricado conforme DIN 16085 e cumpre todas as normas relevantes (EN 837-3) e regulamentos para a indicação da pressão de operação de vasos de pressão.

Os contatos elétricos estão disponíveis em diversos tipos: contatos magnéticos de ação rápida, contatos tipo reed, contatos indutivos e contatos eletrônicos. Contatos indutivos podem ser utilizadas em áreas classificadas. Para acionar os controladores lógicos programáveis (CLP), é possível utilizar os contatos eletrônicos e contatos tipo reed.

## Funcionalidade



Os elementos de diafragma são corrugados, em formato circular. O diafragma é soldado ou preso entre dois flanges e recebe a pressão proveniente do processo. A deflexão resultante é transmitida ao movimento por meio da haste, e exibida no mostrador com o ponteiro do instrumento (ponteiro do valor atual).

### Contatos elétricos

Os contatos elétricos são projetados para permitir que o ponteiro do instrumento (ponteiro do valor real) se mova além do ponteiro de set point após o acionamento do contato, com o contato permanecendo acionado. O ponteiro pode ser ajustado usando uma chave de ajuste diretamente no visor.

### Segurança de sobrecarga

Os elementos do diafragma têm uma força de atuação relativamente alta e são menos sensíveis à vibração, se comparados aos instrumentos de tubos bourdon. Os elementos do diafragma podem ser sujeitos a uma sobrecarga mais alta, de até 10 vezes o valor da faixa total, até no máximo 40 bar, por meio dos pontos de admissão da carga (pressionando o elemento diafragma contra o flange superior). Com uma faixa de exibição de 0 ... 4 bar e uma segurança contra sobrecarga 10 vezes maior, não existe problema quando se atinge uma sobrepressão de até 40 bar, uma vez que nem a exatidão nem o ponto de atuação são afetados.

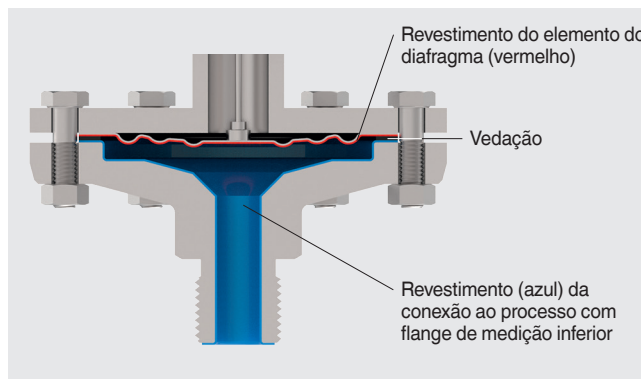
### Versões para meios especiais

Saídas de pressão maiores, flanges de conexão abertos e plugues de purga podem ser integrados para a medição de meios altamente viscosos, contaminados ou cristalizantes.

### Revestimento das partes molhadas

Quando se seleciona um revestimento para as partes molhadas, o instrumento também pode ser usado para meios extremamente corrosivos (necessário avaliar compatibilidade do material com o meio). Os materiais de revestimento adequados para o meio podem ser selecionados apenas para o diafragma, ou juntamente com a conexão ao processo, com conexão de medição inferior, em uma combinação livre. A seleção da combinação dos materiais determina se eles serão autovedados ou implementados com uma vedação.

→ Materiais disponíveis (partes molhadas) - veja a página 3



# Especificações

Informações básicas	
<b>Padrão</b>	
Manômetros com diafragma e manômetros capsulares	EN 837-3
Manômetros com dispositivos de contato elétrico	DIN 16085
→ Para informações sobre a "Seleção, instalação, manuseio e operação de manômetros", veja as Informações Técnicas IN 00.05.	
<b>Dimensão nominal (DN)</b>	<ul style="list-style-type: none"> <li>■ Ø 100 mm [4"]</li> <li>■ Ø 160 mm [6"]</li> </ul>
<b>Visor</b>	Vidro de segurança laminado
<b>Caixa</b>	
Projeto	<ul style="list-style-type: none"> <li>■ Nível de segurança "S1" conforme EN 837-1: com dispositivo "blow-out"</li> <li>■ Nível de segurança "S3" conforme EN 837-1: com frente sólida e tampa traseira de alívio</li> </ul>
Material	<ul style="list-style-type: none"> <li>■ Aço inoxidável 1.4301 (304)</li> <li>■ Aço inoxidável 1.4571 (316 Ti)</li> </ul>
<b>Invólucro com preenchimento</b>	<ul style="list-style-type: none"> <li>■ Sem</li> <li>■ Óleo de silicone M50 <sup>1)</sup></li> </ul> <p>Instrumentos com enchimento na caixa com válvula de compensação para respiro da caixa.</p>
<b>Movimento</b>	Aço inoxidável

1) Grau de proteção IP65 para instrumentos com enchimento na caixa

Elemento de medição	
<b>Tipo de elemento de medição</b>	Elemento de diafragma
<b>Materiais (partes molhadas)</b>	
Elemento de diafragma	<ul style="list-style-type: none"> <li>■ Aço inoxidável 316L, para a faixa ≤ 0,25 bar</li> <li>■ Liga NiCr (Inconel), para a faixa &gt; 0,25 bar</li> </ul>
Conexão ao processo com flange de medição inferior	Aço inoxidável 316L
Revestimento <sup>1)2)</sup>	<ul style="list-style-type: none"> <li>■ Sem</li> <li>■ PTFE</li> <li>■ Hastelloy</li> <li>■ Monel</li> <li>■ Tântalo</li> <li>■ Ouro (somente para elementos do diafragma)</li> </ul> <p>Outros materiais sob consulta</p>
Vedação <sup>3)</sup>	FPM/FKM

1) Os elementos do diafragma e as conexões ao processo com flanges de medição inferiores podem ser revestidos com diversos materiais.

→ Veja página 2

2) Classe de exatidão 2,5 com seleção de um revestimento.

3) A seleção da combinação dos materiais determina se eles serão autovedados ou implementados com uma vedação.

Especificações de exatidão	
<b>Classe de exatidão</b>	<ul style="list-style-type: none"> <li>■ 1,6 <sup>1)</sup></li> <li>■ 2,5 <sup>2)3)</sup></li> </ul>
<b>Erro de temperatura</b>	Em caso de desvio das condições de referência no sistema de medição: ≤ ±0,8 %/10 K do respectivo valor da faixa total
<b>Histerese do contato</b>	Dependendo do tipo de contato utilizado (→ Veja a página 6)
<b>Condições de referência</b>	
Temperatura ambiente	+20 °C

1) Após o teste de viabilidade, se necessário, é possível usar a classe de exatidão 1.0.

2) Classe de exatidão 2,5 com faixa da escala mais pequena. Dependendo do tipo de contato integrado, 0 ... 25 mbar ou 0 ... 40 mbar.

3) Classe de exatidão 2,5 com seleção de um revestimento.

## Faixas de medição

Faixa da escala	Segurança de sobrecarga <sup>1)</sup>	Resistente ao vácuo até -1 bar
<b>mbar</b>		
0 ... 25	■ 125 ■ 250	Selecionável
0 ... 40	■ 200 ■ 400	Selecionável
0 ... 60	■ 300 ■ 600	Selecionável
0 ... 100	■ 500 ■ 1.000	Selecionável
0 ... 160	■ 800 ■ 1.600	Selecionável
0 ... 250	■ 1.250 ■ 2.500	Selecionável
0 ... 400	■ 2.000 ■ 4.000	Selecionável
0 ... 600	■ 3.000 ■ 6.000	Selecionável
0 ... 1.000	■ 5.000 ■ 10.000	Selecionável
<b>bar</b>		
0 ... 0,6	■ 3 ■ 6	Selecionável
0 ... 1	■ 5 ■ 10	Selecionável
0 ... 1,6	■ 8 ■ 16	Selecionável
0 ... 2,5	■ 12,5 ■ 25	Selecionável
0 ... 4	■ 20 ■ 40	Sim
0 ... 6	■ 30 ■ 40	Sim
0 ... 10	40	Sim
0 ... 16	40	Sim
0 ... 25	40	Sim

## Faixas de escala de vácuo <sup>2)</sup>

Faixa da escala	
<b>mbar</b>	<b>bar</b>
-25 ... 0	-0,6 ... 0
-40 ... 0	-1 ... 0
-60 ... 0	<b>psi</b>
-100 ... 0	-15 inHg ... 0
-160 ... 0	-30 inHg ... 0
-250 ... 0	
-400 ... 0	
-600 ... 0	
-1.000 ... 0	

1) Os valores especificados para segurança contra sobrecarga e resistência a vácuo valem apenas para versões sem revestimento.

2) Especificações de segurança contra sobrecarga e resistência a vácuo sob consulta.

Outra faixa de escala sob consulta

Faixa da escala	Segurança de sobrecarga <sup>1)</sup>	Resistente ao vácuo até -1 bar
<b>psi</b>		
0 ... 10	■ 50 ■ 100	Selecionável
0 ... 15	■ 75 ■ 150	Selecionável
0 ... 30	■ 150 ■ 300	Selecionável
0 ... 60	■ 300 ■ 600	Sim
0 ... 100	■ 500 ■ 1.000	Sim
0 ... 150	■ 750 ■ 1.500	Sim
0 ... 160	■ 800 ■ 1.600	Sim
0 ... 200	■ 1.000 ■ 2.000	Sim
0 ... 250	■ 1.250 ■ 2.500	Sim
0 ... 300	■ 1.500 ■ 3.000	Sim
0 ... 400	■ 2.000 ■ 4.000	Sim

## +/- faixas da escala <sup>2)</sup>

Faixa da escala	
<b>mbar</b>	<b>bar</b>
-5 ... +20	-1 ... +0,6
-10 ... +15	-1 ... +1
-15 ... +25	-1 ... +1,5
-20 ... +40	-1 ... +2
-30 ... +30	-1 ... +3
-40 ... +60	-1 ... +5
-50 ... +200	-1 ... +9
-60 ... +100	-1 ... +10
-100 ... +150	-1 ... +15
-125 ... +125	-1 ... +24
-150 ... +250	<b>psi</b>
-250 ... +750	-30 inHg ... +15
-400 ... +600	-30 inHg ... +60
-500 ... +500	-30 inHg ... +100
-600 ... +400	-30 inHg ... +160
-750 ... +250	-30 inHg ... +200
-800 ... +200	-30 inHg ... +300

Mais detalhes sobre: faixas de medição					
<b>Unidade</b>	<ul style="list-style-type: none"> <li>■ bar</li> <li>■ psi</li> <li>■ mbar</li> <li>■ kg/cm<sup>2</sup></li> <li>■ MPa</li> <li>■ kPa</li> </ul> <p>Outras unidades sob consulta</p>				
<b>Segurança de sobrecarga</b>	<ul style="list-style-type: none"> <li>■ 5 x valor do final da escala, máx. 40 bar</li> <li>■ 10 x valor do final da escala, máx. 40 bar</li> </ul>				
<b>Resistência contra vácuo</b>	<ul style="list-style-type: none"> <li>■ Sem</li> <li>■ Resistente ao vácuo até -1 bar</li> </ul>				
<b>Mostrador</b>					
Layout da escala	<ul style="list-style-type: none"> <li>■ Escala simples</li> <li>■ Escala dupla</li> </ul>				
Escala de cor	<table border="1"> <tr> <td>Escala simples</td> <td>Preto</td> </tr> <tr> <td>Escala dupla</td> <td>Preto/vermelho</td> </tr> </table>	Escala simples	Preto	Escala dupla	Preto/vermelho
	Escala simples	Preto			
Escala dupla	Preto/vermelho				
Material	Alumínio				
Versão customizada	<p>Outras escalas, p. ex.: com marcação em vermelho, arcos circulares ou setores circulares, sob consulta</p> <p>→ Como alternativa, conjunto de etiquetas adesivas para arcos circulares vermelhos e verdes; veja a folha de dados AC 08.03</p>				
<b>Ponteiro do instrumento</b>	Alumínio, preto				
<b>Ponteiro de ajuste</b>	Alumínio, vermelho				

Conexão ao processo	
<b>Padrão</b>	<ul style="list-style-type: none"> <li>■ EN 837</li> <li>■ ANSI / ASME B1.20.1</li> <li>■ ASME B16.5</li> <li>■ EN 1092-1, forma B</li> </ul>
<b>Dimensão <sup>1)</sup></b>	
EN 837	<ul style="list-style-type: none"> <li>■ G ½ B</li> <li>■ M20 x 1,5</li> </ul>
ANSI / ASME B1.20.1	<ul style="list-style-type: none"> <li>■ ½ NPT</li> </ul>
ASME B16.5	<ul style="list-style-type: none"> <li>■ Flange de conexão aberto 1" classe 150, RF</li> <li>■ Flange de conexão aberto 2" classe 150, RF</li> <li>■ Flange de conexão aberto 1" classe 300, RF</li> </ul>
EN 1092-1, forma B	<ul style="list-style-type: none"> <li>■ Flange de conexão aberto DN 25 PN 40</li> <li>■ Flange de conexão aberto DN 50 PN 40</li> </ul>
<b>Materiais (partes molhadas)</b>	
Elemento de diafragma	<ul style="list-style-type: none"> <li>■ Aço inoxidável 316L, para a faixa ≤ 0,25 bar</li> <li>■ Liga NiCr (Inconel), para a faixa &gt; 0,25 bar</li> </ul>
Conexão ao processo com flange de medição inferior	Aço inoxidável 316L
Revestimento <sup>2) 3)</sup>	<ul style="list-style-type: none"> <li>■ Sem</li> <li>■ PTFE</li> <li>■ Hastelloy</li> <li>■ Monel</li> <li>■ Tântalo</li> <li>■ Ouro (somente para elementos do diafragma)</li> </ul> <p>Outros materiais sob consulta</p>
Vedação <sup>4)</sup>	FPM/FKM

1) Outras conexões rosqueadas e flanges de conexão abertos conforme ASME B16.5 / EN 1092-1 forma B de DN 15 a DN 80 (→ Veja a folha de dados IN 00.10)

2) Os elementos do diafragma e as conexões ao processo com flanges de medição inferiores podem ser revestidos com diversos materiais.  
→ Veja página 2

3) Classe de exatidão 2.5 com seleção de um revestimento.

4) A seleção da combinação dos materiais determina se eles serão autovedados ou implementados com uma vedação.

Outras conexões ao processo sob consulta

<b>Sinal de saída</b>	
<b>Tipo de contato</b>	<ul style="list-style-type: none"> <li>■ Contato magnético tipo ação rápida modelo 821 (→ Veja a página 7)</li> <li>■ Contato indutivo, modelo 831 (→ Veja a página 8)</li> <li>■ Contato eletrônico, modelo 830 E (→ Veja a página 9)</li> <li>■ Contato reed, modelo 851 (→ Veja a página 10)</li> </ul>
<b>Tecnologia de comutação</b>	
Contato magnético tipo ação rápida, modelo 821	<ul style="list-style-type: none"> <li>■ Não requer unidade de controle nem fonte de alimentação</li> <li>■ Chave de contato direto até 250 V, 1 A</li> </ul>
Contato indutivo, modelo 831	<ul style="list-style-type: none"> <li>■ Adequado para uso em áreas classificadas com a unidade de controle correspondente (modelo 904.xx)</li> <li>■ Longa vida útil devido ao sensor sem contato entre partes</li> <li>■ Baixa influência na indicação da exatidão</li> <li>■ À prova de falhas de comutação em alta frequência de chaveamento</li> <li>■ Resistente à corrosão</li> <li>■ Também disponível na versão de segurança</li> </ul>
Contato eletrônico, modelo 830 E	<ul style="list-style-type: none"> <li>■ Para acionar diretamente um CLP (Controlador Lógico Programável)</li> <li>■ Longa vida útil devido ao sensor sem contato entre partes</li> <li>■ Baixa influência na indicação da exatidão</li> <li>■ À prova de falhas de comutação em alta frequência de chaveamento</li> <li>■ Resistente à corrosão</li> </ul>
Contato reed, modelo 851	<ul style="list-style-type: none"> <li>■ Não requer unidade de controle nem fonte de alimentação</li> <li>■ Chave de contato direto até 250 V, 1 A</li> <li>■ Para acionar diretamente um CLP (Controlador Lógico Programável)</li> <li>■ Funcionamento sem contato, portanto sem desgaste</li> </ul>
<b>Ajuste dos contatos</b>	<ul style="list-style-type: none"> <li>■ Contato(s) ajustável(is), chave de ajuste fixada na conexão elétrica (soquete para cabo)</li> <li>■ Contato(s) fixo(s), sem possibilidade de ajuste <sup>1)</sup></li> <li>■ Dispositivo de ajuste à prova de adulteração</li> <li>■ Dispositivo de ajuste à prova de adulteração 1)</li> <li>■ Chave de ajuste cativa com dispositivo de ajuste conectado.</li> </ul>

1) Especifique o(s) ponto(s) de atuação ao fazer o pedido.

<b>Sinal de saída: contato magnético tipo ação rápida modelo 821</b>	
<b>Tipo de contato</b>	Contato magnético tipo ação rápida
<b>Tecnologia de comutação</b>	<ul style="list-style-type: none"> <li>■ Não requer unidade de controle nem fonte de alimentação</li> <li>■ Chave de contato direto até 250 V, 1 A</li> </ul>
<b>Número de contatos elétricos</b>	
Faixa $\geq 25$ mbar ... $< 40$ mbar <sup>1)</sup>	Máx. 2 contatos elétricos
Faixa $\geq 40$ mbar	Máx. 4 contatos elétricos
<b>Função de chaveamento</b>	<ul style="list-style-type: none"> <li>■ Circuitos separados com <math>\geq 2</math> contatos</li> <li>■ Monitoramento de desconexão de cabos com resistência paralela (47 k<math>\Omega</math> ou 100 k<math>\Omega</math>)</li> </ul> <p>A função de comutação de cada contato é indicada pelo índice 1, 2 ou 3</p>
Modelo 821.1	Normalmente aberto (movimento do ponteiro no sentido horário)
Modelo 821.2	Normalmente fechado (movimento do ponteiro no sentido horário)
Modelo 821.3	Contato reversível; um contato fecha e um contato abre simultaneamente quando o ponteiro atinge o ponto de atuação
<b>Ajuste do ponto de chaveamento</b>	Os ponteiros de ajuste dos manômetros de contato são livremente ajustáveis em toda a faixa da escala
<b>Faixa de atuação (recomendada)</b>	25 ... 75 % da faixa (0 ... 100 % sob consulta)
<b>Distância entre os pontos de atuação</b>	Distância mínima recomendada entre 2 contatos: 20 % da faixa
<b>Histerese do contato</b>	2 ... 5 % (típico)
<b>Corrente dos contatos</b>	0,02 ... 0,3 A (carga resistiva) Corrente permitida para ligar e desligar: $\leq 0,5$ A
<b>Tensão dos contatos</b>	AC/DC 24 ... 250 V
<b>Capacidade de chaveamento <sup>2)</sup></b>	
Instrumentos sem preenchimento	$\leq 30$ W, $\leq 50$ VA
Instrumentos com preenchimento	$\leq 20$ W, $\leq 20$ VA
<b>Material de contato</b>	Prata-níquel, revestimento de ouro

1) Para a faixa da escala de 0 ... 25 mbar e a faixa da escala de 0 ... 40 mbar com 3 ou 4 contatos, aplica-se a classe de exatidão 2,5

2) Aumento da capacidade de chaveamento com relé de proteção de contato, utilizando o modelo 905 (→ Veja folha de dados AC 08.05)

### Carga de contato recomendada

Tensão dos contatos	Instrumentos sem preenchimento			Instrumentos com preenchimento		
	Carga resistiva		Carga indutiva	Carga resistiva		Carga indutiva
	Corrente contínua	Corrente alternando	cos $\varphi > 0,7$	Corrente contínua	Corrente alternando	cos $\varphi > 0,7$
<b>DC 220 V / AC 230 V</b>	100 mA	120 mA	65 mA	65 mA	90 mA	40 mA
<b>DC 110 V / AC 110 V</b>	200 mA	240 mA	130 mA	130 mA	180 mA	85 mA
<b>DC 48 V / AC 48 V</b>	300 mA	450 mA	200 mA	190 mA	330 mA	130 mA
<b>DC 24 V / AC 24 V</b>	400 mA	600 mA	250 mA	250 mA	450 mA	150 mA

→ Para mais informações sobre os contatos elétricos, consulte a Informação Técnica IN 00.48

<b>Sinal de saída: contato indutivo, modelo 831</b>	
<b>Tipo de contato</b>	Contato indutivo
<b>Tecnologia de comutação</b>	<ul style="list-style-type: none"> <li>■ Adequado para uso em áreas classificadas com unidade de controle correspondente (modelo 904.xx)</li> <li>■ Longa vida útil devido ao sensor sem contato entre partes</li> <li>■ Baixa influência na indicação da exatidão</li> <li>■ À prova de falhas de comutação em alta frequência de chaveamento</li> <li>■ Resistente à corrosão</li> <li>■ Também disponível na versão de segurança</li> </ul>
<b>Número de contatos elétricos</b>	
Faixa $\geq 25$ mbar <sup>1)</sup>	Máx. 3 contatos elétricos
<b>Função de chaveamento</b>	Tipos de contatos: <ul style="list-style-type: none"> <li>■ 831-N</li> <li>■ 831-SN, versão de segurança<sup>2)</sup></li> <li>■ 831-S1N, versão de segurança<sup>2)</sup>, sinal invertido</li> </ul> A função de comutação de cada contato é indicada pelo número 1 ou 2
Modelo 831.1	Normalmente aberto (movimento do ponteiro no sentido horário)
Modelo 831.2	Normalmente fechado (movimento do ponteiro no sentido horário)
<b>Ajuste do ponto de chaveamento</b>	Os ponteiros de ajuste dos manômetros de contato são livremente ajustáveis em toda a faixa da escala
<b>Faixa de atuação (recomendada)</b>	10 ... 90 % da faixa (0 ... 100 % sob consulta)
<b>Distância entre os pontos de atuação</b>	É possível configurar até 2 contatos para um ponto de ajuste idêntico. Para a versão com 3 contatos, isso não é possível. O contato da esquerda (nº 1) ou da direita (nº 3) não pode ser definido com o mesmo ponto de ajuste que os outros 2 contatos. O deslocamento necessário é de aproximadamente 30°, podendo ser para a direita ou para a esquerda.
<b>Corrente dos contatos</b>	Dependendo da unidade de controle utilizada (→ Veja a folha de dados AC 08.04)
<b>Tensão dos contatos</b>	Dependendo da unidade de controle utilizada (→ Veja a folha de dados AC 08.04)
<b>Capacidade de medição</b>	Dependendo da unidade de controle utilizada (→ Veja a folha de dados AC 08.04)
<b>Faixas de temperatura permitidas em áreas classificadas</b>	
T6	-20 ... +60 °C
T5 ... T1	-20 ... +70 °C
T135 °C	-20 ... +70 °C

1) Para a faixa da escala 0 ... 25 mbar, aplica-se a classe de exatidão 2.5

2) Opere apenas com um amplificador isolante correspondente (modelo 904.3x)

### Unidades de controle associadas

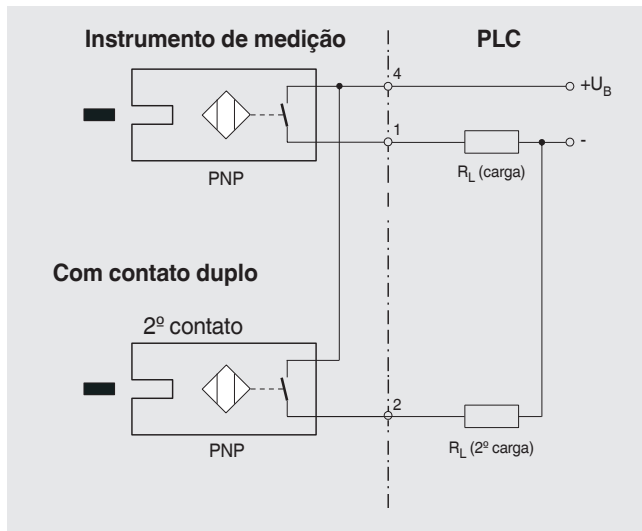
<b>Modelo</b>	<b>Versão</b>	<b>Versão Ex</b>
904.28 KFA6 - SR2 - Ex1.W	1 contato	Sim
904.29 KFA6 - SR2 - Ex2.W	2 contatos	Sim
904.30 KHA6 - SH - Ex1	1 contato	Sim - Versão de segurança
904.33 KFD2 - SH - Ex1	1 contato	Sim - Versão de segurança
904.25 MSR 010-I	1 contato	Não
904.26 MSR 020-I	2 contatos	Não
904.27 MSR 011-I	Controle de 2 pontos	Não

→ Para mais informações sobre os contatos elétricos, consulte a Informação Técnica IN 00.48

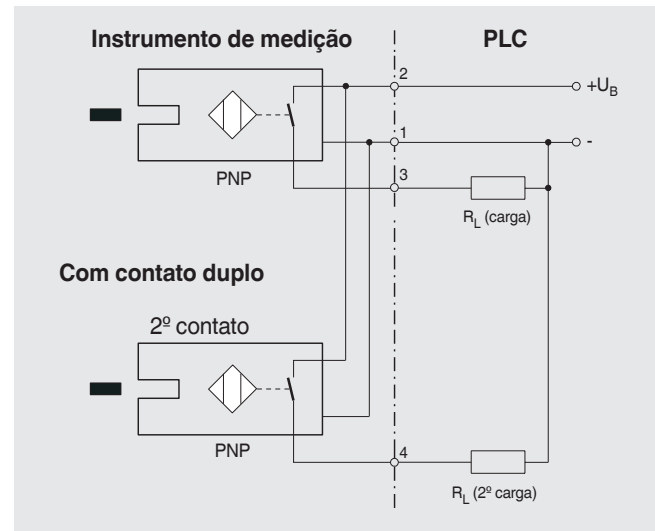


Sinal de saída: contato eletrônico, modelo 830 E	
<b>Tipo de contato</b>	Contato eletrônico (transistor PNP)
<b>Tecnologia de comutação</b>	<ul style="list-style-type: none"> <li>■ Para acionar diretamente um CLP (Controlador Lógico Programável)</li> <li>■ Longa vida útil devido ao sensor sem contato entre partes</li> <li>■ Baixa influência na indicação da exatidão</li> <li>■ À prova de falhas de comutação em alta frequência de chaveamento</li> <li>■ Resistente à corrosão</li> </ul>
<b>Número de contatos elétricos</b>	
Faixa $\geq 25$ mbar <sup>1)</sup>	Máx. 3 contatos elétricos
<b>Função de chaveamento</b>	Tipos de contatos: <ul style="list-style-type: none"> <li>■ Sistema de 2 fios</li> <li>■ Sistema de 3 fios</li> </ul> A função de comutação de cada contato é indicada pelo número 1 ou 2
Modelo 830 E.1	Normalmente aberto (movimento do ponteiro no sentido horário)
Modelo 830 E.2	Normalmente fechado (movimento do ponteiro no sentido horário)
<b>Faixa de atuação (recomendada)</b>	10 ... 90 % da faixa (0 ... 100 % sob consulta)
<b>Distância entre os pontos de atuação</b>	É possível configurar até 2 contatos para um ponto de ajuste idêntico. Para a versão com 3 contatos, isso não é possível. O contato da esquerda (nº 1) ou da direita (nº 3) não pode ser definido com o mesmo ponto de ajuste que os outros 2 contatos. O deslocamento necessário é de aproximadamente 30°, podendo ser para a direita ou para a esquerda.
<b>Corrente dos contatos</b>	$\leq 100$ mA
<b>Tensão dos contatos</b>	DC 10 ... 30 V

#### Sistema de 2 fios



#### Sistema de 3 fios



→ Para mais informações sobre os contatos elétricos, consulte a Informação Técnica IN 00.48

<b>Sinal de saída: contato reed, modelo 851</b>	
<b>Tipo de contato</b> <sup>1) 2)</sup>	Contato reed biestável
<b>Tecnologia de comutação</b>	<ul style="list-style-type: none"> <li>■ Não requer unidade de controle nem fonte de alimentação</li> <li>■ Chave de contato direto até 250 V, 1 A</li> <li>■ Para acionar diretamente um CLP (Controlador Lógico Programável)</li> <li>■ Funcionamento sem contato, portanto sem desgaste</li> </ul>
<b>Número de contatos elétricos</b>	
DN 100 [4"]	Máx. 2 contatos elétricos
DN 160 [6"] <sup>3)</sup>	1 contato elétrico
<b>Função de chaveamento</b>	<ul style="list-style-type: none"> <li>■ Circuitos separados com <math>\geq 2</math> contatos</li> <li>■ Monitoramento de desconexão de cabos com resistência paralela (47 k<math>\Omega</math> ou 100 k<math>\Omega</math>)</li> </ul> <p>A função de comutação de cada contato é indicada pelo índice 1, 2 ou 3</p>
Modelo 851.1	Normalmente aberto (movimento do ponteiro no sentido horário)
Modelo 851.2	Normalmente fechado (movimento do ponteiro no sentido horário)
Modelo 851.3	Contato reversível; um contato fecha e um contato abre simultaneamente quando o ponteiro atinge o ponto de atuação
<b>Ajuste do ponto de chaveamento</b>	Os ponteiros de ajuste dos manômetros de contato são livremente ajustáveis em toda a faixa da escala
<b>Faixa de atuação (recomendada)</b>	10 ... 90 % da faixa de medição
<b>Distância entre os pontos de atuação</b>	Se dois contatos estão utilizados, eles não podem ser configurados para o mesmo valor. Dependendo da função de chaveamento, é requerido um espaço mínimo de 15 ... 30°.
<b>Histerese do contato</b>	3 ... 5 %
<b>Corrente dos contatos</b>	$\leq$ AC/DC 1 A
<b>Tensão dos contatos</b>	$\leq$ AC/DC 250 V
<b>Capacidade de medição</b>	$\leq$ 60 W, 60 VA
<b>Material de contato</b>	Ródio
<b>Corrente de transporte</b>	AC/DC 2 A
<b>Carga indutiva cos <math>\varphi</math></b>	1
<b>Resistência de contato (estático)</b>	100 m $\Omega$
<b>Resistência de isolamento</b>	109 $\Omega$
<b>Tensão de ruptura</b>	DC 1.000 V
<b>Tempo de comutação incl. entre em contato com chatter</b>	4,5 ms

1) Para a faixa da escala 0 ... 25 mbar, aplica-se a classe de exatidão 2.5

2) Para DN 100 [4"], a caixa cumpre o nível de segurança "S3" conforme EN 837

3) Para tensões de chaveamento AC < 50 V e DC < 75 V, contato elétrico não é ajustável externamente (por fora)

→ Para mais informações sobre os contatos elétricos, consulte a Informação Técnica IN 00.48

Conexão elétrica	
<b>Tipo de conexão</b>	<ul style="list-style-type: none"> <li>■ Soquete de cabo, preto</li> <li>Grupo de isolamento C/250 V conforme VDE 0110</li> <li>Prensa cabo M20 x 1,5</li> <li>■ Conector (ao invés de saída para cabos)</li> </ul>
<b>Seção transversal</b>	6 bornes de ligação + PE para 2,5 mm <sup>2</sup>
<b>Diâmetro do cabo</b>	→ Veja as dimensões
<b>Pinagem</b>	Os detalhes da conexão são fornecidos na etiqueta do produto. Os terminais de conexão e os terminais de aterramento são devidamente assinalados.
<b>Material</b>	PA 6 (poliamida)

Condições de operação	
<b>Faixa de temperatura do meio</b>	<ul style="list-style-type: none"> <li>■ +100 °C [+212 °F] máximo</li> <li>■ +200 °C [+392 °F] máximo</li> </ul>
<b>Faixa de temperatura ambiente</b>	-20 ... +60 °C [-4 ... 140 °F]
<b>Faixa de temperatura de armazenamento</b>	-20 ... +60 °C [-4 ... 140 °F]
<b>Pressão de trabalho</b>	
Estática	final da escala
Flutuante	0,9 x final da escala
<b>Grau de proteção conforme IEC/EN 60529</b>	<ul style="list-style-type: none"> <li>■ IP54</li> <li>■ IP65 <sup>1)</sup></li> <li>■ IP66 <sup>2)</sup> (grau de proteção da caixa)</li> </ul>

1) Grau de proteção IP65 para instrumentos com enchimento na caixa

2) Caixa hermeticamente vedada; veja a folha de dados IN 00.18

Para áreas classificadas, a temperatura permitida do modelo de contato 831 será exclusivamente aplicada (veja página 8). Esses valores também não devem ser ultrapassados no instrumento (para ver detalhes, consulte as instruções de operação). Se necessário, devem ser tomadas medidas de refrigeração (p. ex.: sifão, válvula de instrumentação, etc.).

## Outras versões

- Livre de óleo e graxa
- Para uso em oxigênio, livre de óleo e graxa
- Livre de silicone
- Conforme NACE <sup>1)</sup> MR 0175 / ISO 15156, para uso em ambientes contendo H<sub>2</sub>S na produção de petróleo e gás
- Conforme NACE <sup>1)</sup> MR 0103 / ISO 17945, metais resistentes a fissuras por tensão associada ao sulfeto
- Com corta-chamas de deflagração pré-volumétrica <sup>2)</sup> para conexão a zona 0 (EPL Ga); modelo 910.21; veja a folha de dados AC 91.02

1) Informações gerais sobre as normas NACE; veja a folha de dados IN 00.21

2) Apenas para instrumentos com aprovação Ex

## Aprovações

Logo	Descrição	Região
	<b>Declaração de conformidade UE</b>	União Europeia
	Diretiva EMC	
	Diretiva de baixa tensão	
	Diretiva RoHS	
-	<b>CRN</b> Segurança (p. ex.: segurança elétrica, sobrepressão, ...)	Canadá

## Aprovações opcionais

Logo	Descrição	Região
 	<b>Declaração de conformidade UE</b>	União Europeia
	Diretiva ATEX 1) Áreas classificadas Sem revestimento de PTFE Gás II 2G Ex ia IIC T6/T5/T4 Gb Poeira II 2D Ex ia IIIB T135 °C Db Com revestimento de PTFE Gás II 2G Ex ia IIC T6/T5/T4 Gb 2)	
 	<b>IECEx 1)</b> Áreas classificadas Sem revestimento de PTFE Gás Ex ia IIC T6/T5/T4 Gb Poeira Ex ia IIIB T135 °C Db Com revestimento de PTFE Gás Ex ia IIC T6/T5/T4 Gb 2)	Internacional
	<b>EAC</b>	Comunidade Econômica da Eurásia
	Diretiva EMC	
	Diretiva de baixa tensão	
	Áreas classificadas 1)	
	<b>Ex Ucrânia</b> Áreas classificadas 1)	Ucrânia
	<b>NEPSI</b> Áreas classificadas 1)	China
	<b>PAC Cazaquistão</b> Metrologia, tecnologia de medição	Cazaquistão
-	<b>MChS</b> Comissionamento	Cazaquistão
	<b>PAC Ucrânia</b> Metrologia, tecnologia de medição	Ucrânia
	<b>PAC Uzbequistão</b> Metrologia, tecnologia de medição	Uzbequistão

1) Apenas para instrumentos com contato indutivo modelo 831

2) As medições devem ser feitas na área do revestimento de PTFE, se necessário, para excluir as cargas eletrostáticas.

## Certificados (opcional)

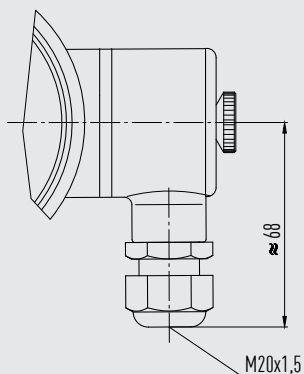
Certificados	
<b>Certificados</b>	<ul style="list-style-type: none"> <li>■ Relatório de teste 2.2 conforme EN 10204 (p. ex.: produção com tecnologia de ponta, exatidão da indicação)</li> <li>■ 3.1 certificado de inspeção conforme EN 10204 (p. ex.: exatidão da indicação)</li> </ul>
<b>Intervalo recomendado de calibração</b>	1 ano (depende das condições de uso)

Aprovações e certificados, veja o site

## Dimensões em mm

### Soquete de cabo padrão

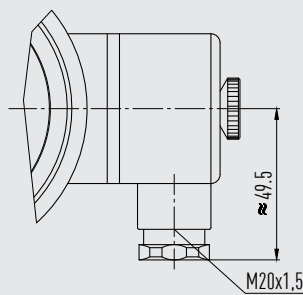
Contatos elétricos modelos: 821 e 851



14062234.01

Utilize apenas cabo com diâmetro de 5 ... 10 mm

Modelos de contato: 831 e 830 E



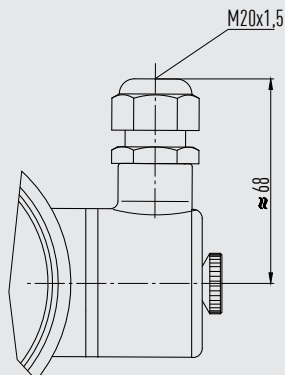
14336089.01

Utilize apenas cabo com diâmetro de 7 ... 13 mm

Os instrumentos DN 100 [4"] com modelos de contato 821 ou 851 são fornecidos com o soquete de cabo virado em 180° para faixas de medição  $\leq 250$  mbar ou para conexões ao processo com flanges abertas de conexão.

### Soquete de cabo, virado em 180°

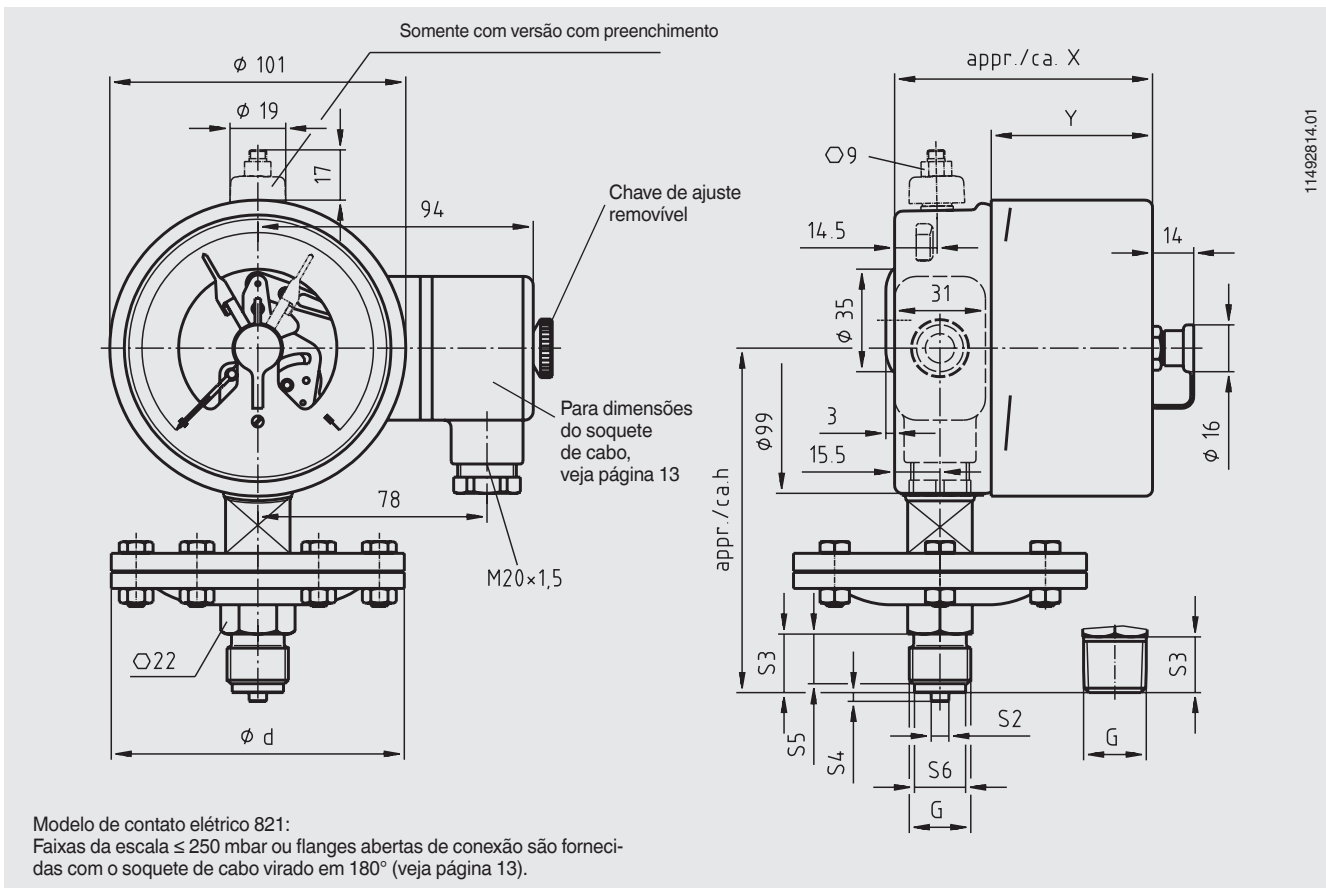
Contatos elétricos modelos: 821 e 851



14342905.01

Utilize apenas cabo com diâmetro de 5 ... 10 mm

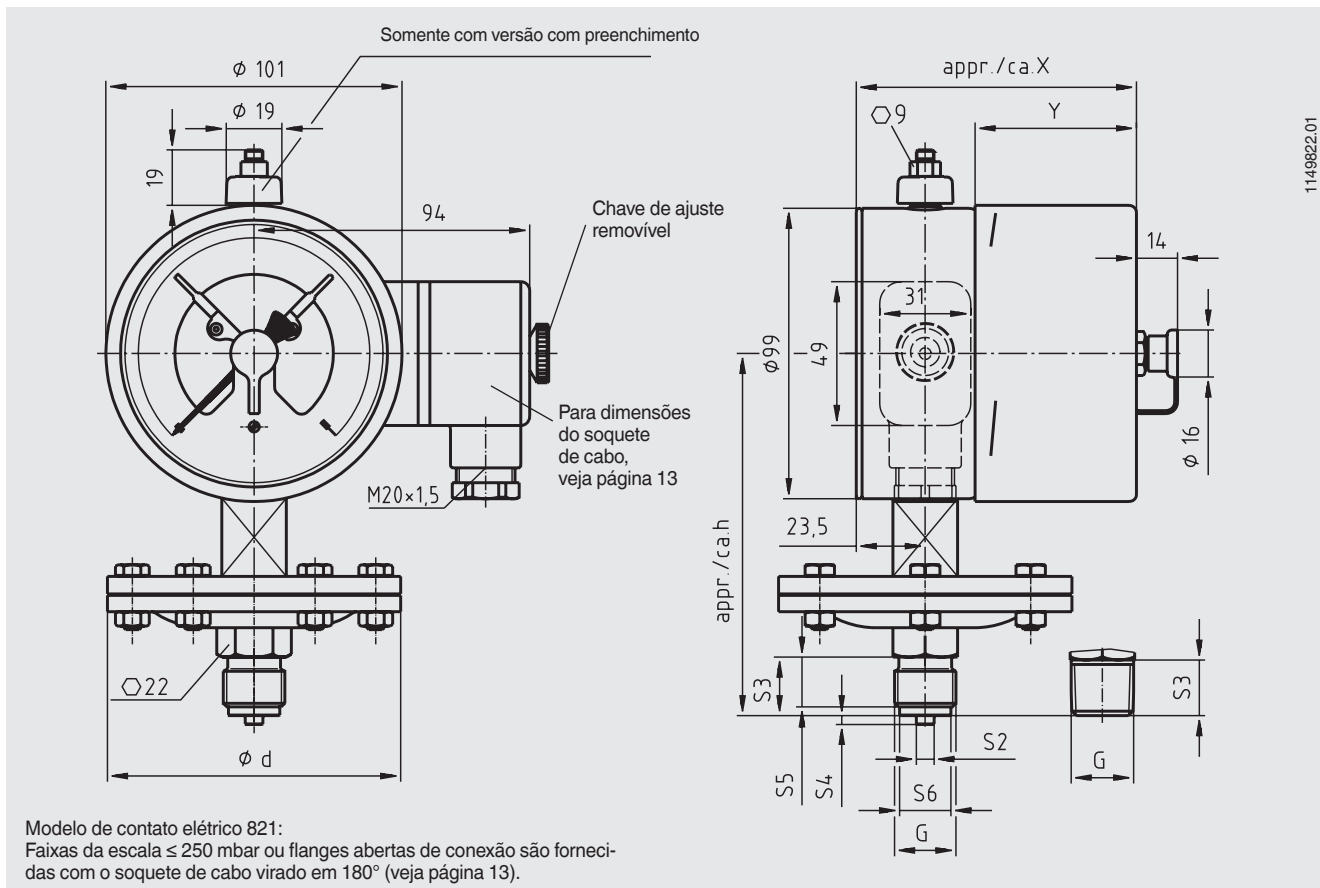
switchGAUGE modelo PGS43.100, nível de segurança "S1", com contato elétrico modelo 821, 831 ou 830 E



Conexão ao processo G	Faixa da escala	Dimensões em mm						
		Ø d	h	S2	S3	S4	S5	S6
G ½ B	≤ 250 mbar	160	119	Ø 6	20	3	17	Ø 17,5
G ½ B	> 250 mbar	100	117	Ø 6	20	3	17	Ø 17,5
½ NPT	≤ 250 mbar	160	118	-	19	-	-	-
½ NPT	> 250 mbar	100	116	-	19	-	-	-

Tipo de contato	Dimensões em mm	
	X	Y
Contato simples ou duplo	88	55
Contato duplo (reversível)	113	80
Contato triplo	96	63
Contato quadruplo	113	80

switchGAUGE modelo PGS43.100, nível de segurança "S3", com contato elétrico modelo 821, 831 ou 830 E

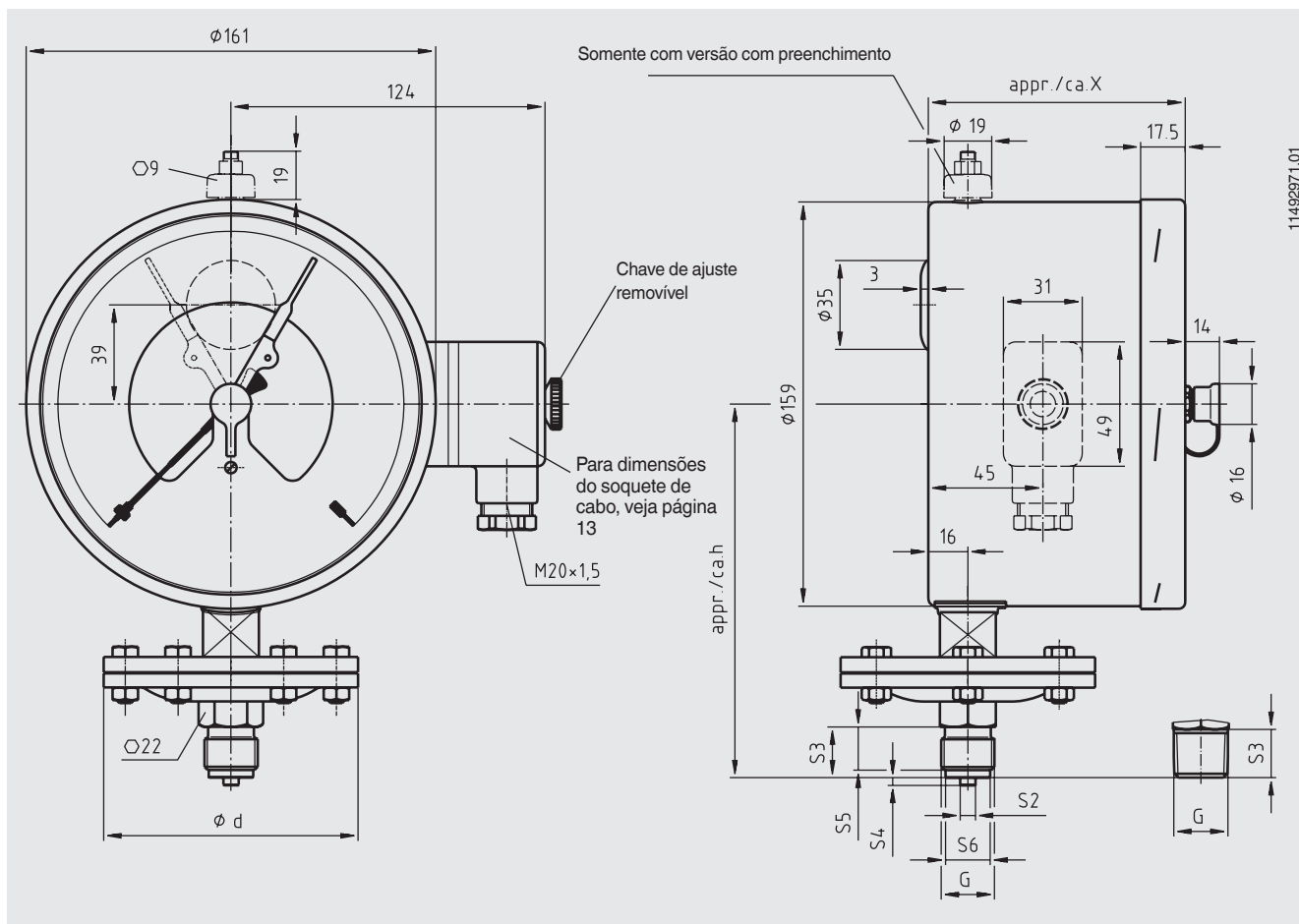


1149822.01

Conexão ao processo G	Faixa da escala	Dimensões em mm						
		Ø d	h	S2	S3	S4	S5	S6
G ½ B	≤ 250 mbar	160	119	Ø 6	20	3	17	Ø 17,5
G ½ B	> 250 mbar	100	117	Ø 6	20	3	17	Ø 17,5
½ NPT	≤ 250 mbar	160	118	-	19	-	-	-
½ NPT	> 250 mbar	100	116	-	19	-	-	-

Tipo de contato	Dimensões em mm	
	X	Y
Contato simples ou duplo	88	55
Contato duplo (reversível)	113	80
Contato triplo	96	63
Contato quádruplo	113	80

switchGAUGE modelo PGS43.160, nível de segurança “S1”, com contato elétrico modelo 821, 831 ou 830 E

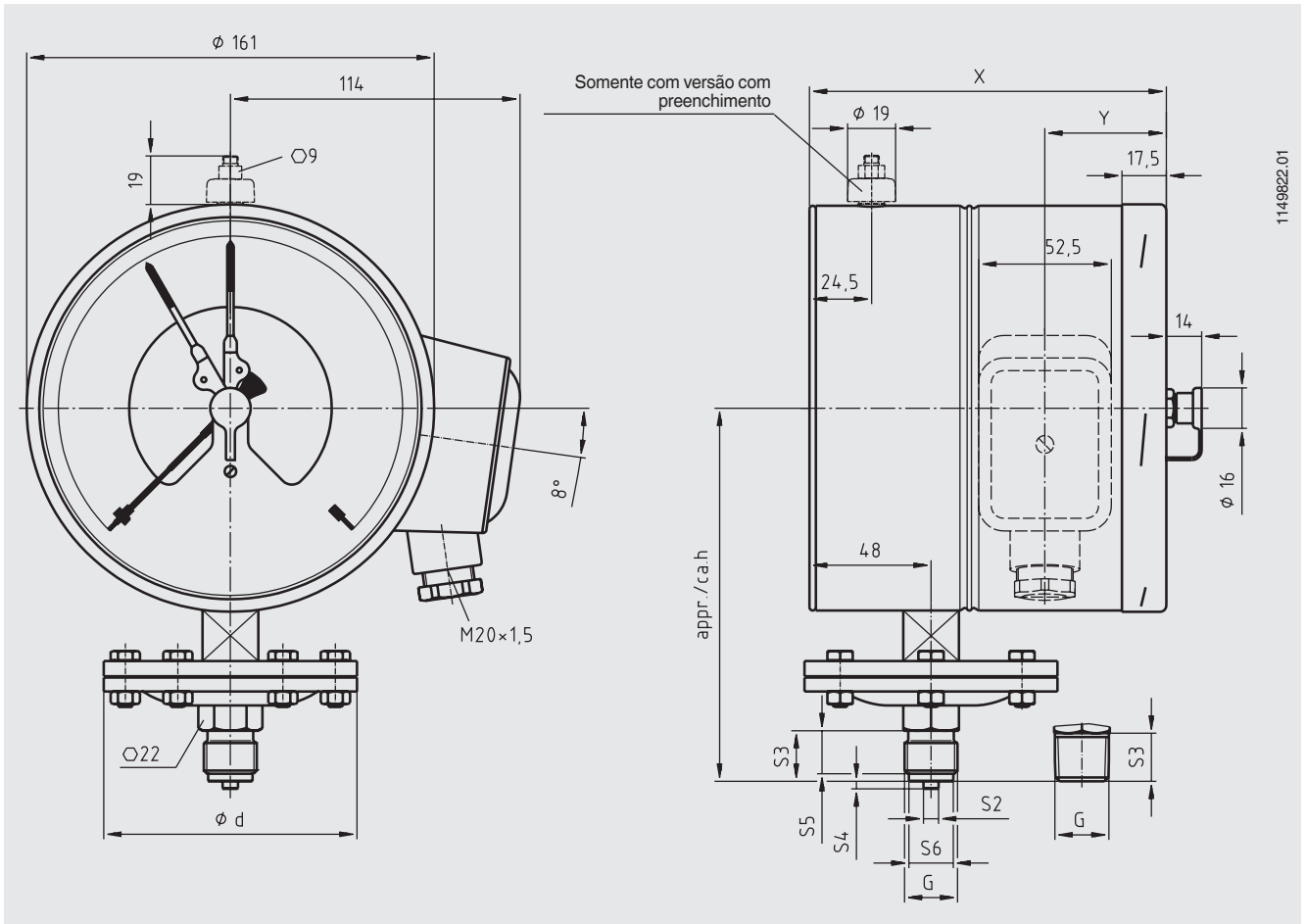


Conexão ao processo G	Faixa da escala	Dimensões em mm						
		Ø d	h	S2	S3	S4	S5	S6
G ½ B	≤ 250 mbar	160	149	Ø 6	20	3	17	Ø 17,5
G ½ B	> 250 mbar	100	147	Ø 6	20	3	17	Ø 17,5
½ NPT	≤ 250 mbar	160	148	-	19	-	-	-
½ NPT	> 250 mbar	100	146	-	19	-	-	-

Tipo de contato	Dimensões em mm
	X
Contato simples ou duplo	102
Contato duplo (reversível)	116
Contato triplo	102
Contato quadruplo	116



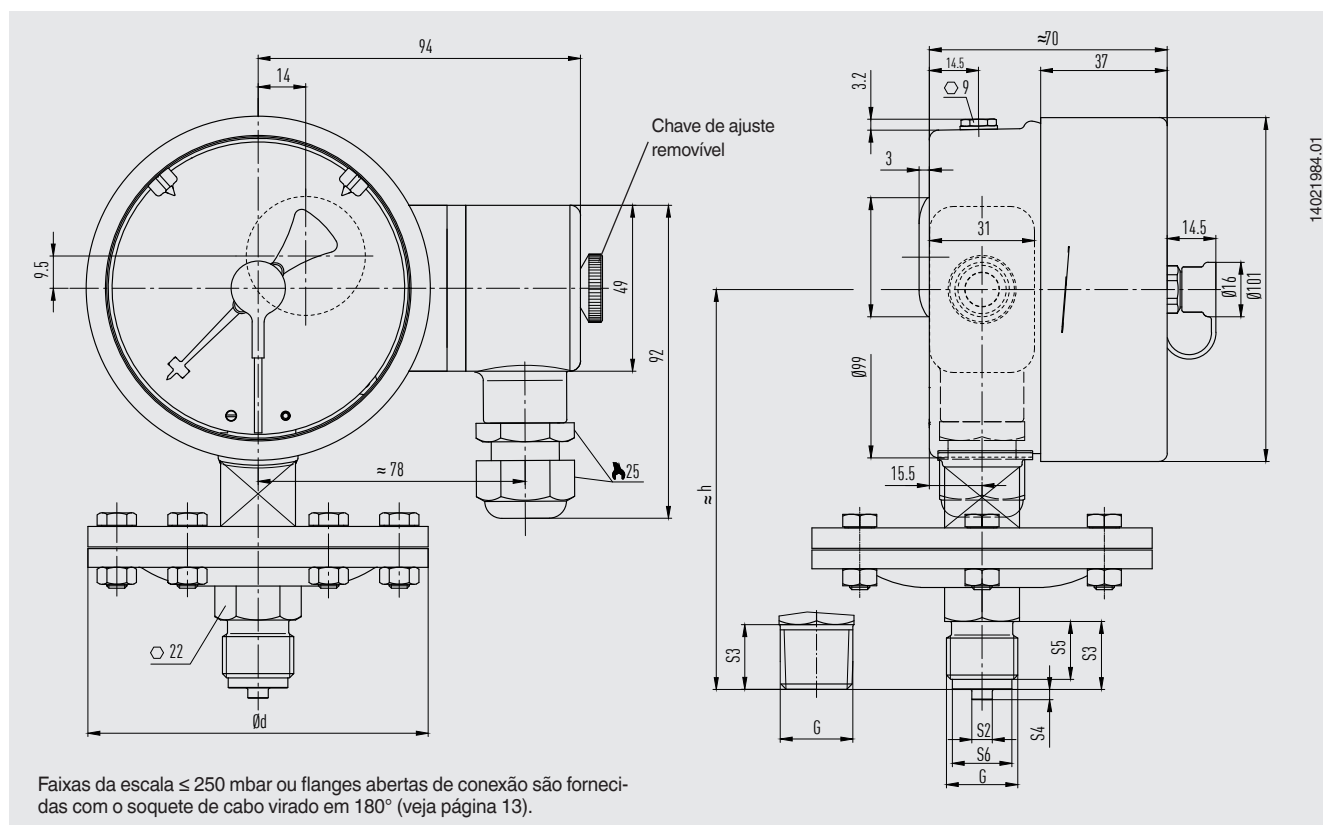
switchGAUGE modelo PGS43.160, nível de segurança "S3", com contato elétrico modelo 821, 831 ou 830 E



Conexão ao processo G	Faixa da escala	Dimensões em mm						
		Ø d	h	S2	S3	S4	S5	S6
G ½ B	≤ 250 mbar	160	149	Ø 6	20	3	17	Ø 17,5
G ½ B	> 250 mbar	100	147	Ø 6	20	3	17	Ø 17,5
½ NPT	≤ 250 mbar	160	148	-	19	-	-	-
½ NPT	> 250 mbar	100	146	-	19	-	-	-

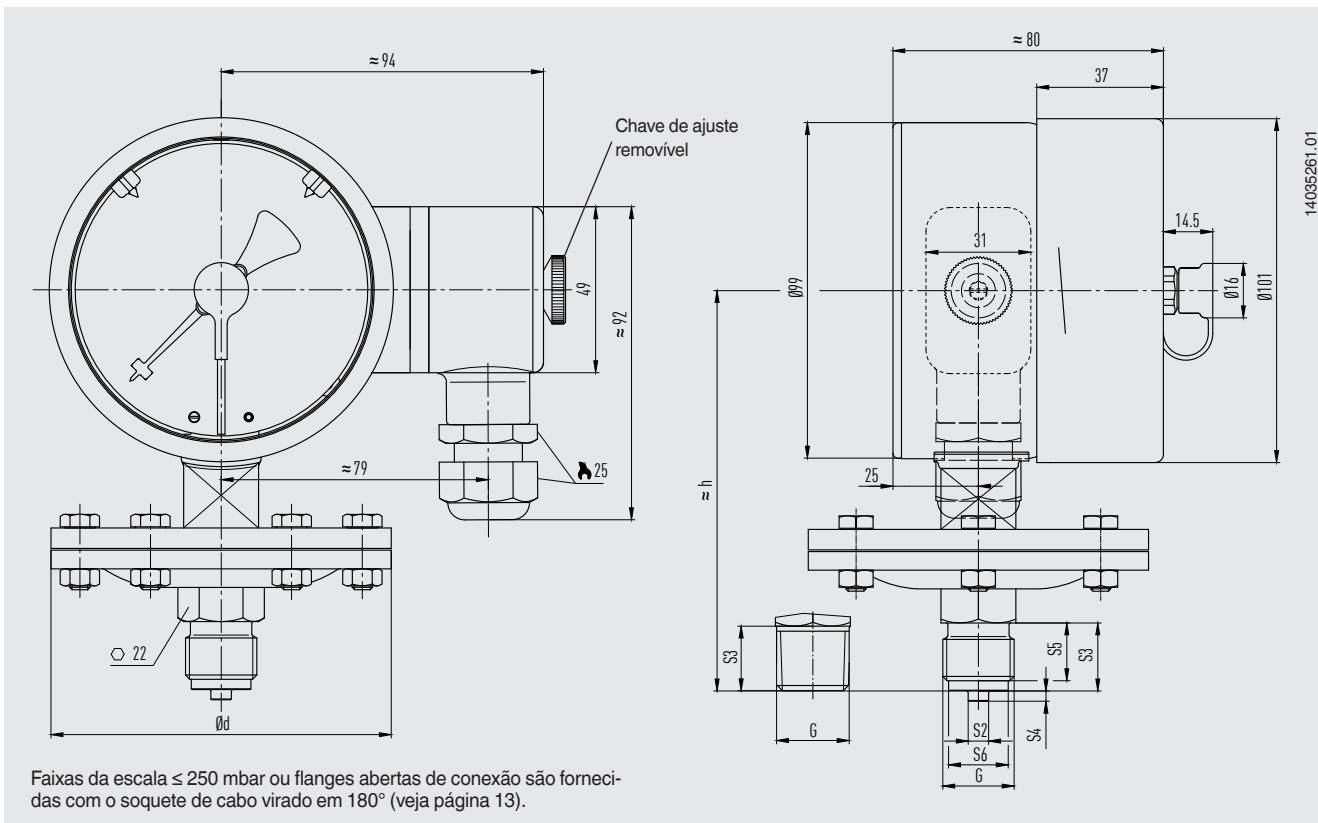
Tipo de contato	Dimensões em mm	
	X	Y
Contato simples ou duplo	141	48
Contato triplo	153,5	60,5

switchGAUGE modelo PGS43.100, nível de segurança “S1”, com contato elétrico modelo 851.3 ou 851.33



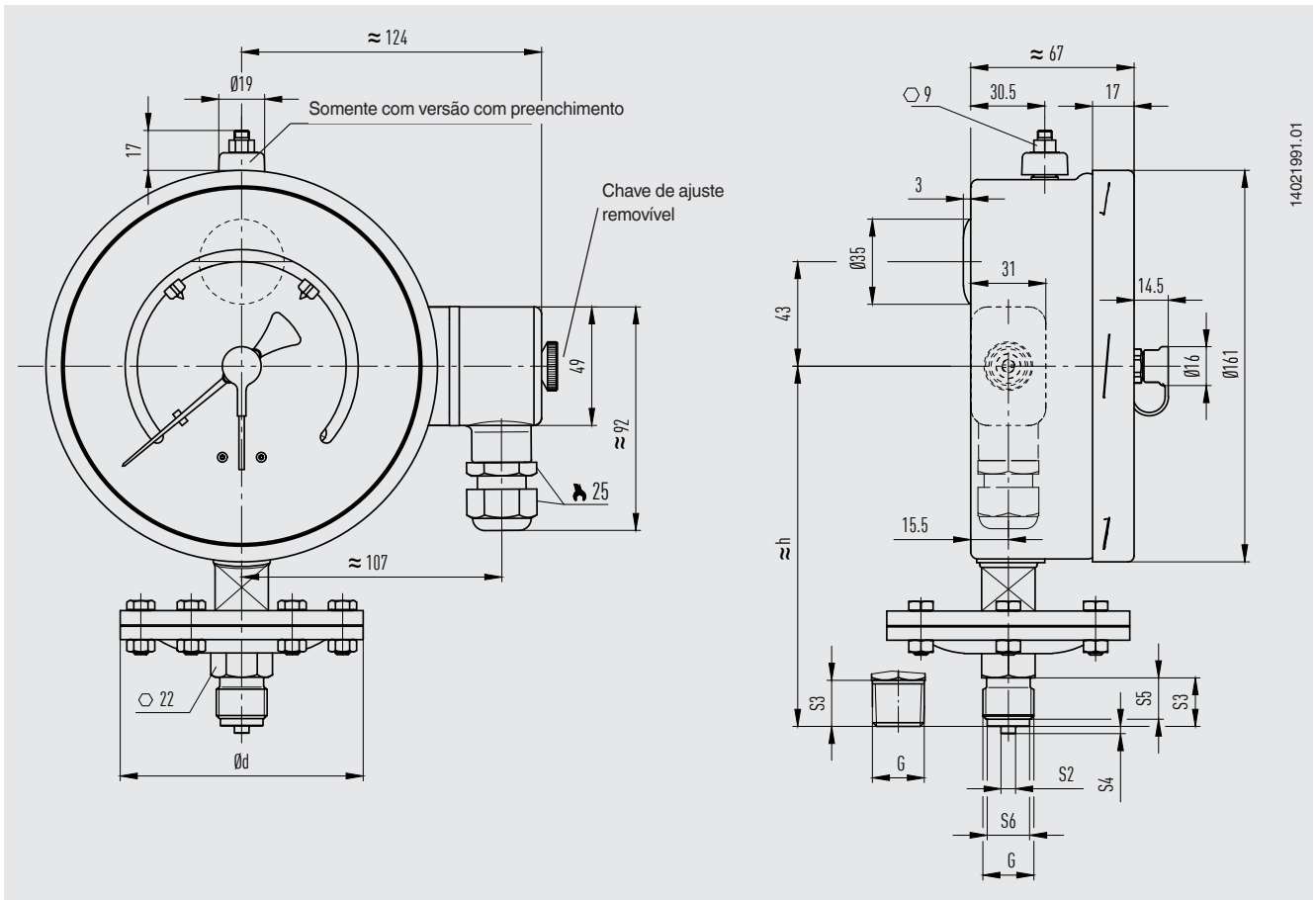
Conexão ao processo G	Faixa da escala	Dimensões em mm						
		$\varnothing d$	h	S2	S3	S4	S5	S6
G ½ B	$\leq 250$ mbar	160	119	$\varnothing 6$	20	3	17	$\varnothing 17,5$
G ½ B	$> 250$ mbar	100	117	$\varnothing 6$	20	3	17	$\varnothing 17,5$
½ NPT	$\leq 250$ mbar	160	118	-	19	-	-	-
½ NPT	$> 250$ mbar	100	116	-	19	-	-	-

switchGAUGE modelo PGS43.100, nível de segurança “S3”, com contato elétrico modelo 851.3 ou 851.33








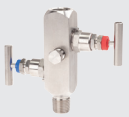


Conexão ao processo G	Faixa da escala	Dimensões em mm						
		Ø d	h	S2	S3	S4	S5	S6
G ½ B	≤ 250 mbar	160	119	Ø 6	20	3	17	Ø 17,5
G ½ B	> 250 mbar	100	117	Ø 6	20	3	17	Ø 17,5
½ NPT	≤ 250 mbar	160	118	-	19	-	-	-
½ NPT	> 250 mbar	100	116	-	19	-	-	-

switchGAUGE modelo PGS43.160, nível de segurança "S1", com contato elétrico modelo 851.3 ou 851.33



Conexão ao processo G	Faixa da escala	Dimensões em mm						
		Ø d	h	S2	S3	S4	S5	S6
G ½ B	≤ 250 mbar	160	149	Ø 6	20	3	17	Ø 17,5
G ½ B	> 250 mbar	100	147	Ø 6	20	3	17	Ø 17,5
½ NPT	≤ 250 mbar	160	148	-	19	-	-	-
½ NPT	> 250 mbar	100	146	-	19	-	-	-

## Acessórios e sobressalentes

Modelo	Descrição
	<b>910.33</b> Conjunto de etiquetas adesivas para arcos circulares vermelhos e verdes → Veja folha de dados AC 08.03
	<b>910.17</b> Vedações → Veja folha de dados AC 09.08
	<b>910.15</b> Sifão → Veja folha de dados AC 09.06
	<b>910.13</b> Protetor de sobrepressão → Veja folha de dados AC 09.04
	<b>IV10, IV11</b> Válvula de agulha e válvula multi-vias → Veja folha de dados AC 09.22
	<b>IV20, IV21</b> Válvula de bloqueio e alívio → Veja folha de dados AC 09.19
	<b>IVM</b> Monoflange, versão para processo e instrumento → Veja folha de dados AC 09.17
	<b>BV</b> Válvula esférica, versão para processo e instrumento → Veja folha de dados AC 09.28

### Informações para cotações

Modelo / Dimensão nominal / Modelo de contato / Versão do contato / Faixa da escala / Local da conexão / Conexão ao processo / Opções

© 08/2009 WIKA Alexander Wiegand SE & Co. KG, todos os direitos reservados.  
Especificações e dimensões apresentadas neste folheto representam a condição de engenharia no período da publicação.  
Modificações podem ocorrer e materiais especificados podem ser substituídos por outros sem aviso prévio.  
Em caso de uma interpretação diferente da folha de dados em inglês, os termos em inglês devem prevalecer.

