

Реле давления с трубкой Бурдона Взрывонепроницаемая оболочка Ex d Модели ВА, ВАХ

Типовой лист WIKA PV 32.21



Дополнительные сертификаты см. на стр. 5

Серия Process Performance

Применение

- Контроль давления и управление процессами
- Критически важные для безопасности применения в общем технологическом оборудовании, особенно в химической и нефтехимической промышленности, нефтегазовой промышленности, энергетике, включая атомные электростанции, водоснабжении и водоотведении, горнодобывающей промышленности
- Для газообразных, жидких и агрессивных сред, также в агрессивной среде

Особенности

- Для переключения электрических нагрузок не требуется напряжение питания
- Прочный корпус выключателя из 316L, IP66, NEMA 4X
- Диапазоны настройки от 0...2,5 бар до 0...1 000 бар, вакуумные диапазоны
- Воспроизводимость точки переключения < 0,5 %
- 1 или 2 независимые уставки, SPDT или DPDT, высокая коммутационная способность до AC 250 В, 20 А

Описание

Эти высококачественные реле давления были разработаны специально для критически важных с точки зрения безопасности применений. Высокое качество продукции и производство в соответствии с ISO 9001 обеспечивают надежный контроль вашего предприятия. В процессе производства переключатели отслеживаются программным обеспечением контроля качества на каждом этапе и впоследствии проходят 100 % тестирование. Все смачиваемые материалы стандартно изготавливаются из нержавеющей стали.

Чтобы обеспечить максимально гибкую работу, реле давления оснащены микропереключателями, которые позволяют напрямую переключать электрическую нагрузку до 250 В переменного тока, 20 А. Для более низких значений мощности переключения, например, для ПЛК, могут быть выбраны микропереключатели, заполненные аргоновым газом, с позолоченными контактами.



Реле давления с трубкой Бурдона, модель ВА

В зависимости от области применения может быть выбран подходящий вариант для контактного исполнения и электрического подключения; например, регулируемый гистерезис вместо фиксированного часто является функцией, необходимой для процессов управления.

Для применений с особыми требованиями к смачиваемым деталям предлагается версия с Monel®.

Благодаря использованию измерительной системы с трубкой Бурдона, реле давления моделей ВА и ВАХ отличаются высокой надежностью и гарантируют оптимальные рабочие характеристики и высочайшую производительность измерений, с воспроизводимостью менее 0,5 % от диапазона.

Для применения в системах обеспечения безопасности реле давления опционально в исполнении, соответствующем требованиям SIL 2 или SIL 3.

Технические характеристики

Основная информация	
Версия	Реле давления с трубкой Бурдона, взрывозащищенная оболочка Ex d
Специальная конструктивная особенность	<ul style="list-style-type: none"> ■ Для кислорода, без масла и жира ■ Согласно NACE¹⁾ MR0175 / ISO 15156, используется в средах, содержащих H₂S, при добыче нефти и газа ■ Согласно NACE¹⁾ MR0103/ISO 17945, металлы, устойчивые к сульфидному растрескиванию под напряжением ■ Сушка смачиваемых частей ■ Оффшорная версия ■ Тропическое исполнение (подходит для помещений с повышенной влажностью воздуха) ■ Версия для применения с аммиаком ■ Геотермальная версия ■ Низкотемпературное исполнение до -60 °C ■ Собран в виде системы мембранного уплотнения
Контактная версия	→ См. таблицу "Версия контактов"
Функция	<ul style="list-style-type: none"> ■ 1 x SPDT (однополюсный двухпозиционный выключатель) ■ 2 x SPDT (однополюсный двухпозиционный выключатель) ■ 1 x DPDT (двухполюсный двухпозиционный выключатель) Функция DPDT реализуется с помощью 2 одновременно срабатывающих микровыключателей SPDT, в пределах 0,2 % от диапазона.
Гистерезис	<ul style="list-style-type: none"> ■ 1 или 2 контакта с фиксированным гистерезисом ■ 1 или 2 контакта с регулируемым гистерезисом ■ 1 контакт с фиксированным гистерезисом и 1 контакт с регулируемым гистерезисом
Диэлектрическая прочность	Класс безопасности I (IEC 61298-2:2008)
Корпус реле	
Конструкция	Крышка корпуса может быть защищена от несанкционированного доступа с помощью винтовой блокировки. Этикетка изделия из нержавеющей стали с лазерной гравировкой.
Материал	Алюминиевый сплав, без меди, окрашен акриловой краской
Монтаж ²⁾	<ul style="list-style-type: none"> ■ Прямой монтаж ■ Монтажный кронштейн для крепления на 2" трубе из нержавеющей стали AISI 304 ■ Настенный монтаж (доступен только для модели BA) ■ Настенный кронштейн из нержавеющей стали AISI 304 (доступен только для модели BAX)

1) Общая информация о стандартах NACE; см. технический паспорт В 00.21

2) → Допустимые положения установки приведены на стр. 6

Контактная версия		Номинальная электрическая мощность (резистивная нагрузка)	
		AC	DC
С фиксированным гистерезисом			
UN	1 x SPDT, серебристый	250 В, 15 А	24 В, 2 А, 125 В, 0,5 А, 220 В, 0,25 А
US	1 x SPDT, серебристый, герметичный, заполнение газом аргоном ¹⁾	250 В, 15 А	24 В, 2 А, 220 В, 0,5 А
UO	1 x SPDT, позолоченный, герметичный, заполнение газом аргоном ¹⁾	125 В, 1 А	24 В, 0,5 А
UG	1 x SPDT, позолоченный	125 В, 1 А	24 В, 0,5 А
DN	2 x SPDT или 1 x DPDT, серебристый	250 В, 15 А	24 В, 2 А; 125 В, 0,5 А; 220 В, 0,25 А
DS	2 x SPDT или 1 x DPDT, серебристый, герметичный, заполнение газом аргоном ¹⁾	250 В, 15 А	24 В, 2 А; 220 В, 0,5 А
DO	2 x SPDT или 1 x DPDT позолоченный, герметичный, заполнение аргоном ¹⁾	125 В, 1 А	24 В, 0,5 А
DG	2 x SPDT или 1 x DPDT, позолоченный	125 В, 1 А	24 В, 0,5 А
С регулируемым гистерезисом			
UR	1 x SPDT, серебристый	250 В, 20 А	24 В, 2 А; 220 В, 0,5 А
RR ²⁾	2 x SPDT или 1 x DPDT, серебристый	250 В, 15 А	24 В, 2 А; 220 В, 0,5 А
С фиксированным и регулируемым гистерезисами			
DR ²⁾	2 x SPDT, серебристый (1 x UN + 1 x UR)	250 В, 15 А	24 В, 2 А; 220 В, 0,5 А

1) Допустимый диапазон температур окружающей среды: -30 ... +70 °C

2) Информация о коммутационных характеристиках для данного контактного исполнения по запросу

Характеристики точности	
Воспроизводимость точки переключения	≤ 0,5 % от диапазона настройки
Гистерезис	→ См. таблицу "Диапазон настройки"

Диапазон настройки						
Модель	Диапазон настройки (= рабочий диапазон) бар	Испытательное давление бар	Фиксированный гистерезис			Регулируемый гистерезис бар
			1 контакт, UN, US, UO, UG	2 контакта, DN, DS, DO, DG		
				бар	бар	
			Модель BA	Модель BAX		
BA	-1 ... +1,5	4,5	≤ 0,15	≤ 0,30	-	0,35 ... 1,10
	-1 ... +5	12	≤ 0,20	≤ 0,30	-	0,55 ... 1,70
	-1 ... +15	30	≤ 0,30	≤ 0,40	-	1,40 ... 3,10
	0 ... 2,5	4,5	≤ 0,15	≤ 0,30	-	0,35 ... 1,10
	0 ... 6	12	≤ 0,20	≤ 0,30	-	0,55 ... 1,70
	0 ... 16	30	≤ 0,30	≤ 0,40	-	1,40 ... 3,10
BA, BAX	0 ... 40	75	≤ 0,80	≤ 0,70	≤ 1,2	2,10 ... 6,00
	0 ... 100	160	≤ 2	≤ 2	≤ 5	6 ... 17
	0 ... 160	210	≤ 3	≤ 3	≤ 7	13 ... 35
	0 ... 250	330	≤ 5	≤ 5	≤ 10	21 ... 65
	0 ... 400	480	≤ 8	≤ 8	≤ 12	26 ... 93
	0 ... 600	720	≤ 12	≤ 12	≤ 20	40 ... 115
BAX	0 ... 1 000 ¹⁾	1 200	≤ 20	-	≤ 50	75 ... 190

1) Сменяемые детали, трубка Бурдона: Нержавеющая сталь 17-4PH (1.4542), технологическое соединение: Нержавеющая сталь AISI 316L

Расстояние между уставками

Для версий с 2 x SPDT расстояние между уставками должно составлять > 5 % от соответствующего диапазона.

Регулировка заданного значения

Уставка может быть задана заказчиком или установлена на заводе в пределах диапазона настройки. После отвинчивания крышки регулировка уставки может быть выполнена с помощью регулировочного винта, который закреплен на реле и таким образом защищен от потери.

Необходимо указать заданное значение (SP) и направление переключения (например, SP1: падение 30 бар и SP2: повышение 60 бар).

Уставка выбирается во всем диапазоне настройки. Для оптимальной работы рекомендуется устанавливать уставку в пределах 25 ... 75 % от диапазона настройки. В следующем примере показано, что максимально возможный диапазон настройки зависит от направления переключения.

Пример

Диапазон настройки: 0 ... 100 бар с одним переключающим контактом

Воспроизводимость: 0,5 % от 100 бар = 0,5 бар

Гистерезис: ≤ 2 бар → См. таблицу "Диапазон настройки".

Ненастраиваемый диапазон: 2 x воспроизводимость + гистерезис = 2 x 0,5 бар + 2 бар = 3 бар

Повышение давления: заданное значение может быть установлено в диапазоне 3 ... 100 бар

Понижение давления: заданное значение может быть установлено в диапазоне 0 ... 97 бар

→ Более подробную информацию см. в руководстве по эксплуатации

Технологическое подключение	
Стандарт	<ul style="list-style-type: none"> ■ ANSI/ASME B1.20.1 ■ DIN EN ISO 228
Размер	
ANSI/ASME B1.20.1	<ul style="list-style-type: none"> ■ ¼ NPT, внутренняя резьба ■ ½ NPT, внутренняя резьба через переходник ■ ½ NPT, наружная резьба через переходник
DIN EN ISO 228	<ul style="list-style-type: none"> ■ G ¼, внутренняя резьба через переходник ■ G ½ A, наружная резьба через переходник ■ G ¼ A, наружная резьба через переходник
Материал (смачиваемый)	
Чувствительный элемент	В зависимости от выбранной версии
Технологическое подключение	→ Смотрите таблицу “Смачиваемые детали”




Другие технологические подключения по запросу

Смачиваемые детали		
Версия	Трубка Бурдона	Технологическое подключение
Стандарт	Нержавеющая сталь AISI 316L	
Диапазон настройки: 0 ... 1 000 бар	Нержавеющая сталь 17-4PH® (1.4542)	Нержавеющая сталь AISI 316L
NACE Диапазон настройки: 0 ... 40 to 0 ... 400 бар	Monel® 400	Нержавеющая сталь AISI 316L
Monel® Диапазон настройки: 0 ... 40 to 0 ... 400 бар	Monel® 400	







Электрическое соединение	
Тип подключения	<ul style="list-style-type: none"> ■ ½ NPT с внутренней резьбой (стандарт) ■ ¾ NPT, Gk ½, Gk ¾, M20 x 1.5 с внутренней резьбой ■ Кабельный ввод неармированный, Ex d, никелированная латунь ■ Кабельный ввод неармированный, Ex d, AISI 304 ■ Кабельный ввод бронированный, Ex d, никелированная латунь ■ Кабельный ввод бронированный, Ex d, AISI 304
Поперечное сечение провода	Для внутренней клеммной колодки используйте провода сечением 0,5 ... 1,5 мм ² (20 ... 16 AWG) (также подходят кабельные наконечники). Для подключения кабеля заземления к защитному проводнику используйте макс. 4 мм ² для внутреннего и внешнего винта.
Назначение выводов	Детали подключения указаны на этикетке прибора. Клеммы подключения и клемма заземления имеют соответствующую маркировку

Условия эксплуатации	
Диапазон температуры измеряемой среды	-40 ... +85 °C
Диапазон температуры окружающей среды	T ₆ /T ₈₅ °C T _a -60 ... +60 °C
	T ₄ /T ₁₃₅ °C T _a -60 ... +85 °C
Пылевлагозащита	IP66 согласно EN/IEC 60529 (NEMA 4X)
Вес	Приблизительно 2,4 кг для модели ВА Приблизительно 3,7 кг для модели ВАХ

Сертификаты

Логотип	Описание	Регион
 	Декларация соответствия ЕС	Европейский союз
	Директива по оборудованию, работающему под давлением PED, приложение 1, категория IV, защитные принадлежности, модуль B + D	
	Директива ЕС по низковольтному оборудованию	
	Директива ЕС по ограничению использования опасных веществ	
	Директива ATEX ¹⁾ II 1/2 GD (модель BAX) II 2 GD (модель BA)	
	IECEx¹⁾ Ex db IIC T6/T4 ²⁾ Ga/Gb, Ex tb IIIC T85/T135 ²⁾ Db (модель BAX) Ex db IIC T6/T4 ²⁾ Gb, Ex tb IIIC T85/T135 ²⁾ Db (модель BA)	Международный

Дополнительные разрешения

Логотип	Описание	Регион
	UKCA	Великобритания
	Правила по оборудованию, работающему под давлением (безопасность)	
	Электрооборудование, предназначенное для использования в определенных пределах напряжения в поддержку правил по электрооборудованию (безопасность)	
	Правила ограничения использования опасных веществ (RoHS)	
	Оборудование и защитные системы, предназначенные для использования в потенциально взрывоопасных атмосферах, правила ¹⁾	
	EAC Опасные зоны ¹⁾	Евразийское экономическое сообщество
	Ex Ukraine Опасные зоны ¹⁾	Украина
	CCC Опасные зоны ¹⁾	Китай
	INMETRO Опасные зоны ¹⁾ (доступно только для модели BA)	Бразилия
	KCS Опасные зоны ¹⁾	Южная Корея
-	ECAS Опасные зоны ¹⁾	Объединенные Арабские Эмираты

1) Двойная маркировка ATEX и IECEx на одной этикетке изделия. Маркировка Ex для конкретной страны в соответствии с выбранным вариантом.

2) Температурный класс связан с диапазоном температуры окружающей среды

Информация о производителе и сертификаты

Логотип	Описание
	С поддержкой SIL 3 (опция) Функциональная безопасность согласно IEC 61508 Содержит расчет уровня производительности согласно ISO 13849-1

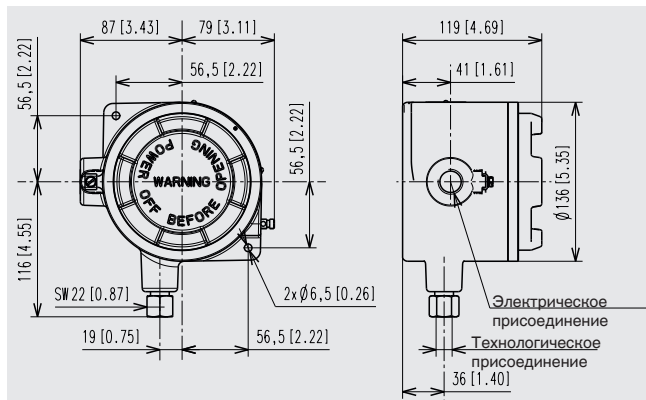
Сертификаты (по выбору)

Сертификаты	
Сертификаты	<ul style="list-style-type: none"> ■ 2.2 протокол испытаний согласно EN 10204 (например, современное производство, точность индикации) ■ 3.1 сертификат проверки согласно EN 10204 (например, точность индикации)
Рекомендуемый интервал калибровки	1 год (в зависимости от условий эксплуатации)

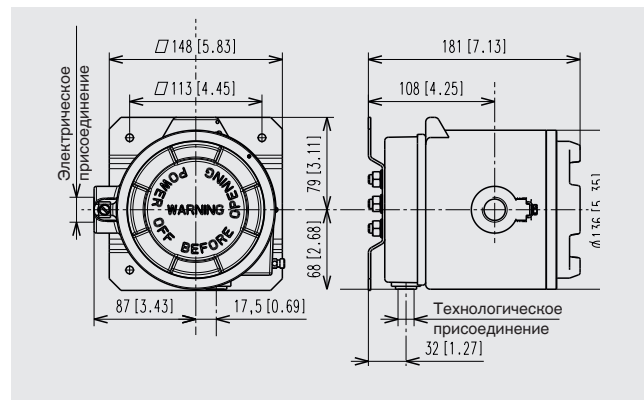
Информацию об одобрениях и сертификатах см. на веб-сайте

Размеры в мм [дюймах]

Модель ВА

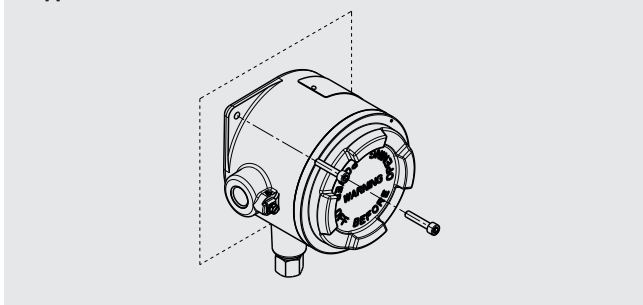


Модель ВАХ

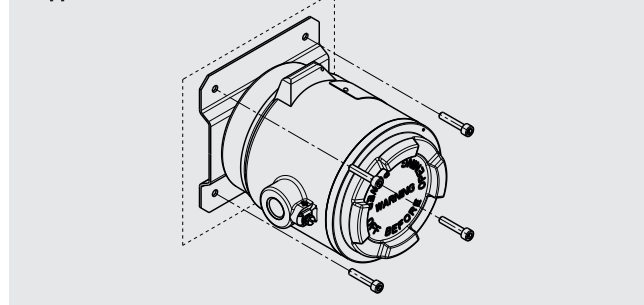


Допустимая монтажная позиция

Модель ВА

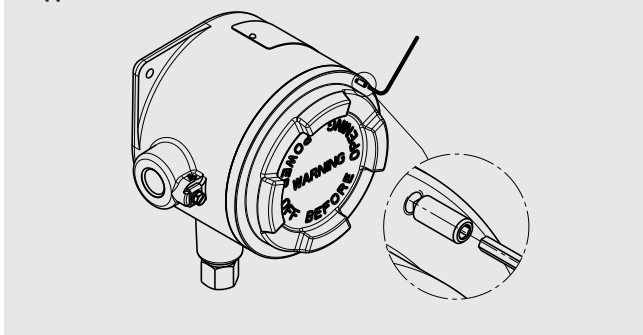


Модель ВАХ

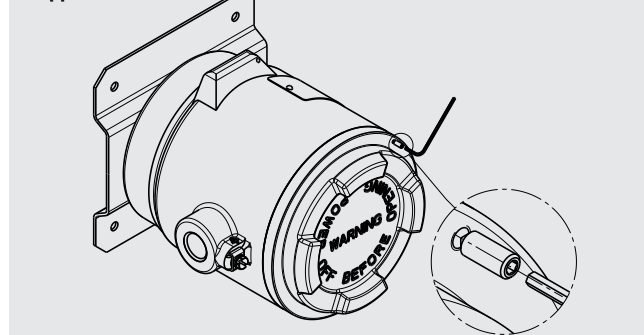


Винтовая фиксация крышки корпуса

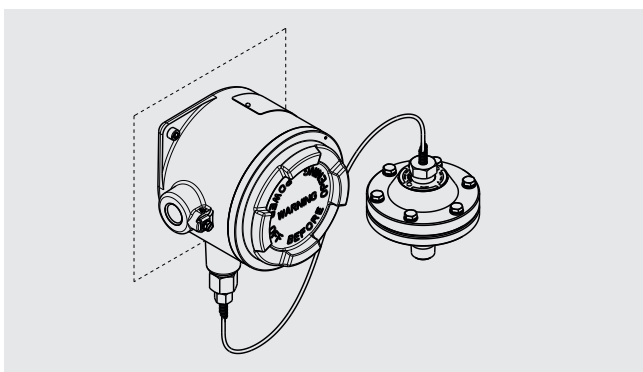
Модель ВА








Модель ВАХ



Пример системы мембранного уплотнения на основе модели ВА



Аксессуары и запасные части

Модель	Описание
	910.15 Сифоны → См. типовой лист AC 09.06
	910.13 Защита от избыточного давления → См. типовой лист AC 09.04
	IV10, IV11 Игольчатый клапан и многопортовый клапан → См. типовой лист AC 09.22
	IV20, IV21 Запорно-выпускной клапан → См. типовой лист AC 09.19
	IVM Монофланцевая, технологическая и приборная версия → См. типовой лист AC 09.17
	BV Шаровой кран, исполнение для процессов и приборов → См. типовой лист AC 09.28

Информация для заказа

Модель / Единица измерения / Диапазон настройки заданного значения / Исполнение контактов / Технологическое подключение / Электрическое подключение / Смачиваемые детали / Опции

© 12/2010 WIKA Alexander Wiegand SE & Co. KG, all rights reserved.
 Технические характеристики, приведенные в данном документе, отражают состояние техники на момент публикации.
 Мы оставляем за собой право вносить изменения в спецификации и материалы

