

Kompaktowy przełącznik ciśnienia, osłona ognioszczelna Ex d

Do procesów przemysłowych

Model PCA

Karta katalogowa WIKA PV 33.31



dodatkowe atesty,
patrz strona 5

Kompaktowa wersja procesowa

Zastosowanie

- Monitorowanie ciśnienia i sterowanie procesowe
- Zastosowania krytyczne pod względem wymogów bezpieczeństwa w ogólnym oprzyrządowaniu procesowym, szczególnie w przemyśle chemicznym i petrochemicznym, naftowo-gazowym, energetycznym (w tym elektrownie jądrowe), gospodarce wodno-ściekowej, górnictwie
- Do mediów gazowych, ciekłych, agresywnych, wysoce lepkich lub zanieczyszczonych, także w środowiskach agresywnych
- Do pomiarów w ograniczonych warunkach przestrzennych, np. na panelach sterowania

Specjalne właściwości

- Do przełączania obciążeń elektrycznych nie jest wymagane zasilanie napięciowe
- Wytrzymała obudowa przełącznika wykonana ze stopu aluminium lub stali nierdzewnej o standardowych wymiarach, IP66, NEMA 4X
- Zakresy nastaw od 0,2 ... 1,2 do 200 ... 1000 bar, zakresy podciśnień
- Powtarzalność zadana $\leq 1\%$ rozpiętości
- 1 wartość zadana, SPDT lub DPDT, wysoka moc łączeniowa do maks. AC 250 V, 15 A



Model PCA kompaktowy przełącznik ciśnienia

Opis

Przełączniki ciśnienia zostały specjalnie zaprojektowane do zastosowań krytycznych pod względem wymogów bezpieczeństwa w ograniczonych warunkach przestrzennych.

Wysoka jakość produktów i procedura wytwarzania zgodnie z normą ISO 9001 zapewniają niezawodne monitorowanie instalacji. Na każdym etapie produkcji przełączniki są monitorowane przez oprogramowanie do zapewniania jakości, a następnie w 100% testowane.

Wytrzymała obudowa przełącznika wykonana ze stopu aluminium lub stali nierdzewnej 316L jest odporna na surowe i korozyjne warunki robocze przemysłu procesowego w zakresie ciśnień do 1000 bar. Dostęp do elektrycznego bloku zaciskowego chroni przykręcana pokrywa zabezpieczona przed nieautoryzowaną ingerencją blokadą śrubową.

Wbudowany w przyrząd mikrołącznik umożliwia bezpośrednie przełączanie obciążenia elektrycznego do maks. AC 250 V, 15 A. Zależnie od zastosowania można wybrać odpowiedni wariant stykowy i przyłącze elektryczne, np. uszczelnione hermetycznie mikrołączniki są przystosowane do warunków środowiska korozyjnego i wersji stykowych DPDT dla dwóch oddzielnych obwodów.

W przypadku stosowania membrany ze sprężyną odciągającą w funkcji elementu czujnikowego model PCA przełącznika ciśnienia jest wyjątkowo odporny i zapewnia optymalną charakterystykę operacyjną.

W przypadku zastosowań związanych z bezpieczeństwem przełącznik ciśnienia jest dostępny opcjonalnie w wersji SIL 2 lub SIL 3.

Specyfikacje

Podstawowe informacje	
Wersja	Kompaktowy przełącznik ciśnienia, osłona ognioszczelna Ex d
Specjalna wersja konstrukcyjna	<ul style="list-style-type: none"> ■ Do tlenu, wolny od oleju i smaru ■ Wg NACE ¹⁾ MR0175 / ISO 15156, stosowane do produkcji naftowo-gazowej w środowisku zawierającym H₂S ■ Wg NACE ¹⁾ MR0103 / ISO 17945, metale odporne na pękanie naprężeniowe siarczkowe ■ Wersja zgodna z normą EN 1854, czujniki ciśnienia do palników gazowych i urządzeń spalających paliwa gazowe ■ Suszenie części zwilżanych ■ Wersja przybrzeżna typu offshore ■ Wersja tropikalna (do środowisk o podwyższonej wilgotności powietrza) ■ Wersja do zastosowań z amoniakiem ■ Wersja geotermalna ■ Montowane jako separator membranowy
Wersja styku	<ul style="list-style-type: none"> ■ 1 x SPDT (jednobiegunowy styk przełączający) ■ 1 x DPDT (dwubiegunowy styk przełączający) Mikrołącznik o stałej strefie nieczułości Funkcja DPDT jest realizowana za pomocą 2 wyzwanych jednocześnie mikrołączników SPDT. → Patrz tabela "Wersja styku"
Wytrzymałość dielektryczna	Klasa bezpieczeństwa I (IEC 61298-2: 2008)
Obudowa przełącznika	
Wykonanie	Zabezpieczenie przed manipulacją za pomocą pokrywy dostępowej z plombą ołowiową Grawerowana laserowo tabliczka znamionowa ze stali nierdzewnej
Materiał	<ul style="list-style-type: none"> ■ Stop aluminium, bez zawartości miedzi, lakierowany akrylem ■ Stal nierdzewna 316L
Montaż ²⁾	<ul style="list-style-type: none"> ■ Montaż bezpośredni ■ Wspornik ścienny ze stali nierdzewnej ■ Wspornik montażowy do mocowania rury 2"

1) Ogólne informacje o normach NACE; patrz karta katalogowa IN 00.21

2) Patrz strona 6 – dopuszczalne pozycje montażowe

Wersja styku		Parametry elektryczne (obciążenie rezystancyjne)	
		AC	DC
A	1 x SPDT, srebrny	250 V, 15 A	24 V, 2 A, 125 V, 0,5 A, 220 V, 0,25 A
B	1 x SPDT, srebro, uszczelnione hermetycznie, napełnione argonem ¹⁾	250 V, 15 A	24 V, 2 A, 220 V, 0,5 A
C	1 x SPDT, pozłacane, uszczelnione hermetycznie, napełnione argonem ¹⁾	125 V, 1 A	24 V, 0,5 A
G	1 x DPDT, srebrny	250 V, 5 A	24 V, 0,5 A
H	1 x DPDT, srebro, uszczelnione hermetycznie, napełnione powietrzem	250 V, 5 A	24 V, 0,5 A

1) Zakres dopuszczalnych temperatur otoczenia: -30 ... +70 °C

Element sensora		Części zwilżane		Dopuszczalna temperatura medium ¹⁾
		Element sensora	Uszczelka	
V	Membrana ze sprężyną odciągającą	NBR	-	-30 ... +110 °C
T	Membrana ze sprężyną odciągającą	PTFE	-	-30 ... +110 °C
M	Membrana ze sprężyną odciągającą	Inconel	O-ring: FPM	-30 ... +200 °C

Element sensora		Części zwilżane		Dopuszczalna temperatura medium ¹⁾
		Element sensora	Uszczelka	
P	Tłok ze sprężyną odciągającą ²⁾	Stal nierdzewna 316L	O-ring: FPM	0 ... 200 °C
			O-ring: NBR	-10 ... +110 °C
			O-ring: EPDM	-40 ... +110 °C
G	Tłok ze sprężyną odciągającą i membranę spawaną	Hastelloy C276	-	-40 ... +140 °C

1) Dopuszczalny zakres temperatury medium w głównej linii procesowej. Zależnie od przyrządu pomiarowego może się różnić od dopuszczalnej temperatury na przyłączy procesowym.

Więcej informacji – patrz instrukcja obsługi.

2) Nadaje się częściowo do mediów ciekłych.

Specyfikacje dokładności

Powtarzalność zadana	≤ 1% końca zakresu nastawy
Strefa nieczułości	→ Patrz tabela "Zadany zakres nastawy"

Zakres nastawy	Element sensora	Zakres roboczy ¹⁾	Ciśnienie testowe ²⁾	Maks. strefa nieczułości wersji styku		
				A, B, C	G	H
w bar		w bar	w bar	w bar	w bar	w bar
-1 ... -0.2	V	-1 ... 6	10	0.03	0.06	0.12
0.1 ... 2.5	M	-1 ... 30	40	0.05	0.1	0.4
0.2 ... 1.2	T	0 ... 6	10	0.03	0.06	0.12
0.5 ... 2.5	M	-1 ... 10	40	0.05	0.1	0.4
0.8 ... 6	M	-1 ... 10	40	0.06	0.2	0.8
1.6 ... 10	M	-1 ... 25	40	0.2	0.4	1.6
3 ... 25	P, G	0 ... 250	400	2	4	16
3.5 ... 70	P, G	0 ... 140	500	7	7	21
4 ... 25	M	-1 ... 25	60	0.25	0.75	3
8 ... 40	P, G	0 ... 100	400	2	4	16
10 ... 40	M	-1 ... 60	100	1	2	8
16 ... 100	P, G	0 ... 250	400	5	5	20
20 ... 100	M	0 ... 100	150	7	9	20
20 ... 220	P, G	0 ... 350	500	8	15	24
40 ... 250	P, G	0 ... 400	600	12	20	80
60 ... 250	P, G	0 ... 400	600	5 ... 12 to 12 ... 20 ³⁾	-	-
80 ... 400	P, G	0 ... 600	600	20	20	80
100 ... 600	P, G	0 ... 600	700	30	30	120
100 ... 700	P	0 ... 700	1050	30 ... 100 ³⁾	30 ... 100 ³⁾	30 ... 100 ³⁾
200 ... 1000	P	0 ... 1000	1500	40 ... 110 ³⁾	40 ... 110 ³⁾	40 ... 110 ³⁾

1) Zakres ciśnień, który można stosować ciągle bez uszkodzenia lub przesunięcia wartości zadanych.

2) Ciśnienie maksymalne, na które może być wystawiony element czujnikowy bez trwałego uszkodzenia. Może być konieczna późniejsza kalibracja przyrządu.

3) Strefa nieczułości zależy od nastawy wartości zadanych. Podane zakresy obowiązują dla początkowego i końcowego zakresu nastawy.

Inne zakresy nastaw są proporcjonalne.

Inne zakresy nastaw na zapytanie.

Nastawa wartości zadanych

Wartości zadane mogą być ustawione przez klienta lub fabrycznie w obrębie zakresu nastaw.

Należy określić punkt przełączeniowy i kierunek przełączania (np. punkt przełączeniowy: 2 bar, wzrastający).

Wartości zadane można wybierać w obrębie całego zakresu nastaw. Aby uzyskać optymalną wydajność, zalecamy ustawienie wartości zadanych pomiędzy 25 ... 75% zakresu nastaw. W poniższym przykładzie maksymalnie dopuszczalny zakres nastaw jest przedstawiony w zależności od kierunku przełączania.

Przykład

Zakres nastaw: 0,8 ... 6 bar z jednym stykiem przełączeniowym

Strefa nieczułości = 0,06 bar (patrz tabela "Zakresy nastaw" dla wersji styku: A, B, C)

Ciśnienie wzrastające: wartość zadaną można ustawić pomiędzy 0,86 ... 6 bar

Ciśnienie malejące: wartość zadaną można ustawić pomiędzy 0,8 ... 5,94 bar

→ Więcej informacji – patrz instrukcja obsługi.





Przyłącze procesowe	
Standard	<ul style="list-style-type: none">■ ANSI/ASME B1.20.1■ DIN EN ISO 228
Rozmiar	
ANSI/ASME B1.20.1	<ul style="list-style-type: none">■ Gwint wew. i ¼ NPT■ ½ NPT, gwint wewnętrzny (żeński) poprzez adapter■ ½ NPT, gwint zewnętrzny (męski) poprzez adapter
DIN EN ISO 228	<ul style="list-style-type: none">■ G ¼ A, gwint wewnętrzny (żeński) poprzez adapter■ G ½ A, gwint zewnętrzny (męski) poprzez adapter■ G ¾ A, gwint zewnętrzny (męski) poprzez adapter
Materiał (części zwilżanych)	
Przyłącze procesowe	Stal nierdzewna 316L
	Inne materiały na zapytanie
Element sensora	Zależnie od wybranego elementu czujnikowego → Patrz tabela "Element czujnikowy"

Inne przyłącza procesowe na zapytanie






Podłączanie elektryczne	
Typ przyłącza	<ul style="list-style-type: none">■ Gwint wew. i ½ NPT■ Gwint wew. M20 x 1.5■ Gwint wew. i ¾ NPT■ Dławik kablowy nieopancerzony, mosiądz niklowany■ Dławik kablowy nieopancerzony, stal nierdzewna (AISI 304)■ Dławik kablowy opancerzony, mosiądz niklowany■ Dławik kablowy opancerzony, stal nierdzewna (AISI 304)
Przekrój przewodu	0,5 ... 1,5 mm ² (20 ... 16 AWG) Do podłączenia przewodu uziemiającego do przewodu ochronnego użyć maks. przekroju 2,5 mm ² do śruby wewnętrznej i maks. przekroju 4 mm ² do śruby zewnętrznej.
Układ pinów	Szczegółowe informacje o podłączaniu są podane na tabliczce znamionowej przyrządu. Zaciski przyłączeniowe i zacisk uziemiający są odpowiednio oznaczone.

Warunki pracy	
Zakres temperatur medium	Zależnie od elementu czujnikowego i uszczelnienia → Patrz tabela "Element czujnikowy"
Zakres temperatur otoczenia	T6/T85°C T _a -60 ... +60 °C
	T4/T135°C T _a -60 ... +85 °C
Stopień ochrony całego przyrządu	IP66 wg IEC/EN 60529 (NEMA 4X)
Waga	<ul style="list-style-type: none">■ 0,8 kg, obudowa przełącznika ze stopu aluminium■ 1,5 kg, obudowa przełącznika ze stali nierdzewnej

Atesty

Logo	Opis	Region
 	Deklaracja zgodności UE	Unia Europejska
	Dyrektywa w sprawie urządzeń ciśnieniowych PED, załącznik 1, kategoria IV, akcesoria zabezpieczające, moduł B + D	
	Dyrektywa niskonapięciowa	
	Dyrektywa RoHS	
	Dyrektywa ATEX ¹⁾ I M2 (dostępne tylko z obudową przełącznika ze stali nierdzewnej 316L) II 1/2 GD II 2 GD (wersja z elementem czujnikowym "P")	
 	IECEx ¹⁾ Ex db I Mb (dostępne tylko z obudową przełącznika ze stali nierdzewnej 316L) Ex db IIC T6/T4 2) Ga/Gb, Ex tb IIIC T85/T135 ²⁾ Db Ex db IIC T6/T4 2) Gb, Ex tb IIIC T85/T135 ²⁾ Db (wersja z elementem czujnikowym "P")	Globalnie


Opcjonalne atesty

Logo	Opis	Region
	EAC	Euroazjatycka Wspólnota Gospodarcza
	Obszary niebezpieczne ¹⁾	
	Ex Ukraina Obszary niebezpieczne ¹⁾	Ukraina
	INMETRO	Brazylia
	Obszary niebezpieczne ¹⁾	
	CCC Obszary niebezpieczne ¹⁾	Chiny
	KCS Obszary niebezpieczne ¹⁾	Korea Południowa
-	PESO Obszary niebezpieczne ¹⁾	Indie

1) Podwójne oznaczenie ATEX i IECEx na tej samej tabliczce znamionowej. Krajowy znak Ex zgodnie z wybraną opcją.

2) Klasa temperatury jest związana z zakresem temperatur otoczenia

Informacje i certyfikaty producenta

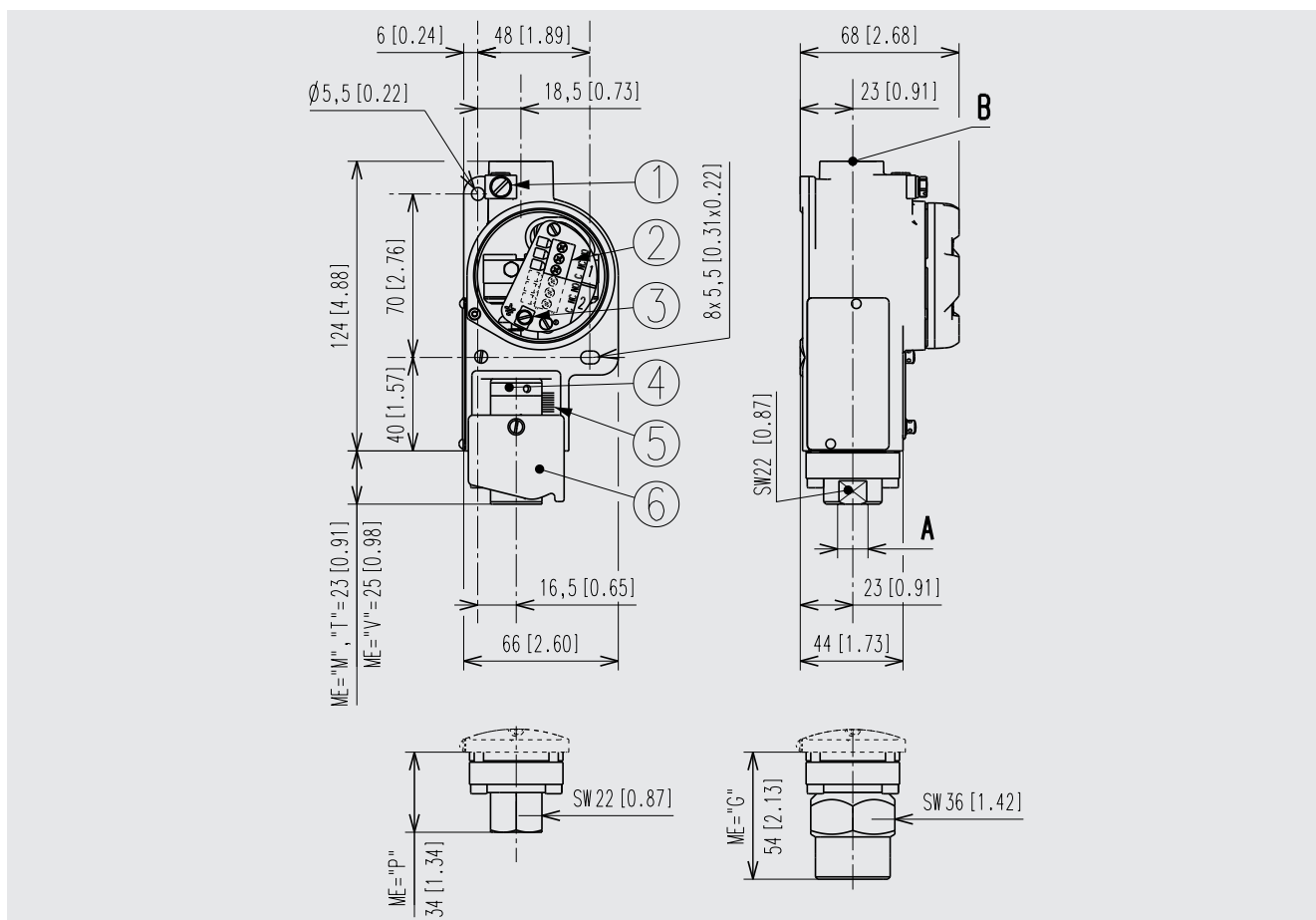
Logo	Opis
	SIL 3 (opcja) Bezpieczeństwo funkcjonalne według normy IEC 61508 Zawiera metodę określania poziomu zapewnienia bezpieczeństwa wg ISO 13849-1

Certyfikaty (opcja)

Certyfikaty	
Certyfikaty	<ul style="list-style-type: none"> ■ 2.2 Raport z badań wg EN 10204 (np. najnowocześniejsza technologia produkcji, wskazanie dokładności) ■ 3.1 Certyfikat inspekcji wg EN 10204 (np. wskazanie dokładności)
Zalecany okres recalibracji	1 rok (zależnie od warunków eksploatacji)

Aprobaty i certyfikaty – patrz strona internetowa

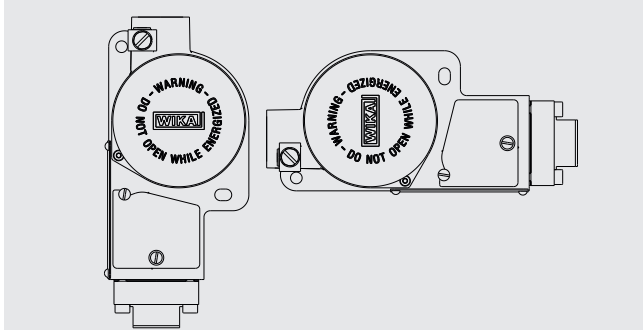
Wymiary w mm [in]



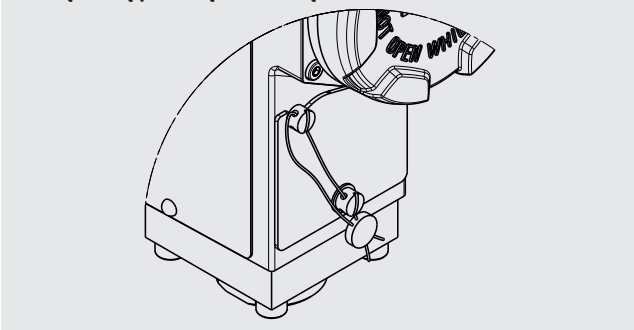
Legenda

- | | |
|---------------------------------|---|
| ① Śruba uziemiająca, zewnętrzna | ⑥ Pokrywa dostępowa |
| ② Blok zaciskowy | A Przyłącze procesowe |
| ③ Śruba uziemiająca, wewnętrzna | B Podłączenie elektryczne |
| ④ Pokrętko nastawcze | ME Element czujnikowy – patrz tabela na stronie 3 |
| ⑤ Skala kalibracji | SW Rozmiar klucza |







Dopuszczalne pozycje montażowe



Z dołączoną plombą ołowiową



Akcesoria i części zamienne

Model	Opis
	910.15 Rurka syfonowa → patrz karta katalogowa AC 09.06
	910.13 Wyłącznik nadciśnieniowy → patrz karta katalogowa AC 09.04
	IV10, IV11 Zawór iglicowy i wieloportowy → patrz karta katalogowa AC 09.22
	IV20, IV21 Zawór Block-and-bleed → patrz karta katalogowa AC 09.19
	IVM Kołnierz pojedynczy, wersja procesowa i przyrządowa → patrz karta katalogowa AC 09.17
	BV Zawór kulowy, wersja procesowa i przyrządowa → patrz karta katalogowa AC 09.28

