

# Компактный переключатель давления, нержавеющая сталь Для перерабатывающей промышленности Модель PXS

WIKA типовой лист PV 34.36



Другие сертификаты  
приведены на стр. 5

Серия Process Mini

## Применение

- Контроль давления и управление технологическими процессами
- Применения, связанные с обеспечением безопасности эксплуатации промышленной контрольно-измерительной аппаратуры, особенно в химической, нефтехимической, нефтегазовой промышленности, энергетике, включая атомные электростанции, водоподготовке/очистке сточных вод, горнодобывающей промышленности
- Для газообразных и жидких сред, агрессивных, обладающих высокой вязкостью или загрязненных сред, а также для работы в условиях агрессивной окружающей среды
- Для монтажа в условиях с ограниченным пространством, например, в панелях управления

## Особенности

- Компактная низкопрофильная конструкция
- Прочный корпус переключателя из нержавеющей стали 316, IP66, NEMA 4X
- Имеется искробезопасная версия Ex ia
- Широкий выбор диапазонов уставок от 1 ... 2,5 до 200 ... 1000 бар
- Высокая коммутируемая мощность и большой выбор вариантов контактов и электрических соединений

## Описание

Данные высококачественные механические переключатели давления предназначены для критичных с точки зрения безопасности применений. Большим преимуществом механических переключателей давления является то, что для процесса коммутации им не требуется источник питания.

Программное обеспечение контроля качества отслеживает процесс изготовления переключателя на каждом этапе, после чего все 100% переключателей подвергаются тестированию. Благодаря своей компактности переключатель давления модели PXS можно монтировать в условиях с ограниченным пространством. Прочный корпус переключателя из нержавеющей стали 316 способен выдерживать эксплуатацию в жестких, вызывающих коррозию условиях перерабатывающей промышленности в рабочем диапазоне до 1000 бар.



Компактный переключатель давления модель PXS

В переключателе давления имеется микропереключатель, который позволяет непосредственно коммутировать электрическую нагрузку до 250 В, 5 А переменного тока с невоспроизводимостью 1 % от значения уставки.

В зависимости от применения можно подобрать соответствующий вариант исполнения контакта и электрического соединения; например, герметичные микропереключатели подходят для работы в коррозионной окружающей среде, а двухполюсный контакт (DPDT) - для двух отдельных цепей.

Тарельчатая пружина обеспечивает одновременное срабатывание контакта DPDT и благодаря своему быстрдействию увеличивает стабильность переключения и устойчивость к вибрациям. Для применений, связанных с обеспечением безопасности, опционально имеются переключатели давления, квалифицированные по SIL-2 или SIL-3.

## Технические характеристики

Основная информация	
Исполнение	Компактный переключатель давления
Особенности специальных конструкций	<ul style="list-style-type: none"> <li>■ Исполнение для эксплуатации в опасных зонах (Ex ia)</li> <li>■ Исполнение для работы с кислородом, без масла и жира</li> <li>■ В соответствии с NACE <sup>1)</sup> MR0175 / ISO 15156, использование в сероводородной среде при добыче нефти и газа</li> <li>■ В соответствии с NACE <sup>1)</sup> MR0103 / ISO 17945, металлы, устойчивые к сульфидному растрескиванию</li> <li>■ Исполнение с осушением частей, контактирующих с измеряемой средой</li> <li>■ Исполнение для работы на шельфе</li> <li>■ Тропическое исполнение (подходит для работы в условиях повышенной влажности)</li> <li>■ Исполнение для работы с аммиаком</li> <li>■ Геотермальное исполнение</li> <li>■ Исполнение с системой разделителей сред</li> </ul>
Исполнение контакта	<ul style="list-style-type: none"> <li>■ 1 x SPDT (однополюсный контакт)</li> <li>■ 1 x DPDT (двухполюсный контакт)</li> </ul> Герметичные микропереключатели с фиксированной зоной нечувствительности. Функция DPDT реализована с помощью 2 одновременно срабатывающих SPDT микропереключателей. → См. таблицу "Исполнение контакта"
Диэлектрическая прочность	Класс безопасности I (МЭК 61298-2: 2008)
<b>Корпус переключателя</b>	
Конструкция	Защита от несанкционированного доступа крышкой с пломбой Маркировочная табличка прибора из нержавеющей стали с лазерной гравировкой
Материал	Нержавеющая сталь 316
Монтаж	<ul style="list-style-type: none"> <li>■ Непосредственный монтаж</li> <li>■ Кронштейн для монтажа на стене из нержавеющей стали</li> <li>■ Кронштейн для монтажа на трубе 2"</li> </ul>

1) ) Общая информация о стандартах NACE, см. типовый лист IN 00.21

Исполнение контакта		Номинальные электрические параметры (резистивная нагрузка)	
		Переменный ток	Постоянный ток
<b>E</b>	1 x SPDT, серебряный, герметичный	250 В, 5 А	24 В, 5 А
<b>J</b>	1 x SPDT, покрытие золотом, герметичный	250 В, 0,5 А	24 В, 1 А
<b>L</b>	1 x DPDT, серебряный, герметичный	250 В, 5 А	24 В, 5 А
<b>M</b>	1 x DPDT, покрытие золотом, герметичный	250 В, 0,5 А	24 В, 1 А

Чувствительный элемент	Части, контактирующие с измеряемой средой	Чувствительный элемент		Допустимая температура измеряемой среды <sup>1)</sup>
		Чувствительный элемент	Уплотнение	
<b>M</b>	1 = Приварной мембранный элемент с возвратной пружиной 2 = Мембранный элемент с возвратной пружиной и уплотнительным кольцом	Hastelloy C276	-	-40 ... +200 °C
		Hastelloy C276	Уплотнительное кольцо: FPM	-30 ... +200 °C
<b>G</b>	Поршень с возвратной пружиной и приварной мембранный элемент	Hastelloy C276	-	-40 ... +140 °C
<b>P</b>	Поршень с возвратной пружиной <sup>2) 3)</sup>	Нержавеющая сталь 316L	Уплотнительное кольцо: FPM	0 ... 200 °C
			Уплотнительное кольцо: NBR	-10 ... +110 °C
			Уплотнительное кольцо: ЭПДМ	-40 ... +110 °C

1) Диапазон допустимых температур измеряемой среды в главной технологической линии. В зависимости от конфигурации точки измерения он может отличаться от диапазона допустимых температур технологического присоединения. Более подробная информация приведена в руководстве по эксплуатации.

2) Оптимально для жидкой среды.

3) Тип защиты от воспламенения: Ex d IIC T6/T5 Gb и Ex tb IIIC T85/T135 Db IP66. → См. маркировку Ex на странице 5

Характеристики погрешности	
Невоспроизводимость уставки	≤ 1 % от верхнего значения диапазона уставки
Зона нечувствительности	→ См. таблицу “Диапазон значений уставки”

Диапазон значений уставки	Чувствительный элемент	Диапазон регулировки уставки в зависимости от направления переключения, бар		Рабочий диапазон	Тестовое давление	Макс. ширина зоны нечувствительности	
		возрастание	падение			Нижний предел уставки <sup>4)</sup>	Верхний предел уставки <sup>4)</sup>
бар				бар	бар	бар	бар
-1 ... 1,5	M <sup>5)</sup>	-0,7 ... 1,5	-0,9 ... 1,2	-1 ... 10	40	0,3	0,3
1 ... 2,5 <sup>6)</sup>	M <sup>5)</sup>	1,3 ... 2,5	1 ... 2,2	0 ... 10	16	0,3	0,3
1.6 ... 6	M <sup>5)</sup>	2,1 ... 6	1.6 ... 5,8	0 ... 10	16	0,5	0,2
2 ... 6	M <sup>7)</sup>	2,5 ... 6	2 ... 5,8	0 ... 207	315	0,5	0,2
3 ... 10	M <sup>7)</sup>	4,5 ... 10	3 ... 9,2	0 ... 207	315	1,5	0,8
3 ... 10	M <sup>5)</sup>	4,5 ... 10	3 ... 9,2	0 ... 10	16	1,5	0,8
6 ... 25 <sup>6)</sup>	M <sup>5)</sup>	8 ... 25	6 ... 24,2	0 ... 25	40	2	0,8
6 ... 25	M <sup>7)</sup>	8 ... 25	6 ... 24,2	0 ... 207	315	2	0,8
14 ... 60	P, G	23 ... 60	14 ... 49	0 ... 500	750	9	11
25 ... 100	P, G	40 ... 100	25 ... 82	0 ... 500	750	15	18
50 ... 160	P, G	65 ... 160	50 ... 142	0 ... 500	750	15	18
70 ... 400	P, G	95 ... 400	70 ... 365	0 ... 500	750	25	35
150 ... 700 <sup>8)</sup>	P	230 ... 700	150 ... 600	0 ... 1000	1500	80	100
200 ... 1000 <sup>8)</sup>	P	300 ... 1000	200 ... 850	0 ... 1000	1500	100	150

4) Зона нечувствительности зависит от регулировки уставки. Указанные значения соответствуют нижнему и верхнему пределам диапазона уставки. Зона нечувствительности других значений уставки устанавливается пропорционально.

5) Чувствительный элемент “M” с приварным мембранным элементом (1)

6) С контактом DPDT, одновременное срабатывание происходит в пределах 1 % от верхнего значения диапазона уставки

7) Чувствительный элемент “M” с уплотнительным кольцом: FPM (2)

8) Диапазон значений рекомендован для гидравлических систем

Другие диапазоны уставки по запросу

### Регулировка уставки

Значение уставки может указываться заказчиком или устанавливаться на заводе-изготовителе по умолчанию в заданном диапазоне.

Необходимо указать точку переключения и направление переключения (например, точка переключения: 2 бара, при возрастании).

Допускается выбор значения уставки из всего диапазона. Для оптимального функционирования рекомендуется задавать уставку в интервале 25 ... 75 % от диапазона. В приведенном примере показано, что максимально возможный диапазон уставок зависит от направления переключения.

### Пример

Диапазон уставок: 1 ... 2,5 бара с одним переключающим контактом

Зона нечувствительности = 0,3 бара (см. таблицу “Диапазон значений уставки”)

Нарастающее давление: Уставку можно настроить в диапазоне 1,3 ... 2,5 бара

Падающее давление: Уставку можно настроить в диапазоне 1 ... 2,2 бара

Последующая настройка уставки на месте производится с помощью регулировочного винта, который опционально можно защитить от несанкционированного доступа крышкой с возможностью опечатывания.

→ Более подробная информация приведена в руководстве по эксплуатации.

Технологическое присоединение	
Стандарт	<ul style="list-style-type: none"> <li>■ ANSI/ASME B1.20.1</li> <li>■ DIN EN ISO 228</li> </ul>
Размер	
ANSI/ASME B1.20.1	<ul style="list-style-type: none"> <li>■ ¼ NPT, внутренняя резьба</li> <li>■ ½ NPT, внутренняя резьба через переходник</li> <li>■ ½ NPT, наружная резьба через переходник</li> </ul>
DIN EN ISO 228	<ul style="list-style-type: none"> <li>■ G ¼, внутренняя резьба через переходник</li> <li>■ G ½ A, наружная резьба через переходник</li> <li>■ G ¼ A, наружная резьба через переходник</li> </ul>
Материал (части, контактирующие с измеряемой средой)	
Технологическое присоединение	Нержавеющая сталь 316L Другие материалы по запросу
Чувствительный элемент	Зависит от выбранного чувствительного элемента → См. таблицу "Чувствительный элемент"

Другие технологические присоединения по запросу

Электрические соединения	
Тип соединения	<ul style="list-style-type: none"> <li>■ Резьбовое присоединение с соединительным кабелем, ½ NPT наружная резьба</li> <li>■ Резьбовое присоединение с соединительным кабелем, M20 x 1,5 через переходник</li> <li>■ Резьбовое присоединение с соединительным кабелем, ½ NPT внутренняя резьба через переходник</li> <li>■ Резьбовое присоединение с соединительным кабелем, ¾ NPT внутренняя резьба через переходник</li> <li>■ Клеммная коробка, 3 x внутренняя резьба ½ NPT, IP65</li> </ul>
Сечение проводников	0,5 мм <sup>2</sup> (20 AWG)
Длина кабеля	
Резьбовое присоединение с соединительным кабелем	<ul style="list-style-type: none"> <li>■ 1,5 м</li> <li>■ 3 м</li> <li>■ 5 м</li> </ul> Другие длины по запросу
Клеммная коробка	-
Назначение контактов	Схема соединения приведена на табличке прибора. Соединительные клеммы и клемма заземления имеют соответствующую маркировку
Материал	
Резьбовое присоединение с соединительным кабелем	Резьбовое присоединение: нержавеющая сталь 316 Оболочка кабеля: силикон
Клеммная коробка	Алюминиевый сплав, без содержания меди, с эпоксидным покрытием

Условия эксплуатации		
Диапазон температур измеряемой среды	Взрывозащищенное исполнение <sup>1)</sup>	T <sub>M</sub> -30 ... +60 °C
	Другие исполнения	→ См. таблицу "Чувствительный элемент"
Диапазон температуры окружающей среды	T <sub>6</sub> /T <sub>85</sub> °C	T <sub>a</sub> -30 ... +60 °C
	T <sub>4</sub> /T <sub>135</sub> °C	T <sub>a</sub> -30 ... +85 °C
	Другие исполнения	T <sub>a</sub> -30 ... +85 °C
Пылевлагозащита всего прибора	IP66 в соответствии с EN/МЭК 60529 (NEMA 4X)	
Масса	<ul style="list-style-type: none"> <li>■ 0,6 кг, с кабельным выводом и соединительным кабелем 1,5 м</li> <li>■ 1,1 кг, с клеммной коробкой</li> </ul>	

1) Имеются другие ограничения в зависимости от чувствительного элемента и уплотнения. → См. таблицу "Чувствительный элемент".

## Нормативные документы

Логотип	Описание	Страна
	<b>Декларация соответствия ЕС</b>	Европейский союз
	Директива по оборудованию, работающему под давлением	
	Директива по электромагнитной совместимости	
	Директива по низковольтному оборудованию	
	Директива RoHS	

### Оptionальные сертификаты

Логотип	Описание	Страна
 	<b>Декларация соответствия ЕС</b>	Европейский союз
	Директива ATEX <sup>1)</sup> I M 1 II 1 GD	
 	<b>IECEx</b> <sup>1)</sup> Ex ia I Ma Ex ia IIC T6/T4 <sup>2)</sup> Ga Ex ia IIIC T85°C/T135°C <sup>2)</sup> Da IP66	Международный
	<b>ЕАС</b>	Евразийское экономическое сообщество
	Директива по электромагнитной совместимости	
	Директива по оборудованию, работающему под давлением	
	Директива по низковольтному оборудованию	
	<b>Ex Украина</b> Опасные зоны <sup>1)</sup>	Украина
	<b>ССС</b> Опасные зоны <sup>1)</sup>	Китай
	<b>KOSHA</b> Опасные зоны <sup>1)</sup>	Южная Корея

1) Двойная маркировка ATEX и IECEx на одной и той же маркировочной табличке прибора. Маркировка Ex для конкретной страны в соответствии с выбранной опцией.  
2) Температурный класс соответствует диапазону температур окружающей среды.

## Информация производителя сертификаты

Логотип	Описание
	<b>Соответствует SIL 3 (опция)</b> Функциональная безопасность в соответствии с МЭК 61508 Содержит расчет уровня безопасности в соответствии с ISO 13849-1

## Сертификаты (опция)

Сертификаты	
<b>Сертификаты</b>	<ul style="list-style-type: none"> <li>■ Протокол 2.2 в соответствии с EN 10204 (например, современный уровень производства, точность индикации)</li> <li>■ Сертификат 3.1 в соответствии с EN 10204 (например, точность индикации)</li> </ul>
<b>Рекомендуемый межповерочный интервал</b>	1 год (зависит от условий использования)

Нормативные документы и сертификаты приведены на веб-сайте.

## Предельные значения технических характеристик для обеспечения безопасности (только для взрывозащищенного исполнения)

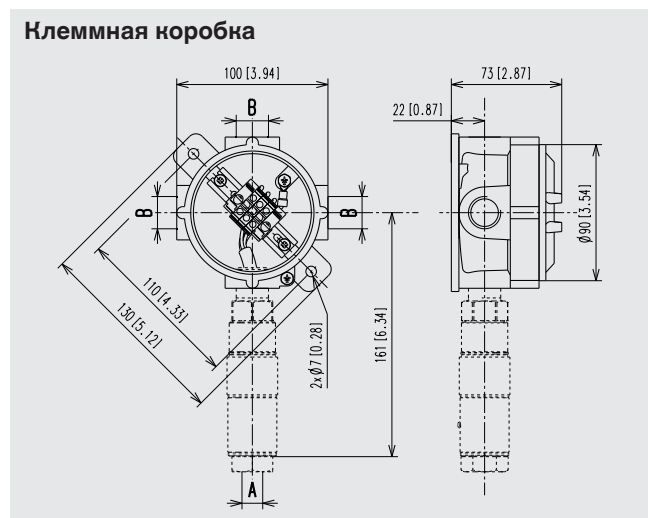
Предельные значения технических характеристик для обеспечения безопасности (Ex)	
Напряжение	$U_i = 30$ В пост. тока
Ток	$I_i = 100$ мА
Мощность	$P_i = 750$ мВт
Эффективная внутренняя емкость	$C_i \leq 0$ мкФ
Эффективная внутренняя индуктивность	$L_i = 0$ мГн

### Размеры, мм






### Условные обозначения

- ① Защитная крышка
- ② Свинцовая пломба
- Отверстие  $\varnothing 3$  мм (для регулировки)
- ③ Проволока из нержавеющей стали
- ④ Регулировочный винт
- A Технологическое присоединение
- B Электрические соединения



## Аксессуары и запасные части

Модель	Описание
	<b>910.15</b> Сифоны → см. типовой лист AC 09.06
	<b>910.13</b> Устройство защиты от перегрузки по давлению → см. типовой лист AC 09.04
	<b>IV10, IV11</b> Игольчатый клапан и многопортовый клапан → см. типовой лист AC 09.22
	<b>IV20, IV21</b> Запорно-спускной клапан → см. типовой лист AC 09.19
	<b>IVM</b> Монофланец, технологическая и инструментальная версия → см. типовой лист AC 09.17
	<b>BV</b> Шаровой клапан, технологическая и инструментальная версия → см. типовой лист AC 09.28

### Информация для заказа

Модель / Чувствительный элемент / Исполнение контакта / Диапазон уставки / Технологическое присоединение / Электрические соединения / Опции

© 12/2010 WIKA Alexander Wiegand SE & Co. KG, все права защищены.  
 Спецификации, приведенные в данном документе, отражают техническое состояние изделия на момент публикации данного документа.  
 Возможны технические изменения характеристик и материалов.

