

# 紧凑型压力开关

## 用于工业应用，可调开关迟滞

### 型号PSM02

威卡 (WIKAI) 数据资料PV 34.82

EAC

#### 应用

- 液压和流动液压装置
- 气动装置
- 工程机械
- 塑料注塑成型机械

#### 功能特性

- 可调开关迟滞
- 设置范围：0.02 ... 0.2 MPa [3 ... 30 psi]至3 ... 32 MPa [450 ... 4,600 psi]和-85 ... -15 kPa [-25 inHg ... -5 inHg]
- 开关动作点重复性：≤ 2 %
- 开关功能：常闭、常开或转换接点
- 介质：压缩空气、中性和自润滑液体以及中性气体



紧凑型压力开关，型号PSM02

#### 描述

PSM02型旋入式压力开关具有膜片式或活塞式两种版本可选，可以根据压力的下降或上升对电路进行通断控制。该型号压力开关配有调节螺丝，操作人员可以在现场便捷地设定所需要的开关动作点和迟滞（可选）。此外，威卡还可以根据客户要求，提供开关动作点的出厂设置。

PSM02型机械压力开关适合压力介质为压缩空气、中性和自润滑液体以及中性气体，且需要精确设置迟滞的场合。

该型号压力开关的开关动作点重复性高达±2%，并且可精确设置迟滞，是有高精度要求且关注产品价格的用户的不二之选。

## 设定范围

单位	最大工作压力	设定范围	不可重复性 <sup>1)</sup>	测量原理	
bar	20	-0.85 ... -0.15	± 0.05	隔膜	
		60	0.2 ... 2		± 0.04
			0.5 ... 8		± 0.16
			1 ... 16		± 0.32
	350	10 ... 30	± 0.6		活塞
		10 ... 80	± 1.6		
		10 ... 120	± 2.4		
		20 ... 200	± 4		
		20 ... 250	± 5		
		30 ... 320	± 6.4		
psi	300	-25 ... -5 inHg	± 1.4 inHg	隔膜	
		870	3 ... 30		± 0.6
			7 ... 115		± 2.3
			15 ... 225		± 4.5
	5,000	150 ... 425	± 8.5	活塞	
		150 ... 1,150	± 23		
		150 ... 1,700	± 34		
		150 ... 2,300	± 46		
		300 ... 2,900	± 58		
		300 ... 3,600	± 72		
	450 ... 4,600	± 92			

1) 仅适用于带可调开关动作点设置的压力开关。对于带不可调的固定出厂设置的仪表，见第3页“不可重复性”。

给定的测量范围也支持MPa单位。  
可按客户需求提供其他单位和设置范围。

### 开关动作点设置

- 无出厂设置，可调
- 固定出厂设置，不可调节
- 出厂设置，可调

压力开关的主要选择标准是应用中可以达到的最大工作压力（见表“设置范围”）。  
然后是所需开关动作点必须位于的设置范围。该开关动作点应位于设置范围终值的30 ... 70%范围内。这样可以达到最佳的可重复性和开关动作点设置便捷性。

对于开关点设置“固定出厂设置，不可调”，最大工作压力订购信息（2 MPa [300 psi]、6 MPa [870 psi] 或 35 MPa [5000 psi]）连同所需的开关动作点就足够了。借助此订购信息，可以针对不可重复性和长使用寿命对压力开关进行优化设计、设置和密封。该版本不需要设置范围选择。

### 开关电接点

带自清洁、纯银电接点的优质快动开关

### 开关频率

最高1 Hz

### 工作寿命符合ISO 10771-1

> 2 x 10<sup>6</sup> 负荷循环

## 开关功能

可选：常关、常开、或转换开关电接点

电气连接	常开	常闭	转换触点
赫斯曼接头DIN175301-803A (4针)	-	-	x
圆形接头M12 x 1 (4针)	-	-	x
电缆出线	x	x	x

## 电气额定值

使用类别 <sup>1)</sup>	电压			电流
	赫斯曼接头	M 12 x 1, 电缆	所有	
电阻负载 AC-12, DC 12	AC 250 V	AC 48 V	DC 24 V	4 A
电感负载 AC-14, DC 14	AC 250 V	AC 48 V	DC 24 V	2 A
最小开关功率	25 mW, 带纯银电接点			

1) 符合DIN EN 60947-1

## 不可重复性

不可重复性 ( 指导值 )	开关动作点设置
≤ 设置范围终值的2%	无出厂设置, 可调
	出厂设置, 可调
≤ 设定开关动作点的4% <sup>2)</sup>	固定出厂设置, 不可调节

2) 用于隔膜开关≥4 kPa; 用于活塞开关≥60 kPa

## 开关回差 ( 可调 )

测量原理	开关回差 ( 指导值 )
隔膜 ( 真空 )	25 kPa
隔膜 ( 压力表 )	10 kPa [1.4 psi] + 5 ... 开关动作点的20% 示例: 开关动作点0.3 MPa [42psi], 开关回差25 kPa...70 kPa [3.5 ... 9.8 psi]。
活塞	0.5 MPa [70 psi] + 5 ... 开关动作点的15% 示例: 开关动作点10 MPa [1,500 psi], 开关回差1 MPa...2 MPa [145 ... 290 psi]。

## 操作条件

### 允许温度范围

介质温度	密封材料
-20 ... +80 °C [-4 ... +176 °F]	NBR
0 ... 100 °C [32 ... 212 °F]	FKM
-40 ... +100 °C [-40 ... +212 °F]	EPDM
-40 ... +80 °C [-40 ... +176 °F]	TNBR
-40 ... +100 °C [-40 ... +212 °F]	FVMQ

### 允许空气湿度 ( 符合IEC 68-2-78 )

40 °C (104 °F)条件下≤67 %相对湿度 ( 符合EN 60721-3-4规定的4K4H )

### 抗振动 ( IEC 60068-2-6 )

10 g (10 ... 2,000 Hz)

### 抗冲击 ( IEC 60068-2-27 )

30 g

### 储存和运输温度

-20 ... +80 °C [-4 ... +176 °F]

## 过程连接

螺纹	过程连接标准	接液部件材料
G 1/8 B	DIN EN ISO 228-1	<ul style="list-style-type: none"> <li>■ 镀锌钢</li> <li>■ 不锈钢</li> </ul>
G 1/4 B	DIN EN ISO 228-1	不锈钢
G 1/2 B	DIN EN ISO 228-1	不锈钢 (仅限测量原理: 隔膜)
M10 x 1	DIN 13-5	镀锌钢
7/16-20 UNF BOSS	SAE J514 E	<ul style="list-style-type: none"> <li>■ 镀锌钢</li> <li>■ 不锈钢</li> </ul>
1/8 NPT	ANSI/ASME B1.20.1	<ul style="list-style-type: none"> <li>■ 镀锌钢</li> <li>■ 不锈钢</li> </ul>
1/4 NPT	ANSI/ASME B1.20.1	<ul style="list-style-type: none"> <li>■ 镀锌钢</li> <li>■ 不锈钢</li> </ul>
R 1/8	ISO 7	<ul style="list-style-type: none"> <li>■ 镀锌钢</li> <li>■ 不锈钢</li> </ul>
R 1/4	ISO 7	<ul style="list-style-type: none"> <li>■ 镀锌钢</li> <li>■ 不锈钢</li> </ul>

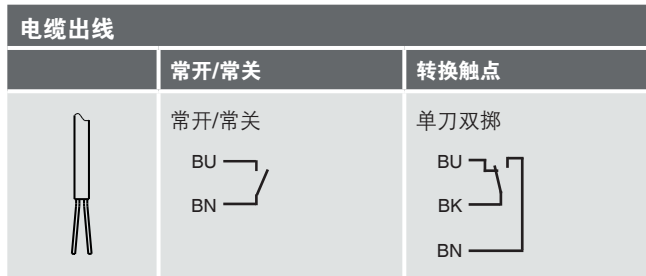
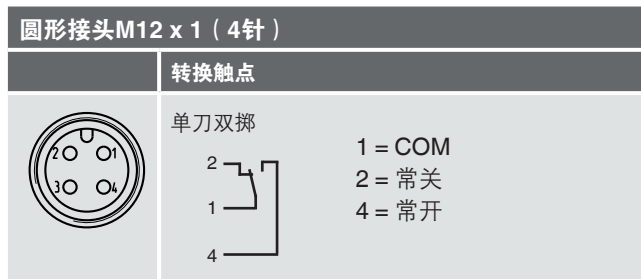
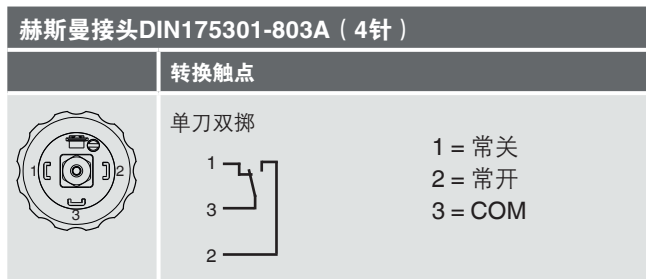
其他按需提供的过程连接

## 电气连接

名称	防护等级 <sup>1)</sup>	导线截面	电缆Ø
赫斯曼接头DIN175301-803A (4针)	IP65	-	-
圆形接头M12 x 1 (4针)	IP67	-	-
电缆出线, 2线式 <sup>2)</sup>	IP67	2 x 0.75 mm <sup>2</sup> [1.16 x 10 <sup>-3</sup> in <sup>2</sup> ]	5.0 mm [0.2 in]
电缆出线, 3线式 <sup>2)</sup>	IP67	3 x 0.5 mm <sup>2</sup> [7.75 x 10 <sup>-4</sup> in <sup>2</sup> ]	5.3 mm [0.21 in]

1) 文中所述的防护等级 (符合IEC/EN 60529标准) 仅在配备防护等级相仿的匹配接头时适用。  
2) 可用电缆长度0.5米、1米和2米 (1.5英尺、2英尺或6英尺), 可按客户需求提供其他长度。

## 接线图



颜色编码符合IEC 60757

BK 黑色  
BN 棕色  
BU 蓝色

## 材料

### 接液部件

- 镀锌钢
- 不锈钢303
- 活塞使用PTFE密封（仅限活塞版本）

关于密封材料，参见“允许温度范围”，第3页。

### 非接液部件

外壳：镀锌钢或不锈钢

过程连接的材质选择意味着外壳使用相同的材料制成。

## 认证

标志	描述	国家
CE	<b>欧盟符合性声明</b> <ul style="list-style-type: none"> <li>■ 压力设备指令</li> <li>■ 低电压指令</li> <li>■ RoHS指令</li> </ul>	欧盟
EAC	<b>EAC</b> <ul style="list-style-type: none"> <li>■ EMC指令</li> <li>■ 低电压指令</li> </ul>	欧亚经济共同体

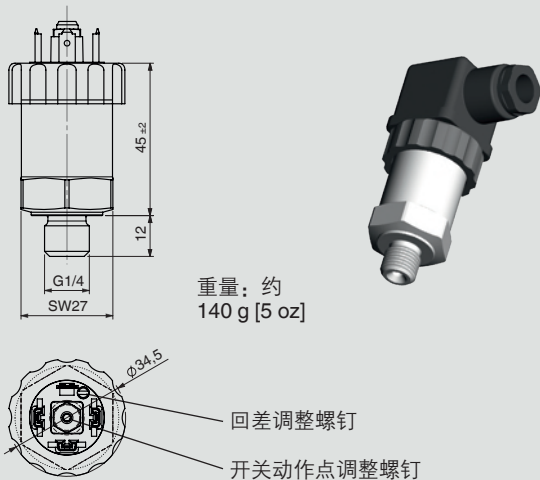
关于认证和证书，参见公司网站

## 尺寸（单位：mm [英寸]）

### 标准版

#### 电气连接

赫斯曼接头DIN175301-803A

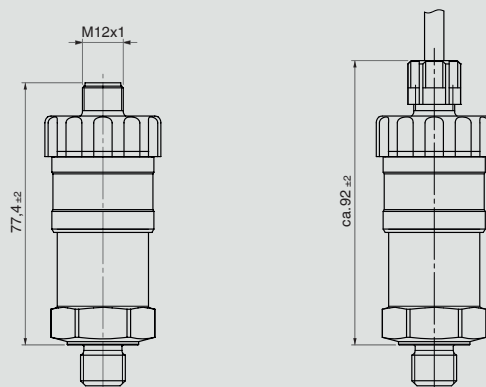


### 选项

#### 电气连接

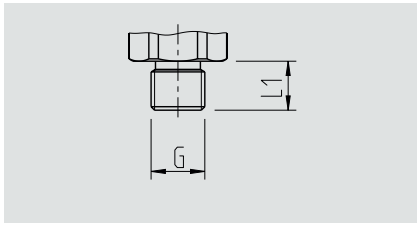
M12 x 1

电缆

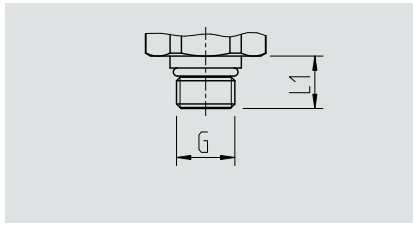


## 尺寸 ( 单位: mm [英寸] )

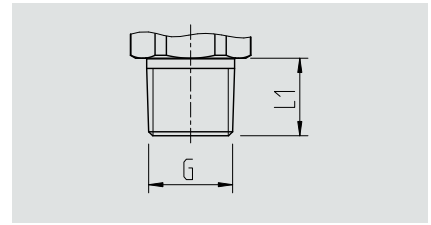
### 过程连接



G	L1
G 1/8 B	10 [0.4]
G 1/4 B	12 [0.47]
G 1/2 B	14 [0.55]
M10 x 1	10 [0.4]



G	L1
7/16-20 UNF SAE BOSS	9 [0.35]



G	L1
1/8 NPT	10 [0.4]
1/4 NPT	12 [0.47]
R 1/8	10 [0.4]
R 1/4	12 [0.47]

## 供货范围

- 单包装或多包装的压力开关
- 仅限于活塞开关：密封环NBR/镀锌钢 ( G 1/8 B, G 1/4 B, M10 x 1 )
- 使用内六角扳手 ( 2毫米 ) 设置开关动作点 ( 仅限可调整压力开关版本 )

## 附件

### 接头

名称	订购号			
	无电缆	带2米电缆	带5米电缆	带10米电缆
圆形接头M12 x 1 ( 4针 )				
■ 直式	2421262	14086880	14086883	14086884
■ 角度式	2421270	14086889	14086891	14086892

## 订购说明

型号/开关动作点设置/设置范围/最大工作压力/开关功能/过程连接/密封/电气连接/选项

© 05/2018 WIKA Alexander Wiegand SE & Co. KG, 版权所有。  
 本文中列出的规格仅代表本文档发布时产品的工程状态。  
 我们保留对规格和材料进行变更的权利。



威卡自动化仪表 ( 苏州 ) 有限公司  
 威卡国际贸易 ( 上海 ) 有限公司

电话: (+86) 400 928 9600  
 传真: (+86) 512 68780300  
 400@wikachina.com  
 www.wika.cn