

## Pressostat compact OEM Format miniature Type PSM04

Fiche technique WIKA PV 34.84

### Applications

- Technologie de chauffage
- Pneumatique
- Fluides : air comprimé, fluides neutres

### Particularités

- Fiable et économique
- Version compacte en format miniature
- 10<sup>6</sup> cycles de commutation



Pressostat compact OEM, format miniature,  
type PSM04

### Description

Les pressostats à visser type PSM04 à membrane ouvrent ou ferment un circuit, suivant que la pression baisse ou monte. Une vis de réglage permet un ajustement sur place facile et pratique du point de commutation requis. En option, WIKA offre à ses clients le réglage en usine du point de commutation.

La petite taille de ces instruments les rend particulièrement intéressants pour les clients pour lesquels les contraintes d'encombrement ont une importance prépondérante. Cet atout qui distingue le PSM04 est renforcée par le caractère économique de cet instrument.

Le pressostat type PSM04 convient aux applications où on utilise de l'air comprimé ou des fluides neutres. De ce fait, il est principalement utilisé dans l'industrie du chauffage, l'industrie pneumatique mais aussi pour les applications industrielles générales.

## Version standard

### Boîtier

Acier, galvanisé

### Reproductibilité

±5 % de la valeur pleine échelle

### Température admissible

Ambiante: -20 ... +75 °C

Fluide : -20 ... +75 °C

### Raccord process

Polyamide 6

G 1/8

### Élément de mesure

Membrane avec ressort de compression

### Étanchéité

Membrane : NBR

### Contacts électriques

Contact à action lente, contacts plaqués argent

### Fonction de commutation

Sélectionnable : normalement ouvert / normalement fermé

### Puissance de commutation

Tension de commutation : 42 VAC/VDC

Courant de commutation : 2 A

### Raccordement électrique

Borne de raccordement à lame 2 x 6,3 x 0,8

### Fréquence de commutation

max. 200/min

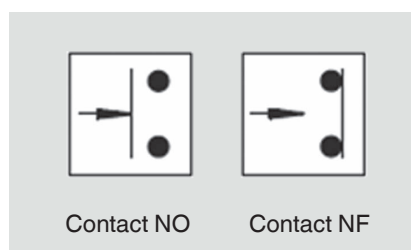
### Durée de vie

> 1 x 10<sup>6</sup> cycles de commutation

### Indice de protection

IP 00

### Configuration de commutation



### Plages de réglage, pression de service maximale, principe de mesure, hystérésis

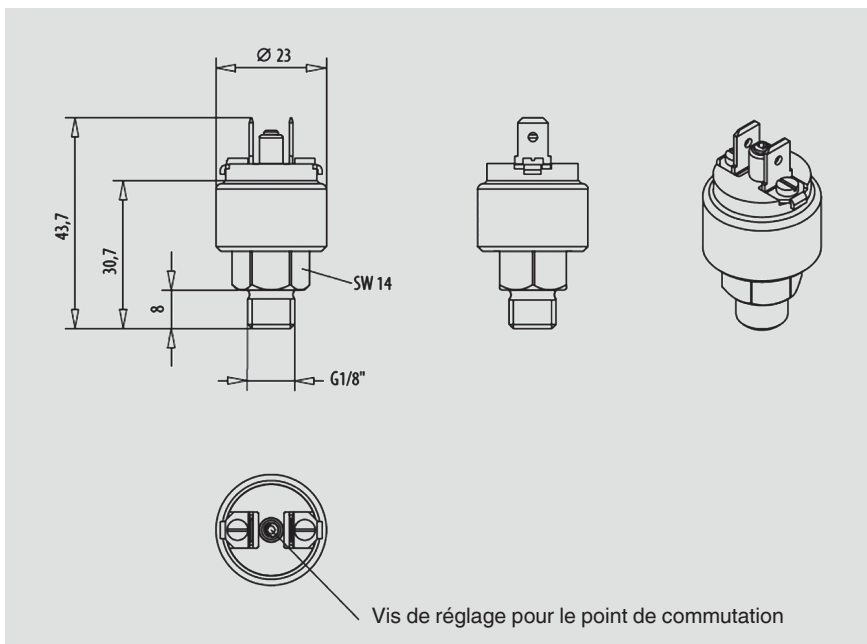
Plages de réglage en bar	Pression de service max. en bar	Principe de mesure	Hystérésis
0,3 ... 2	2	Membrane	< 10 %
1 ... 8	8	Membrane	< 10 %

## Options

- Réglage d'usine du point de commutation
- Contacts or

## Dimensions en mm

### Version standard



### Informations de commande

Type / Etendue de réglage / Fonction de commutation / Raccord process / Joint d'étanchéité / Raccordement électrique / Options

© 2014 WIKA Alexander Wiegand SE & Co. KG, tous droits réservés.  
Les spécifications mentionnées ci-dessus correspondent à l'état actuel de la technologie au moment de l'édition du document.  
Nous nous réservons le droit de modifier les spécifications et matériaux.