

## Компактное реле давления Миниатюрный формат Модель PSM04

WIKА Типовой лист PV 34.84

### Применение

- Системы отопления
- Пневматические системы
- Среда: сжатый воздух, нейтральные жидкости

### Преимущества

- Надежный и экономичный
- Миниатюрный формат, компактная конструкция
- 10<sup>6</sup> циклов включения-отключения



Компактное реле давления миниатюрного формата, модель PSM04

### Описание

Ввинчиваемые реле давления модели PSM04 замыкают или размыкают цепь в случае падения или повышения давления. Регулировочный винт обеспечивает легкость и удобство настройки реле. Компания WIKА опционально предлагает заказчикам услуги по заводской настройке точек коммутирования.

Компактные размеры этого реле давления представляют особый интерес для заказчиков при наличии ограниченного монтажного пространства. Это преимущество выигрышно выделяет реле PSM04, когда одним из важных дополнительных критериев является экономичность решения.

Реле давления PSM04 применяется в системах с нейтральными жидкими средами или сжатым воздухом. Основными сферами применения этих реле являются системы отопления, пневматические системы и общие промышленные процессы.

## Стандартное исполнение

### Корпус

Оцинкованная сталь

### Воспроизводимость

±5 % от значения полной шкалы

### Допустимые температурные диапазоны

Окружающая среда: -20...+75 °C

Измеряемая среда: -20...+75 °C

### Технологическое соединение

Полиамид 6

G 1/8

### Измерительный элемент

Мембрана с компрессионной пружиной

### Уплотнение

Мембрана: бутадиен-нитрильный каучук

### Переключающие контакты

Реле с медленным замыканием, посеребренные контакты

### Функция переключения

Доступные конфигурации: нормально разомкнутое, нормально замкнутое

### Коммутируемая мощность

Коммутируемое напряжение: 42 В постоянного/переменного тока

Коммутируемый ток: 2 А

### Электрическое соединение

Разъем с плоским контактом 2 × 6,3 × 0,8

### Частота коммутации

макс. 200/мин

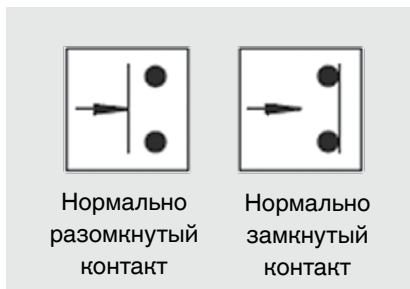
### Срок службы

> 1 × 10<sup>6</sup> циклов включения-отключения

### Степень защиты оболочки

IP 00

### Конфигурация реле

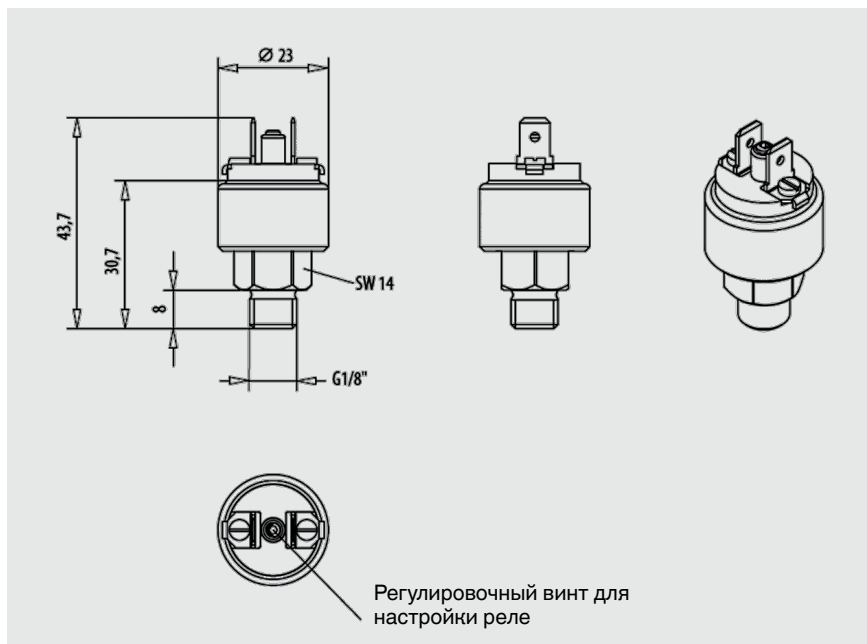


### Диапазоны настроек, макс. рабочее давление, гистерезис, принцип измерения

Диапазон настройки, бар	Макс. рабочее давление, бар	Принцип измерения	Гистерезис
0,3...2	2	Мембрана	< 10 %
1...8	8	Мембрана	< 10 %

## Опции

- Заводская настройка реле
- Позолоченные контакты

**Размеры, мм****Стандартное исполнение****Информация для заказа**

Модель/Диапазон настройки/Функция переключения/Технологическое соединение/Уплотнение/Электрическое соединение/Опции.

© 2014, компания WIKA Alexander Wiegand SE&Co. KG, все права защищены.  
Технические характеристики, указанные в данном документе, были актуальны на момент его публикации.  
Компания оставляет за собой право вносить изменения в технические характеристики и материалы своей продукции.