

Pressostato, versione heavy-duty

Per applicazioni industriali con requisiti superiori

Modello PSM-550

Scheda tecnica WIKA PV 35.03

Applicazioni

- Pompe
- Sistemi di lubrificazione
- Impianti idraulici
- Autoclavi

Caratteristiche distintive

- Non ripetibilità $\leq 1\%$
- Campi di regolazione per vuoto, pressione +/- e relativa



Pressostato, versione heavy-duty, modello PSM-550

Descrizione

Il PSM-550 viene utilizzato nelle applicazioni di controllo industriale, monitoraggio e allarme.

Il punto di intervento può essere impostato dal cliente direttamente in campo.

Lo strumento è in grado di commutare carichi elettrici fino a 230 Vca, 10 A.

Il pressostato PSM-550 offre molteplici possibilità di applicazioni per l'utilizzo con fluidi non corrosivi come olio, acqua e aria.

Specifiche tecniche

Unità	Campo di taratura ¹⁾	Punto di intervento consentito con pressione in salita	Punto di intervento consentito con pressione in discesa	Differenziale di commutazione regolabile ²⁾	Massima pressione di lavoro a seconda dell'elemento di misura		
					Soffietto, lega di rame	Soffietto, acciaio inox	Membrana, NBR
mbar	0 ... 300	10 ... 300	0 ... 250	10 ... 50	-	-	500
bar	0,1 ... 1,1	0,17 ... 1,1	0,1 ... 0,94	0,07 ... 0,16	7	7	-
	0,2 ... 3	0,32 ... 3	0,2 ... 2,25	0,12 ... 0,75	7	7	-
	0,2 ... 6	0,45 ... 6	0,2 ... 4,8	0,25 ... 1,2	15	25	-
	1 ... 10	1,3 ... 10	1 ... 8,7	0,3 ... 1,3	16	25	-
	2 ... 17	2,3 ... 17	2 ... 15	0,3 ... 2	-	25	-
	4 ... 17	5,2 ... 17	4 ... 13	1,2 ... 4	25	25	-
	10 ... 30	11 ... 30	10 ... 26	1 ... 4	45	45	-
	-1 ... 0	-0,91 ... 0	-1 ... -0,4	0,09 ... 0,4	7	7	-
	-0,8 ... +5	-0,3 ... +5	-0,8 ... +3	0,5 ... 2	15	25	-

1) Il punto di intervento e il punto di reset devono essere compresi all'interno del campo di regolazione

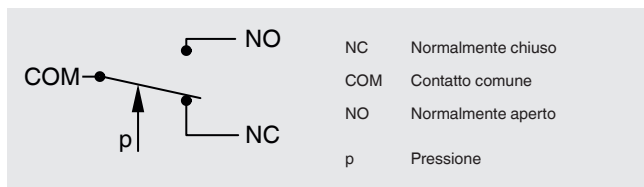
2) La differenza tra il punto di intervento e il punto di reset è nota anche come isteresi di commutazione

Non ripetibilità del punto di intervento

≤ 1% dello span

Contatto elettrico

1 contatto in scambio / SPDT ³⁾



3) Doppio contatto in scambio unipolare

Specifiche elettriche

Corrente assorbita ⁴⁾	Tensione	Corrente
Carico resistivo AC-1	230 Vca	10 A
Carico induttivo AC-15	230 Vca	4 A

4) secondo DIN EN 60947-1

Condizioni operative

Campi di temperatura ammessi

Ambiente: -40 ... +70 °C [-40 ... +158 °F]

Fluido: -20 ... +70 °C [-4 ... +158 °F]

-20 ... +170 °C [-4 ... +338 °F] per parti a contatto con il fluido in acciaio inox

Stoccaggio: -20 ... +80 °C [-4 ... +176 °F]

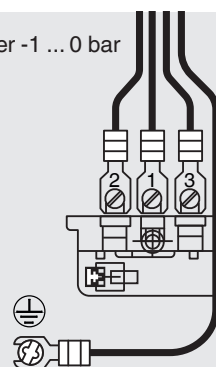
Assegnazione dei morsetti

Tutti i campi di regolazione, eccetto per -1 ... 0 bar

- 1 NC Normalmente chiuso
- 2 COM Contatto comune
- 3 NO Normalmente aperto
- ⊕ GND Collegamento di terra

Campo di taratura: -1 ... 0 bar

- 1 NO Normalmente aperto
- 2 COM Contatto comune
- 3 NC Normalmente chiuso
- ⊕ GND Collegamento di terra



Condizioni di riferimento

Umidità relativa secondo BS 6134

< 50 % u. r. a 40 °C [104 °F]

< 90 % u. r. a 20 °C [68 °F]

Connessione elettrica

Pressacavo filettato ½ NPT

Grado di protezione secondo IEC/EN 60529

IP67

Attacchi al processo

Attacco al processo conforme a	Dimensione filettatura
ISO 228-1	G ¾ B

Materiali

Parti a contatto con il fluido

- Elemento di misura: soffiETTO, lega di rame CuSn6 secondo EN 1652
Attacco al processo: Lega di rame

- Elemento di misura: soffiETTO, acciaio inox 1.4401
Attacco al processo: ■ Lega di rame
 ■ Acciaio inox 1,4401

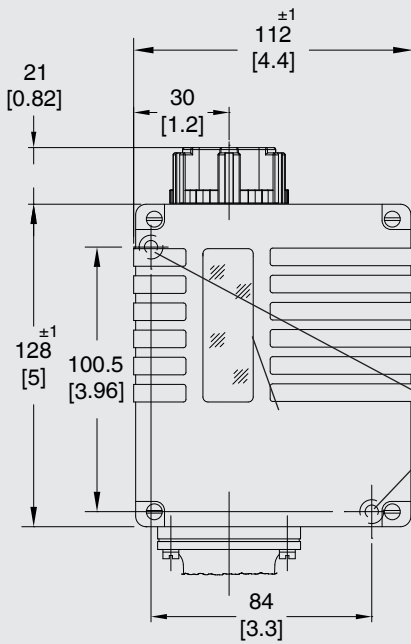
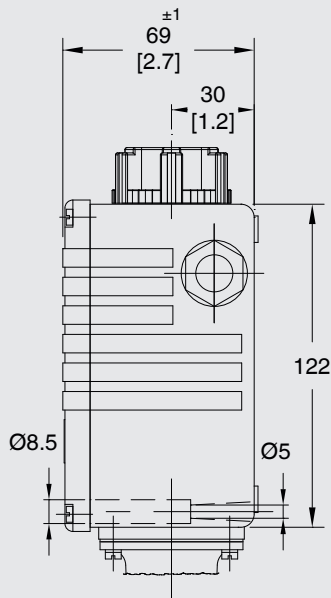
- Elemento di misura: membrana, NBR
Attacco al processo: Acciaio automatico EN1A secondo EN 10277-3, stagnato

Omologazioni

Logo	Descrizione	Paese
	Dichiarazione conformità UE <ul style="list-style-type: none">■ Direttiva bassa tensione■ Direttiva RoHS	Unione europea

Per le omologazioni e i certificati, consultare il sito internet

Dimensioni in mm [in]



Connessione elettrica

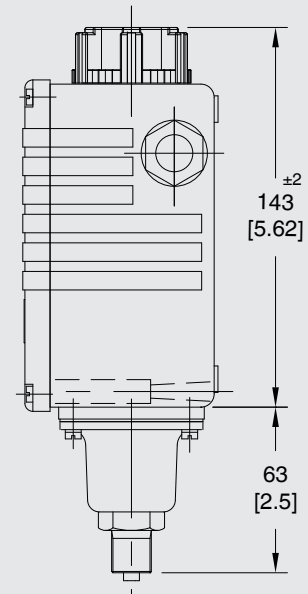
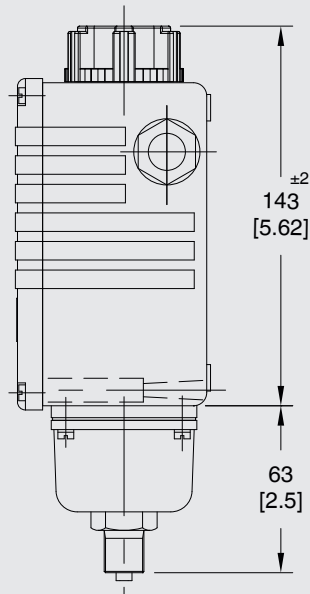
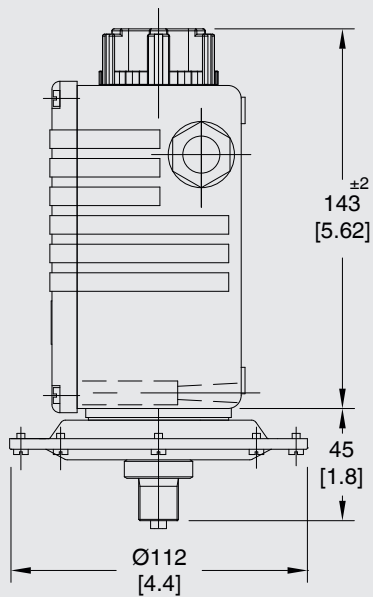
Foro di montaggio con diametro di 8,5 mm [0,33 in]

Peso: circa 1,2 kg [2,65 lb]

Campo di regolazione: 0 ... 300 mbar

Campo di regolazione: 0,1 ... 1 bar
-1 ... 0 bar

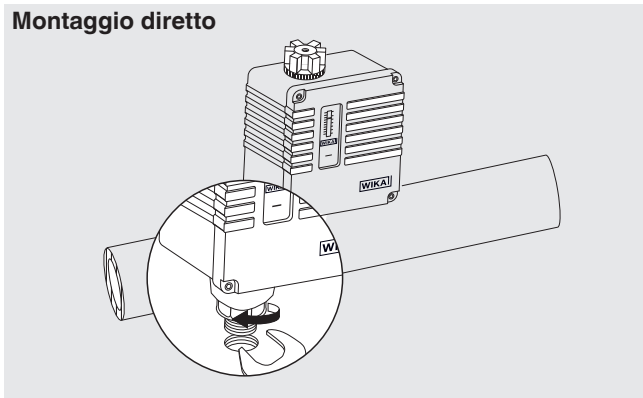
Campo di regolazione: 0,2 ... 3 bar 0,2 ... 6 bar
1 ... 10 bar 2 ... 17 bar
4 ... 17 bar 10 ... 30 bar
-0,8 ... +5 bar



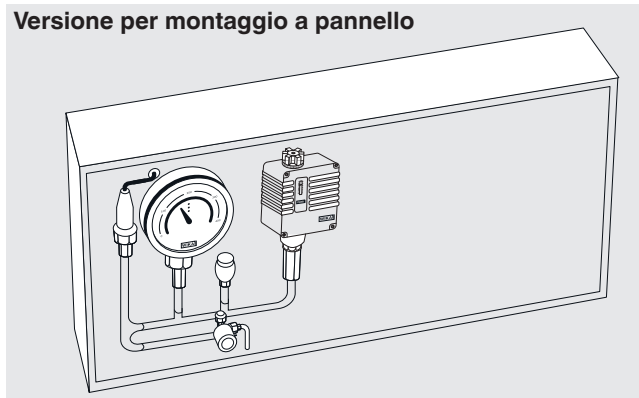
Montaggio

Opzioni di montaggio

Montaggio diretto

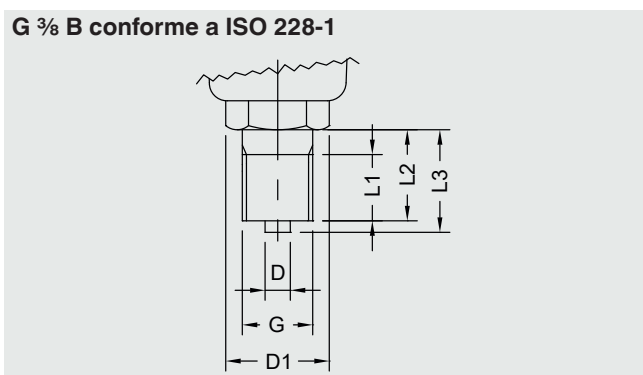


Versione per montaggio a pannello



Attacchi al processo

G 3/8 B conforme a ISO 228-1



Dimensioni in mm [in]

G	D	D1 ¹⁾	L1	L2	L3
G 3/8 B	∅ 6 [0,236]	SW 24 [0,945]	13 [0,511]	16 [0,63]	19 [0,748]

1) SW = apertura della chiave

Informazioni per l'ordine

Modello / Campo di regolazione / Materiale dell'elemento di misura / Materiale dell'attacco al processo

© 05/2018 WIKA Alexander Wiegand SE & Co, tutti i diritti riservati.
Le specifiche tecniche riportate in questo documento rappresentano lo stato dell'arte al momento della pubblicazione.
Ci riserviamo il diritto di apportare modifiche alle specifiche tecniche ed ai materiali.

