

Druckmessgerät mit Rohrfeder Anschluss rückseitig, mit VdS-Zulassung Typ 111.12.040

WIKA Datenblatt SP 01.23



Anwendungen

- Druckmessgerät zur Anzeige und Überwachung des Behälterdruckes
- Druckmessgerät zur Verwendung in Gaslöschanlagen nach EN 12094-10 (VdS-Zertifikat)

Leistungsmerkmale

- Zuverlässig und wirtschaftlich
- Ausführung nach EN 837-1 und EN 12094-10
- Nenngröße 40
- Anzeigebereiche 0 ... 16 bar bis 0 ... 400 bar



Typ 111.12.040 mit VdS-Zulassung

Beschreibung

Der Typ 111.12.040 mit VdS-Zulassung wurde speziell für die Verwendung in ortsfesten Gaslöschanlagen von der VdS Schadenverhütung GmbH nach DIN EN 12094-10 zertifiziert. Unter Experten der Brandschutzbranche gilt diese Anerkennung zunehmend als wichtiges Sicherheitsmerkmal und schafft Vertrauen bei Produzenten und Betreibern von Brandschutzanlagen. Mit dem Angebot von VdS anerkannten Druckmessgeräten unterstützt WIKA seine Kunden aus der Brandschutzbranche, die von Behörden und Versicherungen geforderten Kriterien zu erfüllen.

Das Zertifikat steht online auf der Produktseite zum Download bereit.

Standardausführung

Ausführung

EN 837-1 und EN 12094-10

Nenngröße in mm

40

Genauigkeitsklasse

1,6

Anzeigebereiche

0 ... 16 bar bis 0 ... 400 bar

Druckbelastbarkeit

Ruhebelastung: 3/4 x Skalenendwert

Wechselbelastung: 2/3 x Skalenendwert

kurzzeitig: Skalenendwert

Zulässige Temperatur

Umgebung: -20 ... +60 °C

Messstoff: +60 °C maximal

Temperatureinfluss

Bei Abweichung von der Referenztemperatur (+20 °C) am Messsystem: max. $\pm 0,4 \text{ \%}/10 \text{ K}$ von der Anzeige spanne

Prozessanschluss

Kupferlegierung, Außengewinde G 1/8 B, Anschlusslage rückseitig zentrisch

Messglied

Kupferlegierung

Zeigerwerk

Kupferlegierung

Zifferblatt

- Kunststoff (ABS), weiß
- Aluminium, weiß (Option)

Zeiger

- Kunststoff (ABS), schwarz
- Aluminium/Kunststoff, schwarz (Option)

Bestellangaben

Typ / Nenngröße / Anzeigebereich / Anschlussgröße / Optionen

© 01/2014 WIKA Alexander Wiegand SE & Co. KG, alle Rechte vorbehalten.

Die in diesem Dokument beschriebenen Geräte entsprechen in ihren technischen Daten dem derzeitigen Stand der Technik. Änderungen und den Austausch von Werkstoffen behalten wir uns vor.

Gehäuse

CrNi-Stahl

Sichtscheibe

- Polycarbonat, in Gehäuse eingeschnappt
- Mehrschichten-Sicherheitsglas mit Überring (Option)

Schutzart

IP54 nach EN/IEC 60529

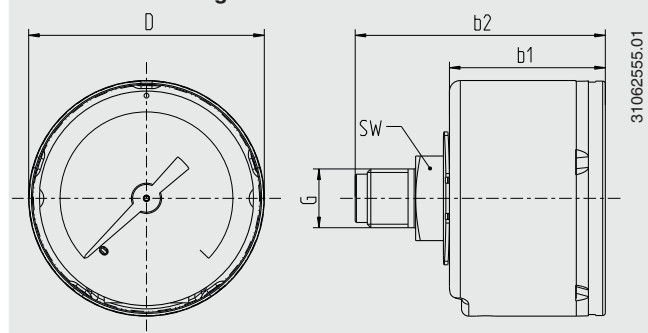
Helium-Dichtheitsprüfung

Leckrate $10^{-5} \text{ mbar}^* \text{ l/s}$

Abmessungen in mm

Standardausführung

Anschluss rückseitig zentrisch



NG	Maße in mm					Gewicht in kg
	D	b1	b2	G	SW	
40	40	26 ±0,5	42 ±1	G 1/8 B	14	0,06

Prozessanschluss nach EN 837-1 / 7.3

Zulassung

VdS nach EN 12094-10

