

Druckmessgerät mit Wendelfeder DirectDrive-Ausführung Typen 116.18.036, 116.18.041

WIKA Datenblatt SP 01.24

Anwendungen

- Für Messung statischer Drücke bei trockenen, gasförmigen Messstoffen, die Kupferlegierungen nicht angreifen
- Flaschenfülldruckanzeige
- Schweißtechnik
- Medizintechnik

Leistungsmerkmale

- Gute Vibrations- und Schockfestigkeit
- Kompakte und robuste Bauform
- Erhöhte Lastwechselzahl durch Wendelfeder



Druckmessgerät mit Wendelfeder, Typ 116.18.041

Beschreibung

Der Typ 116.18 ist ein DirectDrive-Druckmessgerät, welches kein Zeigerwerk zur Übertragung der Federbewegung auf den Zeiger benötigt. Dieses Messprinzip führt zu einer guten Vibrations- und Schockfestigkeit. Die Wendelfeder ermöglicht eine erhöhte Lastwechselzahl. Außerdem bietet der Typ 116.18 das Sicherheitsmerkmal einer Druckentlastungsöffnung und die Schutzart IP 65.

Dieses Druckmessgerät ist besonders für die Einsatzbedingungen von Druckreglern und Druckventilen an festen und transportablen Gasflaschen geeignet.

Seinen Kunden bietet WIKA die gemeinsame Entwicklung von maßgeschneiderten Ausführungen an. Darunter auch Lösungen für die direkte Integration des Druckmesssystems in die Kundeneinheit.

Standardausführung

Nenngröße in mm

36, 41

Genauigkeit

4,0 (einschließlich Nichtlinearität, Hysterese, Nullpunkt- und Endwertabweichung)

Anzeigebereiche

0 ... 40 bar,
0 ... 200 bar,
0 ... 315 bar oder
0 ... 400 bar

Druckbelastbarkeit

Ruhebelastung: 3/4 x Skalenendwert
kurzzeitig: Skalenendwert

Zulässige Temperatur

Umgebung: -20 ... +60 °C
Messstoff: -20 ... +60 °C
Lagerung: -40 ... +70 °C

Temperatureinfluss

Bei Abweichung von der Referenztemperatur (+20 °C) am Messsystem:
max. $\pm 0,4 \%$ /10 K von der Anzeigespanne

Prozessanschluss

Kupferlegierung,
Anschlusslage rückseitig zentrisch
G 1/4 B

Messglied

Kupferlegierung, Wendelform

Gehäuse

CrNi-Stahl

Zifferblatt

Kunststoff, weiß, Skalierung schwarz, farbige Segmente nach Kundenwunsch, Anzeigewinkel $120^\circ \pm 15^\circ$

Sichtscheibe

Polycarbonat

Zeiger

Kein separater Zeiger vorhanden; Zeiger wird durch Federende dargestellt

Schutzart

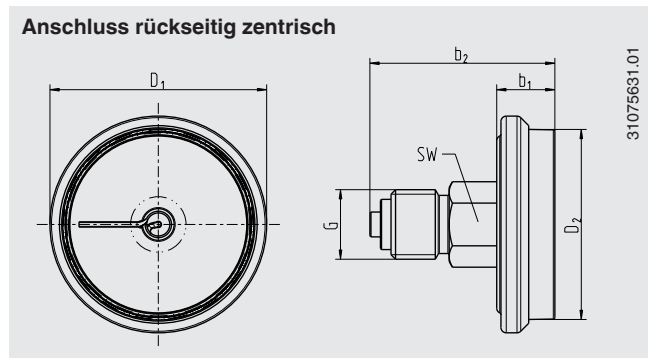
IP 65 nach EN 60529 / IEC 60529

Optionen

- Anderer Prozessanschluss
- Drossel
- Genauigkeitsklasse 2,5
- Andere Anzeigewinkel
- Nachleuchtendes Zifferblatt

Abmessungen in mm

Standardausführung



NG	Abmessungen in mm						Gewicht in kg
	D ₁	D ₂	b ₁	b ₂	G	SW	
36	36	31	11	35	G 1/4 B	14	0,031
41	41	36	11	35	G 1/4 B	14	0,034

Prozessanschluss nach EN 837-1 / 7.3

Bestellangaben

Typ / Nenngröße / Anzeigebereich / Anschlussgröße / Optionen

© 2015 WIKA Alexander Wiegand SE & Co. KG, alle Rechte vorbehalten.
Die in diesem Dokument beschriebenen Geräte entsprechen in ihren technischen Daten dem derzeitigen Stand der Technik.
Änderungen und den Austausch von Werkstoffen behalten wir uns vor.



WIKAL
WIKAL Alexander Wiegand SE & Co. KG
Alexander-Wiegand-Straße 30
63911 Klingenberg/Germany
Tel. +49 9372 132-0
Fax +49 9372 132-406
info@wika.de
www.wika.de