

Indicateur de densité de gaz Type GDI-063

Fiche technique WIKA SP 60.21

Applications

- Equipement moyenne tension
- Surveillance de la densité de gaz dans des cuves fermées contenant du gaz SF₆

Particularités

- Boîtier et parties en contact avec le fluide en acier inox
- Affichage sur site de la pression standardisé à 20 °C [68 °F]
- Compensé en température et scellé hermétiquement, donc aucune influence des fluctuations de température, des différences d'altitude et des fluctuations de la pression atmosphérique
- Traçabilité au moyen du numéro de série



Indicateur de densité de gaz type GDI-063

Description

La densité de gaz est un paramètre de fonctionnement primordial pour les systèmes à moyenne tension. Si la densité de gaz requise n'est pas présente, il est impossible de garantir un fonctionnement de l'installation en toute sécurité.

Avec les instruments de mesure de densité de gaz WIKA, les variations de volumes de gaz peuvent être déterminés de manière fiable (par exemple des fuites) même dans des conditions d'environnement extrêmes.

Nombreux domaines d'application

L'indicateur de densité de gaz WIKA est scellé hermétiquement et compensé en température. Les fluctuations de valeurs de mesure et les fausses interprétations causées par des changements soit de la température ambiante soit de la pression atmosphérique sont ainsi empêchées.

L'affichage sur site permet de lire la pression directement à partir de l'appareil en référence à 20 °C [68 °F].

Indicateur de densité de gaz

Diamètre

63

Pression d'étalonnage P_E

Selon la spécification du client

Caractéristiques de précision

- ± 1 % de la pleine échelle (20 mbar, si l'étendue de mesure < 2 bar) à une température ambiante de 20 °C [68 °F]
- $\pm 2,5$ % de la pleine échelle (50 mbar, si l'étendue de mesure < 2 bar) à une température ambiante de -20 ... +60 °C [-4 ... +140 °F]

L'écart maximum spécifié de 2,5 % se réfère aux températures limites (-20 °C et +60 °C [-4 °F et +140 °F]) à la pression d'étalonnage. L'écart maximum augmente en proportion à partir de 20 °C [68 °F].

Echelle de mesure

Etendue de vide et de surpression avec intervalle de mesure ≥ 1 bar (à une température ambiante de 20 °C [68 °F] et phase gazeuse)

Température ambiante admissible

Fonctionnement : -20 ... +60 °C [-4 ... +140 °F], phase gazeuse
Stockage : -50 ... +60 °C [-58 ... +140 °F]

Raccord process

G ¼ B selon EN 837, raccord vertical
Acier inox, méplats de clé 14 mm

Autres raccords et lieux de raccordement sur demande.

Élément de mesure

Acier inox, soudé
Étanche au gaz : taux de fuite $\leq 1 \cdot 10^{-8}$ mbar · l / s
Méthode de test : spectrométrie de masse hélium

Mouvement

Acier inox
Élément bimétallique (compensation en température)

Cadran

Aluminium
Echelle de mesure divisée en rouge, jaune et vert

Aiguille

Aluminium, noir

Boîtier

Acier inox, avec remplissage de gaz
Étanche au gaz : taux de fuite $\leq 1 \cdot 10^{-5}$ mbar · l / s

Méthode de test : spectrométrie de masse hélium

Voyant

Versions possibles

Option 1	Verre de sécurité feuilleté
Option 2	Plastique ne s'écaillant pas

Joint

Lunette à baïonnette, acier inox, sécurisée au moyen de 3 points de soudure

Humidité admissible

≤ 90 % h. r. (sans condensation)

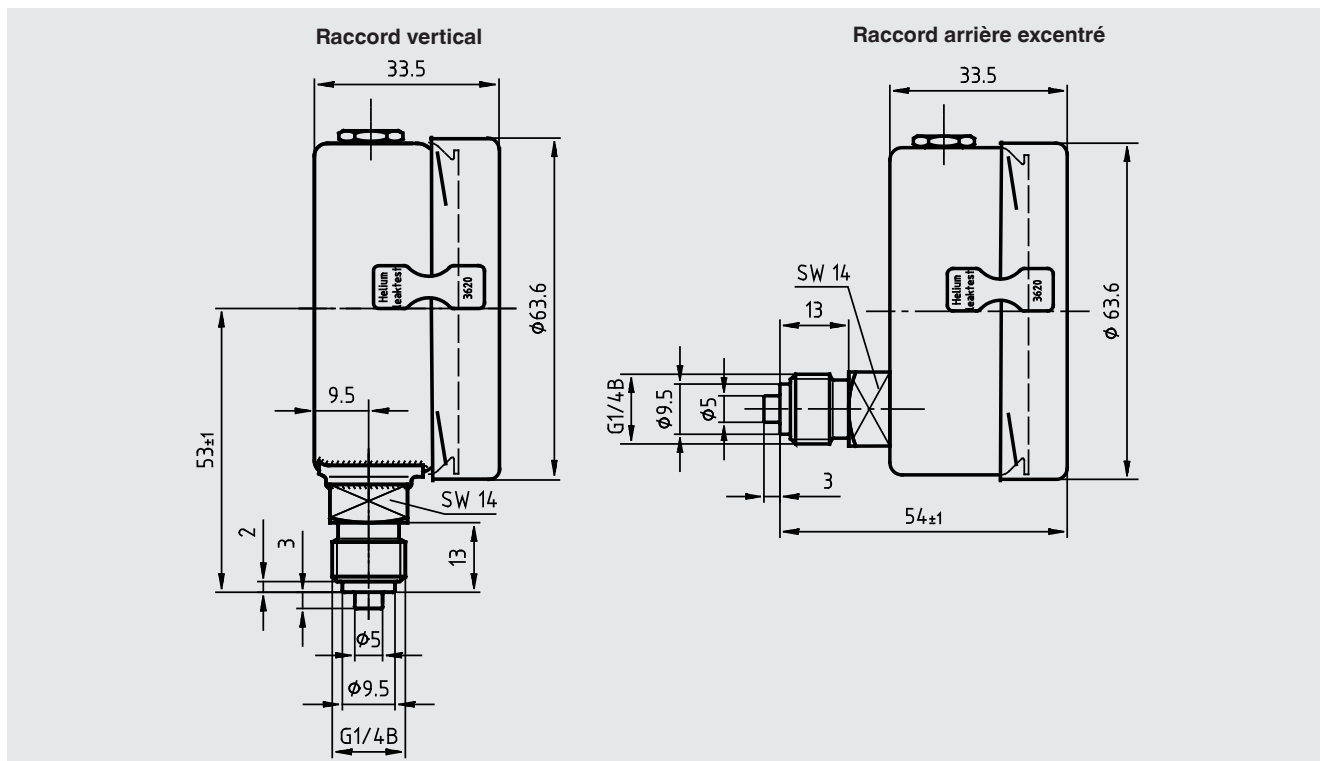
Indice de protection

IP65 selon EN 60529 / CEI 60529

Poids

env. 160 g

Dimensions en mm



Informations de commande

Type / Raccord process / Unité de pression / Etendue de mesure / Pression de remplissage / Mélange de gaz / Options

© 11/2015 WIKA Alexander Wiegand SE & Co. KG, tous droits réservés.
Les spécifications mentionnées ci-dessus correspondent à l'état actuel de la technologie au moment de l'édition du document.
Nous nous réservons le droit de modifier les spécifications et matériaux.



WIKAI Instruments s.a.r.l.
38 avenue du Gros Chêne
95220 Herblay
Tel. 0820 95 10 10 (0,15 €/mn)
Fax 0891 035 891 (0,35 €/mn)
info@wika.fr
www.wika.fr