

SF₆-Servicegerät

Zum Füllen, Reinigen und Absaugen von SF₆-Gas

Typ GPU-S-2000 und GPU-S-3000

WIKA-Datenblatt SP 63.16

Anwendungen

Füllen, Reinigen, Absaugen, Evakuieren und Belüften von gefüllten Schaltanlagen, Linearbeschleunigern und weiteren SF₆-Gas gefüllten Betriebsmitteln

Leistungsmerkmale

- Ölfreier Kompressor
- Ölfreier Vakuumkompressor
- Filtern von Partikeln, Feuchtigkeit und Zersetzungsprodukten
- Geringer Wartungsaufwand
- Bedienung über 10" Touchscreen
- SIL 2 zertifizierte Sicherheitssteuerung, Sensoren und Wägezelle

Beschreibung

Für jede Anforderung das richtige Gerät – Die GPU-Plattform

Die Gashandling-Geräte der GPU-Plattform ermöglichen den vollständigen Prozess von der Erstbefüllung bis zur Aufbereitung sicher und intuitiv durchzuführen.

Die Plattform ist in 4 Ausführungen unterteilt.

- Typ GPU-B-2000
SF₆-Servicegerät in vollautomatisierter Basisausführung
- Typ GPU-S-2000
SF₆-Servicegerät mit zusätzlicher SIL 2-Sicherheitssteuerung
- Typ GPU-B-3000
SF₆-Servicegerät auf höchster Leistungsstufe
- Typ GPU-S-3000
SF₆-Servicegerät mit zusätzlicher SIL 2-Sicherheitssteuerung und höchster Leistungsstufe



SIL2 | PLd

IEC 61508 / IEC 61511

SF₆-Servicegerät mit 300-Liter-Tank

Extra hohe Sicherheit – Typenreihe S

Die Typen GPU-S-2000 und GPU-S-3000 sind mit einer auf dem Markt einzigartigen, zusätzlichen SIL 2-Sicherheitssteuerung ausgestattet. Durch diese sind Fehlbedienungen und der Austritt von SF₆-Gas technisch ausgeschlossen.

Alle Typen der GPU-Plattform sind mit einem Filterverfahren erhältlich, das es ermöglicht SF₆-Gas direkt vor Ort auf einen geringeren Feuchtwert zu bringen.

Optional kann die GPU mit einem WIKA-Gasfeuchtesensor, Typ GDHT-20 ausgestattet werden, der die Filterung auf einen Zielwert ermöglicht.

Die SF₆-Servicegeräte sind eine effiziente und zuverlässige Lösung, welche die gültigen IEC-Normen für den Umgang mit SF₆-Gas übertreffen. Geringe Ausfallzeiten durch lange Wartungsintervalle von mehr als 2.500 Stunden machen sie zu einem Dauerläufer, der jederzeit einsatzbereit ist.

Technische Daten

Spannungsversorgung

- AC 400 V, 3-phasig, 50/60 Hz ± 10 %
- AC 240 V, 3-phasig, 50/60 Hz ± 10 %
- AC 208 V, 3-phasig, 50/60 Hz ± 10 %

Ölfreier Kompressor (SF₆-Gas)

Gasdurchsatz	Ausgangsdruck
<ul style="list-style-type: none"> ■ 6 m³/h bei 50 Hz ■ 7,3 m³/h bei 60 Hz 	50 bar abs.
<ul style="list-style-type: none"> ■ 10,2 m³/h bei 50 Hz ■ 12,3 m³/h bei 60 Hz 	50 bar abs.
<ul style="list-style-type: none"> ■ 15 m³/h bei 50 Hz ■ 18,5 m³/h bei 60 Hz 	50 bar abs.

Ölfreier Vakuumkompressor (SF₆-Gas)

Gasdurchsatz	Endvakuum
<ul style="list-style-type: none"> ■ 4,8 m³/h bei 50 Hz ■ 5,8 m³/h bei 60 Hz 	< 5 mbar abs.
10 m ³ /h bei 50/60 Hz	< 1 mbar abs.
<ul style="list-style-type: none"> ■ 15 m³/h bei 50 Hz ■ 18 m³/h bei 60 Hz 	< 1 mbar abs.
<ul style="list-style-type: none"> ■ 35 m³/h bei 50 Hz ■ 42 m³/h bei 60 Hz 	< 1 mbar abs.

Vakuumpumpe (Luft) ¹⁾

Gasdurchsatz	Endvakuum
<ul style="list-style-type: none"> ■ 25 m³/h bei 50 Hz ■ 30 m³/h bei 60 Hz 	< 0,1 mbar abs.
<ul style="list-style-type: none"> ■ 40 m³/h bei 50 Hz ■ 48 m³/h bei 60 Hz 	< 0,1 mbar abs.
<ul style="list-style-type: none"> ■ 63 m³/h bei 50 Hz ■ 76 m³/h bei 60 Hz 	< 0,1 mbar abs.
<ul style="list-style-type: none"> ■ 100 m³/h bei 50 Hz ■ 120 m³/h bei 60 Hz 	< 0,1 mbar abs.

1) Ölfrei auf Anfrage

Integrierter Tank, Speichervermögen

- Ohne Tank
- 300 Liter
- 600 Liter
- Stauraum für 6 Gaszylinder
- Stauraum für 10 Gaszylinder

Integrierte Gaszylinderwaage

- Ohne Waage
- Waage mit Auszug, fixiert an GPU
Messbereich: 0 ... 120 kg
Genauigkeit: ± 50 g
- Mobile Waage
Messbereich: 0 ... 136 kg
Genauigkeit: ± 68 g

Anschlüsse

GIS	1 Ventil DN 20, Druckbereich 0 ... 10 bar abs.
Gaszylinder	2 Ventile DN 20, Druckbereich 0 ... 50 bar abs.
Atmosphäre (optional)	1 Ventil DN 20, Druckbereich 0 ... 1,2 bar abs.

Sicherheitssysteme

Sicherheitssteuerung: Basierend auf SIL 2-Komponenten
SF₆-Gaswarneinrichtung: 0 ... 2.000 ppm_v, basierend auf IR-Technologie

Filterelement

Molekularsieb, Aluminiumoxid, Partikelfilter 1 μ m
Max. Wasseraufnahme: 75 g

Bedienelement

10" Touchscreen

Zulässige Umgebungstemperatur

Betrieb: -10 ... +40 °C [14 ... 104 °F]
Lagerung: -20 ... +60 °C [-4 ... +140 °F]

Zulässige Luftfeuchte

< 95 % r. F. (keine Betauung)

Schutzart

IP42

Gewicht

Ohne Tank	Ca. 665 kg
Mit leerem 300-Liter-Tank	Ca. 1.000 kg
Mit leerem 600-Liter-Tank	Ca. 1.300 kg
Mit leerem Stauraum für 6 Gaszylinder	Ca. 1.050 kg
Mit leerem Stauraum für 10 Gaszylinder	Ca. 1.175 kg

Reifen

Vollgummi, \varnothing 200 mm, mit Überrollschutz

Optionen

- Feuchtesensor zur Messung des Feuchtegehaltes und Filterung auf einen Feuchtezielwert
- Zusätzlicher Prozessanschluss zum simultanen Evakuieren und Absaugen oder Füllen von Luft
- Verdampfer

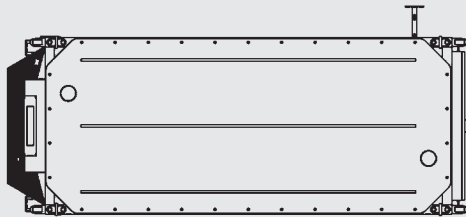
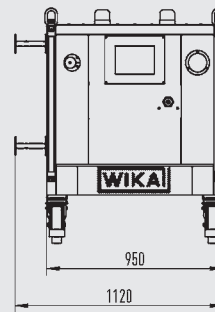
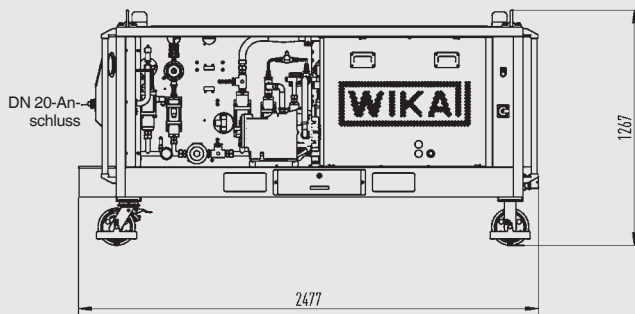
Zulassungen

Logo	Beschreibung	Land
CE	EU-Konformitätserklärung	Europäische Union
	EMV-Richtlinie, EN 61326 Emission (Gruppe 1, Klasse B) und Störfestigkeit (industrieller Bereich)	
	RoHS-Richtlinie	
	Maschinenrichtlinie	

→ Zulassungen und Zertifikate siehe Webseite

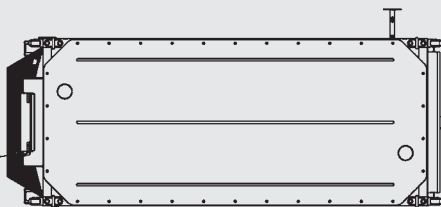
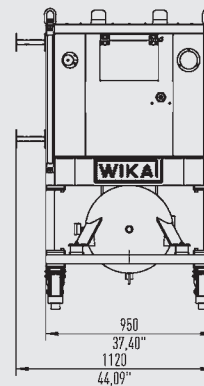
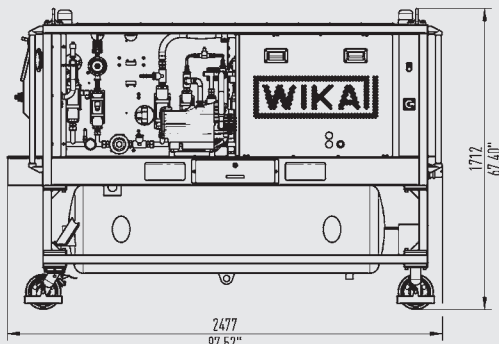
Abmessungen in mm

Ausführung ohne Tank



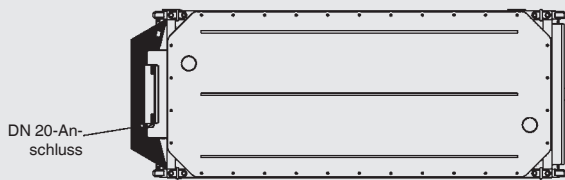
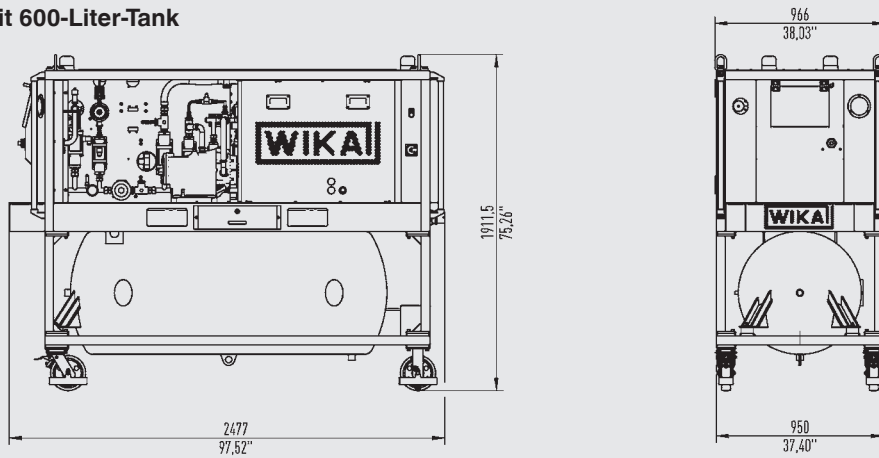
Leergewicht: ca. 950 kg

Ausführung mit 300-Liter-Tank



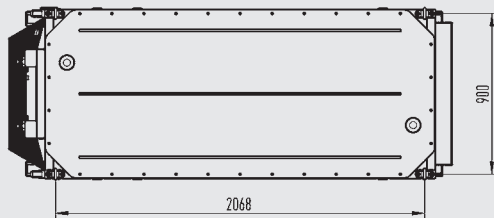
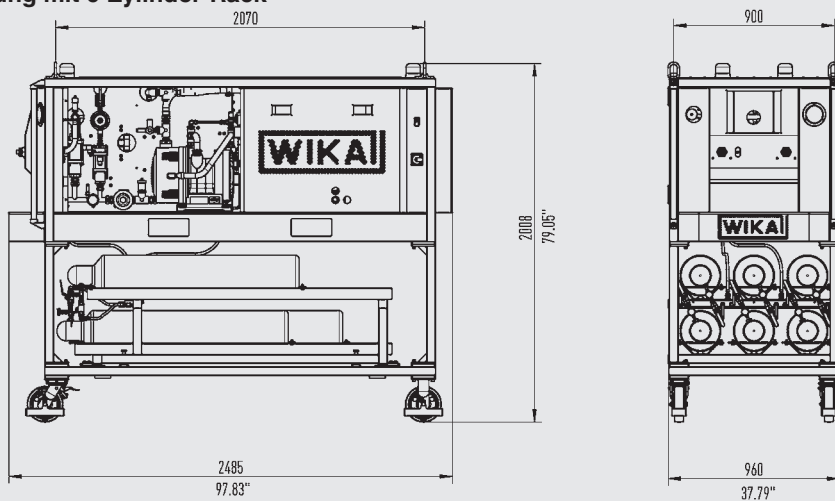
Leergewicht: ca. 1.250 kg
Gewicht (gefüllt): ca. 1.500 kg

Ausführung mit 600-Liter-Tank



Leergewicht: ca. 1.500 kg
 Gewicht (gefüllt): ca. 2.000 kg

Ausführung mit 6-Zylinder-Rack



Leergewicht: ca. 1.050 kg

Zubehör

Schläuche		Bestellnummer	
Nennweite	Länge	CrNi-Stahl	Gummi
DN 8	3 m	14294449	Auf Anfrage
	5 m	14330878	Auf Anfrage
	10 m	14335098	Auf Anfrage
	15 m	14307929	Auf Anfrage
DN 20	3 m	14290070	Auf Anfrage
	5 m	14307900	Auf Anfrage
	10 m	14327574	Auf Anfrage
	15 m	14307926	Auf Anfrage

Adapter	Bestellnummer
DN 8 (male) auf DN 20 (female), Messing	14096583
DN 8 (female) auf DN 20 (male), Messing	14284870

Ersatzteile und Service-Kits	Bestellnummer
Öl für Vakuumpumpe, 1 Liter	Auf Anfrage
GPU-x-x000 Filterset	14418175
Service-Kit für Kompressor (SF ₆ -Gas)	Auf Anfrage (Seriennummer der Anlage wird benötigt)
Service-Kit für Vakuumpumpe (SF ₆ -Gas)	Auf Anfrage (Seriennummer der Anlage wird benötigt)
Service-Kit für Vakuumpumpe (Luft)	Auf Anfrage (Seriennummer der Anlage wird benötigt)
Abdeckplane GPU-x-x000	14182499 (nur für Ausführung mit 300-Liter-Tank)
Pavillon mit Seitenteilen für den Outdoor-Einsatz	14182512
Trailer	Auf Anfrage

Bestellangaben

Typ / Ölfreier Vakuumpumpe (SF₆-Gas) / Vakuumpumpe (Luft) / Integrierter Tank, Speichervermögen / Zubehör

© 05/2018 WIKA Alexander Wiegand SE & Co. KG, alle Rechte vorbehalten.
Die in diesem Dokument beschriebenen Geräte entsprechen in ihren technischen Daten dem derzeitigen Stand der Technik.
Änderungen und den Austausch von Werkstoffen behalten wir uns vor.

