

Сервисная установка Для заполнения, очистки и регенерации элегаза Модель GPU-S-2000

WEgrid
Изделия

WIKА типовой лист SP 63.16

Применение

Заполнение, очистка, восстановление, откачка и вентиляция элегазовой коммутационной аппаратуры, линейных ускорителей и другого оборудования с элегазовым (SF₆) заполнением.

Особенности

- Безмасляный компрессор
- Безмасляный вакуумный компрессор
- Двойная очистка от твердых частиц, влажности и продуктов разложения элегаза
- Минимальные затраты на техническое обслуживание
- Управление с помощью сенсорного экрана 10"

Описание

Подходящее оборудование для каждого применения - установка GPU

Сервисное оборудование платформы GPU позволяет безопасно и интуитивно понятно выполнить все действия с элегазом от заполнения до обработки.

Установка выпускается в 4 исполнениях.

- Модель GPU-B-2000
Сервисная элегазовая установка в полностью автоматизированном базовом исполнении
- Модель GPU-S-2000
Сервисная установка с дополнительной системой контроля безопасности, соответствующей SIL2
- Модель GPU-B-3000
Сервисная элегазовая установка с максимально высоким уровнем производительности
- Модель GPU-S-3000
Сервисная элегазовая установка с дополнительной системой контроля безопасности уровня SIL2 и с максимально высоким уровнем производительности



Сервисная элегазовая установка с 300-литровым резервуаром

Максимально высокая степень безопасности - модель серии S

Модели GPU-S-2000 и GPU-S-3000 оборудованы дополнительной, единственной на рынке системой защиты, соответствующей SIL2. В результате создано устройство, в котором эксплуатационные ошибки и выбросы элегаза в атмосферу практически невозможны.

Все модели платформы GPU опционально могут поставляться с фильтром, позволяющим довести влажность элегаза до требуемого значения непосредственно на месте установки.

Сервисная элегазовая установка является эффективным и надежным решением, которое превосходит требования, предъявляемые действующим стандартом МЭК, касающимся обращения с элегазом. Минимальное время простоя и большой интервал технического обслуживания, превышающий 2500 часов делает данное оборудование чрезвычайно надежным, всегда готовым к работе изделием.

Технические характеристики

Напряжение питания

Напряжение питания	
Опция 1	360 ... 440 В перем. тока, 3-фазное, 50 Гц
Опция 2	220 ... 265 В перем. тока, 3-фазное, 60 Гц
Опция 3	360 ... 440 В перем. тока, 3-фазное, 60 Гц
Опция 4	190 ... 230 В перем. тока, 3-фазное, 60 Гц

Безмасляный компрессор (элегаз SF₆)

Безмасляный компрессор (элегаз SF ₆)	
Расход газа	9,8 м ³ /час (при умеренном давлении всасывания, 50 Гц) 8 м ³ /час (при умеренном давлении всасывания, 60 Гц)
Давление на выходе	50 бар абс.

Безмасляный вакуумный компрессор (элегаз SF₆)

Безмасляный вакуумный компрессор (элегаз SF ₆)		
	Расход газа	Предельный вакуум
Опция 1	6 м ³ /час	< 1 мбар абс.
Опция 2	10 м ³ /час	< 1 мбар абс.
Опция 3	15 м ³ /час	< 1 мбар абс.

Вакуумный насос (воздух)

Вакуумный насос (воздух)		
	Расход газа	Предельный вакуум
Опция 1	25 м ³ /час	< 1 мбар абс.
Опция 2	40 м ³ /час	< 1 мбар абс.
Опция 3	63 м ³ /час	< 1 мбар абс.
Опция 4	100 м ³ /час	< 1 мбар абс.

Встроенный резервуар (емкостимость)

Встроенный резервуар (емкостимость)	
Опция 1	без резервуара
Опция 2	300 литров
Опция 3	600 литров
Опция 4	Отсек для установки 6 газовых баллонов

Встроенные весы для газовых баллонов

Встроенные весы для газовых баллонов	
Опция 1	без весов
Опция 2	Диапазон измерения 0 ... 136 кг Функция тарирования Погрешность ±30 г

Технологические присоединения

Технологические присоединения	
GIS	1 клапан DN 20, диапазоны давления 0 ... 10 бар абс.
Газовый баллон	2 клапана DN 20, диапазоны давления 0 ... 50 бар абс.

Системы безопасности

Система защиты: на основе компонентов, соответствующих SIL2, система аварийной сигнализации по концентрации элегаза: 0 ... 2000 частей на миллион, инфракрасный метод

Фильтрующий элемент

Молекулярное сито, оксид алюминия, фильтр частиц 1 мкм
Максимальное абсорбирование воды: 75 г

Орган управления

Сенсорный экран 10"

Допустимая температура окружающей среды

Эксплуатация: -10 ... 40 °C

Хранение: -20 ... +60 °C

Допустимая влажность воздуха

< 80 % относительной влажности

Пылевлагозащита

IP42

Масса

приблизительно 665 кг без резервуара
приблизительно 1000 кг с пустым 300-литровым резервуаром
приблизительно 1300 кг с пустым 600-литровым резервуаром
приблизительно 1050 кг с пустым отсеком для газовых баллонов

Шины колес

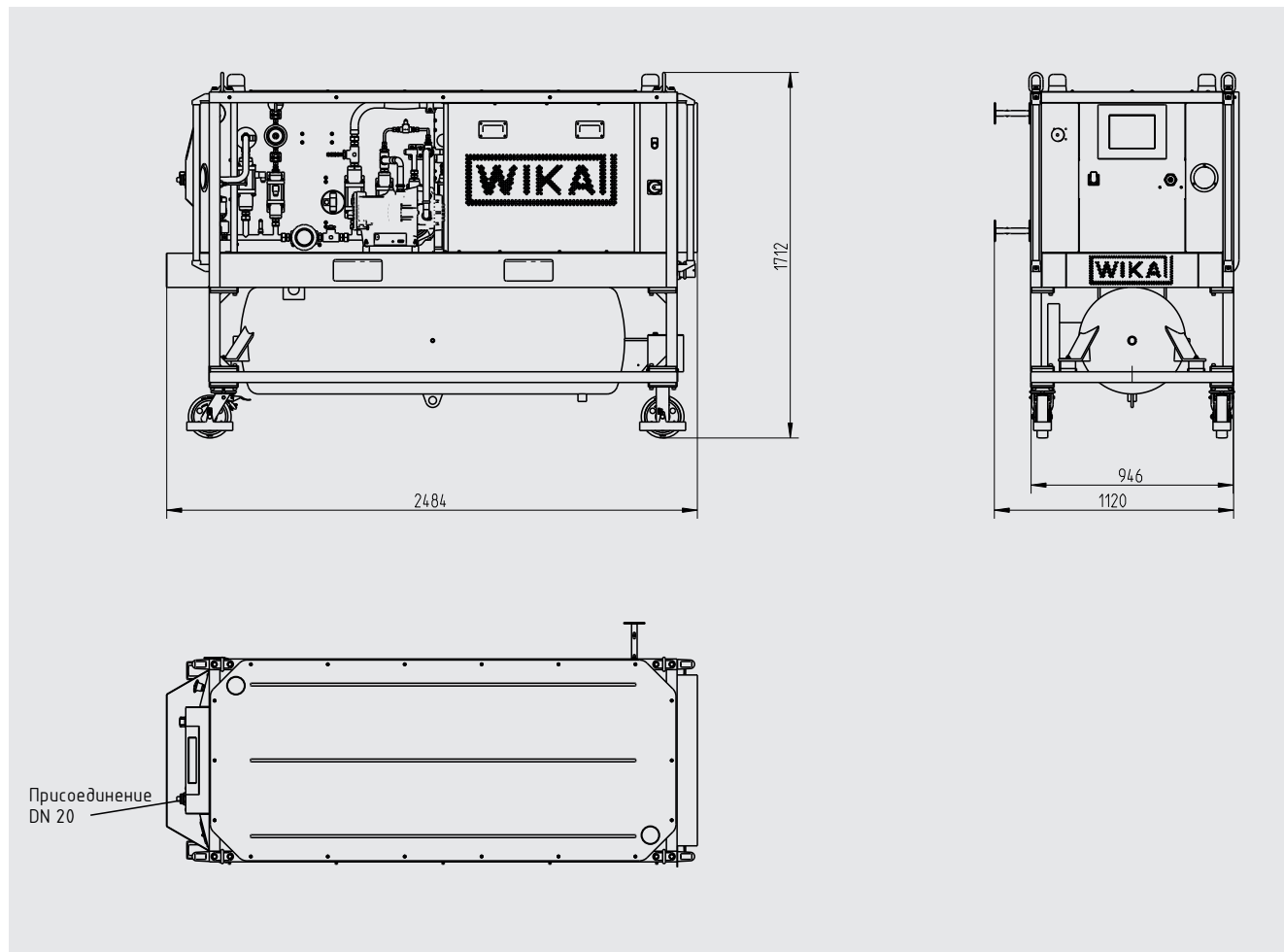
Литая резина, Ø 200 мм, с защитой от опрокидывания

Нормативные документы

Логотип	Описание	Страна
CE	Декларация соответствия ЕС <ul style="list-style-type: none">■ Директива по электромагнитной совместимости, EN 61326 излучение (группа 1, класс B) и помехоустойчивость (промышленное применение)■ Директива RoHS■ Директива по машиностроению	Европейский союз

Нормативные документы и сертификаты приведены на веб-сайте

Размеры в мм



Аксессуары

Шланги		Код заказа	
Номинальный диаметр	Длина	Нержавеющая сталь	Резина
DN 8	3 м	14225424	14064928
	6 м	14225507	14064929
	12 м	14225513	14064931
	15 м	14225522	14064933
DN 20	3 м	14225543	по запросу
	6 м	14225579	по запросу
	12 м	14225594	по запросу
	15 м	14225602	по запросу

Переходник	Код заказа
C DN 8 (наружная резьба) на DN 20 (внутренняя резьба), нерж. сталь	14096583
C DN 8 (внутренняя резьба) на DN 20 (наружная резьба), нерж. сталь	14148698

Запасные детали и сервисные комплекты	Код заказа
Масло для вакуумного насоса, 1 литр	14199926
Фильтрующий элемент для GPF-10	14118800
Фильтрующий элемент для фильтра частиц	14140385
Сервисный комплект для компрессора (элегаз SF ₆)	по запросу (требуется серийный номер системы)
Сервисный комплект для вакуумного компрессора (элегаз SF ₆)	по запросу (требуется серийный номер системы)
Сервисный комплект для вакуумного насоса (воздух)	по запросу (требуется серийный номер системы)

Информация для заказа

Модель / Безмасляный вакуумный компрессор (элегаз SF₆) / Вакуумный насос (воздух) / Встроенный резервуар (емкость) / Аксессуары

© 05/2018 WIKA Alexander Wiegand SE & Co. KG, все права защищены.
Технические характеристики, указанные в данном документе, были актуальны на момент его публикации.
Компания оставляет за собой право вносить изменения в технические характеристики и материалы своей продукции.

