

# Termostato para proteção contra geada Modelo A2G-65

WIKA folha de dados TE 62.92

## Aplicações

Para monitoramento da temperatura do lado do ar e prevenção de danos por geada às bobinas de aquecimento a água/ar nos sistemas de ventilação e ar-condicionado

## Características especiais

- Fácil montagem
- Versão compacta e para aplicações pesadas
- Alta reprodutibilidade
- Saída integrada de chaveamento
- Com reinício automático



Termostato para proteção contra geada, model  
A2G-65

## Descrição

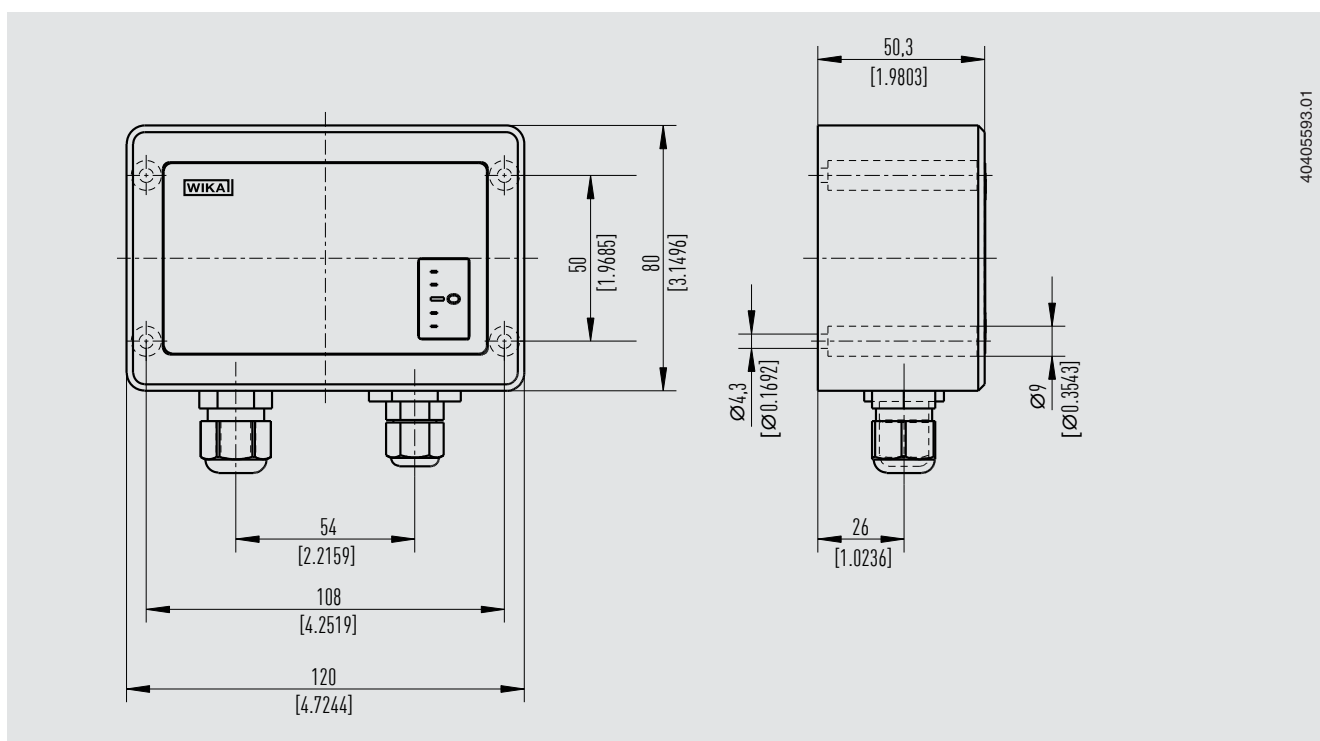
O termostato para proteção contra geada modelo A2G-65 é utilizado para monitorar a temperatura do lado do ar das bobinas de aquecimento a água/ar, nos sistemas de ventilação e ar condicionado. O baixo diferencial do chaveamento de temperatura, a alta reprodutibilidade e o reinício automático tornam este termostato ideal para sistemas de ventilação e ar condicionado.

O sinal de saída com controle de temperatura do A2G-65 pode acionar as seguintes ações, quando a temperatura cair abaixo do ponto de ajuste selecionado (por exemplo, se houver risco de geada): ventilador DESLIG., umidificador de ar externo FECHADO, bomba LIG., ativação de um aviso visível/sonoro, etc.

## Especificações

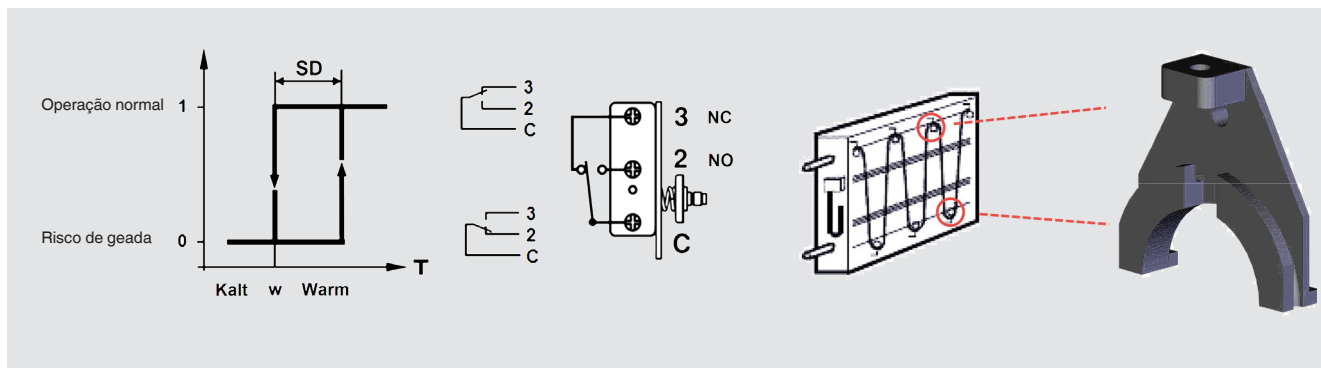
Informações básicas	
Faixa de configuração para o ponto de ajuste, W	-10 ... +12 °C [14 ... 53,6 °F] (configuração de fábrica: 5 °C [41 °F])
Diferencial de chaveamento	2 ±1 °C [3,6 ±1,8 °F], SD
Reprodutibilidade	±0,5 °C [±0,9 °F]
Comprimento da sonda	Aprox. 600 mm [23,62 pol]
Tubo capilar	<ul style="list-style-type: none"> <li>■ Material: Cobre</li> <li>■ Enchimento do tubo capilar: R 507</li> </ul>
Comprimento do tubo capilar	<ul style="list-style-type: none"> <li>■ 1,8 m [70,86 pol]</li> <li>■ 3 m [118.11 pol]</li> <li>■ 6 m [236.22 pol]</li> <li>■ 12 m [472.44 pol]</li> </ul>
Sinal de saída	<ul style="list-style-type: none"> <li>■ Contato reversível, máx. AC 250 V, máx. 10 A</li> <li>■ Material dos contatos: Ag/Ni (90 %/10 %) banhado a ouro 3 µm [118 µin]</li> </ul>
Reinicialização	<ul style="list-style-type: none"> <li>■ Automático</li> <li>■ Manual</li> </ul>
Terminal de conexão	Terminal de parafusos, máx. 2,5 mm <sup>2</sup>
Entrada dos cabos	Prensa cabo M16 x 1,5
<b>Material de caixa</b>	
Parte inferior	PA GK30
Tampa	ABS transparente
Acessórios padrões	Grampos de montagem, 6 unidades
<b>Condições de operação</b>	
Faixa de temperatura do meio	<ul style="list-style-type: none"> <li>■ Temperatura mín. de operação: W + mín. 2 °C [3,6 °F]</li> <li>■ Temperatura máx. de operação: 70 °C [158 °F]</li> </ul>
Faixa de temperatura ambiente	-30 ... 70 °C [-22 ... 158 °F], máx. 85 % r. h., sem condensação
Umidade relativa, condensação	0 ... 85 % r. h., sem condensação
Grau de proteção	IP65

## Dimensões em mm [pol]



40405593.01

## Conexão elétrica



## Aprovações

Logo	Descrição	Região
CE	Declaração de conformidade UE	União Europeia
	Diretiva EMC	
	Conformidade RoHS	
	Diretiva WEEE	

## Certificados

Certificados	
Certificados	2.2 relatório de teste conforme EN 10204 (p. ex.: fabricação com tecnologia de ponta, material, exatidão da indicação)

→ Aprovações e certificados, veja o site

## Escopo de fornecimento

- Termostato para proteção contra geada
- Material de montagem para o tubo capilar

## Informações para cotações

Modelo / Comprimento do tubo capilar / Aprovações / Certificados

© 02/2011 WIKA Alexander Wiegand SE & Co. KG, todos os direitos reservados.  
Especificações e dimensões apresentadas neste folheto representam a condição de engenharia no período da publicação.  
Modificações podem ocorrer e materiais especificados podem ser substituídos por outros sem aviso prévio.  
Em caso de uma interpretação diferente da folha de dados em inglês, os termos em inglês devem prevalecer.

