

Термопара, пряме виконання згідно з DIN 50446

Для високотемпературних вимірювань

Серія моделей TC80

WIKА типовий лист TE 65.80



інші нормативні документи і сертифікати наведені на сторінці 12

Застосування

Доменні печі, печі гарячого дуття
Процеси відпалу та термічної обробки
Спалювання сміття, біомаси та небезпечних відходів
Великі теплоцентралі, теплогенерація, електроенергетика, реактори
Скляна, порцелянова та керамічна промисловість, виробництво цементу та цегли

Особливості

Діапазон застосування до макс. 1700 °C [3100 °F] (DIN EN 50446 [ASTM E230])
Захисна гільза з жаростійкої сталі або кераміки, також з керамічною внутрішньою трубкою
Опорна трубка з різних марок сталі
Газонепроникне підключення до процесу
Покриття (опція)



Прямі термопари модельного ряду TC80

існують конструкції з продувкою інертним газом або стисненим повітрям, або з герметичним ущільненням. Звичайно, також можна використовувати надзвичайно міцні конструкції захисних гільз.

За бажанням може бути вбудований перетворювач. Серед переваг вбудованого перетворювача - підвищена надійність передачі сигналу. Тоді можна використовувати дешевший мідний кабель замість спеціальних термопарних і компенсаційних кабелів між перетворювачем і кімнатою управління. Холодний спай вбудований у всі перетворювачі WIKА.

Опис

Термопари серії моделей TC80 були розроблені для вимірювання надзвичайно високих температур. Ці високотемпературні термопари відповідають DIN EN 50446. Термопарні дроти вбудовані в захисну гільзу термопари заводяться або в капілярні отвори в керамічних ізоляційних трубках, або в капілярні отвори в ізоляційних стрижнях. Захисна гільза, переважно з високотемпературного металу або високотемпературної кераміки, з додатковою внутрішньою трубкою або без неї, захищає термопару від технологічного середовища, а також від механічних і хімічних пошкоджень.

Широкий вибір технологічних з'єднань, напр. упорні фланці, різьбові втулки та суцільні зварні фланці дозволяють безпосередній монтаж в процес. Для особливо критичних застосувань

Сенсор

Типи сенсору

Тип	Значення допуску	Клас	Діапазон температури
K N	IEC 60584-1	1	-40 ... +1 000 °C
		2	-40 ... +1 200 °C
	ASTM E230	Спеціальні особливості	0 ... 1 260 °C
		Стандарт	0 ... 1 260 °C
J	IEC 60584-1	1	-40 ... +750 °C
		2	-40 ... +750 °C
	ASTM E230	Спеціальні особливості	0 ... 760 °C
		Стандарт	0 ... 760 °C
E	IEC 60584-1	1	-40 ... +800 °C
		2	-40 ... +900 °C
	ASTM E230	Спеціальні особливості	0 ... 870 °C
		Стандарт	0 ... 870 °C
R S	IEC 60584-1	1	0 ... 1 600 °C
		2	0 ... 1 600 °C
	ASTM E230	Спеціальні особливості	0 ... 1 480 °C
		Стандарт	0 ... 1 480 °C
B	IEC 60584-1	2	600 ... 1 700 °C
		3	600 ... 1 700 °C
	ASTM E230	Спеціальні особливості	-
		Стандарт	870 ... 1 700 °C

Значення допуску

Для значення допуску термопар за основу взято температуру холодного спаю 0 °C.

Докладні специфікації для термопар див. в Технічній інформації IN 00.23 на www.wika.com.

Перелічені моделі доступні як з одинарною, так і здвоєною термопарою. Термопара постачається з ізольованою точкою вимірювання, якщо прямо не вказано інше.

Область застосування цих термометрів обмежена як максимальною допустимою температурою термопар, так і максимальною температурою матеріалу захисної трубки.

Довгострокова стабільність термопар з дорогоцінних металів підвищується зі збільшенням діаметра термодроду. Сенсори типу S, R та B доступні з діаметром термодроду Ø 0,35 мм або Ø 0,5 мм.

Виконання

Залежно від форми з'єднувальної головки та групи матеріалів захисної гільзи, різні конструкції підрозділяються на наступні основні моделі відповідно до DIN EN 50446: AM, AMK, BM, BMK, AK, AKK, BK

Перша літера

A = З'єднувальна головка, Форма A

B = З'єднувальна головка, Форма B

Друга літера

M = Металева захисна гільза

C = Керамічна захисна гільза

Третя літера

C = Керамічна внутрішня трубка

відсутність третьої літери означає: без внутрішньої трубки

Виконання з металевою захисною гільзою

Залежно від матеріалу верхня межа робочої температури металевих захисних гільз може досягати 1200 °C.

Як правило, в якості сенсору використовується термопара з недорогоцінного металу (типи K, J та N).

Виконання з керамічною захисною гільзою

Залежно від кераміки, що використовується, верхня межа робочої температури керамічних захисних гільз може досягати 1600 °C, більш високі температурами за запитом. Як правило, в якості сенсору використовується термопара з дорогоцінного металу (типи R, S та B).

Для вимірювання температур вище 1200 °C в якості сенсору можна використовувати тільки термопари з дорогоцінних металів.

Проте з термопарами з дорогоцінних металів існує ризик «отруєння» через забруднення. Цей ризик зростає з підвищенням температури. Тому при температурах вище 1200 °C, слід використовувати газонепроникну кераміку, бажано високої чистоти C 799 (див. "Примітки щодо вибору та експлуатації захисних гільз").

Підключення до процесу виконане газонепроникним до 1 бар. Для токсичних або небезпечних технологічних газів або особливих ситуацій встановлення рекомендується вжити додаткових конструктивних заходів на додаток до стандартних характеристик, щоб уникнути будь-якого витоку середовища назовні через з'єднувальну головку, у разі поломки захисної гільзи (наприклад, герметичний прохід у з'єднувальній головці).

Огляд моделей та розміри

Розміри для стандартних виконань в мм

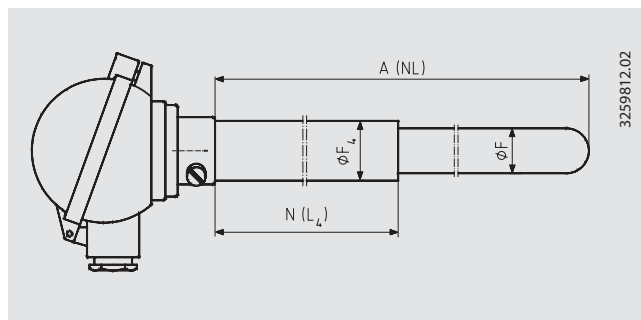
Виконання АК згідно з DIN EN 50446

З'єднувальна головка форми А
Керамічна захисна гільза
Металева опорна трубка

Розміри для виконань з захисною гільзою $\varnothing \geq 26$ мм

A	Номінальна довжина	500, 710, 1 000, 1 400, 2 000 ¹⁾
$\varnothing F$	Зовнішній \varnothing захисної гільзи	26 (SIC, C 530)
N	Довжина опорної трубки	200 (стандарт)
$\varnothing F_4$	\varnothing опорної трубки	32

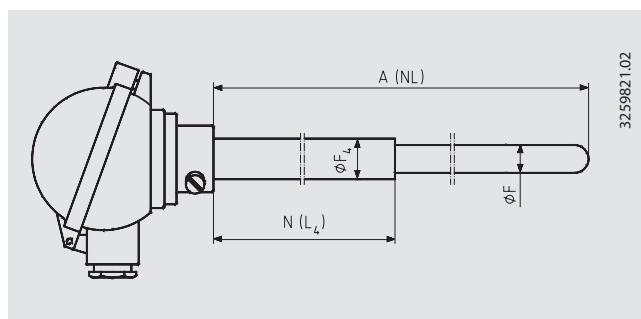
1) Ці номінальні довжини (і більші довжини) із вставленими термопарами з дорогоцінних металів не підходять для встановлення під прямим кутом.



3259812.02

Розміри для виконань з захисною гільзою $\varnothing < 26$ мм

A	Номінальна довжина	500, 710, 1 000 або 1 400
$\varnothing F$	Зовнішній \varnothing захисної гільзи	15, 16 (C 610)
N	Довжина опорної трубки	150 (стандарт)
$\varnothing F_4$	\varnothing опорної трубки	22



3259821.02

Виконання АКК згідно з DIN EN 50446

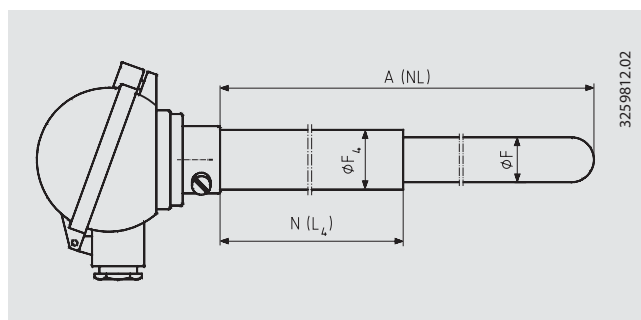
З'єднувальна головка форми А
Керамічна захисна гільза
Металева опорна трубка
Керамічна внутрішня трубка

Розміри для виконань з захисною гільзою $\varnothing \geq 26$ мм

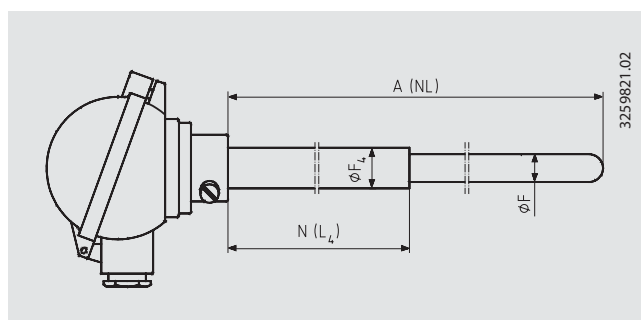
A	Номінальна довжина	500, 710, 1 000 або 1 400
$\varnothing F$	Зовнішній \varnothing захисної гільзи	26 (SIC, C 530)
N	Довжина опорної трубки	200 (стандарт)
$\varnothing F_4$	\varnothing опорної трубки	32

Розміри для виконань з захисною гільзою $\varnothing < 26$ мм

A	Номінальна довжина	500, 710, 1 000 або 1 400
$\varnothing F$	Зовнішній \varnothing захисної гільзи	15, 16 (C 610)
N	Довжина опорної трубки	150
$\varnothing F_4$	\varnothing опорної трубки	22



3259812.02

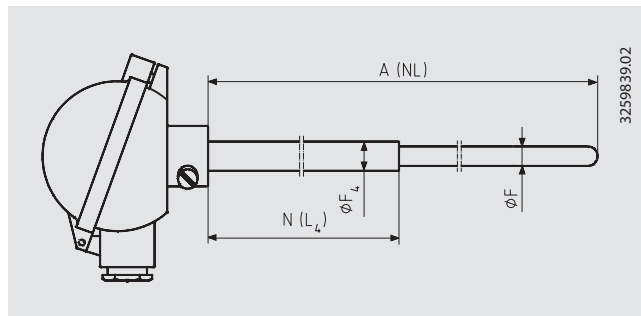


3259821.02

Виконання ВК згідно з DIN EN 50446

З'єднувальна головка форми В
Керамічна захисна гільза
Металева опорна трубка

A	Номінальна довжина	355, 500, 710, 1 000
ØF	Зовнішній Ø захисної гільзи	10
N	Довжина опорної трубки	80
ØF ₄	Ø опорної трубки	15

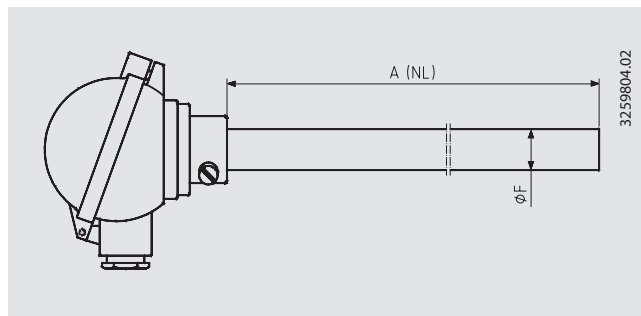


Виконання AM / AMK згідно з DIN EN 50446

З'єднувальна головка форми А
Металева захисна гільза
Керамічна внутрішня трубка (AMK)

A	Номінальна довжина	500, 710, 1 000, 1 400, 2 000 ¹⁾
ØF	Зовнішній Ø захисної гільзи	22 (24, 26)

1) Ці номінальні довжини (і більші довжини) із вставленими термопарами з дорогоцінних металів не підходять для встановлення під прямим кутом.

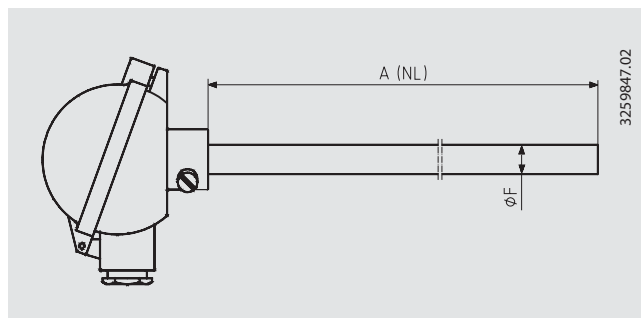


Виконання BM / BMK згідно з DIN EN 50446

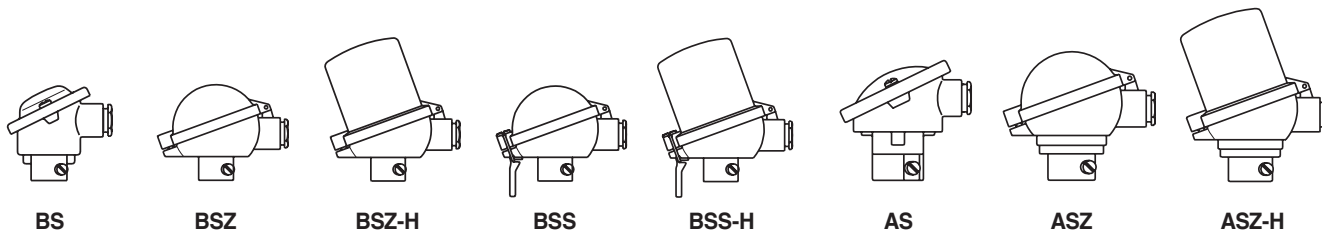
З'єднувальна головка форми В
Металева захисна гільза
Керамічна внутрішня трубка (BMK)

A	Номінальна довжина	355, 500, 710, 1 000, 1 400 ²⁾
ØF	Зовнішній Ø захисної гільзи	15

2) Тільки виконання BM



З'єднувальна головка



Модель	Матеріал	Набельний вихід	Пиловологозахист	Кришка	Поверхня
BS	Алюміній	M20 x 1,5 ¹⁾	IP53	Кришка з 2 гвинтами	Синя, лакована ²⁾
BSZ	Алюміній	M20 x 1,5 ¹⁾	IP53	Відкидна кришка з гвинтом з циліндричною головою	Синя, лакована ²⁾
BSZ-H	Алюміній	M20 x 1,5 ¹⁾	IP53	Відкидна кришка з гвинтом з циліндричною головою	Синя, лакована ²⁾
BSS	Алюміній	M20 x 1,5 ¹⁾	IP53	Відкидна кришка з кліпсою	Синя, лакована ²⁾
BSS-H	Алюміній	M20 x 1,5 ¹⁾	IP53	Відкидна кришка з кліпсою	Синя, лакована ²⁾
AS	Алюміній	M20 x 1,5 ¹⁾	IP53	Кришка з 2 гвинтами	Синя, лакована ²⁾
ASZ	Алюміній	M20 x 1,5 ¹⁾	IP53	Відкидна кришка з гвинтом з циліндричною головою	Синя, лакована ²⁾
ASZ-H	Алюміній	M20 x 1,5 ¹⁾	IP53	Відкидна кришка з гвинтом з циліндричною головою	Синя, лакована ²⁾

Конструкції із ступенем захисту IP65 за запитом

1) Стандарт
2) RAL 5022

Перетворювач (опція)

Перетворювач можна встановити безпосередньо в термометр. Необхідно звернути увагу на допустиму температуру навколишнього середовища перетворювача відповідно до типового листа. При прямому підключенні термопари до перетворювача, внаслідок теплопередачі термопроводів, підвищується ризик неприпустимо сильного нагрівання клем перетворювача. Термопара також може бути опосередковано підключена до перетворювача за допомогою короткого шматка тонкого компенсаційного кабелю між клемною колодкою та перетворювачем.

Таким чином, для монтажу в кришку з'єднувальної головки потрібна з'єднувальна головка з високою кришкою: головка ASZ-H для виконань АК, АМ, АМК і АКК і головка BSZ-H або BSS-H для виконань ВМ, ВМК і ВК.

Встановлюється в кришку з'єднувальної головки

– Монтаж неможливий

З'єднувальна головка	Модель перетворювача		
	T32	T91	T53
BS	-	-	-
BSZ	-	-	-
BSZ-H			
BSS	-	-	-
BSS-H			
AS	-	-	-
ASZ	-	-	-
ASZ-H			

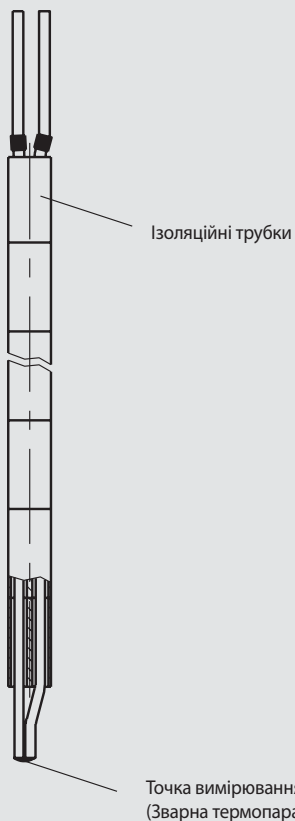
Модель	Опис	Типовий лист
T32	Цифровий перетворювач, HART® протокол	TE 32.04
T53	Цифровий перетворювач FOUNDATION™ Fieldbus та PROFIBUS® PA	TE 53.01
T91	Аналоговий перетворювач, фіксований діапазон вимірювання	TE 91.01

Конструкція термопари

Термопара з недорогоцінного металу типів К, N, J

Термодріт: \varnothing 1 мм або \varnothing 3 мм

Ізоляція: Ізоляційні трубки, кераміка С 610



Термопара з дорогоцінного металу типів S, R, B

Термодріт: \varnothing 0,35 мм або \varnothing 0,5 мм

Ізоляція: Ізоляційний стрижень, кераміка С 799



Виконання АМ, АМК, ВМ та ВМК

Металева захисна гільза

Захисна гільза виготовлена з труби відповідно до DIN EN 50446, форма А (кругла) або форма С (плоска). Обидва виконання слід вважати технічно еквівалентними. Відповідальність за вибір форми дна несе виробник.

З емальованими металевими захисними гільзами дно завжди округлої форми. Захисна гільза вставлена до з'єднувальної головки та затиснута.

Крім того, ми пропонуємо можливість прикручування головки до захисної труби. Це дозволяє досягти ступеню захисту IP65. Регульоване приєднання до процесу закріплюється на захисній гільзі, що дозволяє змінювати довжину занурення.

Стандартні номінальні довжини відповідно до DIN EN 50446 є переважними.

Стандартні номінальні довжини

A = 500, 710, 1 000, 1 400, 2 000 мм

Інші за запитом

Матеріали металевих захисних гільз

Див. "Примітки щодо вибору та експлуатації захисних гільз"

Внутрішня трубка (опція)

При високих температурах металеві захисні трубки можуть стати пористими або вкритись окалиною.

Внутрішня трубка з газонепроникної кераміки захищає термопару від агресивних газів. В результаті, з одного боку, вдається уникнути зміни термоелектричних властивостей термопари, а з іншого боку, досягається збільшення терміну служби термометра.

Матеріали для внутрішньої трубки 1)

Кераміка С 610 газонепроникна

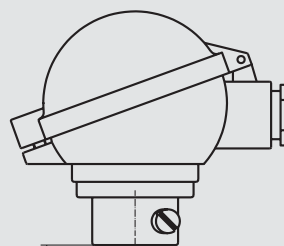
до 1 500 °С, не стійка до парів лугу

Кераміка С 799 газонепроникна, високої чистоти

до 1 600 °С, однак лише частково стійка до перепадів температури, не стійка до парів лугу

1) Див. "Примітки щодо вибору та експлуатації захисних гільз"

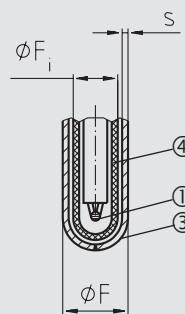
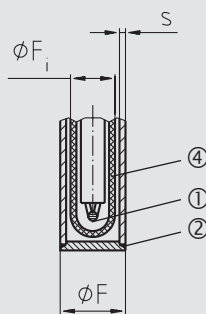
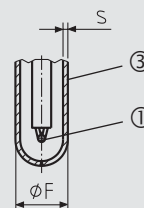
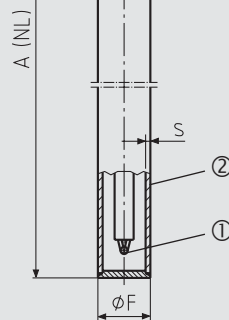
Конструкція захисної гільзи



3166831.02

Умовні позначення:

- ① Точка вимірювання
- ② Металева захисна гільза, плоска
- ③ Металева захисна гільза, округла
- ④ Керамічна внутрішня трубка (опція)



Форма С
Приварне дно

Форма А
округле дно

3327961.02

Розміри в мм для захисної гільзи та внутрішньої трубки

Виконання	Металева захисна гільза		Керамічна внутрішня трубка
	Зовнішній Ø	Товщина стінки	Зовнішній Ø
	Ø F	c	Ø Fi
АМ	22	2	15
ВМ	15	2	10

Виконання АКК, АК та ВК

Керамічна захисна гільза

Керамічні захисні гільзи виготовлені з високообпаленої алюмооксидної кераміки, наконечник закритий, напівсферичний. Через низьку механічну міцність для кріплення технологічного приєднання до термопару використовується металева опорна трубка. Керамічна захисна трубка цементується в опорну трубку за допомогою вогнетривкої керамічної суміші. Опорна трубка вставлена до з'єднувальної головки та затиснута.

Стандартні номінальні довжини відповідно до DIN EN 50446 є переважними.

Стандартні номінальні довжини

A = 355, 500, 710, 1 000, 1 400, 2 000 мм
Інші за запитом

Матеріали керамічних захисних гільз 1)

Кераміка С 530 газонепроникна, дрібнопориста
висока стійкість до перепадів температури, придатна до 1600 °С, не піддається впливу газів
Використовується як зовнішня захисна гільза в поєднанні з газонепроникною внутрішньою захисною трубкою
Кераміка С 610 газонепроникна
придатна до 1 500 °С, не стійка до парів лугу
Кераміка С 799 газонепроникна, високої чистоти
придатна до 1 600 °С, однак лише частково стійка до перепадів температури, не стійка до парів лугу
Інші матеріали за запитом

Внутрішня трубка (опція, тільки для версії АКК)

Якщо зовнішня захисна трубка виконання АКК обрана з газонепроникної кераміки С 530, то її слід комбінувати з газонепроникною внутрішньою трубкою. Це захищає термопару від агресивних газів.

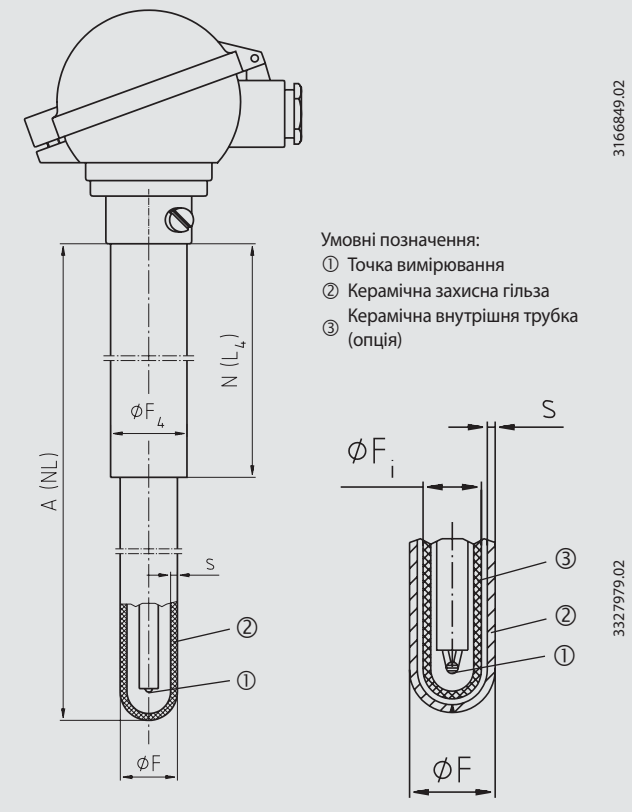
В результаті, з одного боку, вдається уникнути зміни термоелектричних властивостей термопару, а з іншого боку, досягається збільшення терміну служби термометра.

Матеріали для внутрішньої трубки 1)

Кераміка С 610 газонепроникна
до 1 500 °С, не стійка до парів лугу
Кераміка С 799 газонепроникна, високої чистоти
до 1 600 °С, однак лише частково стійка до перепадів температури, не стійка до парів лугу

1) Див. "Примітки щодо вибору та експлуатації захисних гільз"

Конструкція захисної гільзи



3166849.02

3327979.02

Розміри в мм для захисної гільзи та внутрішньої трубки

Керамічна захисна гільза		Керамічна внутрішня трубка
Зовнішній Ø	Товщина стінки	Зовнішній Ø
Ø F	c	Ø Fi
26	2 - 4	15, 16
15, 16	2	10

Опорна трубка

Матеріал: вуглецева сталь, нержавіюча сталь
Інші матеріали за запитом

Розміри в мм для опорної трубки

Виконання	Зовнішній Ø		Довжина
	Ø F ₄		
АК	32		200
	22		150
АКК	32		200
	22		150
ВК	15		150

Виконання АМ, АМК, ВМ та ВМК

Емальована захисна гільза

При використанні емальованих захисних трубок слід використувати різьбову втулку, щоб запобігти пошкодженню шару емалі.

Газопроникна

Достатньо стопорного фланця; відповідний фланець не потрібен. Стопорний фланець регулюється на захисній гільзі та закріплюється за допомогою затискача.

Таким чином, довжина вставлення термометра змінна і може бути легко відрегульована в точці монтажу

Газонепроникна до 1 бар ¹⁾

Необхідна різьбова втулка або комбінація стопорного/відповідного фланця.

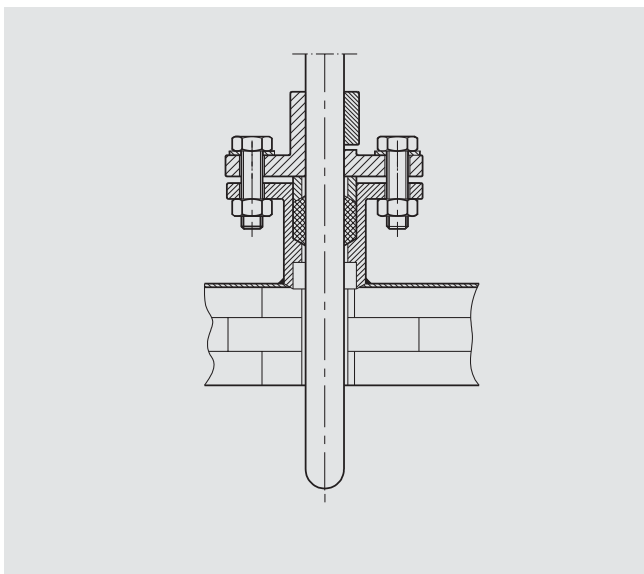
Різьбова втулка:

Вона закріплюється на металевій захисній гільзі за допомогою затискача. Після ослаблення можна відрегулювати положення на захисній гільзі. Довжина вставлення термометра змінна і може бути легко відрегульована в точці монтажу

Стопорний фланець/відповідний фланець:

Ущільнення здійснюється через сальник між відповідним фланцем і захисною гільзою. Він кріпиться за допомогою затискача між стопорним фланцем і захисною гільзою.

Довжина вставлення термометра змінна.



Виконання АКК, АК та ВК

Газопроникна

Достатньо стопорного фланця; відповідний фланець не потрібен. Стопорний фланець регулюється на опорній трубі та закріплюється за допомогою затискача.

Таким чином, довжина вставлення в межах довжини опорної трубки є змінною і може бути легко відрегульована в точці монтажу

Газонепроникна до 1 бар ¹⁾

Необхідна різьбова втулка або комбінація стопорного/відповідного фланця.

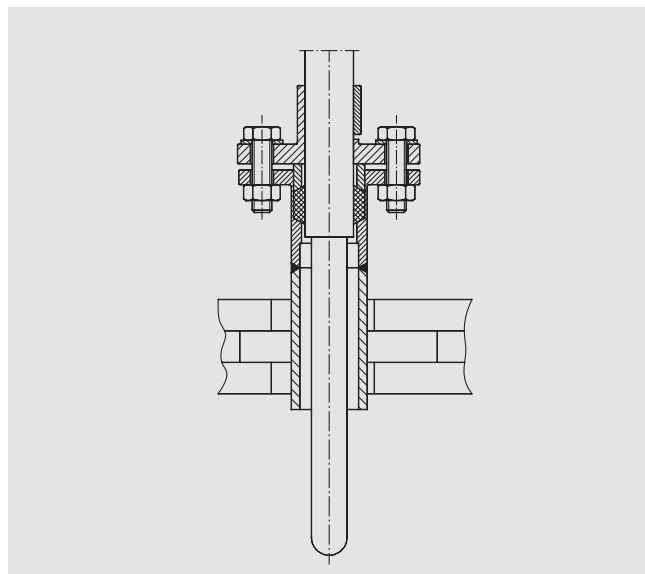
Різьбова втулка:

Вона закріплюється на опорній трубі за допомогою затискача. Після ослаблення можна відрегулювати положення на опорній трубі. Таким чином, довжина вставлення термометра в межах довжини опорної трубки є змінною і може бути легко відрегульована в точці монтажу

Стопорний фланець/відповідний фланець:

Він ущільнений і закріплений за допомогою затискача між відповідним фланцем і металевою опорною трубою.

¹⁾ Див. "Примітки щодо вибору та експлуатації захисних гільз"



Примітки щодо монтажу керамічних захисних гільз

Керамічний матеріал С 799 лише частково стійкий до перепадів температури. Таким чином, температурний стрибок може легко призвести до утворення тріщин і, як наслідок, до пошкодження керамічної захисної гільзи. З цієї причини термометри із захисними гільзами з кераміки С 799 необхідно попередньо нагріти перед установкою, а потім повільно вставити в процес.

Залежно від поточної температури процесу та навколишнього середовища ця процедура також рекомендована для інших керамічних матеріалів.

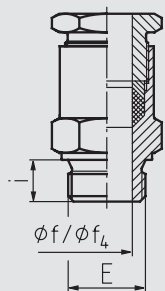
Крім захисту від термічного впливу, керамічні захисні гільзи також повинні бути захищені від механічного навантаження. Такі руйнівні умови навантаження викликані силами згину, що діють у горизонтальному положенні встановлення. Таким чином, при горизонтальній установці (і в залежності від діаметра, номінальної довжини та конструкції) замовник повинен забезпечити додаткову підтримку.

Примітка щодо проблем, викликаних силами згину, також стосується, в принципі, металевих захисних гільз.

Підключення до процесу

Різьбова втулка

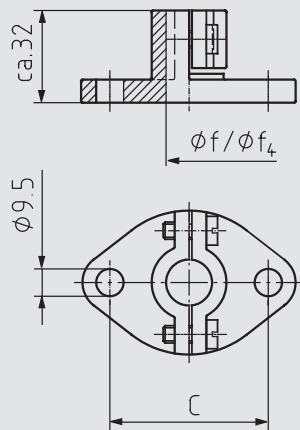
Регульована, газонепроникна до 1 бар
Ущільнення: без азбесту, до макс. 300 °С, більш високі температури за запитом



Матеріал:

Вуглецева сталь або 1.4571
нержавіюча сталь

Стопорний фланець згідно з DIN EN 50446 регульований

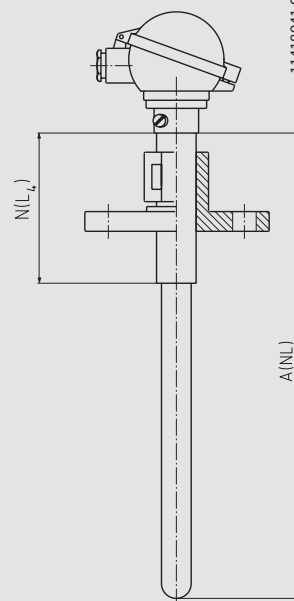
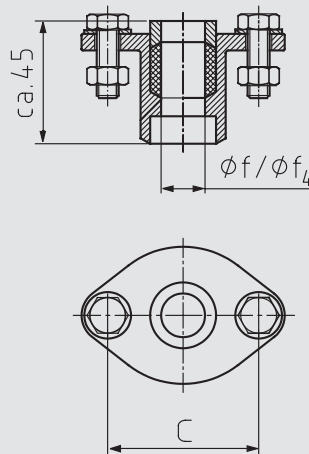


Матеріал:

Вуглецева сталь або ковкий чавун, інші за запитом

Відповідний фланець можна використовувати лише в поєднанні зі стопорним фланцем

Регульований, газонепроникний до 1 бар
Ущільнення: без азбесту



Вибір різьбових втулок

Вино- нання	Захисна трубка	Розміри в мм			Підключення до процесу
	Зовнішній Ø	Ø f/f ₄	i мін.	E	
AM AMK	22	22,5	20		G 1, 1 NPT, G 1½
BM BMK	15	15,5	20		G ½, G ¾, G 1, 1 ½ NPT, M20 x 1,5, M27 x 2

Інші різьби за запитом

Вибір різьбових втулок

Вино- нання	Захисна трубка	Розміри в мм			Підключення до процесу
	Зовнішній Ø	Ø f/f ₄	i мін.	E	
AK	32	32,5	30		G 1¼
	22	22,5	20		G 1, 1 NPT
BK	15	15,5	20		G ½, G ¾, G 1

Інші різьби за запитом

Стопорні фланці на вибір

Вино- нання	Захисна трубка	Розміри в мм	
	Зовнішній Ø	Ø f/f ₄	C (міжцентрова від- стань)
AM AMK	22	22,5	70
BM BMK	15	15,5	55

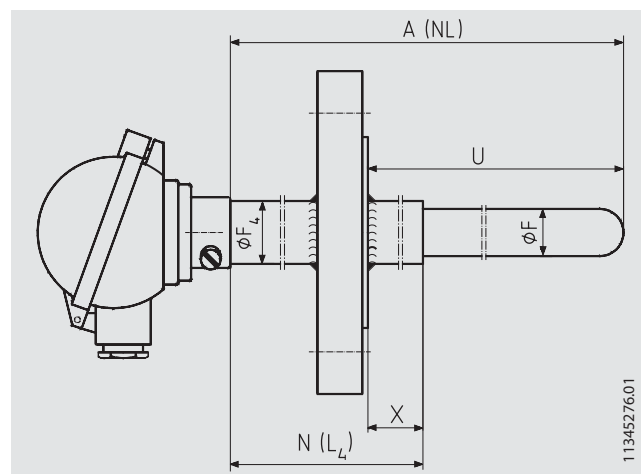
Стопорні фланці на вибір

Вино- нання	Захисна трубка	Розміри в мм	
	Зовнішній Ø	Ø f/f ₄	C (міжцентрова від- стань)
AK	32	32,5	70
	22	22,5	70
BK	15	15,5	55

ТС80 з фіксованим приварним фланцевим з'єднанням

Фланці можуть мати різні номінальні розміри, умовні тиски та матеріали.

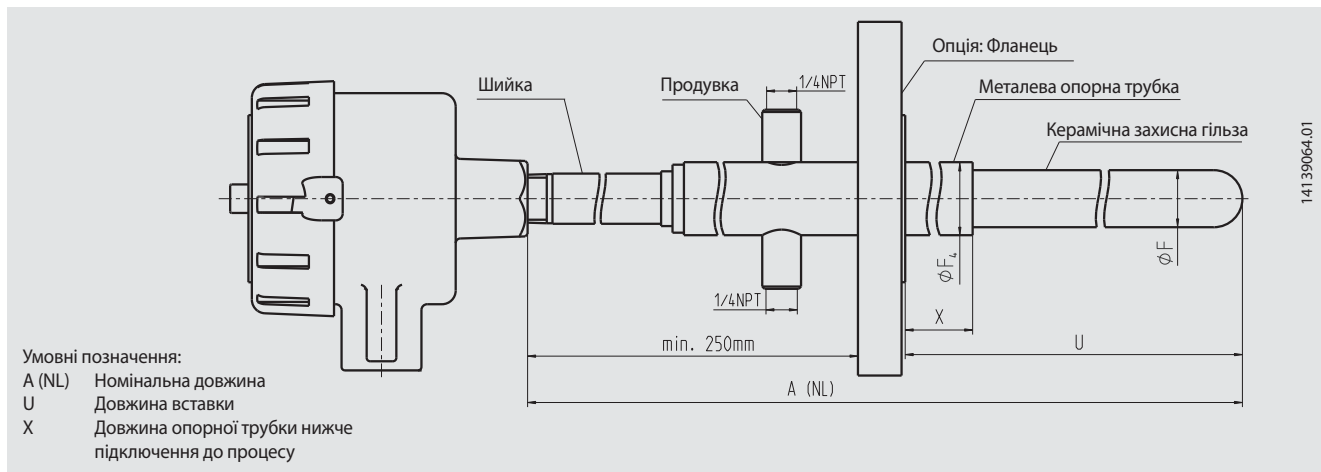
Стандартно фланець приварюється за допомогою подвійного кутового шва до металевої подовжувальної шийки або до металевої зовнішньої захисної гільзи.



Нестандартні конструкції

Крім того, для особливо незвичайних або критичних застосувань ми пропонуємо високотемпературні термопари в спеціальних виконаннях. Вони можуть виготовлятися з герметичними виконаннями, продуванням інертним газом або стисненим

повітрям, фланцевим охолодженням. Також можливі захисні гільзи з покриттям для спеціальних застосувань, як для прикладу платинове покриття.



Примітки щодо вибору та експлуатації захисних гільз

Керамічні захисні гільзи слід вважати газонепроникними відповідно до стандарту DIN EN 50446. Не можна виключити дифузію газу з процесу в датчик, особливо при високих температурах. У результаті цього слід чітко враховувати опір матеріалу термопари середовищу.

Відповідальність за вибір матеріалів для безпечного функціонування термометра/захисної гільзи в установці/обладнанні є відповідальністю замовника/оператора.

Wika може надавати лише рекомендації, які ґрунтуються на нашому досвіді подібних застосувань.

Наступна таблиця не претендує на повноту. Вся інформація не є обов'язковою і не відповідає гарантованим характеристикам.

Вони повинні бути повністю перевірені замовником з використанням умов відповідного застосування.

Стійкість при контакті з газами

Номер матеріалу	Номер AISI	Застосовується в повітрі до °C	Стійкість до			
			Сірчані газ		Азотисті газ з низьким вмістом кисню	Цементация
			Окислюючий	Відновлюючий		
1.0305	-	550	Низька	Незначна	Середня	Незначна
1.4571	316Ti	800	Незначна	Незначна	Середня	Середня
1.4762	-	1 200	Дуже висока	Висока	Незначна	Середня
1.4749	446	1 150	Дуже висока	Висока	Незначна	Середня
1.4841	310 / 314	1 150	Дуже незначна	Дуже незначна	Висока	Незначна

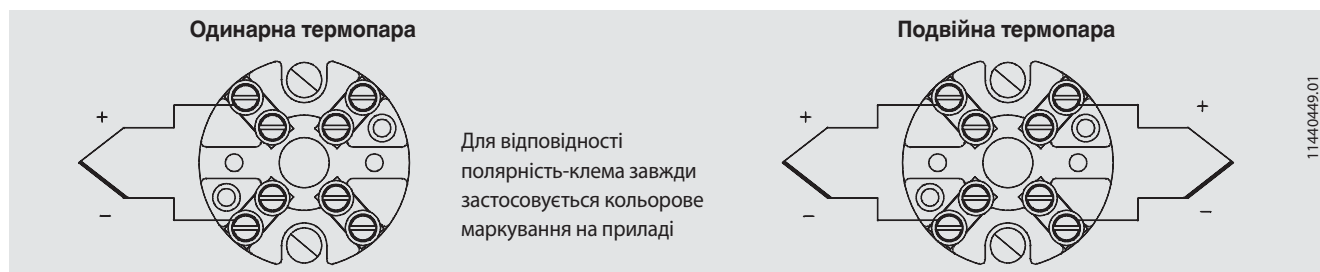
Робота в газах

Номер матеріалу	Область застосування
1.0305 (St35.8)	Печі відпуску термообробних цехів, цехів гальванізації та лудіння, трубопроводів вуглецево-пило-повітряної суміші парових електростанцій
1.0305 емальована (St35.8 емальована)	Установки сіркоочистки димових газів, плавки бабіту, свинцю та олова
1.4762 X 10 CrAlSi 25	Вихлопні гази згоряння, цементні та керамічні печі, установки термічної обробки, печі для відпалу
1.4749 X 18 CrNi 28	Димоходи, печі відпалу
Kanthal Super (Молібден дісиліцид)	Скляна та керамічна промисловість, зрідження вугілля, сміттєспалювальні установки
1.4841 X 15 CrNiSi 25-21	Камери згоряння, промислові печі, нафтохімічна промисловість, кауперні печі, ціанідні ванни

Робота в плавильному цеху

Номер матеріалу	Область застосування	
1.4841	Алюміній	До 700 °C
1.1003	Магній (алюміній, що містить магній)	-
1.0305	Бабіти	До 600 °C
1.0305	Свинець	До 700 °C
1.4841	Свинець	До 700 °C
2.4867	Свинець	До 700 °C
1.0305	Цинк	До 480 °C
1.4749	Цинк	До 480 °C
1.4762	Цинк	До 480 °C
1.1003	Цинк	До 600 °C
1.0305	Олово	До 650 °C
1.4762	Мідь	До 1 250 °C
1.4841	Мідно-цинковий сплав	До 900 °C

Електричне підключення









Для електричних з'єднань вбудованих датчиків температури дивіться відповідні паспорти даних або інструкції з експлуатації.

Кольорове кодування на клемній колодці

Тип сенсору	IEC 60584-1		ASTM E230	
	Плюс	Мінус	Плюс	Мінус
K	Зелений	Білий	Жовтий	Червоний
N	Рожевий	Білий	Помаранчевий	Червоний
J	Чорний	Білий	Білий	Червоний
S	Помаранчевий	Білий	Чорний	Червоний
R	Помаранчевий	Білий	Чорний	Червоний
B	Сірий	Білий	Сірий	Червоний

Схвалення

Логотип	Опис	Країна
	Декларація відповідності стандартам ЄС Директива електромагнітної сумісності (EMC) ¹⁾	Європейський Союз
	Євразійська економічна спільнота (опція) Електромагнітна сумісність ¹⁾	Євразійське Економічне Співтовариство
	ГОСТ (опція) Метрологія, вимірювальна техніка	Russia
	НазИнМетр (опція) Метрологія, вимірювальна техніка	Казахстан
-	MTSCHS (опція) Дозвіл на введення в експлуатацію	Казахстан
	БелГІМ (опція) Метрологія, вимірювальна техніка	Belarus
	Uzstandard (опція) Метрологія, вимірювальна техніка	Узбекистан

1) Тільки для вбудованого перетворювача

Сертифікати (опція)

Тип сертифікату	Похибка вимірювання	Сертифікат на матеріал
Протокол випробувань 2.2	x	x
Сертифікат перевірки 3.1	x	x
Сертифікат калібрування DKD/DAkkS	x	-

Різні сертифікати можна поєднувати один з одним.

Схвалення і сертифікати, див. сайт

Інформація для замовлення

Модель / З'єднувальна головка / Кабельний ввід з'єднувальної головки / Клемна колодка, перетворювач / Шийка, матеріал шийки / Матеріал і діаметр зовнішньої захисної гільзи / Матеріал і діаметр внутрішньої захисної трубки / Підключення до процесу / Вимірювальний елемент / Кількість вимірювальних елементів / Величина допуску / Переріз дроту елементів / Розміри довжини / Сертифікати / Опції

© 12/2001 WIKA Alexander Wiegand SE & Co. KG, all rights reserved.
Технічні характеристики, наведені в цьому документі, відображають стан техніки на момент публікації.
Ми залишаємо за собою право вносити зміни в технічні характеристики та матеріали.

