

Sonda di temperatura per condotti Modello TF40

Scheda tecnica WIKA TE 67.16



Applicazioni

- Condizionamento dell'aria
- Ventilazione
- Refrigerazione
- Riscaldamento

Caratteristiche distintive

- Dimensioni della custodia estremamente piccole
- Protetta contro la polvere e gli spruzzi d'acqua, IP65
- Montaggio semplice e rapido
- Flangia di montaggio in plastica
- Campi di temperatura da -50 ... +200 °C



Sonda di temperatura per condotti, modello TF40

Descrizione

La sonda di temperatura per condotti TF40 è impiegata per la misura della temperatura nel settore del riscaldamento, della ventilazione e del condizionamento dell'aria. Esse vengono usate principalmente nei condotti dell'aria. Il montaggio avviene tramite una flangia di montaggio. In combinazione con un pozzetto supplementare, possono essere usati anche per la misura della temperatura in liquidi.

La custodia estremamente compatta consente anche il montaggio in spazi molto ristretti.

Selezionando gli elementi di misura idonei, la sonda di temperatura per condotti TF40 è compatibile con tutti i sistemi di controllo comunemente usati.

Elemento di misura

Per la sonda di temperatura per condotti TF40, WIKA utilizza solitamente i seguenti elementi di misura:

- Pt1000, classe B secondo DIN EN 60751
- Pt100, classe B secondo DIN EN 60751
- NTC 5 k / B (25/85) = 3976
- NTC 10 k / B (25/85) = 3435

Altri a richiesta

Gli elementi in platino hanno il vantaggio di essere conformi alle norme internazionali (IEC 751 / DIN EN 60751). Per via dei criteri specifici relativi a materiale e produzione, non è possibile una standardizzazione degli elementi semiconduttori come gli NTC. Per tale ragione la loro interscambiabilità è limitata.

Ulteriori vantaggi degli elementi al platino sono una migliore stabilità a lungo termine ed un miglior comportamento ai cicli di temperatura, un più ampio campo di misura. Con gli elementi sensibili NTC si ottengono elevate precisioni di misura e linearità, ma solo in campi di temperatura molto limitati.

Al contrario è presente una sensibilità alla bassa temperatura degli elementi al platino.

Vantaggi e svantaggi dei diversi elementi di misura

	NTC	Pt100	Pt1000
Campo di temperatura	-	++	++
Precisione	-	++	++
Linearità	-	++	++
Stabilità a lungo termine	+	++	++
Norme internazionali	-	++	++
Sensibilità alla temperatura [dR/dT]	++	-	+
Influenza dei fili di collegamento	++	-	+

Tipo di collegamento

La resistenza del cavo influisce sui valori misurati nel caso di collegamento a 2 fili e va quindi tenuta in considerazione. Per i cavi in rame con una sezione trasversale di 0,22 mm² valgono i seguenti valori: 0,162 Ω/m → 0,42 °C/m per Pt100

Le sonde di temperatura per condotti vengono solitamente utilizzate nelle applicazioni in cui non è richiesta una misurazione di temperatura ad alta precisione. Per mantenere costi del punto di misura ridotti, le nostre sonde di temperatura per condotti vengono fornite con collegamento a 2 fili.

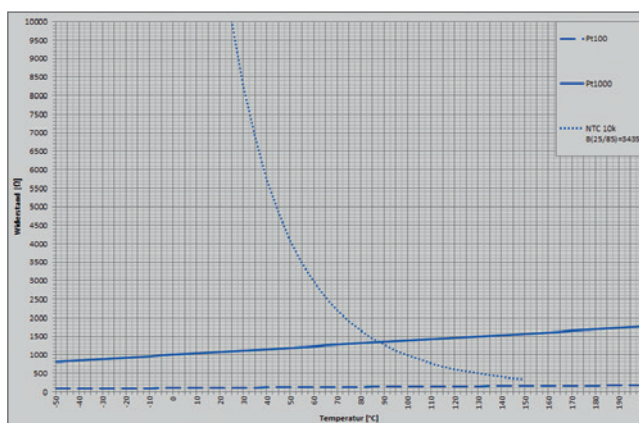
Consigliamo di scegliere una versione con Pt1000 con la quale da un lato, l'influenza dei fili a 0,04 °C/m è un fattore 10 volte inferiore, dall'altro lato, la standardizzazione internazionale delle resistenze campione in platino garantisce una maggiore disponibilità sul mercato. La resistenza del cavo, tuttavia, si nota appena con un elemento NTC.

Se il filo dalla sonda di temperatura al regolatore prevede una sezione trasversale di 0,5 mm², anche in questo caso l'influenza dei fili è ridotta sotto i 0,04 °C/m con Pt100 e 0,004 °C/m con Pt1000.

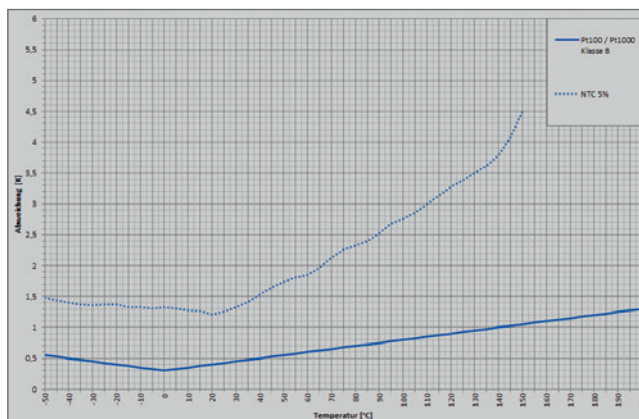
Curve caratteristiche

Le seguenti curve caratteristiche mostrano le curve tipiche degli elementi di misura standard WIKA, in funzione delle curve di temperatura e della tolleranza tipica.

■ Curve caratteristiche tipiche



■ Curve di tolleranza tipiche



Campi di temperatura

Temperatura del fluido (campo di misura)

Il campo di misura dipende fondamentalmente dall'elemento di misura. A seconda di quest'ultimo, sono disponibili i seguenti campi di misura massimi:

Elemento di misura	Campo di misura
NTC	-30 ... +130 °C
Pt100	-50 ... +200 °C
Pt1000	-50 ... +200 °C

Temperatura ambiente

La custodia è progettata per un campo di temperatura di -40 ... +100 °C.

Custodia della sonda

Per consentire il montaggio dello strumento anche in spazi ridotti, abbiamo adottato dimensioni molto piccole della custodia.

La custodia è fabbricata in plastica PA66 GK30 resistente ai raggi UV.

Colore:	Bianco, RAL 9010
Pressacavo filettato:	M16
Collegamento elettrico:	2 morsetti a vite, max. 1,5 mm ²
Grado di protezione:	IP65

Bulbo

Per il rilevamento ottimale della temperatura, la sonda di temperatura per condotti TF40 va montata in modo tale che la punta del bulbo sia posizionata quasi al centro del condotto dell'aria. Per rispettare le diverse dimensioni del condotto, sono previste diverse lunghezze nominali standard.

Materiale:	Acciaio inox 1.4571
Diametro:	6 mm
Lunghezze nominali N:	100, 150, 200, 250 mm
adattate ai nostri pozzetti termometrici con profondità d'immersione di 50, 100, 150, 200 mm (vedere "Pozzetto termometrico")	

Nota:

Quando si ordina il TF40 con un pozzetto WIKA montato, la lunghezza nominale del bulbo N va selezionata di 50 mm più lunga rispetto alla profondità d'immersione del pozzetto termometrico, U₁.

Grado di protezione

IP65

La custodia è protetta dalla polvere e dagli spruzzi d'acqua.

Flangia di montaggio

Per il fissaggio della sonda al condotto dell'aria, è disponibile una flangia di montaggio di plastica PA66 GK30. Se si desidera, può essere fornita insieme alla sonda di temperatura.

La flangia di montaggio è disponibile anche come componente accessorio. Indicare il numero d'ordine al momento dell'ordinazione!

Descrizione	Codice d'ordine
Flangia di montaggio in plastica, Ø 40 mm	14091035

Pozzetto

Per l'utilizzo della sonda con in liquidi, sono disponibili pozzetti termometrici con un attacco filettato G ½ (materiale: ottone) in quattro profondità di immersione. Indicare il numero d'ordine al momento dell'ordinazione!

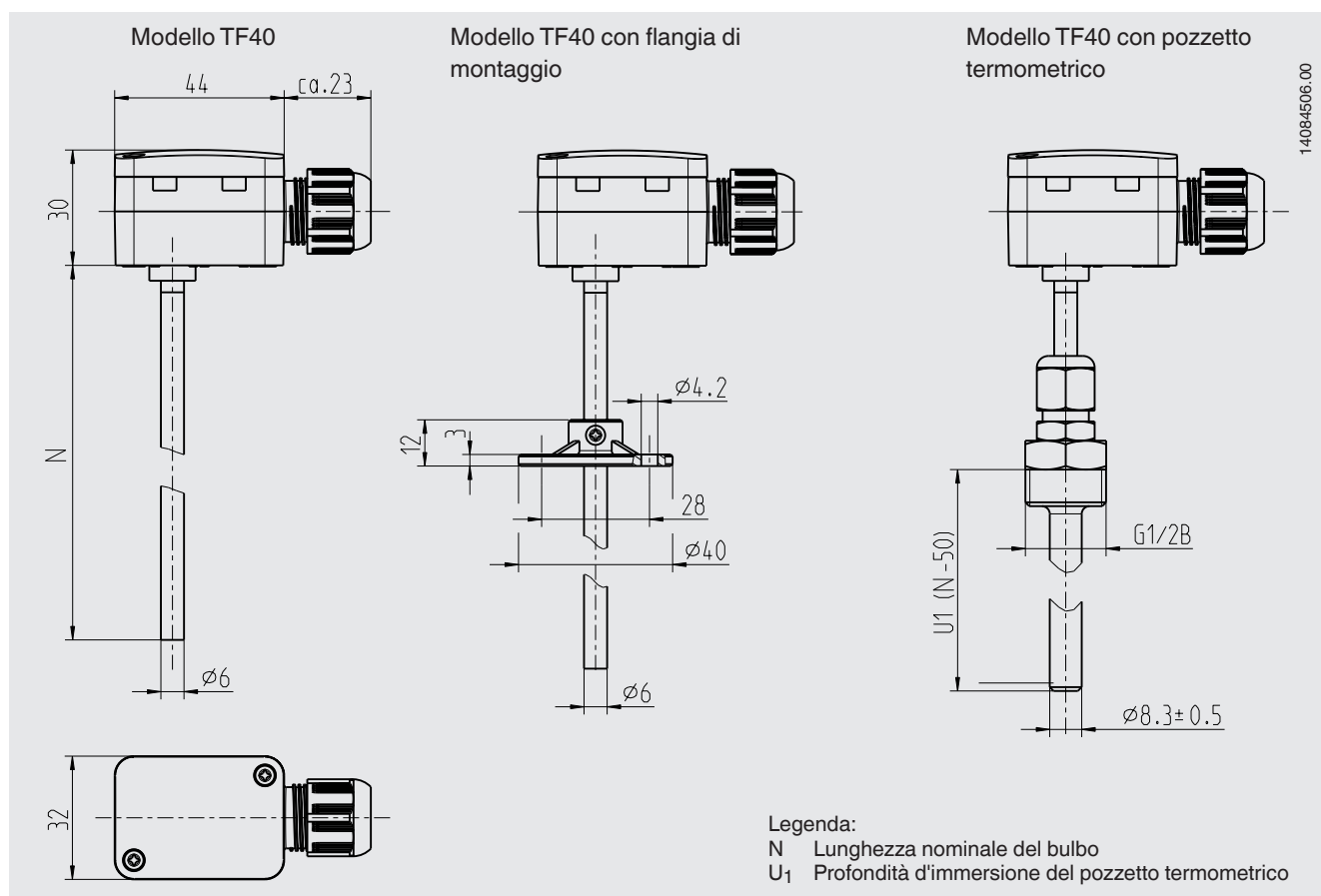
Pozzetto	Codice d'ordine
Profondità di immersione U ₁ = 50 mm	14238211
Profondità di immersione U ₁ = 100 mm	14238212
Profondità di immersione U ₁ = 150 mm	14238213
Profondità di immersione U ₁ = 200 mm	14238214

Nota:

Quando si ordina il TF40 con un pozzetto WIKA montato, la profondità d'immersione del pozzetto, U₁, viene calcolata automaticamente.

Profondità di immersione del pozzetto termometrico U₁ = lunghezza nominale del bulbo N - 50 mm

Dimensioni in mm



Omologazioni

Logo	Descrizione	Paese
	GOST Metrologia, tecnologia di misura	Russia
	KazInMetr Metrologia, tecnologia di misura	Kazakistan
	UkrSEPRO Metrologia, tecnologia di misura	Ucraina
	Uzstandard Metrologia, tecnologia di misura	Uzbekistan

Informazioni del produttore e certificazioni

Logo	Descrizione
-	Conformità RoHS
-	Direttiva RoHS Cina

Per le omologazioni e i certificati, consultare il sito internet

Informazioni per l'ordine

Al momento dell'ordine selezionare un criterio per ogni categoria

Elemento di misura

- Pt1000, classe B, DIN EN 60751, 2 fili
- Pt100, classe B, DIN EN 60751, 2 fili
- NTC 5 k / B (25/85) = 3976, 2 fili
- NTC 10 k / B (25/85) = 3435, 2 fili

Altri a richiesta

Lunghezza nominale del bulbo N

- 100 mm
- 150 mm
- 200 mm
- 250 mm

Altri a richiesta

Accessori di montaggio

- Senza
- Flangia in plastica, Ø 40 mm
- Pozzetto termometrico G ½, ottone,
profondità di immersione $U_1 = \text{lunghezza nominale N} - 50 \text{ mm}$

Informazioni per l'ordine

Modello / Elemento di misura / Lunghezza nominale del bulbo N / Accessori di montaggio

© 01/2014 WIKA Alexander Wiegand SE & Co, tutti i diritti riservati.
Le specifiche tecniche riportate in questo documento rappresentano lo stato dell'arte al momento della pubblicazione.
Ci riserviamo il diritto di apportare modifiche alle specifiche tecniche ed ai materiali.

Scheda tecnica WIKA TE 67.16 · 08/2017

Pagina 5 di 5

