

Czujnik temperatury otoczenia Model TF41

Karta katalogowa WIKA TE 67.17

Zastosowanie

- Pompy ciepła
- Elektrociepłownie
- Ciepłownictwo, wentylacja i klimatyzacja
- Chłodnictwo

Specjalne właściwości

- Niewielka obudowa
- Ochrona przed pyłem i strumieniem wody, IP 65
- Odporność na promieniowanie UV
- Doczepiana osłona przeciwsłoneczna
- Zakres temperatur od -40 ... +100 °C



Rys. górny: Czujnik temperatury otoczenia, model TF41
Rys. dolny: Czujnik temperatury otoczenia, model TF41
z wałkiem czujnika

Opis

Czujniki temperatury otoczenia, model TF41, stosowane są do pomiaru temperatury na zewnątrz, jak również w zimnych pomieszczeniach oraz w zakładach produkcyjnych i magazynach. Niewielka obudowa umożliwia zamontowanie przyrządu tam, gdzie jest niewiele dostępnego miejsca.

Czujniki temperatury otoczenia, model TF41, standardowo dostarczane są z elementem pomiarowym zintegrowanym z obudową. Aby wykonywać szybsze pomiary temperatury TF41 może być dostarczony z zewnętrznym wałkiem czujnika. Aby zapobiec błędnym pomiarom spowodowanym przez silne promieniowanie słoneczne, oferujemy doczepianą osłonę przeciwsłoneczną. Wybór odpowiednich elementów pomiarowych sprawia, że czujniki temperatury otoczenia są kompatybilne ze wszystkimi powszechnie stosowanymi systemami sterowania.

Specyfikacje

Element pomiarowy

Standardowo w czujniku temperatury otoczenia TF41 firma WIKA stosuje następujące elementy pomiarowe:

- Pt1000, klasa B zgodnie z DIN EN 60751
- Pt100, klasa B zgodnie z DIN EN 60751
- NTC 5 k \pm 5 % / B (25/85) = 3976
- NTC 10 k \pm 5 % / B (25/85) = 3435

Inne dostępne są na zapytanie.

Elementy platynowe mają tę zaletę, że spełniają wymagania norm międzynarodowych (IEC 751 / DIN EN 60751). Ze względu na określone kryteria dotyczące materiału i produkcji nie jest możliwa standaryzacja elementów półprzewodników takich jak NTC. Z tego powodu ograniczona jest możliwość stosowania ich zamiennie z innymi.

Inne zalety elementów platynowych: lepsza długotrwała stabilność i lepsze zachowanie pod wpływem cykli temperaturowych, jak również szerszy zakres temperaturowy. Wysoka dokładność pomiaru i liniowość są również możliwe w przypadku NTC, jednakże w ograniczonym zakresie temperaturowym.

Spowodowane jest to przez niższą czułość temperaturową elementów platynowych.

Wady i zalety różnych elementów pomiarowych:

	Pt1000	Pt100	NTC
Zakres temperatur	++	++	-
Dokładność	++	++	-
Liniowość	++	++	-
Stabilność długoterminowa	++	++	+
Normy międzynarodowe	++	++	-
Czułość temperaturowa [dR/dT]	+	-	++
Wpływ kabla łączącego	+	-	++

Metoda podłączenia:

Rezystancja kabla łączącego ma wpływ na wartość pomiarową podłączeń 2-przewodowych i należy brać ją pod uwagę.

W przypadku kabla miedzianego o przekroju 0,22mm² wartość ta wynosi: 0,162 Ω /m \rightarrow 0,42 $^{\circ}$ C/m w przypadku Pt100.

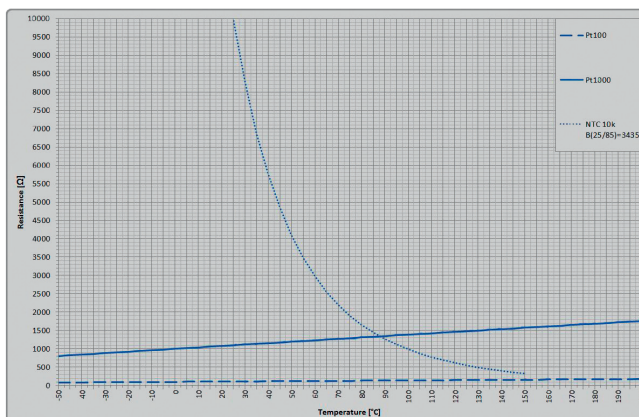
Czujniki temperatury otoczenia są zwykle wykorzystywane w zastosowaniach, gdzie nie jest wymagana wysoka dokładność pomiaru temperatury. Aby utrzymać niski koszt punktu pomiarowego oferujemy czujniki temperatury otoczenia z podłączeniem 2-przewodowym.

Zalecamy wybór czujnika z Pt1000, gdyż w tej wersji wpływ przewodów przy 0,04 $^{\circ}$ C/m jest dziesięciokrotnie niższy, natomiast standaryzacja międzynarodowa platynowych rezystorów pomiarowych gwarantuje większą dostępność na rynku. Jednakże rezystancja przewodu jest mniej odczuwalna w przypadku elementu NTC. Jeśli przekrój poprzeczny przewodu łączącego czujnik temperatury ze sterownikiem wynosi 0,5 mm², wpływ przewodów jest również zredukowany do 0,04 $^{\circ}$ C/m przy Pt100 i 0,004 $^{\circ}$ C/m przy Pt1000.

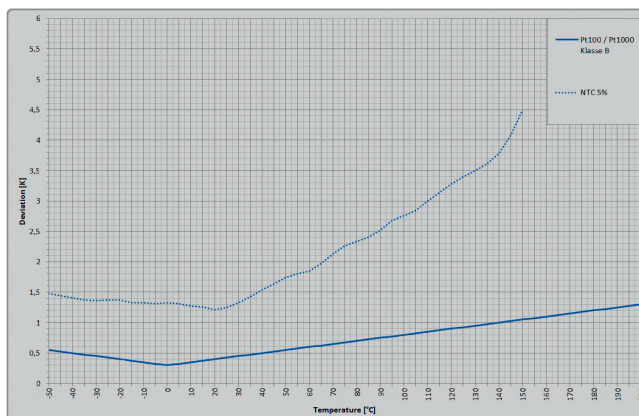
Krzywe charakterystyk

Poniższe krzywe charakterystyk pokazują typowe kształty krzywych dla standardowych elementów pomiarowych firmy WIKA w zależności od temperatury i typowe krzywe tolerancji.

Typowe krzywe charakterystyk



Typowe krzywe tolerancji



Zakresy temperatur

- Zakres pomiarowy
Zakres pomiarowy zależy w głównej mierze od materiału obudowy i elementu pomiarowego. Obudowa zaprojektowana jest dla zakresu temperatury -40 ... +100 $^{\circ}$ C. W zależności od elementu pomiarowego dostępne są następujące zakresy pomiarowe:

Element pomiarowy	Zakres pomiarowy
Pt1000	-40 ... +100 $^{\circ}$ C
Pt100	-40 ... +100 $^{\circ}$ C
NTC	-30 ... +100 $^{\circ}$ C

- Temperatura otoczenia
Dopuszczalny zakres temperatury otoczenia jest taki sam jak zakres pomiarowy.

Obudowa czujnika

Czujnik temperatury TF41 jest wyposażony w bardzo niewielką obudowę, aby ograniczyć jego wymiary montażowe.

Obudowa jest wykonana z odpornego na promieniowanie UV tworzywa sztucznego PA66 GK30.

Kolor: Czysta biel, RAL 9010

Dławik kablowy: M16

Podłączenie: 2 zaciski śrubowe, maks. 1,5 mm²

Stopień ochrony obudowy: IP 65

Budowa czujnika

Standardowo elementy pomiarowe są zintegrowane z obudową czujnika temperatury otoczenia. W przypadku gdy wymagana jest szybsza odpowiedź, możliwe jest zamontowanie TF41 z zewnętrznym wálkiem czujnika, na którego końcówce zamontowany jest element pomiarowy.

Materiał: Stal nierdzewna 1.4571

Średnica: 6 mm

Długość: 30 mm

Stopień ochrony

IP 65

Obudowa posiada ochronę przed pyłem i strumieniami wody.

Osłona przeciwsłoneczna

Podczas montażu czujników temperatury otoczenia należy upewnić się, że nie są one wystawione na bezpośrednie działanie promieni słonecznych. Zalecany jest ich montaż od północnej strony budynków.

Jeśli nie jest to możliwe, jako wyposażenie dodatkowe dostępna jest osłona przeciwsłoneczna. Wykonana jest z tego samego materiału co obudowa i łatwa do przyłączenia do przyrządu.

Akcesoria

W celu ochrony czujnika temperatury otoczenia TF41 przed promieniowaniem słonecznym możliwe jest stosowanie doczepianej osłony przeciwsłonecznej.

Osłona przeciwsłoneczna dostępna jest jako wyposażenie dodatkowe.

Podczas zamawiania proszę podać numer zamówienia!

Artykuł	Kod zam.
Osłona przeciwsłoneczna do TF41	14067113

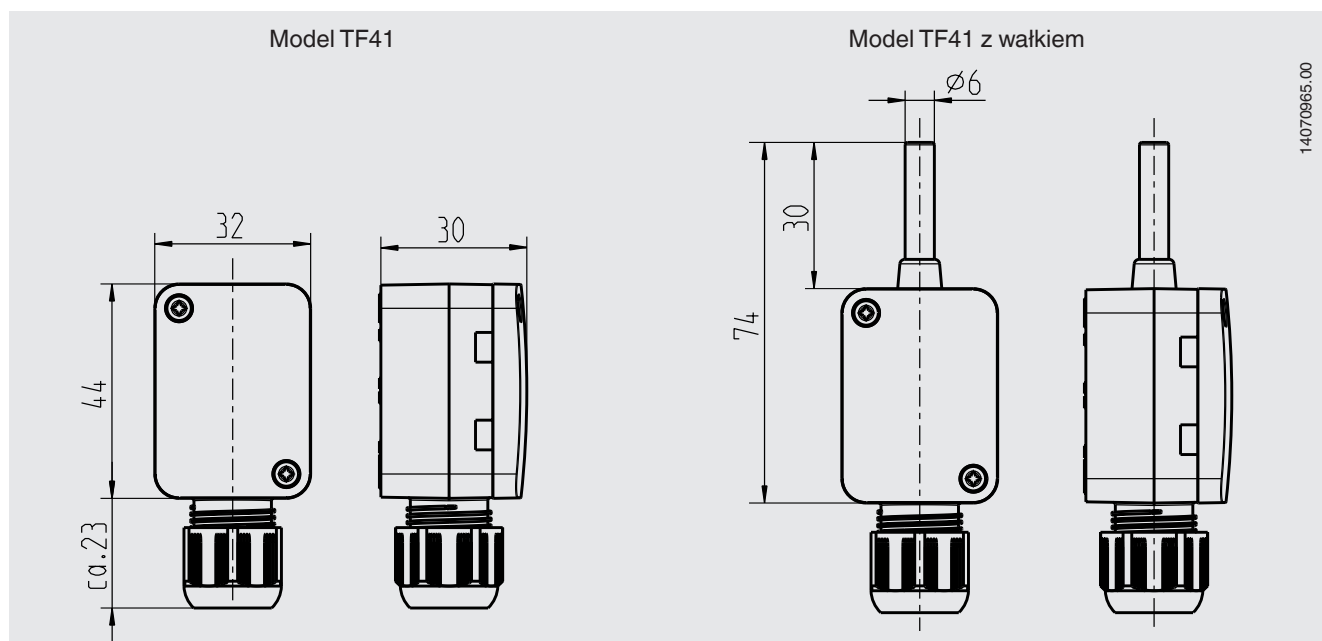
Do przymocowania czujnika temperatury otoczenia do ściany budynku dostępny jest zestaw do montażu na ścianie.

Podczas zamawiania proszę podać numer zamówienia!

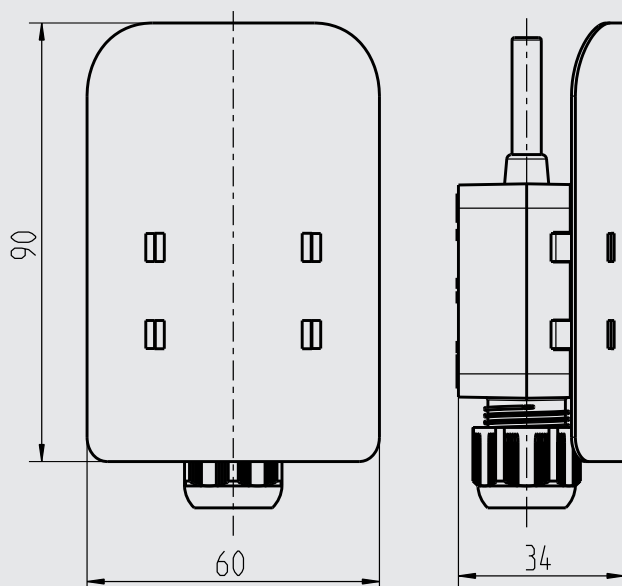
Artykuł	Kod zam.
Zestaw do montażu na ścianie do TF41	14069467

Składa się z dwóch kołków rozporowych o śr. 6 x 30 mm i pasujących do nich śrub.

Wymiary w mm



Model TF41 z wałkiem czujnika i osłoną



14070965.00

Informacje wymagane do zamówienia

Podczas zamawiania należy wybrać jedno z kryteriów z każdej kategorii.

Element pomiarowy

- Pt1000, klasa B zgodnie z DIN EN 60751
- Pt100, klasa B zgodnie z DIN EN 60751
- NTC 5 k \pm 5 % / B (25/85) = 3976, 2-przewodowy
- NTC 10 k \pm 5 % / B (25/85) = 3435, 2-przewodowy

Inne dostępne są na zamówienie.

Dodatkowe opcje (możliwy wybór kilku opcji)

- Zewnętrzny wałek czujnika, stal nierdzewna
- Doczepiana osłona przeciwsłoneczna
- Zestaw do montażu na ścianie

© 2014 WIKA Alexander Wiegand SE & Co. KG, wszelkie prawa zastrzeżone.
Specyfikacje podane w niniejszym dokumencie przedstawiają dane techniczne aktualne w momencie wydruku.
Zastrzegamy sobie prawo do wprowadzenia modyfikacji w specyfikacji i materiałach.



WIKAL
WIKAL Polska
spółka z ograniczoną odpowiedzialnością sp. k.
Ul. Łęgska 29/35, 87-800 Włocławek
Tel.: (+48) 54 23 01 100
Fax: (+48) 54 23 01 101
E-mail: info@wikapolska.pl
www.wikapolska.pl