

Termorresistencia roscada Para la industria náutica Modelos TR291, TR292

Hoja técnica WIKA TE 69.20



Aplicaciones

- Maquinaria, instalaciones, depósitos
- Para medios líquidos, como p. ej. agua, aceite
- Para medios gaseosos, como p. ej. aire, gas, vapor

Características

- Robusto
- Temperatura del medio hasta 600 °C
- Versiones:
 - Modelo TR291: unidad de medida extraíble
 - Modelo TR292: unidad de medida fija
- Certificación Lloyd's Register

**Fig. izquierda: termorresistencia modelo TR291****Fig. derecha: termorresistencia modelo TR292**

Descripción

Las termorresistencias de esta serie están preparadas para roscar directamente al proceso, principalmente a depósitos y tuberías. Son aptas para medios líquidos y gaseosos hasta 600 °C y presiones máx. de hasta 50 bar y velocidades de flujo de hasta 25 m/s.

La unidad extraíble del modelo TR291 permite comprobaciones, monitorización de medios o, en caso de inspección, una sustitución con la instalación en marcha.

Longitud de montaje, conexión al proceso, modelo de vaina, cabezal y sensor son seleccionables para cada tipo de aplicación.

Sensor

Desviación límite del sensor según DIN EN 60751

- Clase B
- Clase A (-50 ... +450 °C; no para el conexionado de 2 hilos)

No está permitida la combinación del tipo de conexión de 2 hilos con la clase A, dado que la resistencia de la unidad extraíble contrarresta la precisión superior del sensor.

Para consultar más detalles acerca de las sondas Pt100 véase la información técnica IN 00.17 en www.wika.es.

Cuello

Material

Acero inoxidable 1.4571

Longitud del cuello M_H

50, 100, 150 mm
otros a consultar

Conexión

Tipo de conexión

Conexión roscada

Material

Acero inoxidable 1.4571

Rosca

G ¼ B, G ½ B, G ¾ B
otros a consultar

Vaina

Versión

de material macizo

Material

Acero inoxidable 1.4571

Diámetro

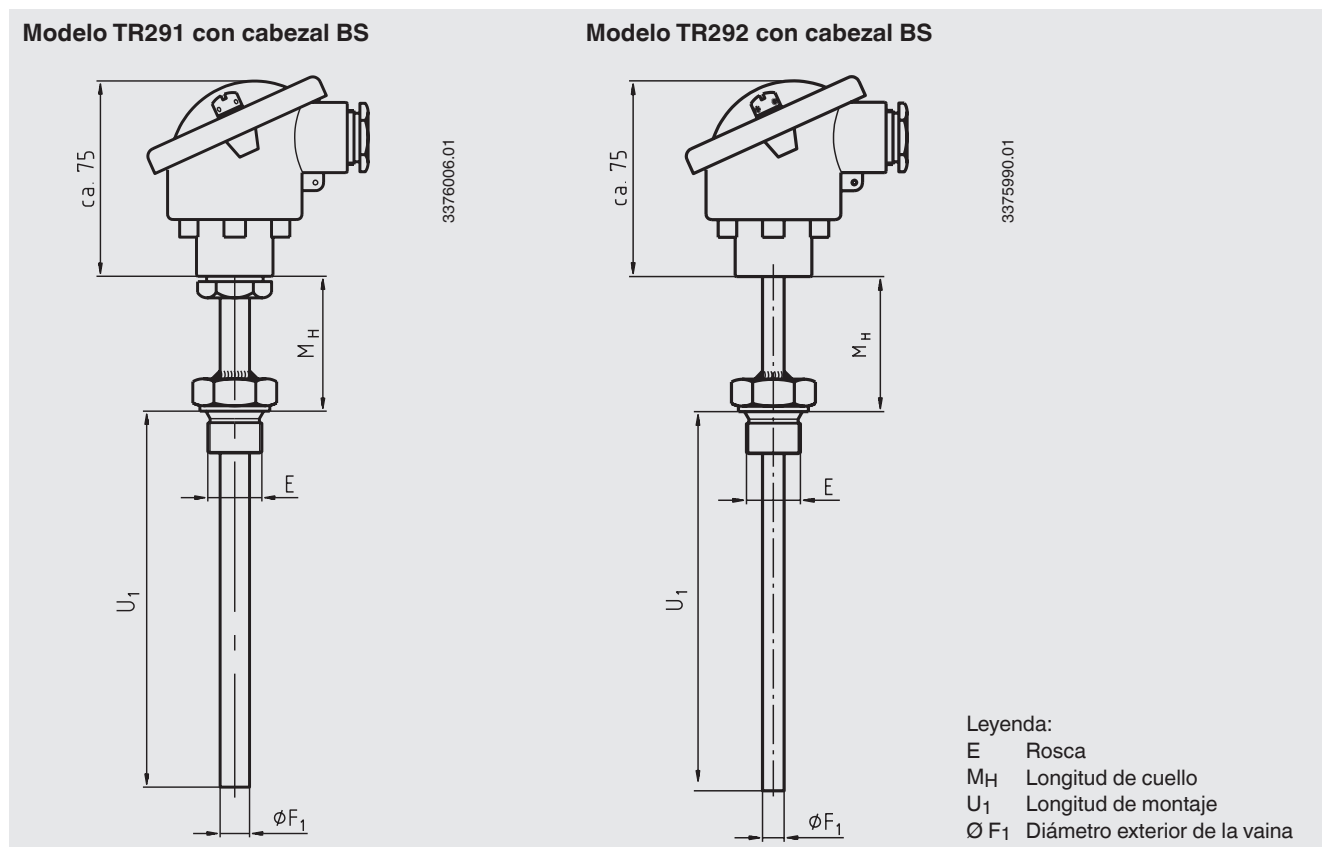
8, 9, 11, 15 mm
otros a consultar

Longitud de montaje

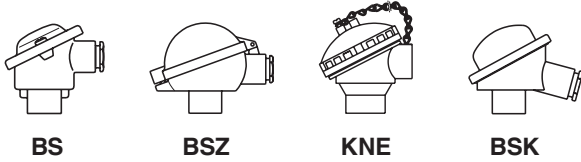
100, 150, 200, 250, 300 mm

Otros modelos a petición

Dimensiones en mm



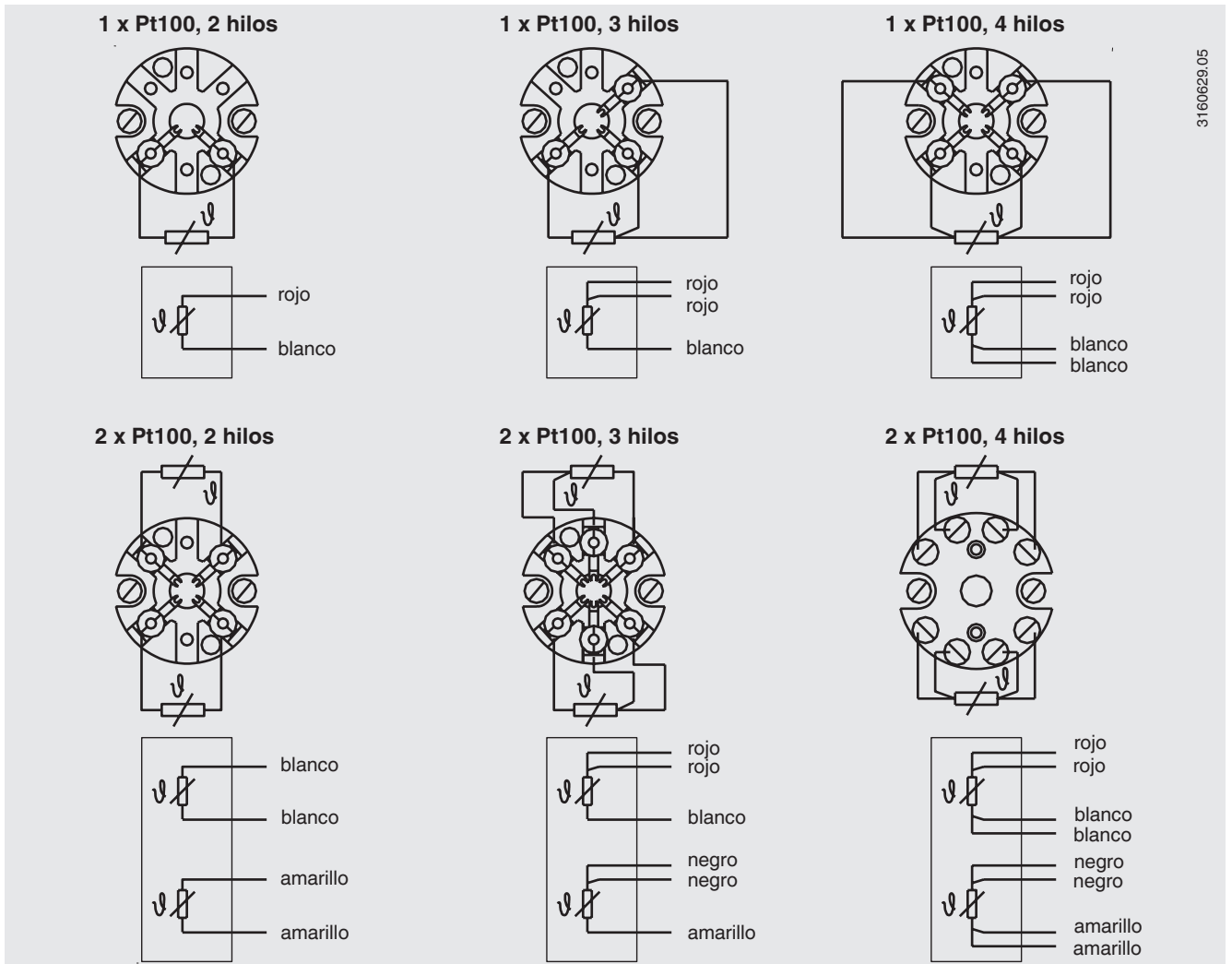
Cabezal



Modelo	Material	Salida de cable	Tipo de protección	Cierre de tapa	Superficie
BS	Aluminio	M20 x 1,5	IP 54	Tapa con 2 tornillos	Con revestimiento Epoxy
BSZ	Aluminio	M20 x 1,5	IP 65	Tapa abatible con tornillo cilíndrico	Con revestimiento Epoxy
KNE	Aluminio	M20 x 1,5	IP 65	Tapa roscada	Con revestimiento Epoxy
BSK	Plástico	M20 x 1,5	IP 54	Tapa roscada	sin revestimiento

1) Prensaestopas, metal

Conexión eléctrica



Indicaciones relativas al pedido

Modelo / Modelo de sensor y cantidad / Tipo de sensor y conexionado / Desviación límite / Conexión al proceso / Diámetro exterior de la vaina F₁ / Longitud de cuello M_H / Longitud de montaje U₁ / Cabezal

© 2012 WIKA Alexander Wiegand SE & Co. KG, todos los derechos reservados.
Los datos técnicos descritos en este documento corresponden al estado actual de la técnica en el momento de la publicación.
Nos reservamos el derecho de modificar los datos técnicos y materiales.



Instrumentos WIKA, S.A.
C/Josep Carner, 11-17
08205 Sabadell (Barcelona)/España
Tel. +34 933 938 630
Fax +34 933 938 666
info@wika.es
www.wika.es