

Termômetro bimetálico

Para sistemas de refrigeração e ar condicionado

Modelo A48

WIKA folha de dados TM 48.01



outras aprovações
veja página 4

Aplicações

- Sistemas de refrigeração e ar condicionado
- Sistemas de ventilação

Características especiais

- Classe de exatidão 2
- Diâmetros nominais: 63, 80, 100 e 160
- Faixa de medição de -30 ... +50 °C até 0 ... 120 °C



Termômetro bimetálico, modelo A48.10.080

Descrição

O termômetro bimetálico, modelo A48 foi especialmente desenvolvido para uso na tecnologia de ar-condicionado e refrigeração para a medição de temperatura em dutos de ar.

Devido ao flange ajustável e flexível, o termômetro pode ser adaptado para todas as espessuras da parede das isolações de tubo.

Especificações

Elemento de medição

Bimetal helicoidal

Dimensão nominal em mm

63, 80, 100 e 160

Modelos

Modelo	DN	Local de conexão
A48.10.063	63	Montagem traseira, central
A48.10.080	80	
A48.10.100	100	
A48.10.160	160	

Faixas de medição

Faixa da escala em °C	Divisão de escala em °C
-30 ... +50	1
-20 ... +60	1
-10 ... +50	1
0 ... 60	1
0 ... 80	1
0 ... 120	2

Outra faixa de escala sob consulta

Conexão

Flange, aço zincado, ajustável na haste

- Padrão: diâmetro da flange $d_2 = 61$ mm
- Opção: diâmetro da flange $d_2 = 50$ mm

Haste

Comprimento de inserção $l = 160, 200$ e 300 mm

Ø 9 mm liga de cobre

Comprimento mínimo de imersão $l_{\min} =$ aproximadamente 60 mm

Outros comprimentos de inserção sob consulta

Classe de exatidão

Classe 2 conforme EN 13190

Caixa

Alumínio

Mostrador

Alumínio com fundo branco e caracteres em preto

Ponteiro

Alumínio, preto

Visor

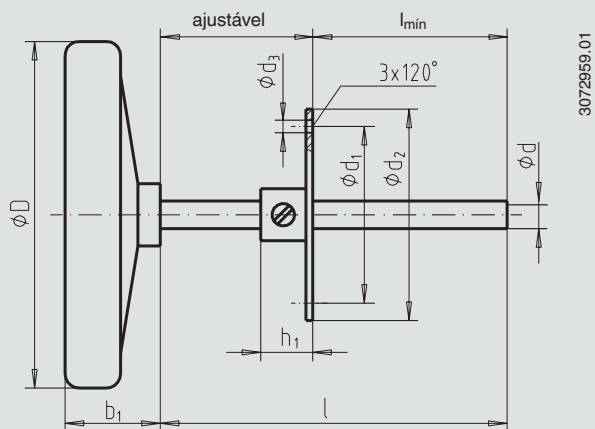
Plástico acrílico

Ajuste de zero

Na ponta da haste

Dimensões em mm

Montagem traseira (BM)



Legenda:

Comprimento mínimo de imersão $l_{\min} = 60$ mm

DN	Dimensões em mm								Peso em kg
	ϕD	b_1	ϕd	ϕd_1	ϕd_2	ϕd_3	h_1	l	
63	63	20	9	51	61	3,6	13	160, 200, 300	0,16
80	80	22	9	51	61	3,6	13	160, 200, 300	0,18
100	100	27	9	51	61	3,6	13	160, 200, 300	0,21
160	160	29	9	51	61	3,6	13	160, 200, 300	0,36

Aprovações

Logo	Descrição	País
	GOST (opcional) Metrologia/tecnologia de medição	Rússia
	KazInMetr (opcional) Metrologia/tecnologia de medição	Cazaquistão
-	MTSCHS (opcional) Comissionamento	Cazaquistão
	UkrSEPRO (opcional) Metrologia/tecnologia de medição	Ucrânia
	Uzstandard (opcional) Metrologia/tecnologia de medição	Uzbequistão
-	CRN (opção) Segurança (por exemplo, segurança elétrica, sobrepressão, ...)	Canadá

Certificados (opcional)

- 2.2 relatório de teste

Aprovações e certificados, veja o site

Informações para cotações

Modelo / Dimensão nominal / Faixa de medição / Conexão / Comprimento de inserção I / Opções

© 07/2008 WIKA Alexander Wiegand SE & Co. KG, todos os direitos são reservados.
Especificações e dimensões apresentadas neste folheto representam a condição de engenharia no período da publicação.
Modificações podem ocorrer e materiais especificados podem ser substituídos por outros sem aviso prévio.

