

Analogowy kanałowy wentylacyjny czujnik temperatury Model A2G-61

Karta katalogowa WIKA TM 48.02

air2guide

Zastosowanie

- Do pomiaru temperatury mediów gazowych w systemach wentylacyjnych i klimatyzacyjnych
- Monitoring temperatury w przewodach wentylacyjnych i klimatyzacyjnych

Specjalne właściwości

- Prosty montaż
- Różne długości czujnika
- Z szablonem montażowym
- Uszczelnienie NBR dla montażu wolnego od wycieków
- Rozmiar nominalny 100



Analogowy kanałowy wentylacyjny czujnik temperatury, model A2G-61

Opis

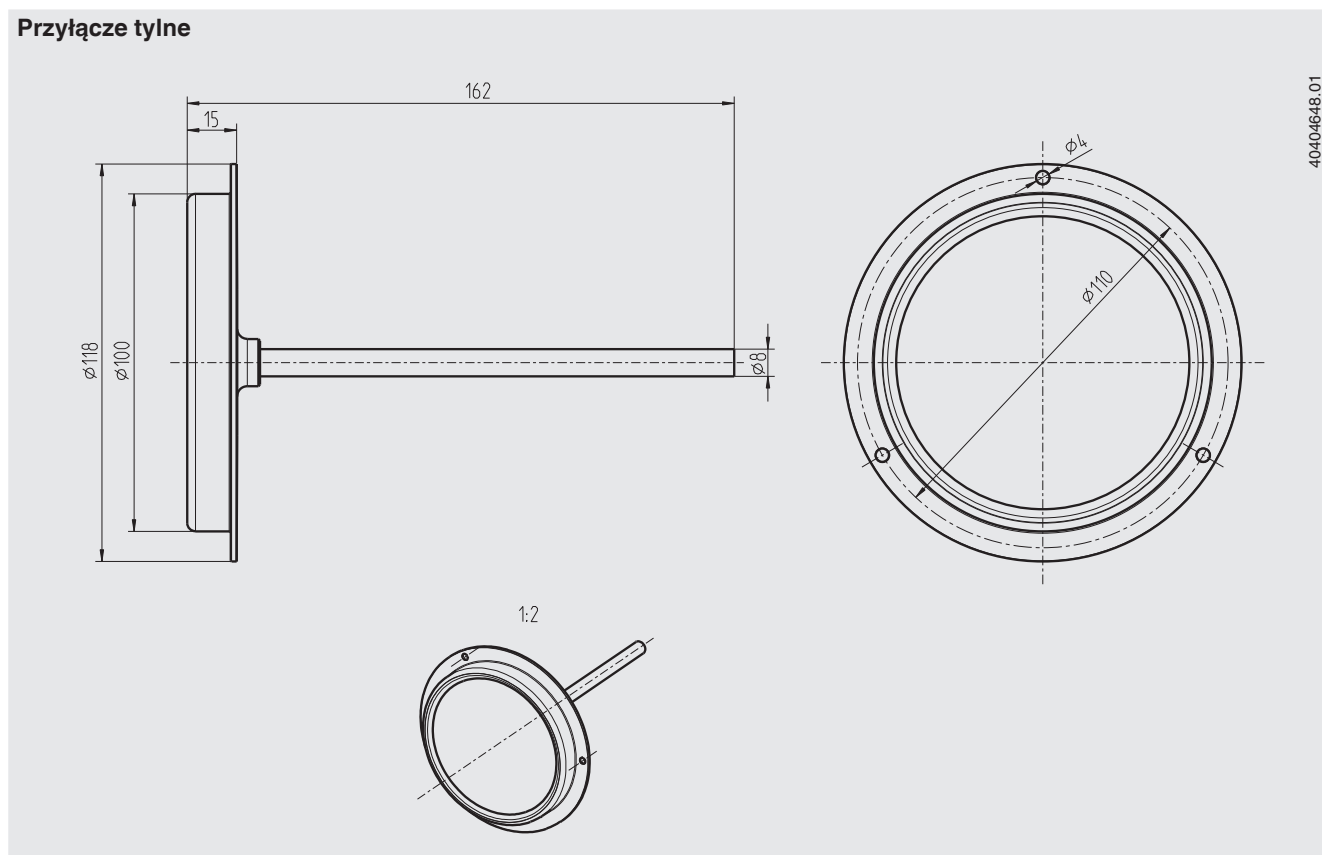
Analogowy kanałowy wentylacyjny czujnik temperatury model A2G-61 z analogowym wyświetlaczem stosowany jest w monitoringu temperatury w systemach wentylacyjnych.

Czujnik temperatury dostępny jest z długościami sensora 100, 160, 200 i 300 mm. Uszczelnienie NBR jest włączone w zakres dostawy i już zamontowane, umożliwia bezpośredni, szczelne podłączenie do kanału wentylacyjnego.

Specyfikacje

Analogowy kanałowy wentylacyjny czujniki temperatury, model A2G-61	
Rozmiar nominalny	100
Element pomiarowy	Spirala bimetaliczna
Zakres skali	-20 ... +60 °C
Dokładność	Klasa 2 zgodnie z EN 13190
Obudowa	Aluminium
Kołnierz przedni	Aluminium, anodowany, bezbarwny
Szyba	Czyste antyodpryskowe tworzywo
Tuleja czujnika	Mosiądz, Ø 9 mm z uszczelnieniem NBR
Forma przyłącza	Kołnierz przedni z 3 śrubami montażowymi
Długość zanurzeniowa	100, 160, 200, 300 mm
Regulacja punktu zerowego	W dolnej części czujnika

Wymiary w mm



Aprobaty

Logo	Opis	Kraj
	Deklaracja zgodności CE <ul style="list-style-type: none">■ Dyrektywa EMC■ Zgodność RoHS■ Dyrektywa WEEE	Unia Europejska

Certyfikaty (opcja)

- Certyfikat kontrolny 2.2
- Świadectwo sprawdzenia 3.1

Aprobaty, certyfikaty, patrz strona [www](#)

Zakres dostawy

- Kanałowy wentylacyjny czujnik temperatury
- 3 śruby montażowe

Informacje wymagane do zamówienia

Model / Zakres pomiarowy

© 2012 WIKA Alexander Wiegand SE & Co. KG, wszystkie prawa zastrzeżone.
Specyfikacje podane w niniejszym dokumencie przedstawiają stan konstrukcyjny w momencie publikacji.
Zastrzegamy sobie prawo do wprowadzenia modyfikacji w specyfikacji i materiałach.

Karta katalogowa WIKA TM 48.02 · 04/2016

Strona 3 z 3



WIKAL
WIKAL Polska
spółka z ograniczoną odpowiedzialnością sp. k.
ul. Łęgska 29/35, 87-800 Włocławek
Tel.: (+48) 54 23 01 100
Fax: (+48) 54 23 01 101
info@wikapolska.pl
www.wikapolska.pl