

Thermomètre bimétallique Type 54, série industrie

Fiche technique WIKA TM 54.01



pour plus d'agréments,
voir page 6

Applications

- Applications du process dans les industries chimiques et pétrochimiques, les industries du pétrole et du gaz, de l'énergie et dans le traitement de l'eau et des eaux usées
- Mesure de température dans des environnements difficiles et agressifs
- Avec liquide amortisseur pour les applications avec vibrations élevées

Particularités

- Echelles de mesure de -70 ... +500 °C
- Boîtier et plongeur en acier inox
- Bimétallique avec réglage du zéro à l'arrière du boîtier
- Longueur individuelle du plongeur de 63 ... 1.000 mm
- Agrément DNV GL (en option)

Description

Le thermomètre bimétallique type 54 a été conçu et est fabriqué conformément à la norme EN 13190. Le thermomètre répond aux exigences élevées de l'industrie du process.

Cet instrument de mesure de la température fabriqué à partir d'acier inox est utilisé avec succès en particulier dans les industries chimiques et pétrochimiques, les industries du pétrole et du gaz, dans la production d'énergie et dans la construction navale. Ils peuvent être utilisés pour des applications avec de fortes contraintes de vibrations grâce à l'indice de protection élevée du thermomètre (IP65) et à son liquide amortisseur.

Le type 54 satisfait aux exigences élevées de résistance contre les fluides agressifs. En option, le boîtier, le plongeur et le raccord process peuvent être fabriqués en 316Ti (1.4571).

Pour l'adaptation optimale au process, des longueurs utiles spécifiques et des raccords process différents peuvent être sélectionnés.



Fig. de gauche : thermomètre bimétallique type A5402
Fig. de droite : thermomètre bimétallique, boîtier orientable et inclinable, type S5412

Version standard

Elément de mesure

Bimétal hélicoïdal

Diamètre en mm

63, 80, 100, 160

Formes du raccord

- S Standard (raccord fileté mâle) ¹⁾
- 1 Plongeur lisse (sans filetage)
- 2 Raccord tournant
- 3 Ecrou-chapeau
- 4 Raccord coulissant (sur le plongeur)
- 5 Ecrou-chapeau avec raccord

1) Pas pour la version "boîtier orientable et inclinable"

Vue générale de l'appareil

Type	Diam.	Conception
A5400	63	Plongeur arrière
A5401	80	
A5402	100	
A5403	160	
R5440	63	Plongeur vertical
R5441	80	
R5442	100	
R5443	160	
S5410	63	Plongeur arrière, boîtier orientable et inclinable
S5411	80	
S5412	100	
S5413	160	

Classe de précision

Classe 1 selon EN 13190

Plage de travail

Normal (1 an) : Etendue de mesure (EN 13190)
 Ponctuellement (24 h max.) : Echelle de mesure (EN 13190)

Boîtier, lunette

Acier inox 1.4301 (304)

Plongeur, raccord process

Acier inox 1.4571 (316Ti)

Coude à l'arrière du boîtier

Aluminium, seulement sur la version à plongeur vertical

Cadran

Aluminium, blanc, inscriptions en caractères noirs

Voyant

Verre d'instrumentation

Aiguille

Aluminium, noir, aiguille réglable

Longueur utile L₁

63 ... 1.000 mm

la longueur minimale/maximale est dépendante de l'étendue de mesure et du diamètre

Température ambiante admissible au niveau du boîtier

-20 ... +60 °C (autres sur demande)

Limites de température pour le stockage et le transport

-20 ... +60 °C (EN 13190)

Pression de service admissible au niveau du plongeur

25 bar max., statique

Indice de protection

IP65 selon CEI/EN 60529

Options

- Echelle de mesure °F, °C/°F (double échelle)
- Liquide amortisseur jusqu'à 250 °C maximum (sur le capteur)
- Agrément DNV GL en liaison avec amortissement liquide, pas pour la version orientable et cadran inclinable ou diam. 160, sollicitation vibratoire 25 ... 200 Hz, 5 g (pour plus d'informations voir certificat n° 40156-01 HH)
- Verre de sécurité feuilleté, polycarbonate
- Diamètre du plongeur 6, 10 mm
- Indice de protection IP66
- Etendues de mesure spéciales ou marquage du cadran selon les spécifications du client (sur demande)
- Exécution selon ATEX

Echelles de mesure et étendues de mesure ¹⁾ (EN 13190) Graduation de l'échelle selon norme WIKA

Echelle de mesure en °C	Etendue de mesure ¹⁾ en °C	Espacement d'échelle en °C
-70 ... +70	-50 ... +50	2
-70 ... +30	-60 ... +20	1
-50 ... +50	-40 ... +40	1
-50 ... +100	-30 ... +80	2
-50 ... +300	0 ... 250	5
-50 ... +500	0 ... 450	5
-30 ... +50	-20 ... +40	1
-20 ... +60	-10 ... +50	1
-20 ... +80	-10 ... +70	1
-20 ... +100	0 ... 80	2
-20 ... +120	0 ... 100	2
0 ... 60	10 ... 50	1
0 ... 80	10 ... 70	1
0 ... 100	10 ... 90	1
0 ... 120	10 ... 110	2
0 ... 160	20 ... 140	2
0 ... 200	20 ... 180	2
0 ... 250	30 ... 220	2
0 ... 300	30 ... 270	5
0 ... 400	50 ... 350	5
0 ... 500	50 ... 450	5

Echelle de mesure en °F	Etendue de mesure ¹⁾ en °F	Espacement d'échelle en °F
-80 ... +120	-40 ... +100	2
-80 ... +240	-50 ... +210	2
-20 ... +120	0 ... 100	2
0 ... 200	20 ... 180	2
0 ... 250	30 ... 220	2
30 ... 300	60 ... 270	5
30 ... 400	80 ... 350	5
50 ... 300	80 ... 270	5
50 ... 400	100 ... 350	5
100 ... 800	200 ... 700	5
200 ... 700	250 ... 650	5
200 ... 1,000	300 ... 900	5

1) L'étendue de mesure est indiquée sur le cadran par deux repères triangulaires.
Ce n'est que dans cette étendue de mesure que la limite d'erreur indiquée est valide selon EN 13190.

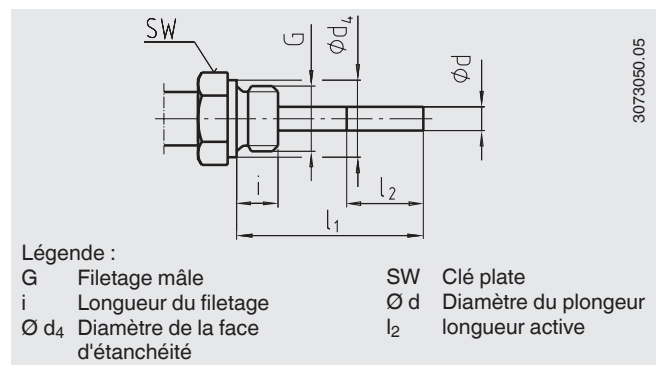
Formes du raccord

Forme standard (raccord fileté mâle) ²⁾

Longueur utile standard $l_1 = 100, 160, 200, 250$ mm

Diamètre	Raccord process		Dimensions en mm		
	G	i	SW	d_4	$\varnothing d$
63, 80, 100, 160	G 1/2 B	14	27	26	8
	G 3/4 B	16	32	32	8
	1/2 NPT	19	22	-	8
	3/4 NPT	20	30	-	8

1) Pas pour la version "boîtier orientable et inclinable"

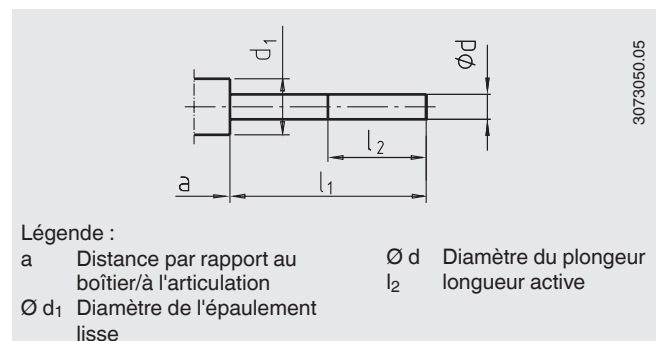


Forme 1, plongeur lisse (sans filetage)

Longueurs utiles standard $l_1 = 100, 140, 160, 200, 240, 290$ mm

Base de la forme 4, raccord coulissant

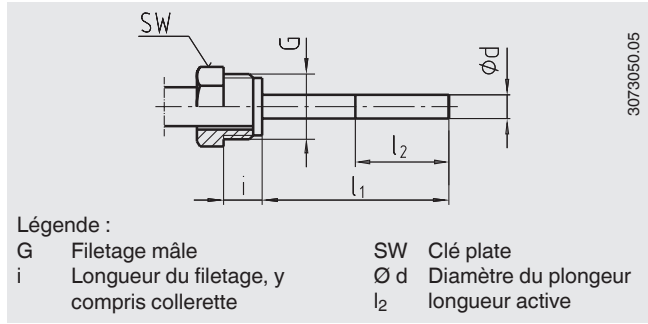
Diamètre	Dimensions en mm			
	d_1	$\varnothing d$	a pour plongeur arrière	a pour boîtier orientable et inclinable
63, 80, 100, 160	18	8	15	25



Forme 2, raccord tournant

Longueur utile standard $l_1 = 140, 180, 230$ mm

Diamètre	Raccord process		Dimensions en mm	
	G	i	SW	Ø d
63, 80, 100, 160	G ½ B	20	27	8
	M18 x 1,5	12	24	8



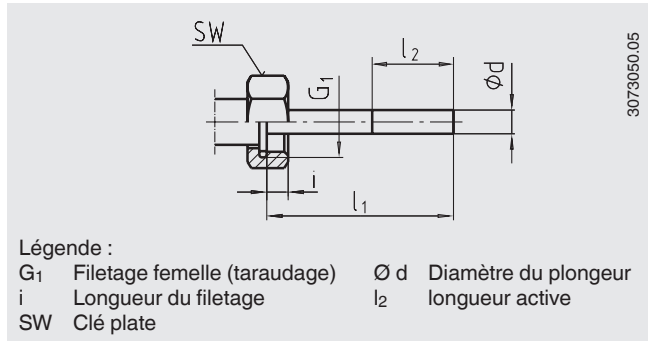
Légende :

G Filetage mâle
i Longueur du filetage, y compris collerette
SW Clé plate
Ø d Diamètre du plongeur
l₂ longueur active

Forme 3, écrou-chapeau

Longueur utile standard $l_1 = 126, 186, 226, 276$ mm

Diamètre	Raccord process		Dimensions en mm	
	G	i	SW	Ø d
63, 80, 100, 160	G ½ B	8,5	27	8
	G ¾ B	10,5	32	8
	M24 x 1,5	13,5	32	8



Légende :

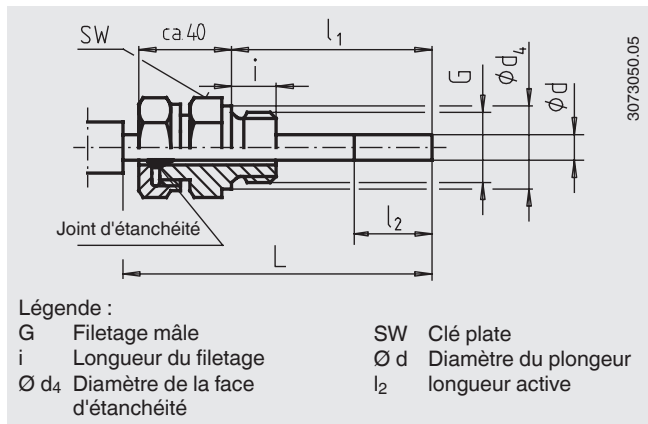
G₁ Filetage femelle (tarudage)
i Longueur du filetage
SW Clé plate
Ø d Diamètre du plongeur
l₂ longueur active

Forme 4, raccord coulissant (sur le plongeur)

Longueur utile $l_1 =$ variable

Longueur $L = l_1 + 40$ mm

Diamètre	Raccord process		Dimensions en mm		
	G	i	SW	d ₄	Ø d
63, 80, 100, 160	G ½ B	14	27	26	8
	G ¾ B	16	32	32	8
	½ NPT	19	22	-	8
	¾ NPT	20	30	-	8



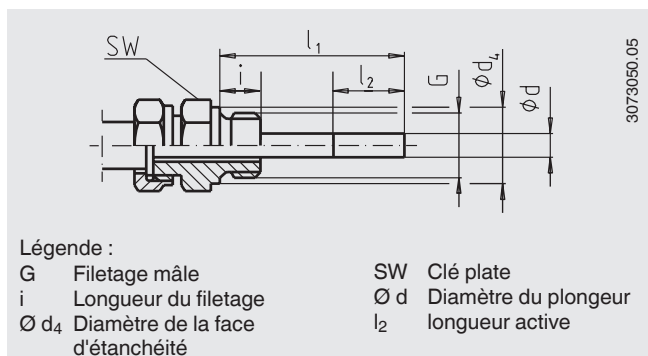
Légende :

G Filetage mâle
i Longueur du filetage
Ø d₄ Diamètre de la face d'étanchéité
SW Clé plate
Ø d Diamètre du plongeur
l₂ longueur active

Forme 5, écrou-chapeau et raccord

Longueur utile standard $l_1 = 100, 160, 200, 250$ mm

Diamètre	Raccord process		Dimensions en mm		
	G	i	SW	d ₄	Ø d
63, 80, 100, 160	G ½ B	14	27	26	8
	G ¾ B	16	32	32	8
	½ NPT	19	22	-	8
	¾ NPT	20	30	-	8

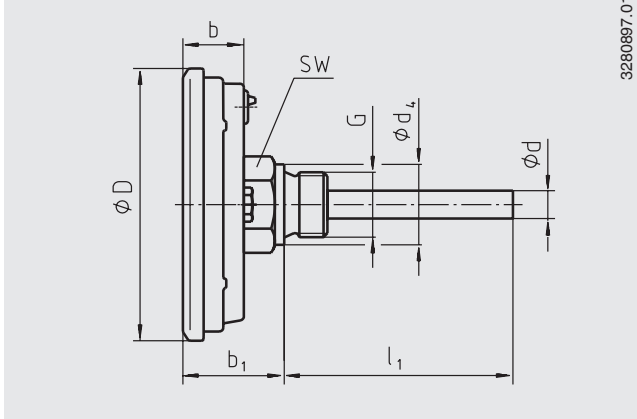


Légende :

G Filetage mâle
i Longueur du filetage
Ø d₄ Diamètre de la face d'étanchéité
SW Clé plate
Ø d Diamètre du plongeur
l₂ longueur active

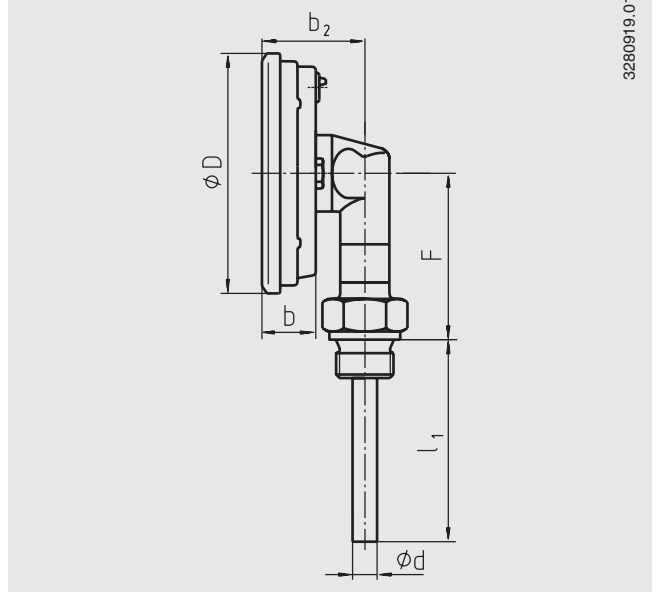
Dimensions en mm

Plongeur arrière



3280897.01

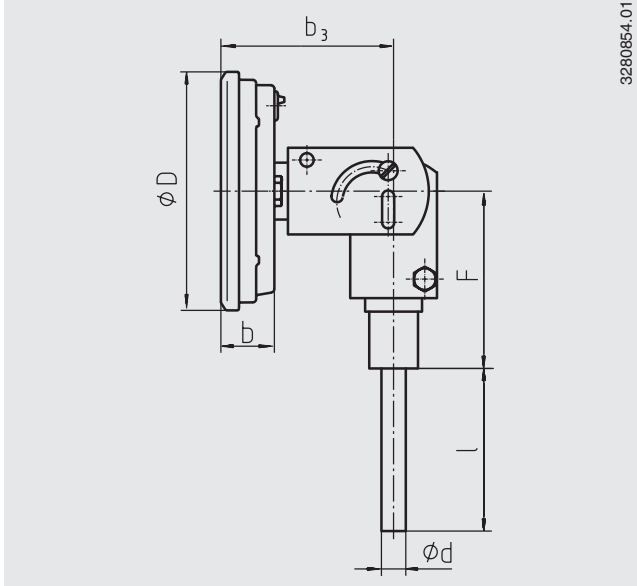
Plongeur vertical



3280919.01

Diam.	Dimensions en mm							Poids en kg	
	b	b ₁ ¹⁾	b ₂	Ø D	Ø d	Ø d ₄	F ¹⁾	R	U
63	20	35	38	68	8 ²⁾	26	47	0,20	0,30
80	20	35	38	77	8 ²⁾	26	56	0,25	0,35
100	22	37	40	107	8 ²⁾	26	66	0,35	0,45
160	25	40	43	161	8 ²⁾	26	96	0,50	0,60

Version orientable et cadran inclinable



3280854.01

Diam.	Dimensions en mm					Poids en kg
	b	b ₃	Ø D	Ø d	F	
63	20	63	68	8 ²⁾	66	0,35
80	20	63	77	8 ²⁾	66	0,40
100	22	65	107	8 ²⁾	66	0,50
160	25	68	161	8 ²⁾	66	0,65

1) Avec des échelles de mesure ≥ 0 ... 300 °C, les dimensions augmentent de 40 mm
 2) Option: plongeur Ø 6, 10 mm

R Plongeur arrière (BM)
 U Plongeur vertical (LM)

Doigt de gant

En principe, le fonctionnement d'un thermomètre mécanique sans doigt de gant avec une faible charge côté process (basse pression, faible viscosité et faibles vitesses d'écoulement) est possible.

Toutefois, afin de permettre d'enlever le thermomètre pendant le fonctionnement (par exemple, lors d'un remplacement de l'instrument ou d'un étalonnage) et d'assurer une meilleure protection de l'instrument et aussi de l'installation et de l'environnement, il est conseillé d'utiliser un doigt de gant de la large gamme de doigts de gant WIKA.

Pour plus d'informations sur le calcul du doigt de gant, voir les Informations techniques IN 00.15.

Agréments

Logo	Description	Pays
	Déclaration de conformité UE Directive ATEX (en option) Zones dangereuses	Union européenne
	EAC (option) ■ Certificat d'importation ■ Autorisation pour la mise en service ■ Zones dangereuses	Communauté économique eurasiatique
	GOST (option) Métrologie	Russie
	KazInMetr (option) Métrologie	Kazakhstan
-	MTSCHS (option) Autorisation pour la mise en service	Kazakhstan
	BelGIM (option) Métrologie	Belarus
	UkrSEPRO (option) Métrologie	Ukraine
	Uzstandard (option) Métrologie	Ouzbékistan
	DNV GL (option) ■ Bateaux, construction navale (par exemple offshore) ■ Zones dangereuses	International
-	CRN (option) Sécurité (par exemple sécurité électrique, surpression, ...)	Canada

Certificats (options)

- Relevé de contrôle 2.2
- Certificat d'inspection 3.1
- Certificat d'étalonnage DKD/DAkkS (équivalent COFRAC)

Agréments et certificats, voir site web

OBSOLETE

Informations de commande

Type / Diamètre / Etendue de mesure / Exécution du raccord / Taille du connecteur / Longueur utile l1 / Options

© 04/2008 WIKA Alexander Wiegand SE & Co. KG, tous droits réservés.
Les spécifications mentionnées ci-dessus correspondent à l'état actuel de la technologie au moment de l'édition du document.
Nous nous réservons le droit de modifier les spécifications et matériaux.

Fiche technique WIKA TM 54.01 · 07/2017

Page 7 sur 7

08/2017 FR based on 07/2017 EN



WIKAI Instruments s.a.r.l.
95220 Herblay/France
Tel. 0 820 951010 (0,15 €/min)
Tel. +33 1 787049-46
Fax 0 891 035891 (0,35 €/min)
info@wika.fr
www.wika.fr