

# Манометрический термометр для подключения к радиоблоку WIKA, исполнение из нержавеющей стали Модель TGU73.100

Типовой лист изделия WIKA TV 17.13



Дальнейшая информация относительно сертификации приведена на стр. 5

## Применение

- Дистанционный контроль технологической температуры для некритических сфер применения в сочетании с радиоблоком WIKA, модель NETRIS®3
- Обрабатывающая промышленность: нефтегазовая, химическая и нефтехимическая промышленность, энергетика, возобновляемые источники энергии, машиностроение, строительство промышленных систем и котлов

## Особенности

- Измерительный прибор с поддержкой IIoT-технологии (промышленный интернет вещей) в сочетании с радиоблоком WIKA, модель NETRIS®3
- Локальный механический индикатор со встроенным цифровым интерфейсом
- Искрозащищенное исполнение Ex i в соответствии с ATEX, IECEx
- Компактная конструкция
- Диапазон измерения -200 ... +700 °C [0 ... 500 °F]°

## Описание

Манометр модели TGU73.100 в сочетании с радиоблоком модели NETRIS®3 используется в тех случаях, когда в дополнение к локальному отображению данных необходим дистанционный мониторинг технологического процесса через интернет. Для работы TGU73.100 необходимо использование термокармана.

Модель TGU73.100 сочетает в себе механическую измерительную систему с электронной обработкой сигналов и предназначена для подключения к радиоблоку WIKA модели NETRIS®3. Таким образом, данная модель позволяет реализовать промышленный контроль процессов и систем через интернет.



## Манометрический термометр для подключения к радиоблоку WIKA, модель TGU73.100

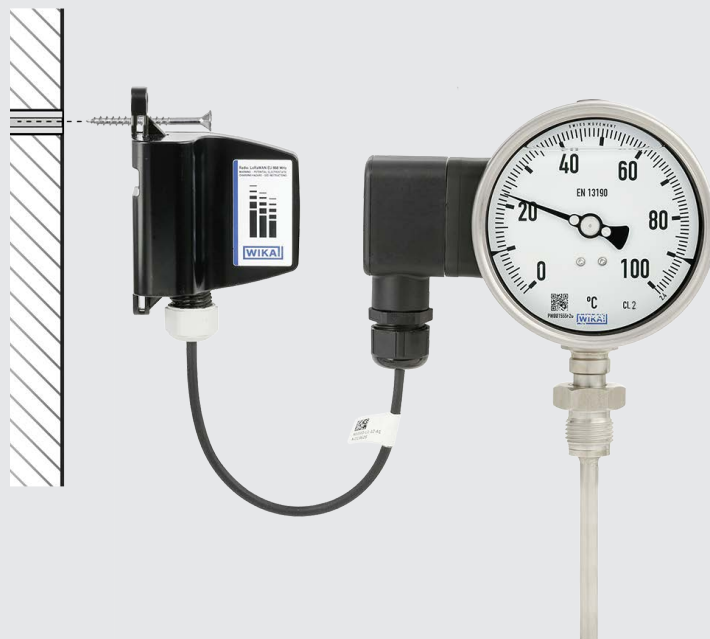
Это позволяет проводить текущее и профилактическое обслуживание на основании централизованного анализа больших массивов данных. Благодаря широкому разнообразию возможных исполнений манометрический термометр TGU73.100 может быть идеально адаптирован к любому типу технологического подключения или местоположению. Исполнение с регулируемым стержнем и шкалой позволяет точно настроить желаемый угол обзора. В исполнении с контактным термочувствительным элементом (без прямого контакта со средой) температуру можно измерять и контролировать даже при чрезвычайно малом диаметре трубы.

Измерительный прибор WIKA TGU73.100 входит в комплект предложения WIKA IIoT. Таким образом, WIKA предлагает комплексное решение для перехода в цифровой формат.

## Пример установки

Модель TGU73.100 с установленным радиоблоком WIKA, модель NETRIS®3

### Настенный монтаж модели NETRIS®3



Радиоблок NETRIS®3 не входит в комплект поставки

## Технические характеристики

Основная информация	
Стандарт	EN 13190
Номинальный диаметр (НД)	Ø 100 мм [4"]
Чувствительный элемент	Система расширения инертного газа
Смотровое стекло	Многослойное защитное стекло
Расположение технологического присоединения	<ul style="list-style-type: none"><li>■ Заднее крепление (осевое)</li><li>■ Радиальное расположение штуцера</li><li>■ Заднее крепление (регулируемые шток и циферблат)</li><li>■ Приборы с капиллярами</li></ul>
Конструкция соединения	
S	Стандартное (резьбовое соединение, фиксированное)
1	Гладкий шток (без резьбы)
2	Гайка с наружной резьбой
3	Накидная гайка
4	Компрессионный фитинг (скользящий по стержню)
5	Накидная гайка и свободное резьбовое соединение
6	Компрессионный фитинг (может регулироваться как на выносном капиллярном, так и на спиральном защитном наконечнике)
7	Компрессионный фитинг на корпусе
-	Контактный теплочувствительный элемент для наружного монтажа
Конструкция прибора с регулируемым штоком и циферблатом	поворот на 90°
	возможность поворота на 360°

## Характеристики точности

Класс точности <sup>1)</sup>

2.0 согласно EN 13190, при температуре окружающей среды 23 °C [73 °F] ±10 °C [±50 °F]

1) Класс точности действителен как для механического дисплея, так и для значений температур, передаваемых в цифровом виде.

Диапазон шкалы в °C	Диапазон измерения в °C <sup>1) 2)</sup>	Интервал шкалы в °C	Предел погрешности ± °C
-200 ... +50	-170 ... +20	5	10
-200 ... +100	-170 ... +70	5	10
-80 ... +60	-60 ... +40	2	4
-60 ... +40	-50 ... +30	1	2
-40 ... +60	-30 ... +50	1	2
-30 ... +50	-20 ... +40	1	2
-20 ... +60	-10 ... +50	1	2
-20 ... +80	-10 ... +70	1	2
-20 ... +120	0 ... 100	2	4
-20 ... +140	0 ... 120	2	4
0 ... 60	10 ... 50	1	2
0 ... 80	10 ... 70	1	2
0 ... 100	10 ... 90	1	2
0 ... 120	10 ... 110	2	4
0 ... 160	20 ... 140	2	4
0 ... 200	20 ... 180	2	4
0 ... 250	30 ... 220	5	5
0 ... 300	30 ... 270	5	10
0 ... 400	50 ... 350	5	10
0 ... 500	50 ... 450	5	10
0 ... 600	100 ... 500	10	15
0 ... 700	100 ... 600	10	15

1) Пределы диапазона измерений обозначены на шкале двумя треугольными метками. В соответствии с EN 13190 указанный предел погрешности действителен только в этом диапазоне

2) Диапазон температур на соединительной детали корпуса ограничен -40 °C [-40 °F] ≤ T исх. ≤ +100 °C [212 °F]

Диапазон шкалы в °F	Диапазон измерения в °F	Интервал шкалы в °F	Предел погрешности ± °F
0 ... 200	20 ... 180	2	4
0 ... 250	30 ... 220	5	10
0 ... 500	50 ... 450	5	10

Более подробную информацию см. в разделе Диапазоны измерений		
Ед. изм.	<ul style="list-style-type: none"> <li>■ °C</li> <li>■ °F</li> <li>■ °C/°F (двойная шкала)</li> </ul>	
Дмпфирование	<ul style="list-style-type: none"> <li>■ Отсутствует</li> <li>■ Заполнение силиконовым маслом</li> </ul>	
<b>Рабочий диапазон</b>		
Постоянная нагрузка (1 год)	Диапазон измерения EN 13190	
Кратковременно (максимум 24 часа)	Диапазон шкалы EN 13190	
<b>Разнесенное исполнения (напилья)</b>		
Материал	Нержавеющая сталь 1.4571	
Диаметр	2 мм [0.079"]	
Длина	В соответствии со спецификацией заказчика	
Мин. радиус изгиба Стандартная линия	6 мм [0.236"]	
Спиральный защитный наконечник	Max. 40 м [131.2 фута]	
Защитный чехол	<ul style="list-style-type: none"> <li>■ Отсутствует</li> <li>■ Со спиральным защитным наконечником Ø 7 мм [0,276 дюйма], гибкий</li> </ul>	
Варианты монтажа приборов с выносным капилляром	<ul style="list-style-type: none"> <li>■ Фланец для поверхностного монтажа</li> <li>■ Фланец для монтажа на панель</li> </ul>	
<b>Защита от обратной полярности</b>	Да	
<b>Шкала</b>		
Тип шкалы	<ul style="list-style-type: none"> <li>■ Одиночная шкала</li> <li>■ Двойная шкала</li> </ul>	
Цвет шкалы	Одинарный корпус	Черный
	Двойной корпус	Красный
		→ Др. по запросу

Другие диапазоны измерений по запросу

Технологическое присоединение	
Размер резьбы	<ul style="list-style-type: none"> <li>■ Гладкий шток, без резьбы</li> <li>■ G ½ В, наружная резьба</li> <li>■ ½ NPT, наружная резьба</li> <li>■ G ½, внутренняя резьба</li> <li>■ ½ NPT, внутренняя резьба</li> <li>■ M20 x 1.5, наружная резьба</li> <li>■ M24 x 1.5, наружная резьба</li> </ul> <p>→ Др. по запросу</p>
Диаметр штока	<ul style="list-style-type: none"> <li>■ 8 мм [0.315"]</li> <li>■ 6 мм [0.236"]</li> <li>■ 10 мм [0.394"]</li> <li>■ 12 мм [0.472"]</li> </ul> <p>→ Др. по запросу</p>

Цифровой интерфейс	
Тип сигнала	Унифицированный интерфейс WIKA (UWI)
Передача показаний температуры	Показания температуры на основной шкале передаются в цифровом виде. При использовании двух шкал показания температуры на второй шкале не передаются в цифровом виде.
Разрешение цифрового сигнала	0.04 % от диапазона измерений
Тип подключения	Штекерное соединение NETRIS®3 для угловых разъемов

Материал	
Штекерное соединение	РА 6, черный
<b>Удаленный капилляр</b>	
Фланец для поверхностного монтажа	Нержавеющая сталь 1.4301
Фланец для монтажа на панель <b>Спиральный</b>	Нержавеющая сталь 1.4301
<b>защитный наконечник</b>	Нержавеющая сталь 316
<b>Контактный теплочувствительный элемент</b>	Нержавеющая сталь 1.4571
<b>Материал (контактирующий с измеряемой средой)</b>	
Технологическое соединение	Нержавеющая сталь 304
Стержень	Нержавеющая сталь 316
<b>Материал (не контактирующий с измеряемой средой)</b>	
Корпус	Нержавеющая сталь 316L
Шарнирное соединение "регулируемый стержень и шкала"	Нержавеющая сталь 316L
Кольцо	Нержавеющая сталь 304
Шкала	<ul style="list-style-type: none"> <li>■ Алюминий</li> <li>■ Белая</li> <li>■ Черная надпись</li> </ul>
Стрелка	<ul style="list-style-type: none"> <li>■ Алюминий</li> <li>■ Черная</li> <li>■ Регулируемая стрелка</li> </ul>

Условия эксплуатации	
Диапазон температур окружающей среды <sup>1)</sup>	-40 ... +60 °C [-40 ... +140 °F] без/с жидкостным демпфированием
Хранение и транспортировка	-40 ... +60 °C [-40 ... +140 °F]
Пылевлагозащита согласно IEC/EN 60529 <sup>2)</sup>	IP65

1) Класс точности гарантируется только при температуре 23°C [73 °F] ± 10°C [± 50°F].

2) Пылевлагозащита применима только при правильном подключении штекера к модели NETRIS®3.

## Нормативные документы

Логотип	Описание	Регион
CE	Декларация соответствия ЕС	Европейский Союз
	Директива по электромагнитной совместимости EN 61326 помехоустойчивость (группа 1, класс B) и электромагнитная эмиссия (для промышленного применения)	
	Директива RoHS	
Ex	Директива ATEX (требования к оборудованию и работе в потенциально взрывоопасной среде) Опасные зоны - Ex ia Зона 1 газ II 2G Ex ia IIC T4 Gb	Европейский Союз
IEC IECEx	IECEx Опасные зоны - Ex i Зона 1 газ Ex ia IIC T4 Gb	Международный
-	MTEX Опасные зоны - Ex i Зона1 газ Ex ia IIC T4 Gb	Южная Африка

## Сертификаты (дополнительно)

Сертификаты	
Сертификаты	<ul style="list-style-type: none"><li>■ 2.2 Протокол проведения испытаний согласно EN 10204 (современное производство, контроль материалов, точность показаний)</li><li>■ 3.1 Сертификат о прохождении проверки в соответствии с EN 10204 (например, контроль металлических компонентов, контактирующих с измеряемой средой, точность индикации, сертификат калибровки)</li></ul>

→ Информацию о разрешениях и сертификатах см. на веб-сайте

## Нормированные параметры, связанные с безопасностью (Ex)

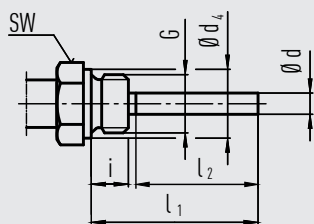
Нормативные значения, связанные с безопасностью (Ex)	
<b>Электрические параметры искробезопасного источника питания</b>	
Максимальное входное напряжение $U_i$	Постоянный ток 7 В
Макс. входной ток для работы в газообразной среде $I_i$	250 мА
Макс. входная мощность $P_i$	330 мВт
Эффективная внутренняя емкость $C_i$	4.75 мкФ
Эффективная внутренняя индуктивность $L_i$	Незначительная
<b>Диапазон температур</b>	
Температура окружающей среды	-40 ... +60 °C [-40 ... +140 °F]
Соединительный элемент $T_{ном}^{1)}$	-40 ... +100 °C [-40 ... +212 °F]

1) Соединительный элемент  $T_{ном}$  расположен на задней панели датчика температуры, где он подключается к корпусу термометра, см. инструкцию по эксплуатации модели TGU73.100.

Модель TGU73.100 предназначена для использования с искробезопасным радиоблоком WIKA модели NETRIS®3, работающим от батареек, с защитой от воспламенения типа "ia".

## Конструкции присоединения к процессу

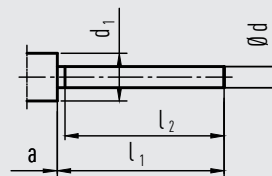
Стандартная конструкция (резьбовое соединение, фиксированное)



3073050.06

Стандартная погружная длина:  $l_1 = 63, 100, 160, 200, 250$  мм  
[2.48, 3.94, 6.30, 7.84, 9.84"]

Конструкция 1, гладкий шток



3073050.06

Стандартная погружная длина:  $l_1 = 63, 100, 160, 200, 250$  мм  
[2.48, 3.94, 6.30, 7.84, 9.84"]

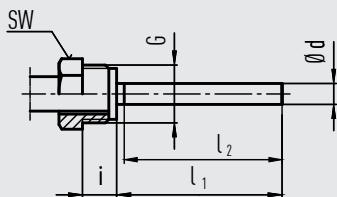
Основа для конструкции 4, компрессионный фитинг

Номинальный диаметр	Технологическое присоединение	Размеры в мм ["]			
НД в мм ["]	G	i	SW	d	Ø d
100 [4"]	G ½ B	14 [0,55]	27 [1.06]	26 [1.02]	8 [0.32]
	G ¾ B	16 [0,63]	32 [1.26]	32 [1.26]	8 [0.32]
	½ NPT	19 [0,75]	22 [0.87]	-	8 [0.32]
	¾ NPT	20 [0,79]	30 [1.18]	-	8 [0.32]

Номинальный диаметр	Размеры в мм ["]			
НД в мм ["]	d <sub>1</sub> <sup>1)</sup>	Ø d	a для осевого	a для регулируемого стержня и циферблата
100 [4"]	18 [0.71]	8 [0.32]	15 [0.60]	25 [0.98]

1) Не применимо к версии с выносным капилляром.

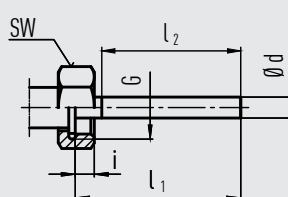
Конструкция 2, гайка с наружной резьбой



3073050.06

Стандартная погружная длина:  $l_1 = 80, 140, 180, 230$  мм  
[3.15, 5.51, 7.09, 9.06"]

Конструкция 3, накидная гайка



3073050.06

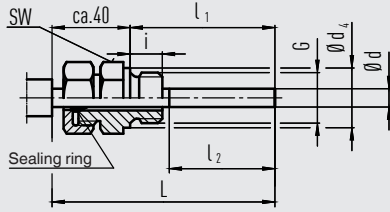
Стандартная погружная длина:  $l_1 = 89, 126, 186, 226, 276$  мм  
[3.50, 4.96, 7.23, 8.9, 10.87"]

Номинальный диаметр	Технологическое присоединение	Размеры в мм ["]		
НД в мм ["]	G	i	SW	Ø d
100 [4"]	G ½ B	20 [0,79]	27 [1.06]	8 [0.32]
	M20 x 1.5	15 [0,59]	22 [0.87]	8 [0.32]

Номинальный диаметр	Технологическое присоединение	Размеры в мм ["]		
НД в мм ["]	G	i	SW	Ø d
100 [4"]	G ½ B	8.5 [0,34]	27 [1.06]	8 [0.32]
	G ¾ B	10.5 [0,41]	32 [1.26]	8 [0.32]
	M24 x 1.5	13.5 [0,53]	32 [1.26]	8 [0.32]

### Конструкция 4, компрессионный фитинг

3073050.06

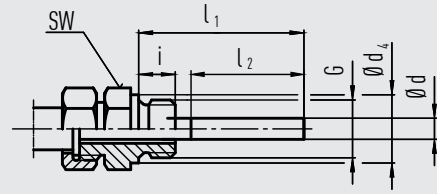


Стандартная погружная  $l_1 = 63, 100, 160, 200, 250$  мм  
 длина: [2.48, 3.94, 6.30, 7.84, 9.84"]  
 Длина:  $L = l_1 + 40$  мм [1.58"]

Номинальный диаметр	Технологическое присоединение	Размеры в мм ["]			
		G	i	SW	d
100 [4"]	G 1/2 B	14 [0,55]	27 [1.06]	26 [1.02]	8 [0.32]
	G 3/4 B	16 [0,63]	32 [1.26]	32 [1.26]	8 [0.32]
	M18 x 1.5	12 [0,47]	24 [0.95]	23 [0.91]	8 [0.32]
	1/2 NPT	19 [0,75]	22 [0.87]	-	8 [0.32]
	3/4 NPT	20 [0,79]	30 [1.18]	-	8 [0.32]

### Конструкция 5, накидная гайка и незакрепленное резьбовое соединение

3073050.06



Стандартная  $l_1 = 100, 140, 200, 240, 290$  мм  
 погружная длина: [3.94, 5.51, 7.87, 9.45, 11.42"]

Номинальный диаметр	Технологическое присоединение	Размеры в мм ["]			
		G	i	SW	d
100 [4"]	G 1/2 B	14 [0,55]	27 [1.06]	26 [1.02]	8 [0.32]
	G 3/4 B	16 [0,63]	32 [1.26]	32 [1.26]	8 [0.32]
	M18 x 1.5	12 [0,47]	24 [0.95]	23 [0.91]	8 [0.32]
	1/2 NPT	19 [0,75]	22 [0.87]	-	8 [0.32]
	3/4 NPT	20 [0,79]	30 [1.18]	-	8 [0.32]

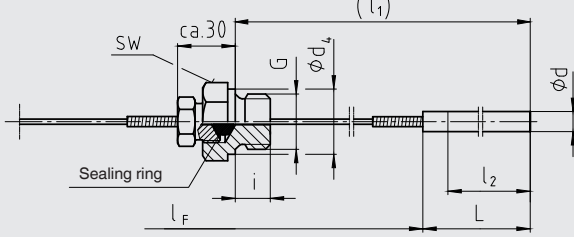
Для соединения с накидной гайкой M24 x 1,5 и  
 соединения с незакрепленной резьбой M18 x 1,5

Номинальный диаметр	Технологическое присоединение	Размеры в мм ["]		
		G	i	SW
100 [4"]	M20 x 1.5	15 [0,59]	22 [0.87]	8 [0.32]



**Конструкция 6.1, компрессионный фитинг, скользящий по выносному капилляру (компрессионный фитинг герметичен)**

3073300.12

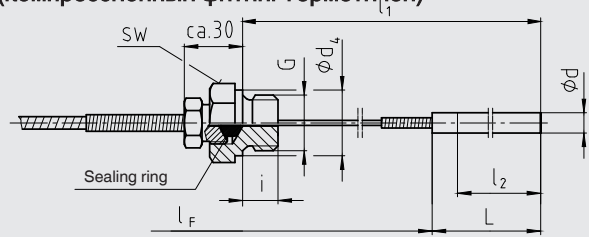


Погружная длина  $l_1$ : Переменная

Длина зонда L: Стандартная 200 мм [7.87"] с  $\varnothing d = 6$  мм [0.24"]  
 Стандартная 170 мм [6.69"] с  $\varnothing d = 8$  мм [0.32"]  
 Стандартная 100 мм [3.94"] с  $\varnothing d \geq 10$  мм [0.39"]

**Конструкция 6.2, компрессионный фитинг, скользящий по выносному капилляру со спиральным защитным наконечником (компрессионный фитинг герметичен)**

3073300.12



Погружная длина  $l_1$ :  $\geq 300$  мм [11.81"] с  $\varnothing d = 6$  [0.24"]  
 или 8 мм [0.32"]  
 $\geq 200$  мм [7.87"] с  $\varnothing d \geq 10$  мм [0.39"]

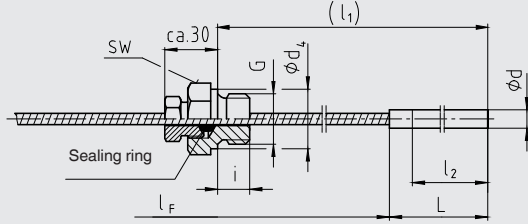
Длина зонда L: Стандартная 200 мм [7.87"] с  $\varnothing d = 6$  мм [0.24"]  
 Стандартная 170 мм [6.69"] с  $\varnothing d = 8$  мм [0.32"]  
 Стандартная 100 мм [3.94"] с  $\varnothing d \geq 10$  мм [0.39"]

Номинальный диаметр	Технологическое присоединение	Размеры в мм ["]			
		G	i	SW	d
100 [4"]	G 1/2 B	14 [0.55]	27 [1.06]	26 [1.02]	8 [0.32]
	G 3/4 B	16 [0.63]	32 [1.26]	32 [1.26]	8 [0.32]
	1/2 NPT	19 [0.75]	22 [0.87]	-	8 [0.32]
	3/4 NPT	20 [0.79]	30 [1.18]	-	8 [0.32]

Номинальный диаметр	Технологическое присоединение	Размеры в мм ["]			
		G	i	SW	d
100 [4"]	G 1/2 B	14 [0.55]	27 [1.06]	26 [1.02]	8 [0.32]
	G 3/4 B	16 [0.63]	32 [1.26]	32 [1.26]	8 [0.32]
	1/2 NPT	19 [0.75]	22 [0.87]	-	8 [0.32]
	3/4 NPT	20 [0.79]	30 [1.18]	-	8 [0.32]

**Конструкция 6.3, компрессионный фитинг, скользящий по спиральному защитному наконечнику (компрессионный фитинг не герметичен)**

3073300.12



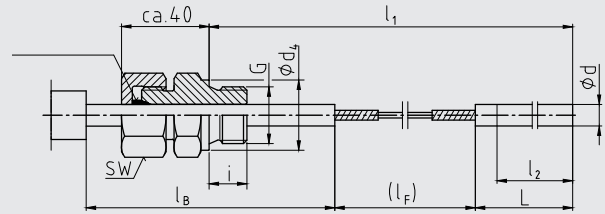
Погружная длина  $l_1$ : Переменная

Длина зонда L: Стандартная 200 мм [7.87"] с  $\text{Ø } d = 6 \text{ мм [0.24"]}$   
 Стандартная 170 мм [6.69"] с  $\text{Ø } d = 8 \text{ мм [0.32"]}$   
 Стандартная 100 мм [3.97"] с  $\text{Ø } d \geq 10 \text{ мм [0.32"]}$

Номинальный диаметр	Технологическое присоединение	Размеры в мм ["]				
		ГД в мм ["]	G	i	SW	$d_4$
100 [4"]	G ½ B	14	27	26	8	[0,55] [1.06] [1.02] [0.32]
	G ¾ B	16	32	32	8	[0,63] [1.26] [1.26] [0.32]
	½ NPT	19	22	-	8	[0,75] [0.87] [0.32]
	¾ NPT	20	30	-	8	[0,79] [1.18] [0.32]

**Конструкция 7, компрессионный фитинг на корпусе**

14042662.02



Погружная длина  $l_1$ :  $\geq 400 \text{ мм [15.75"]}$

Длина зонда L: Стандартная 200 мм [7.87"] с  $\text{Ø } d = 6 \text{ мм [0.24"]}$   
 Стандартная 170 мм [6.69"] с  $\text{Ø } d = 8 \text{ мм [0.32"]}$   
 Стандартная 100 мм [3.97"] с  $\text{Ø } d \geq 10 \text{ мм [0.32"]}$

$l_B$ : 100 мм [0.32"] →  
 Др. по запросу

Номинальный диаметр	Технологическое присоединение	Размеры в мм ["]				
		ГД в мм ["]	G	i	SW	$d_4$
100 [4"]	G ½ B	14	27	26	8	[0,55] [1.06] [1.02] [0.32]
	G ¾ B	16	32	32	8	[0,63] [1.26] [1.26] [0.32]
	½ NPT	19	22	-	8	[0,75] [0.87] [0.32]
	¾ NPT	20	30	-	8	[0,79] [1.18] [0.32]

**Примечание для конструкций 6.1, 6.2, 6.3 и 7**

В некоторых комбинациях активная длина  $l_2$  может соответствовать длине зонда L. Если требуется дополнительный компрессионный фитинг, длина L зонда увеличивается по меньшей мере на 60 мм [2.36"].

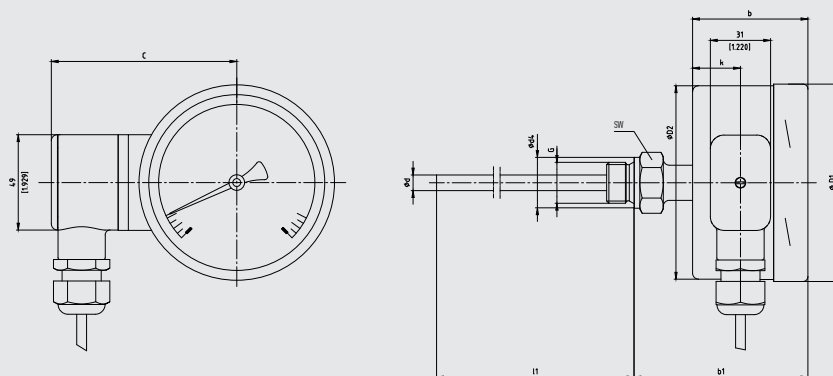
Обозначения на чертежах:

- G Наружная резьба
- G<sub>1</sub> Внутренняя резьба
- i Длина резьбы (вкл. муфту)
- a Расстояние до корпуса/шарнирного соединения
- $\text{Ø } d_4$  Диаметр уплотнительной муфты
- SW Ширина гаечного ключа
- $\text{Ø } d$  Диаметр стержня
- $l_1$  Длина вставки
- $l_2$  Рабочая длина

## Размеры в мм ["]

### Присоединение сзади с установленным радиоблоком WIKA, модель NETRIS®3

14614542.01

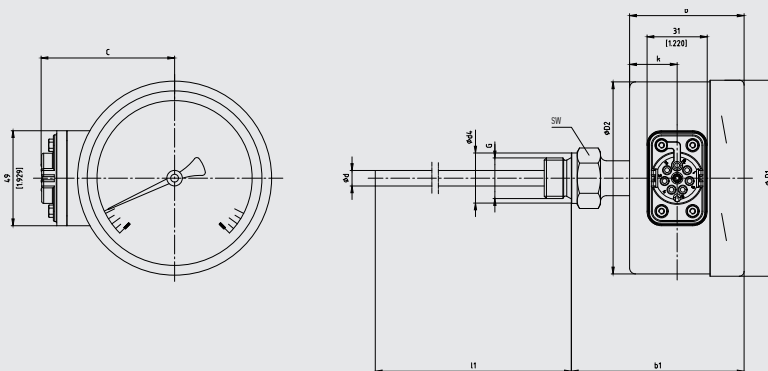


Номинальный диаметр	Размеры в мм ["]										Вес в кг [фунтах]	
	На в мм ["]	b <sup>1)</sup>	b <sub>1</sub>	C	∅ d	∅ d <sub>4</sub>	∅ D <sub>1</sub>	∅ D <sub>2</sub>	G	k		SW
100 [4"]		60/68 [2.36/2.68]	92/100 [3.62/3.94]	94 [3.70]	8 <sup>2)</sup> [0.32]	26 [1.02]	101 [3.98]	99 [3.90]	G 1/2 B	25 [0.98]	27 [1.06]	1.3 [2.87]

- 1) 1 В зависимости от требуемой измерительной системы  
 2) 2 Исполнение с диаметром стержня 6 мм [0,24 дюйма], 10 мм [0,39 дюйма], 12 мм [0,47 дюйма]

### Присоединение сзади без радиоблока WIKA, модель NETRIS®3

14614542.01

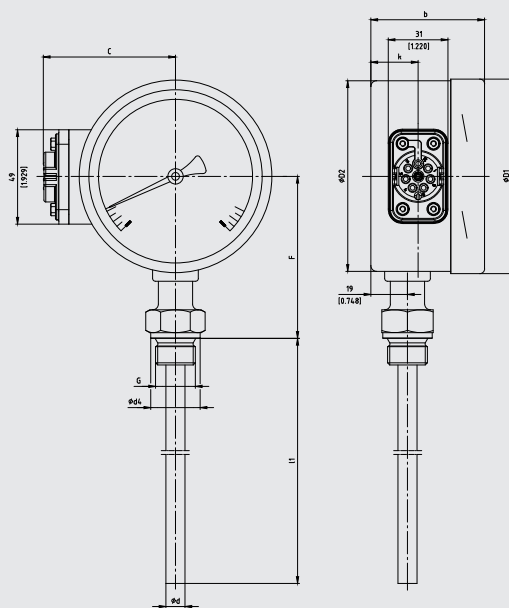


Номинальный диаметр	Размеры в мм ["]										Вес в кг [фунтах]	
	NS in мм ["]	b <sup>1)</sup>	b <sub>1</sub>	C	∅ d	∅ d <sub>4</sub>	∅ D <sub>1</sub>	∅ D <sub>2</sub>	G	k		SW
100 [4"]		60/68 [2.36/2.68]	92/100 [3.62/3.94]	68.8 [2.71]	8 <sup>2)</sup> [0.32]	26 [1.02]	101 [3.98]	99 [3.90]	G 1/2 B	25 [0.98]	27 [1.06]	1.3 [2.87]

- 1) 1 В зависимости от требуемой измерительной системы  
 2) 2 Исполнение с диаметром стержня 6 мм [0,24 дюйма], 10 мм [0,39 дюйма], 12 мм [0,47 дюйма]

## Присоединение снизу

14614804.01

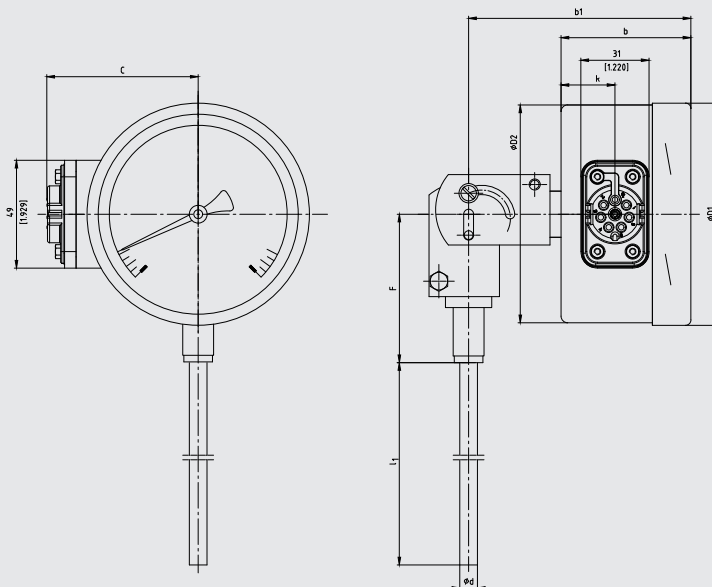


Номинальный диаметр	Размеры в мм ["]									Вес в кг [фунтах]
	НД в мм ["]	b <sup>1)</sup>	c	Ø d	Ø d <sub>4</sub>	Ø D <sub>1</sub>	Ø D <sub>2</sub>	F <sup>3)</sup>	G	
100 [4"]	60/68 [2.36/2.68]	68.8 [2.71]	8 <sup>2)</sup> [0.32]	26 [1.02]	101 [3.98]	99 [3.90]	85 [3.35]	G ½ B	25 [0.98]	1.3 [2.9]

- 1) В зависимости от требуемой измерительной системы
- 2) Исполнение с диаметром стержня 6 мм [0,24 дюйма], 10 мм [0,39 дюйма], 12 мм [0,47 дюйма]
- 3) С диапазонами шкалы ≥ 0 ... 300 °C [≥ 32 ... 572 °F] размеры увеличиваются на 40 мм [1,58 дюйма]

## Присоединение сзади с регулируемым штоком

14614831.01

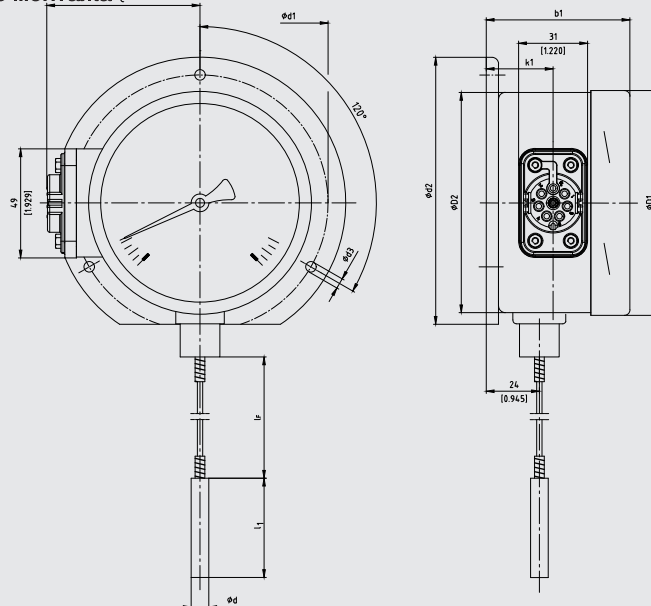


Номинальный диаметр	Размеры в мм ["]							
	НД в мм ["]	b <sup>1)</sup>	b <sub>1</sub> <sup>1)</sup>	c	d	D <sub>1</sub>	D <sub>2</sub>	F
100 [4"]	60/68 [2.36/2.68]	104/112 [4.09/4.41]	68.8 [2.71]	8 <sup>2)</sup> [0.32]	101 [3.98]	99 [3.90]	68 [2.68]	25 [0.98]

- 1) В зависимости от требуемой измерительной системы
- 2) Исполнение с диаметром стержня 6 мм [0,24 дюйма], 10 мм [0,39 дюйма], 12 мм [0,47 дюйма]

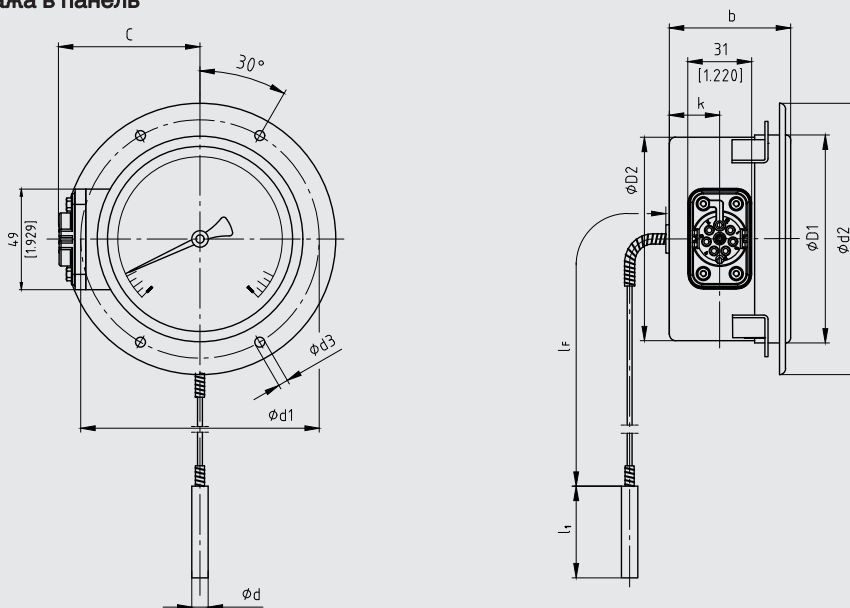
# Размеры в мм ["] для приборов с выносным капилляром

## Фланец для поверхностного монтажа



14614833.01

## Фланец для монтажа в панель



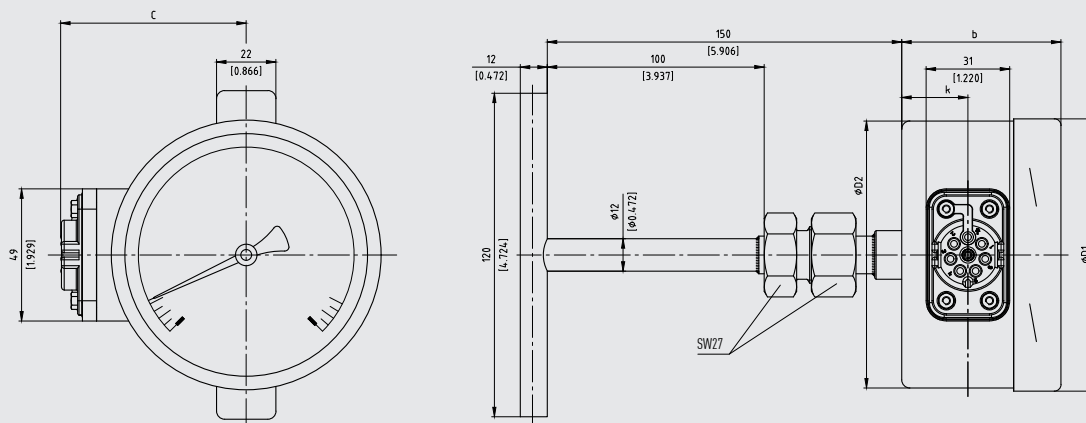
14614840.01

Номинальный диаметр	Размеры в мм ["]										
	НД в мм ["]	b <sup>1)</sup>	b <sub>1</sub> <sup>1)</sup>	C	d	d <sub>1</sub>	d <sub>2</sub>	d <sub>3</sub>	D <sub>1</sub>	D <sub>2</sub>	k
100 [4"]	60/68 [2.36/ 2.68]	65/73 [2.56/ 2.84]	68.8 [2.71]	8 <sup>2)</sup> [0.32]	116 [4.57]	132 [5.20]	68 [2.68]	25 [0.98]	99 [3.90]	25 [0.98]	30 [1.18]

1) В зависимости от требуемой измерительной системы  
 2) Опция: диаметр стержня 6 мм [0,24"], 10 мм [0,39"], 12 мм [0,47"]

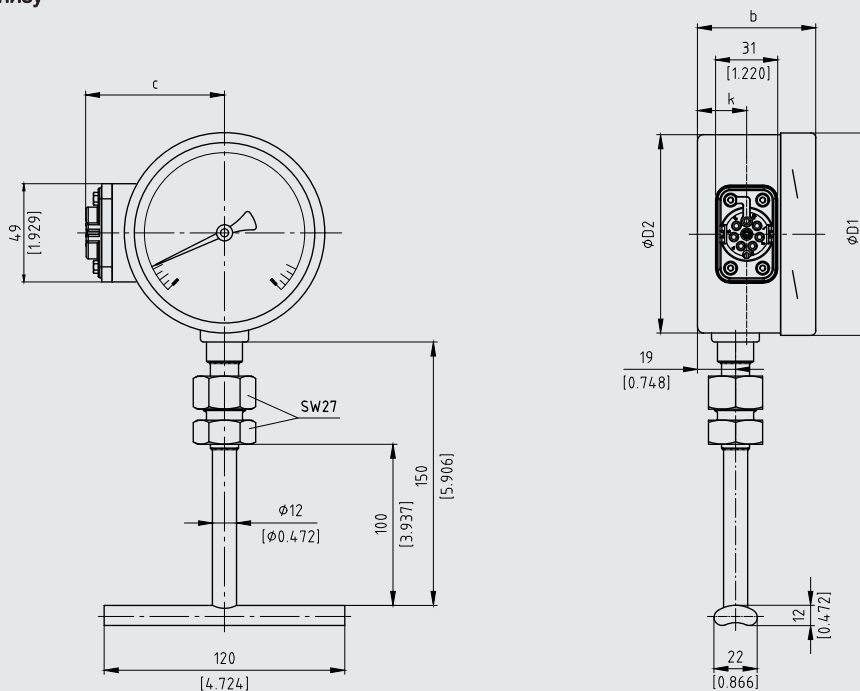
# Размеры в мм ["] для приборов с контактным теплочувствительным элементом

## Присоединение сзади



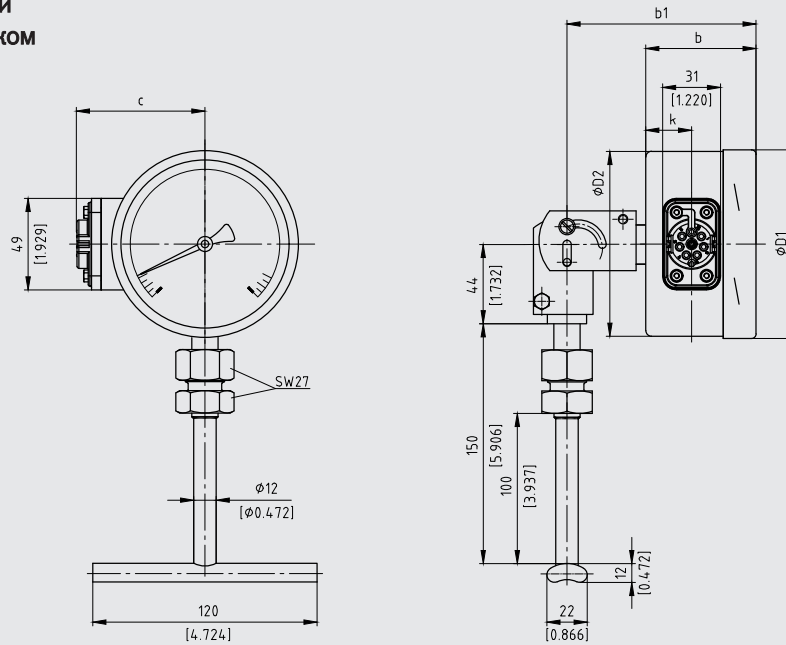
14614887.01

## Присоединение снизу



14614893.01

Присоединение сзади  
с регулируемым штоком



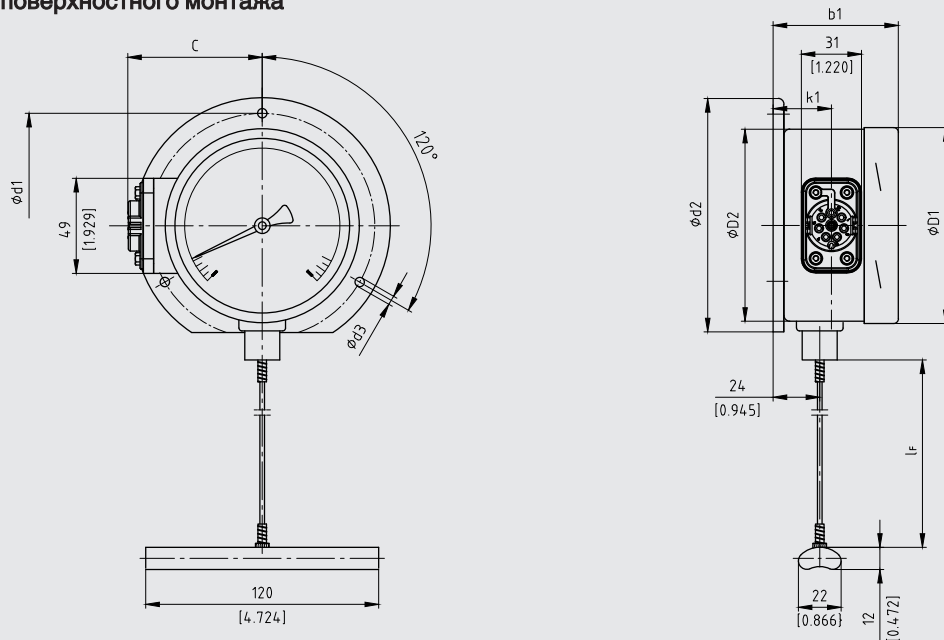
14614898.01

Место подключения	Номинальный диаметр	Размеры в мм ["]					
		НД в мм ["]	b <sup>1)</sup>	b <sub>1</sub> <sup>1)</sup>	C	D <sub>1</sub>	D <sub>2</sub>
Присоединение сзади	100 [4"]	60/68 [2.36/ 2.68]	104/112 [4.09/ 4.41]	68.8 [2.71]	101 [3.98]	99 [3.90]	25 [0.98]
Присоединение снизу	100 [4"]	60/68 [2.36/ 2.68]	104/112 [4.09/ 4.41]	68.8 [2.71]	101 [3.98]	99 [3.90]	25 [0.98]
Регулируемый шток	100 [4"]	60/68 [2.36/ 2.68]	104/112 [4.09/ 4.41]	68.8 [2.71]	101 [3.98]	99 [3.90]	25 [0.98]

1) В зависимости от требуемой измерительной системы

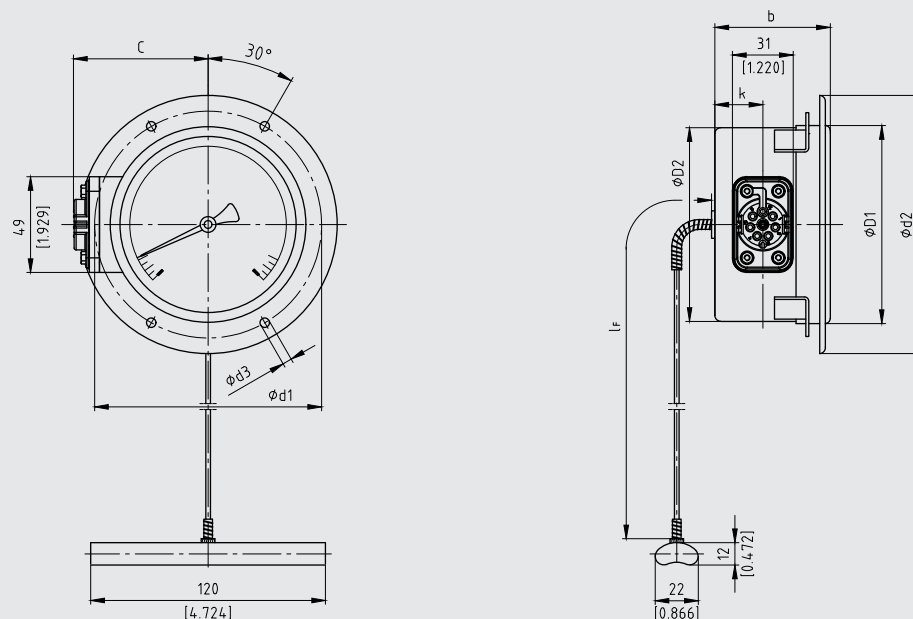
# Размеры в мм [""] для приборов с контактным термочувствительным элементом и выносным капилляром

## Фланец для поверхностного монтажа



14614927.01

## Фланец для монтажа в панель



14614941.01

Номинальный диаметр	Размеры в мм [""]										Вес в кг [фунтах]
	НД в мм [""]	b <sup>1)</sup>	b <sub>1</sub> <sup>1)</sup>	C	d <sub>1</sub>	d <sub>2</sub>	d <sub>3</sub>	D <sub>1</sub>	D <sub>2</sub>	k	
100 [4"]	60/68 [2.36/ 2.68]	65/73 [2.56/ 2.84]	68.8 [2.71]	116 [4.57]	132 [5.20]	4.8 [0.19]	101 [3.98]	99 [3.90]	25 [0.98]	30 [1.18]	1.6 [3.5]

1) В зависимости от требуемой измерительной системы



# Инструкция по монтажу контактного термочувствительного элемента

## Общее

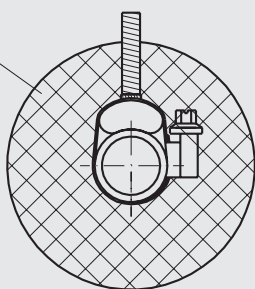
Контактный термочувствительный элемент предназначен для установки на трубах или резервуарах. При монтаже данной версии термометра необходимо следить за тем, чтобы контактный элемент соприкасался с местом измерения по всей длине. Основными требованиями для обеспечения идеального результата измерения является сохранение хорошего теплового контакта между термочувствительным элементом и стенкой трубы или резервуара при минимальном отводе тепла в окружающую среду от места измерения.

## Монтаж на трубах

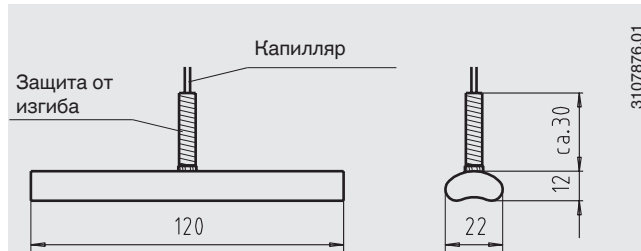
Геометрия контактного термочувствительного элемента была разработана для труб с наружным диаметром от 20 мм [0,79 дюйма] до 160 мм [6,3 дюйма]. Для крепления контактного элемента к трубе применяются трубные хомуты. Контактный термочувствительный элемент должен иметь прямой механический контакт с поверхностью трубы. Там, где ожидается температура ниже 200 °C [392 °F], можно использовать термопасту для оптимизации теплопередачи между контактным элементом и трубой. В месте монтажа необходимо нанести изоляцию, чтобы избежать дополнительных погрешностей измерений из-за тепловых потерь. Изоляция должна обладать достаточной термостойкостью. В комплект поставки изоляция не входит.

### Монтаж трубного хомута

Изоляция



3107922.01



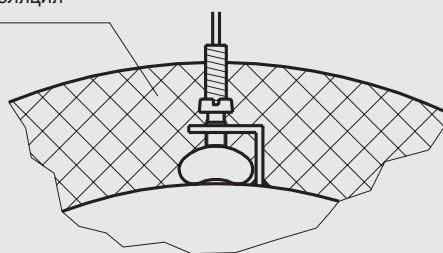
## Установка на сосуд (резервуар)

Геометрия контактного термочувствительного элемента была разработана для резервуаров с внешним радиусом до 80 мм [3,15 дюйма]. Если точка крепления контактного элемента на резервуаре имеет внешний радиус более 80 мм [3,15 дюйма], мы рекомендуем использовать промежуточную деталь, рассчитанную на соответствующий диаметр резервуара и изготовленную из материала с хорошей теплопроводностью. Контактный элемент можно прикрепить к резервуару с помощью углового кронштейна с зажимными винтами или любым другим аналогичным способом. Контактный термочувствительный элемент должен иметь прямой механический контакт с местом измерения и прочный контакт с поверхностью резервуара.

Для оптимизации теплопередачи между контактным термочувствительным элементом и резервуаром можно использовать термопасту, если ожидается температура ниже 200 °C [392 °F]. Необходимо использовать изоляцию в месте монтажа чтобы избежать дополнительных погрешностей измерений из-за тепловых потерь. Изоляция должна обладать достаточной термостойкостью. В комплект поставки изоляция не входит.

### Монтаж углового кронштейна

Изоляция



3107930.01





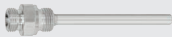
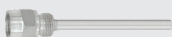

## Термокарманы

Для работы TGU73.100 необходимо использование защитного термокармана.

Это позволяет заменять термометр во время работы и обеспечивает повышенную защиту измерительного прибора, оборудования и окружающей среды. Рекомендуется использовать термокарман/защитную трубку из обширного ассортимента WIKA.

Для получения дополнительной информации о расчете прочности термокармана см. техническую информацию IN 00.15.

## Аксессуары

	Модель	Описание
	NETRIS®3	Радиоблок LoRaWAN® к измерительным приборам WIKA для применения во взрывоопасных зонах → См. типовой лист AC 40.03
	Model TW10	→ см. типовой лист TW 95.10
	Model TW15	→ см. типовой лист TW 95.15
	Model TW25	→ см. типовой лист TW 95.25
	Model TW45	→ см. типовой лист TW 95.45
	Model TW50	→ см. типовой лист TW 95.50
	Model TW55	→ см. типовой лист TW 95.55

## Информация для заказов

Модель / заполнение корпуса / диапазон шкалы / конструкция присоединения / технологическое присоединение / длина l 1 / длина капилляра l F / опции

Бренд LoRa® и логотип LoRa являются товарными знаками корпорации Semtech Corporation. LoRaWAN® - торговая марка, используемая по лицензии LoRa-Alliance®.

© 04/2023 WIKA Alexander Wiegand SE & Co. KG, все права защищены.  
Технические характеристики, приведенные в данном документе, отражают техническое состояние изделия на момент публикации. Компания оставляет за собой право вносить изменения в технические характеристики и материалы.  
В случае различной интерпретации типового листа на английском языке и языке перевода, английская формулировка имеет преимущественную силу.

