

Thermomètre à dilatation de gaz avec contact électrique

Version acier inox

Type TGS73

Fiche technique WIKA TV 27.01



Pour plus d'agréments,
voir page 9

Applications

- Contrôle et régulation des process industriels
- Surveillance d'installations et commutation de circuits
- Convient de manière universelle pour la construction de machines, les usines, les cuves, les équipements techniques et pour l'industrie alimentaire
- Mesure de température sans contact avec le fluide
- Montage sur panneaux d'instruments, armoires de contrôle et panneaux de contrôle

Particularités

- Les instruments répondent aux normes les plus strictes de la métrologie
- Boîtier et plongeur en acier inox
- Pour montage sur tuyauteries et cuves en extérieur
- Instruments avec contacts inductifs pour une utilisation en zones explosives
- Instruments avec contacts pour applications automatés

Description

Le thermomètre à dilatation de gaz avec contacts électriques peut être utilisé partout où la température du process doit être affichée sur site ou dans des endroits difficiles d'accès et, en même temps, où il est nécessaire de commuter des circuits.

Grâce à la large gamme d'exécutions disponibles, les thermomètres à dilatation de gaz type TGS73 peuvent s'adapter parfaitement à n'importe quel raccord process ou situation. Sur la version avec boîtier orientable et inclinable, le boîtier peut être réglé avec précision sur l'angle de vision voulu.

On peut, avec la version à bulbe de contact (sans contact direct avec le fluide), mesurer et allumer la température, même si le diamètre de tuyauterie est extrêmement petit. Le bulbe de contact est destiné à être monté à l'extérieur sur des tuyauteries et des cuves. Lors du montage de ce type de thermomètre, il faut s'assurer que le bulbe est en contact avec le point de mesure sur toute sa longueur.



Figure du haut : avec capillaire
Figure du bas : plongeur arrière

Les contacts électriques ouvrent ou ferment des circuits en fonction de la position de l'aiguille et donc de l'indication de l'instrument de mesure. Les contacts électriques sont réglables sur la totalité de l'échelle de mesure. L'aiguille de l'instrument (l'aiguille indiquant la mesure actuelle) se déplace librement sur toute l'étendue de mesure, indépendamment du réglage. L'aiguille de la valeur de consigne peut être réglée à travers le voyant à l'aide d'une clé de réglage amovible (montée sur le boîtier de raccordement). Les contacts électriques constitués de plusieurs contacts peuvent également être réglés sur une valeur de seuil identique. Le contact est actionné lorsque l'aiguille de la valeur réelle se déplace au-delà ou en dessous du point de consigne souhaité.

Comme contacts électriques, des contacts secs magnétiques, inductifs ou électroniques sont disponibles. Les contacts inductifs peuvent être utilisés en zone explosive. Pour déclencher des automates programmables industriels (PLC), il est possible d'utiliser des contacts électroniques.

Spécifications

Informations de base	
Standard	DIN 16196
Diamètre en mm ["]	<ul style="list-style-type: none"> ■ 100 [4] ■ 160 [6]
Voyant	Verre de sécurité feuilleté, polycarbonate
Position du raccord	<ul style="list-style-type: none"> ■ Plongeur arrière (axial) ■ Plongeur vertical (radial) ■ Plongeur arrière, boîtier orientable et inclinable ■ Version avec capillaire
Forme du raccord	→ Pour les dessins, voir page 10
S	Standard (raccord fileté) ¹⁾
1	Plongeur lisse (sans filetage)
2	Raccord tournant
3	Ecrou-chapeau
4	Raccord coulissant (sur le plongeur)
5	Ecrou-chapeau et raccord fileté libre
6	Raccord coulissant (peut être monté soit sur le capillaire soit sur la gaine de protection spiralée)
7	Raccord coulissant sur le boîtier ¹⁾
Version de boîtier "orientable et inclinable"	Pivotant à 90° et tournant sur 360°
Amortissement, remplissage de boîtier	<ul style="list-style-type: none"> ■ Sans ■ Avec liquide amortisseur
Matériau (sans contact avec le fluide)	
Boîtier, baïonnette	Acier inox 304
Aiguille	Aluminium, noir, micrométrique
Raccord articulé "boîtier orientable et inclinable"	Acier inox 304
Cadran	Aluminium (blanc)

1) Non applicable à la version avec capillaire

Elément de mesure		
Type d'élément de mesure	Système à dilatation rempli de gaz inerte, non toxique sur le plan physiologique	
Plage de travail		
Chargement constant (1 an)	Etendue de mesure selon DIN 16196	
Ponctuellement (max. 24 h)	Echelle de mesure selon DIN 16196	
Capillaire		
Diamètre	Ø 2 mm [0,08 po]	
Gaine de protection spiralée	Ø 7 mm [0,28 po]	
Longueur	Capillaire sans gaine de protection spiralée	Max. 60 m [197 ft]
	Capillaire avec gaine de protection spiralée	Max. 40 m [131 ft]
	Capillaire avec gaine de protection spiralée et revêtement en PVC	Max. 20 m [66 ft]
Rayon de courbure minimum	Capillaire sans gaine de protection spiralée	6 mm [0,24 po]
	Capillaire avec gaine de protection spiralée	20 mm [0,79 po]
	Capillaire avec gaine de protection spiralée et revêtement en PVC	30 mm [1,18 po]
Matériau (en contact avec l'environnement)	Acier inox 316	
Options de montage	<ul style="list-style-type: none"> ■ Colletette arrière, acier inox ■ Potence de fixation, aluminium moulé ■ Colletette avant, acier inox 	
Bulbe de contact		
Dimensions	120 x 22 x 12 mm [4,72 x 0,87 x 0,47 po]	

Elément de mesure	
Types de montage	<input type="checkbox"/> Montage sur tuyauteries <input type="checkbox"/> Montage sur cuves
Matériau (sans contact avec le fluide)	Acier inox 316

Caractéristiques de précision	
Incertitude	Classe 1 selon DIN 16196 à 23 °C ±10 °C température ambiante

Echelle de mesure en °C	Etendue de mesure ¹⁾ en °C	Intervalle d'échelle en °C	Limite d'erreur selon DIN 16196 en °C
-80 ... +60	-60 ... +40	2	3,0
-60 ... +40	-50 ... +30	1	1,5
-40 ... +60	-30 ... +50	1	1,5
-30 ... +50	-20 ... +40	1	1,5
-20 ... +60	-10 ... +50	1	1,5
-20 ... +80	-10 ... +70	1	1,5
-20 ... +120	0 ... 100	2	3,0
-20 ... +140	0 ... 120	2	3,0
0 ... 60	10 ... 50	1	1,5
0 ... 80	10 ... 70	1	1,5
0 ... 100	10 ... 90	1	1,5
0 ... 120	10 ... 110	2	3,0
0 ... 160	20 ... 140	2	3,0
0 ... 200	20 ... 180	2	3,0
0 ... 250	30 ... 220	5	3,75
0 ... 300	30 ... 270	5	7,5
0 ... 400	50 ... 350	5	7,5
0 ... 500	50 ... 450	5	7,5
0 ... 600	100 ... 500	10	15,0
0 ... 700	100 ... 600	10	15,0

1) Les limites de l'étendue de mesure sont indiquées sur le cadran par deux repères triangulaires. Ce n'est que dans cette étendue de mesure que la limite d'erreur indiquée est valide selon DIN 16196.

A moins qu'une autre information soit spécifiée, l'instrument sera livré avec les points de seuil réglables réglés en usine comme suit :

- Contact unique Démarrage de l'étendue de mesure
- Double contact Démarrage et fin de l'étendue de mesure

Détails supplémentaires sur : échelle de mesure	
Unité	<input type="checkbox"/> °C <input type="checkbox"/> °F <input type="checkbox"/> °C/°F (échelle double) <input type="checkbox"/> °F/°C (échelle double)
Cadran	
Graduation de la gamme	<input type="checkbox"/> Echelle simple <input type="checkbox"/> Echelle double
Couleur de l'échelle	Echelle simple Noir
	Echelle double Rouge
	→ Autres couleurs sur demande
Aiguille	
Version	Aiguille réglable

Raccord process	
Taille du filetage	<ul style="list-style-type: none"> ■ Lisse, sans filetage ■ G ½ B ■ ½ NPT ■ G ½ femelle ■ ½ NPT femelle ■ M20 x 1,5 ■ M24 x 1,5 femelle <p>→ Autres filetages sur demande</p>
Matériau (sans contact avec le fluide)	Acier inox 316
Plongeur	
Diamètre	<ul style="list-style-type: none"> ■ 6 mm [0,24 po] ■ 8 mm [0,31 po] ■ 10 mm [0,39 po] ■ 12 mm [0,47 po] <p>→ Autres diamètres sur demande</p>
Matériau (en contact avec le fluide)	Acier inox 316
Doigt de gant / Tube de protection	<p>En principe, le fonctionnement d'un thermomètre mécanique sans doigt de gant / tube de protection avec une faible charge côté process (pression basse, faible viscosité et faibles vitesses d'écoulement) est possible.</p> <p>Toutefois, afin de permettre de changer le thermomètre pendant le fonctionnement (par exemple, lors du remplacement de l'instrument ou d'un étalonnage) et d'assurer une meilleure protection de l'instrument, de l'installation et de l'environnement, il est conseillé d'utiliser un doigt de gant / tube de protection issu de la large gamme de doigts de gant / tubes de protection WIKA.</p> <p>→ Pour plus d'informations sur le calcul de stress pour doigts de gant / tubes de protection, voir les Informations techniques IN 00.15.</p>

Signal de sortie	
Type de contact	<ul style="list-style-type: none"> ■ Contact sec magnétique, type 821, voir page 5 ■ Contact inductif, type 831, voir page 6 ■ Contact électronique, type 830 E, voir page 7
Technologie de commutation	
Contact sec magnétique, type 821	<ul style="list-style-type: none"> ■ Pas de relais ni d'alimentation auxiliaire requis ■ Commutation directe jusqu'à 250 V, 1 A
Contact inductif, type 831	<ul style="list-style-type: none"> ■ Convient pour un usage en zone explosive avec l'unité de commande correspondante (type 904.xx) ■ Longue durée de vie grâce à la commutation sans contact ■ Influence faible sur la précision d'indication ■ Commutation à sécurité intégrée à des fréquences de commutation élevées ■ Insensible à la corrosion ■ Disponible également en exécution de sécurité
Contact électronique, type 830 E	<ul style="list-style-type: none"> ■ Pour le déclenchement direct d'un automate programmable industriel ■ Longue durée de vie grâce à la commutation sans contact ■ Influence faible sur la précision d'indication ■ Commutation à sécurité intégrée à des fréquences de commutation élevées ■ Insensible à la corrosion
Réglage du contact	<ul style="list-style-type: none"> ■ Contact réglable, clé de réglage installée sur le boîtier de raccordement ■ Contacts fixes, sans verrouillage du réglage ■ Verrouillage du réglage du contact plombé (anti-manipulation) ■ Réglage du contact fixé par clé

Signal de sortie : contact sec magnétique, type 821	
Type de raccordement	Contact sec magnétique
Nombre de contacts électriques	Max. 4 contacts électriques
Fonction de commutation	<ul style="list-style-type: none"> ■ Circuits séparés avec ≥ 2 contacts ■ Surveillance de rupture de câble avec résistance parallèle (47 kΩ ou 100 kΩ) La fonction de commutation de chaque contact est indiquée par l'indice de fonctionnement 1, 2 ou 3
Type 821.1	Normalement ouvert (l'aiguille se déplace dans le sens des aiguilles d'une montre)
Type 821.2	Normalement fermé (l'aiguille se déplace dans le sens des aiguilles d'une montre)
Type 821.3	Contacts inverseurs (normalement, ils s'ouvrent ou se ferment simultanément au point de consigne)
Réglage du point de seuil	Les aiguilles des thermomètres avec contact sont librement réglables sur la pleine échelle
Plage de réglage (recommandée)	<ul style="list-style-type: none"> ■ 25 ... 75 % de l'échelle ■ 0 ... 100 %, sur demande
Distance entre les points de seuil	Distance minimale recommandée entre deux contacts : 20 % de l'échelle
Hystérésis de commutation	2 ... 5 % (typique)
Courant de commutation	0,02 ... 0,3 A (charge résistive) Courant d'allumage et d'extinction admissible : $\leq 0,5$ A
Tension de commutation	24 ... 250 VAC/VDC
Tension nominale de fonctionnement U_{eff}	≤ 250 V
Courant de service nominal	
Courant de démarrage	$\leq 0,5$ A
Courant de coupure	$\leq 0,5$ A
Courant continu	$\leq 0,3$ A
Pouvoir de coupure	
Instruments non remplis	≤ 30 W, ≤ 50 VA
Instruments remplis	≤ 20 W, ≤ 20 VA
Matériau du contact	<ul style="list-style-type: none"> ■ Nickel argenté, plaqué or ■ Alliage platine-iridium ■ Alliage or-argent

Pour les contacts secs magnétiques, il n'est pas judicieux de tester l'affichage au niveau des valeurs limites définies dans une étendue de ± 5 % de l'intervalle de mesure, car l'aimant a une influence sur la précision d'indication.

Pouvoir de coupure recommandé avec charges résistives et inductives

Tension de commutation	Instruments non remplis			Instruments remplis		
	Charge résistive		Charge inductive	Charge résistive		Charge inductive
	Courant continu	Courant alternatif	$\cos \varphi > 0,7$	Courant continu	Courant alternatif	$\cos \varphi > 0,7$
220 VDC / 230 VAC	100 mA	120 mA	65 mA	65 mA	90 mA	40 mA
110 VDC / 110 VAC	200 mA	240 mA	130 mA	130 mA	180 mA	85 mA
48 VDC / 48 VAC	300 mA	450 mA	200 mA	190 mA	330 mA	130 mA
24 VDC / 24 VAC	400 mA	600 mA	250 mA	250 mA	450 mA	150 mA

→ Pour plus d'informations sur les contacts électriques, se référer à la fiche technique IN 00.48

Signal de sortie : contact inductif, type 831	
Type de raccordement	Contact inductif
Nombre de contacts électriques	Max. 3 contacts électriques
Fonction de commutation	Versions de contact : <ul style="list-style-type: none"> ■ 831-N ■ 831-SN, exécution de sécurité ¹⁾ ■ 831-S1N, exécution de sécurité ¹⁾, signal inversé La fonction de commutation du contact est indiquée par l'indice de fonctionnement 1, 2 ou 3.
Type 831.1	Normalement ouvert (l'aiguille se déplace dans le sens des aiguilles d'une montre)
Type 831.2	Normalement fermé (l'aiguille se déplace dans le sens des aiguilles d'une montre)
Type 831.3	Contacts inverseurs (normalement, ils s'ouvrent ou se ferment simultanément au point de consigne)
Réglage du point de seuil	Les aiguilles des thermomètres avec contact sont librement réglables sur la pleine échelle
Plage de réglage (recommandée)	10 ... 90 % de l'échelle de mesure (0 ... 100 % sur demande)
Distance entre les points de seuil	Jusqu'à 2 contacts peuvent être réglés sur un point de consigne identique. Pour une version à 3 contacts, ceci n'est pas possible. Le contact de gauche (n° 1) ou de droite (n° 3) peut ne pas être réglé sur le même point de consigne que les 2 autres contacts. Le déplacement requis est d'environ 30°, en option vers la droite ou vers la gauche.
Courant de commutation	Selon l'amplificateur isolant / l'unité de commande utilisé(e), voir la fiche technique AC 08.04
Tension de commutation	Selon l'amplificateur isolant / l'unité de commande utilisé(e), voir la fiche technique AC 08.04
Pouvoir de coupure	Selon l'amplificateur isolant / l'unité de commande utilisé(e), voir la fiche technique AC 08.04
Plages de température ambiante admissibles en zone explosive	
T6	-20 ... +60 °C [-4 ... +140 °F]
T5 ... T1	-20 ... +70 °C [-4 ... +158 °F]
T135 °C	-20 ... +70 °C [-4 ... +158 °F]

1) N'utiliser qu'avec un amplificateur isolant correspondant (type 904.3x), voir la fiche technique AC 08.04.

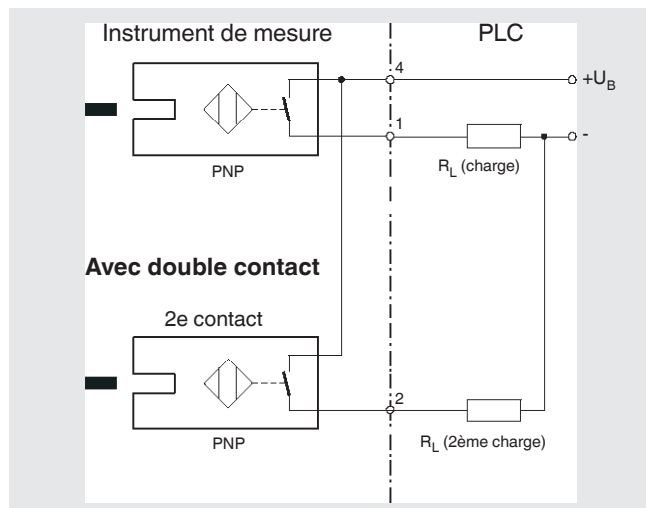
Amplificateurs d'isolation/unités de contrôle associés

Type	Version	Version Ex
904.28 KFU8 - SR2 - Ex1.W	1 contact	Oui
904.29 KFU8 - SR2 - Ex2.W	2 contacts	Oui
904.30 KHA6 - SH - Ex1	1 contact	Oui - Version de sécurité
904.33 KFD2 - SH - Ex1	1 contact	Oui - Version de sécurité
904.25 MSR 010-I	1 contact	Non
904.26 MSR 020-I	2 contacts	Non
904.27 MSR 011-I	Contrôle à deux points	Non

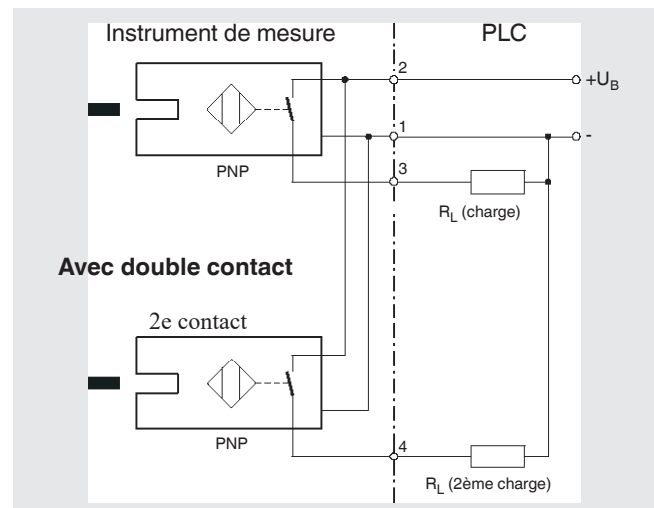
→ Pour obtenir des informations plus détaillées sur les contacts électriques, voir les Informations techniques IN 00.48

Signal de sortie : contact électronique, type 830 E	
Type de raccordement	Contact électronique (transistor PNP)
Nombre de contacts électriques	Max. 3 contacts électriques
Fonction de commutation	Versions de contact : <ul style="list-style-type: none"> ■ Système à 2 fils ■ Système à 3 fils La fonction de commutation du contact est indiquée par l'indice de fonctionnement 1, 2 ou 3.
Type 830 E.1	Normalement ouvert (l'aiguille se déplace dans le sens des aiguilles d'une montre)
Type 830 E.2	Normalement fermé (l'aiguille se déplace dans le sens des aiguilles d'une montre)
Plage de réglage (recommandée)	<ul style="list-style-type: none"> ■ 10 ... 90 % de l'échelle de mesure ■ 0 ... 100 %, sur demande
Distance entre les points de seuil	Jusqu'à 2 contacts peuvent être réglés sur un point de consigne identique. Pour une version à 3 contacts, ceci n'est pas possible. Le contact de gauche (1er contact) ou de droite (3e contact) peut ne pas être réglé sur le même point de consigne que les deux autres contacts. Le déplacement requis est d'environ 30°, en option vers la droite ou vers la gauche.
Courant de commutation	≤ 100 mA
Tension de commutation	10 ... 30 VDC
Type de sortie	Transistor PNP
Ondulation résiduelle	10 % maximum
Courant à vide	≤ 10 mA
Courant résiduel	≤ 100 µA
Baisse de tension (avec $I_{max.}$)	≤ 0,7 V
Protection contre l'inversion de polarité	U_B conditionnelle (le commutateur de sortie 3 ou 4 ne doit jamais être réglé directement sur moins)
Protection anti-inductive	1 kV, 0,1 ms, 1 kΩ
Fréquence d'oscillateur	Environ 1.000 kHz
CEM	Selon EN 60947-5-2

Système à 2 fils



Système à 3 fils



→ Pour obtenir des informations plus détaillées sur les contacts électriques, voir les Informations techniques IN 00.48


Raccordement électrique	
Type de raccordement	<ul style="list-style-type: none"> ■ Boîtier de raccordement, noir ■ Selon groupe d'isolation VDE 0110 C/250 V ■ Presse-étoupe M20 x 1,5 ■ Connecteur ■ Sortie câble arrière <p>→ Autre types de raccord sur demande</p>
Section de conducteur	6 bornes à vis + PE pour section transversale du conducteur de 2,5 mm ²
Diamètre de câble	7 ... 13 mm [0,28 ... 0,51 po], voir les dimensions page 22
Configuration du raccordement	La configuration du raccordement est indiquée sur la plaque signalétique de l'instrument. Les bornes de raccordement ainsi que la borne de terre sont marquées en conséquence.
Matériau	PA 6 (polyamide)

Conditions de fonctionnement	
Plage de température ambiante (sur le boîtier) ¹⁾	-20 ... +60 °C [-4 ... +140 °F]
Plage de température de stockage ¹⁾	
Sans liquide amortisseur	-50 ... +70 °C [-58 ... +158 °F]
Avec liquide amortisseur	-40 ... +70 °C [-40 ... +158 °F]
Pression de service maximale sur la tige	Max. 25 bar [362.59 psi], statique
Indice de protection (code IP) selon CEI/EN 60529	<ul style="list-style-type: none"> ■ IP65 ■ IP66








1) Pour les zones explosives, les températures admissibles dépendent du contact type 831, voir les plages de température admissible page 6. Celles-ci ne doivent pas être dépassées non plus sur l'instrument ; pour plus de détails, voir le mode d'emploi. Si nécessaire, prendre des mesures de refroidissement (par exemple isoler le point de mesure).

Agréments

Agréments compris dans le détail de la livraison

Logo	Description	Pays
	Déclaration de conformité UE	Union européenne
	Directive CEM EN 61326 émissions (groupe 1, classe B) et immunité (environnements industriels)	
	Directive basse tension	
	Directive RoHS	

Agréments en option

Logo	Description	Pays
	Déclaration de conformité UE	Union européenne
	Directive ATEX Zones explosives - Ex ia Zone 1 gaz II 2G Ex ia IIC T6/T5/T4 * Gb Zone 20 poussière II 2D Ex ia IIIB T85°C/T95°C/T100°C/T135°C * Db	
	IECEX ¹⁾	International
	Zones explosives - Ex ia Zone 1 gaz Ex ia IIC T6/T5/T4 * Gb Zone 20 poussière Ex ia IIIB T85°C/T95°C/T100°C/T135°C * Db	
	EAC	Communauté économique eurasiatique
	Directive CEM	
	Directive basse tension	
	Zones explosives ¹⁾	
	KazInMetr Métrologie	Kazakhstan
-	MTSCHS Autorisation pour la mise en service	Kazakhstan
	Ex Ukraine Zones explosives	Ukraine
	Uzstandard Métrologie	Ouzbékistan
	NEPSI Zones explosives	Chine
-	CRN Sécurité (par exemple sécurité électrique, surpression, ...)	Canada

1) Uniquement pour les instruments avec contact inductif type 831

Certificats

Certificats	
Certificats	<ul style="list-style-type: none"> ■ Relevé de contrôle 2.2 ■ Certificat d'inspection 3.1
Etalonnage	Certificat d'étalonnage DAkkS (équivalent COFRAC)

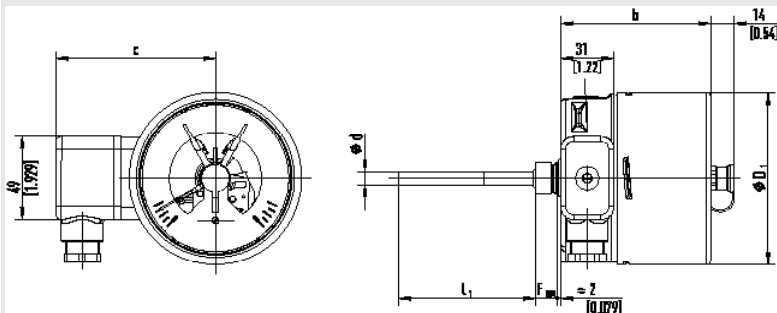
→ Pour les agréments et certificats, voir site Internet

Lieux du raccordement

Légende

G	Filetages du raccord	C	Espace libre entre la prise de câble et le centre du boîtier
i	Longueur du filetage (y compris collerette)	l_1	Longueur utile
$\varnothing D_1$	Diamètre du boîtier	l_2	Longueur active
$\varnothing d$	Diamètre du plongeur	l_F	Longueur du capillaire
$\varnothing d_1$	Diamètre du cercle primitif	F_{XX}	Espace libre jusqu'au plongeur
$\varnothing d_2$	Diamètre de la bride de montage	SW	Clé plate
$\varnothing d_4$	Diamètre de la face d'étanchéité		
b	Hauteur générale de l'instrument		

Plongeur arrière



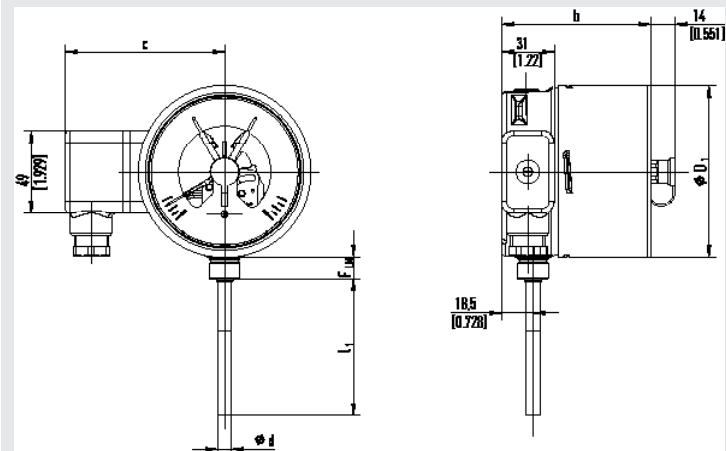
11442522.03

Diamètre	$\varnothing D_1$ en mm [po]	Contact unique / double	Triple contact	C
100	101 [3,98]	88 [3,47]	-	94 [3,70]
160	161 [6,34]	90 [3,54]	99 [3,9]	124 [4,88]

Exécution	$F_{BM}^{1)}$	Raccord
S	30 [1,18]	G ½ - Mâle
1	13 [0,51]	$\varnothing 18$
2	35 [1,38]	G ½ - Mâle
3	15 [0,59]	G ½ - Femelle
4	53 [2,09]	G ½ - Mâle
5	50 [1,97]	G ½ - Mâle
7	53 [2,09]	G ½ - Mâle

1) De plus, +40 mm [1,57 po] pour les instruments avec fin de l'échelle de mesure : ≥ 300 °C [572 °F], démarrage de l'échelle de mesure : -200 °C [-328 °F]

Plongeur vertical



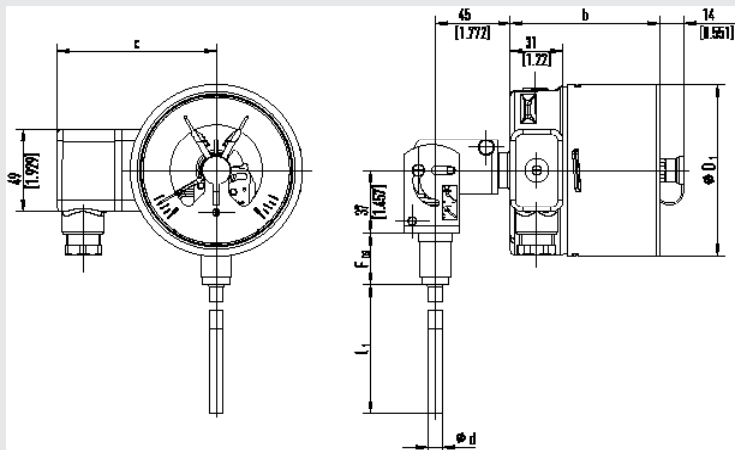
11442850.02

Diamètre	$\varnothing D_1$ en mm [po]	Contact unique / double	Triple contact	C
100	101 [3,98]	88 [3,47]	-	94 [3,70]
160	161 [6,34]	90 [3,54]	99 [3,9]	124 [4,88]

Exécution	$F_{LM}^{1)}$	Raccord
S	30 [1,18]	G ½ - Mâle
1	13 [0,51]	$\varnothing 18$
2	35 [1,38]	G ½ - Mâle
3	15 [0,59]	G ½ - Femelle
4	53 [2,09]	G ½ - Mâle
5	50 [1,97]	G ½ - Mâle
7	53 [2,09]	G ½ - Mâle

1) De plus, +40 mm [1,57 po] pour les instruments avec fin de l'échelle de mesure : ≥ 300 °C [572 °F], démarrage de l'échelle de mesure : -200 °C [-328 °F]

Plongeur arrière, boîtier orientable et inclinable



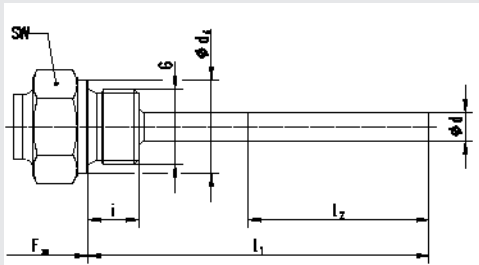
11443171.02

Exécution	F _{DS}	Raccord
S	17,5 [0,69]	G ½ - Mâle
1	28 [1,10]	Ø 18
2	38 [1,50]	G ½ - Mâle
3	30 [1,18]	G ½ - Femelle
4	68 [2,68]	G ½ - Mâle
4,1	68 [2,68]	G ½ - Mâle
5	55 [2,68]	G ½ - Mâle
7	68 [2,68]	G ½ - Mâle

Diamètre	Ø D ₁ en mm [po]	Contact unique / double	Triple contact	C
100	101 [3,98]	88 [3,47]	-	94 [3,70]
160	161 [6,34]	90 [3,54]	99 [3,9]	124 [4,88]

Formes du raccord pour le plongeur arrière, le plongeur vertical et le boîtier orientable et inclinable du plongeur arrière

Forme : standard (raccord fileté mâle)

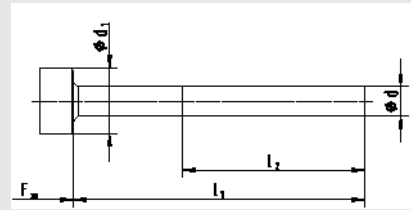


3073050.07

Raccord process	Dimensions en mm [po]		
G	i	SW	d ₄
G ½ B	14 [0,55]	27 [1,06]	26 [1,02]
G ¾ B	16 [0,63]	32 [1,26]	32 [1,26]
½ NPT	19 [0,75]	22 [0,87]	-
¾ NPT	20 [0,79]	30 [1,18]	-

Longueur utile standard $L_1 = 63, 100, 160, 200, 250$ mm
[2,48, 3,94, 6,3, 7,87, 9,84 po]

Forme 1, plongeur lisse (sans filetage)

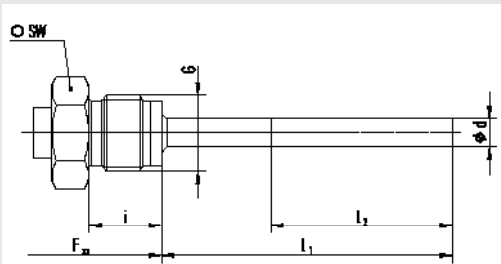


3073050.07

Raccord process	Dimensions en mm [po]
Sans filetage	Ø d ₁
-	18 [0,7]

Longueur utile standard $L_1 = 100, 140, 200, 240, 290$ mm
[3,94, 5,12, 7,87, 9,45, 11,42 po]
Base de la forme 4, raccord coulissant

Forme 2, raccord tournant

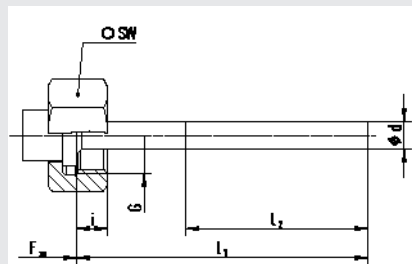


3073050.07

Raccord process	Dimensions en mm [po]	
G	i	SW
G ½ B	20 [0,79]	27 [1,06]
M18 x 1,5	15 [0,59]	22 [0,89]

Longueur utile standard $L_1 = 80, 140, 180, 230$ mm
[3,15, 5,12, 7,09, 9,06 po]

Forme 3, écrou-chapeau



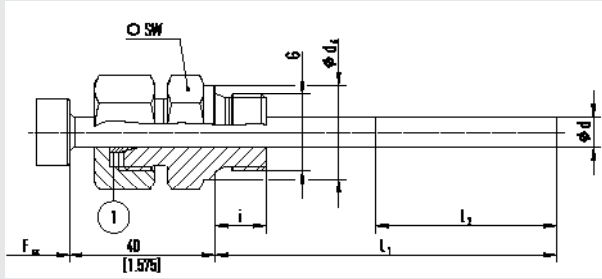
3073050.07

Raccord process	Dimensions en mm [po]	
G	i	SW
G ½ B	14 [0,55]	27 [1,06]
G ¾ B	16 [0,63]	32 [1,26]
M24 x 1,5	13,5 [0,53]	32 [1,26]

Longueur utile standard $L_1 = 89, 126, 186, 226, 276$ mm
[3,50, 4,96, 7,32, 8,9, 10,87 po]

Forme 4, raccord coulissant sur le plongeur

3073050.07



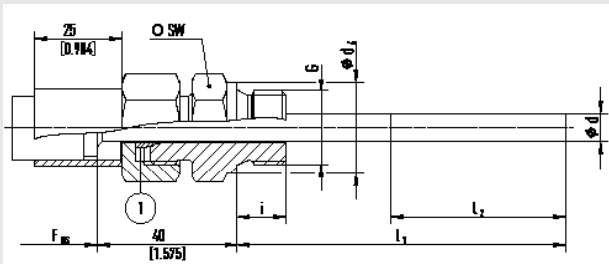
① Joint d'étanchéité

Raccord process	Dimensions en mm [po]			
	G	i	SW	Ø d ₄
G ½ B	14 [0,55]	27 [1,06]	26 [1,02]	
G ¾ B	16 [0,63]	32 [1,26]	32 [1,26]	
M18 x 1,5	12 [0,47]	24 [0,95]	23 [0,91]	
½ NPT	19 [0,75]	22 [0,87]	-	
¾ NPT	20 [0,79]	30 [1,18]	-	

Longueur utile l₁ = variable

Forme 4.1, raccord coulissant avec tube de soutien sur le plongeur

3073050.07



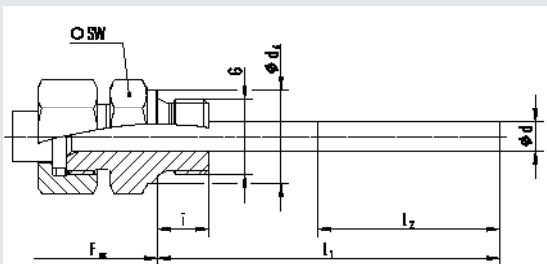
① Joint d'étanchéité

Raccord process	Dimensions en mm [po]			
	G	i	SW	Ø d ₄
G ½ B	14 [0,55]	27 [1,06]	26 [1,02]	
G ¾ B	16 [0,63]	32 [1,26]	32 [1,26]	
M18 x 1,5	12 [0,47]	24 [0,95]	23 [0,91]	
½ NPT	19 [0,75]	22 [0,87]	-	
¾ NPT	20 [0,79]	30 [1,18]	-	

Longueur utile l₁ = variable

Forme 5, écrou-chapeau et raccord fileté libre

3073050.07

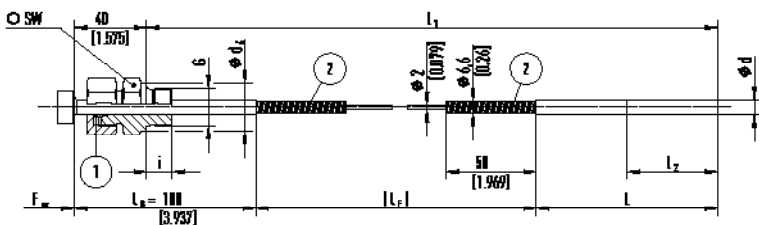


Raccord process	Dimensions en mm [po]			
	G	i	SW	d ₄
G ½ B	14 [0,55]	27 [1,06]	26 [1,02]	
G ¾ B	16 [0,63]	32 [1,26]	32 [1,26]	
M18 x 1,5	12 [0,47]	24 [0,95]	23 [0,91]	
½ NPT	19 [0,75]	22 [0,87]	-	
¾ NPT	20 [0,79]	30 [1,18]	-	

Longueur utile l₁ = variable

Forme 7, raccord coulissant sur le boîtier

14042662.02



① Joint d'étanchéité

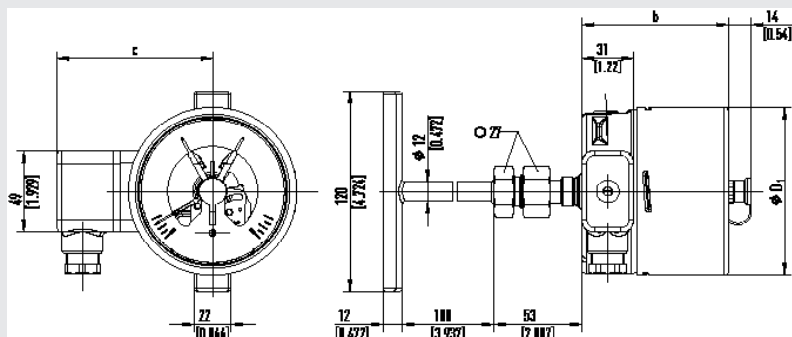
② Protection contre la courbure (non applicable à Ø d = 6 mm [0,24 po])

Raccord process	Dimensions en mm [po]			
	G	i	SW	d ₄
G ½ B	14 [0,55]	27 [1,06]	26 [1,02]	
G ¾ B	16 [0,63]	32 [1,26]	32 [1,26]	
M18 x 1,5	12 [0,47]	24 [0,95]	23 [0,91]	
½ NPT	19 [0,75]	22 [0,87]	-	
¾ NPT	20 [0,79]	30 [1,18]	-	

- Longueur utile l₁ = ≥ 400 mm [15,75 po]
 Longueur de la sonde L = 200 mm [7,87 po] avec Ø d = 6 mm
 170 mm [6,69 po] avec Ø d = 8 mm
 100 mm [3,94 po] avec Ø d ≥ 10 mm
 l_B = 100 mm [3,94 po], autres sur demande

Formes du plongeur arrière, du plongeur vertical et du raccord du boîtier orientable et inclinable du plongeur arrière avec bulbe de contact

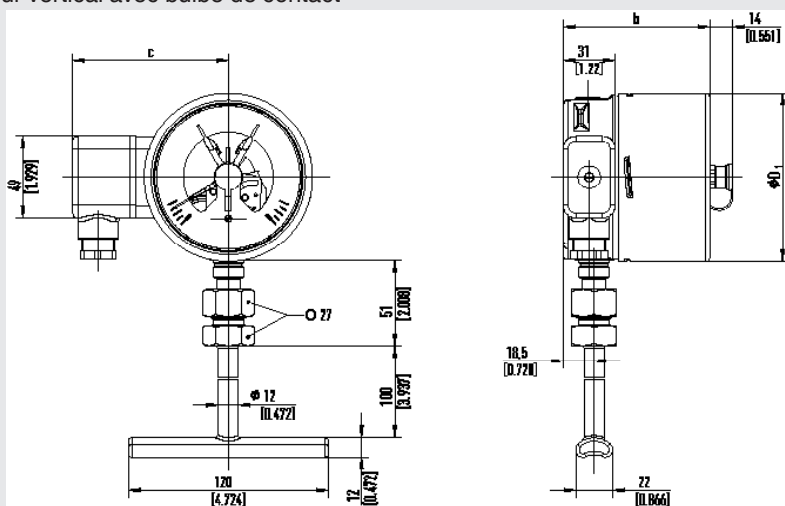
Plongeur arrière avec bulbe de contact



11443723.02

Diamètre	Ø D ₁ en mm [po]	Contact unique / double	Triple contact	C
100	101 [3,98]	88 [3,47]	-	94 [3,70]
160	161 [6,34]	90 [3,54]	99 [3,9]	124 [4,88]

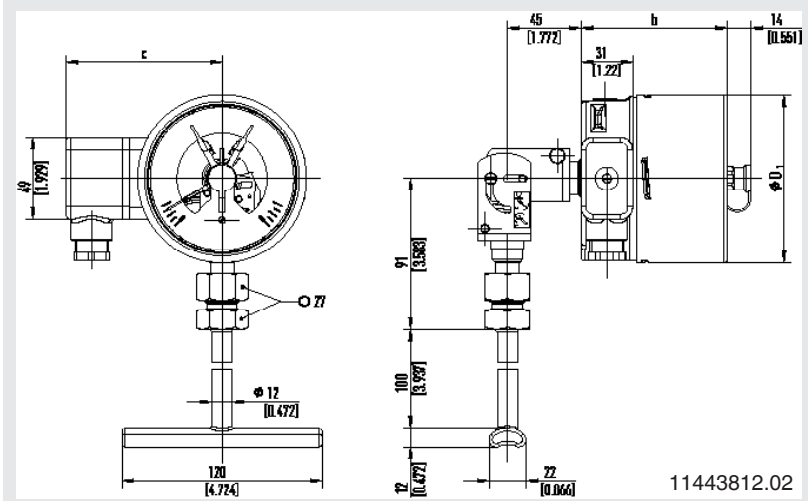
Plongeur vertical avec bulbe de contact



11443723.02

Diamètre	Ø D ₁ en mm [po]	Contact unique / double	Triple contact	C
100	101 [3,98]	88 [3,47]	-	94 [3,70]
160	161 [6,34]	90 [3,54]	99 [3,9]	124 [4,88]

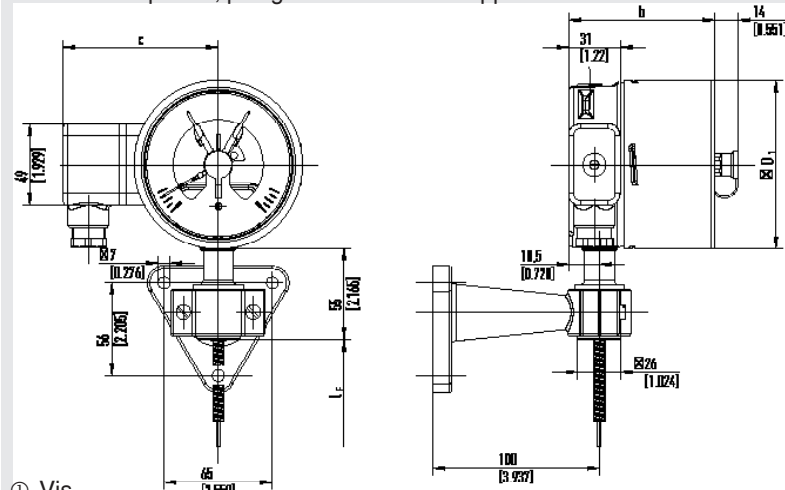
Boîtier orientable et inclinable avec bulbe de contact



Diamètre	ϕD_1 en mm [po]	Contact unique / double	Triple contact	C
100	101 [3,98]	88 [3,47]	-	94 [3,70]
160	161 [6,34]	90 [3,54]	99 [3,9]	124 [4,88]

Instruments capillaires avec options de montage sur boîtier

Instrument capillaire, plongeur vertical avec support d'instrument de mesure



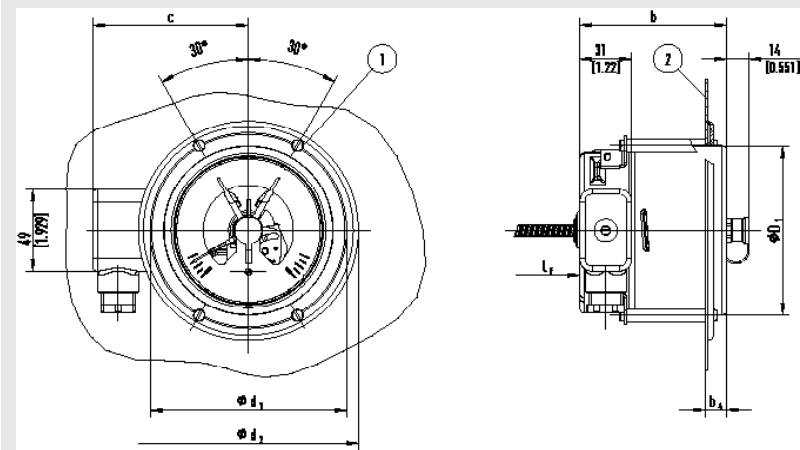
① Vis

② Panneau de contrôle

11444674.03

Diamètre	Ø D ₁ en mm [po]	Contact unique / double	Triple contact	C
100	101 [3,98]	88 [3,47]	-	94 [3,70]
160	161 [6,34]	90 [3,54]	99 [3,9]	124 [4,88]

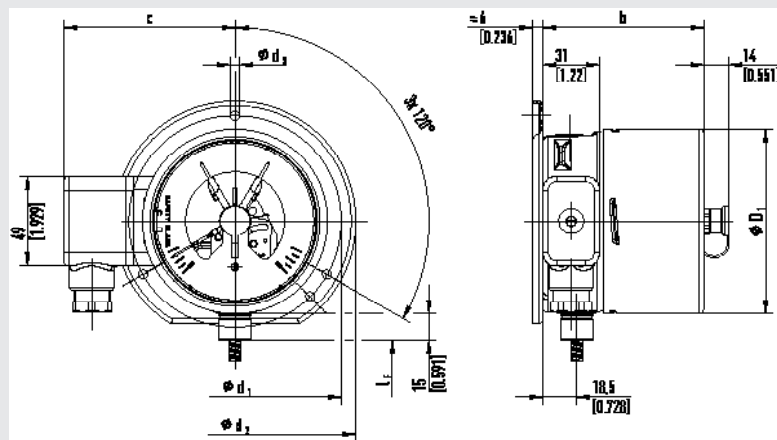
Instrument capillaire, plongeur arrière avec collerette avant pour montage panneau



11444274.02

Diamètre	Ø D ₁ en mm [po]	Ø d ₁ en mm [po]	Ø d ₂ en mm [po]	Contact unique / double	Triple contact	b ₄	C	1
100	101 [3,98]	116 [4,57]	132 [5,2]	88 [3,47]	-	13 [0,51]	94 [3,70]	4 x M4
160	161 [6,34]	178 [7,01]	196 [7,72]	90 [3,54]	99 [3,9]	8,5 [0,34]	124 [4,88]	4 x M5

Instrument capillaire, plongeur vertical avec collerette arrière

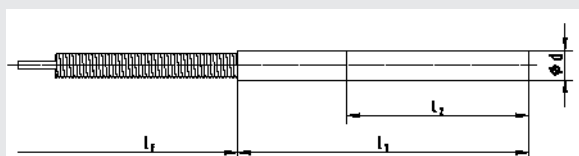


11443872.02

Diamètre	Ø D ₁ en mm [po]	Ø d ₁ en mm [po]	Ø d ₂ en mm [po]	Ø d ₃ en mm [po]	Contact unique / double	Triple contact	b ₄	C
100	101 [3,98]	116 [4,57]	132 [5,2]	4,8 [0,19]	88 [3,47]	-	13 [0,51]	94 [3,70]
160	161 [6,34]	178 [7,01]	196 [7,72]	6 [0,24]	90 [3,54]	99 [3,9]	8,5 [0,34]	124 [4,88]

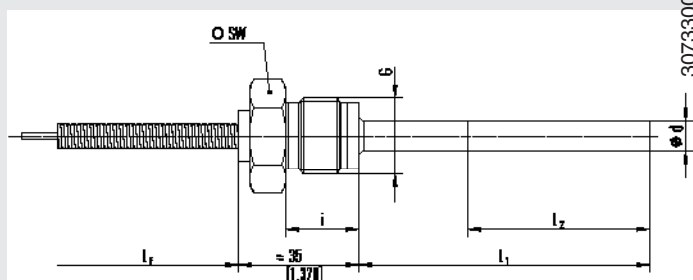
Formes du raccord pour instruments capillaires

Forme 1, plongeur lisse (sans filetage)



3073300.14

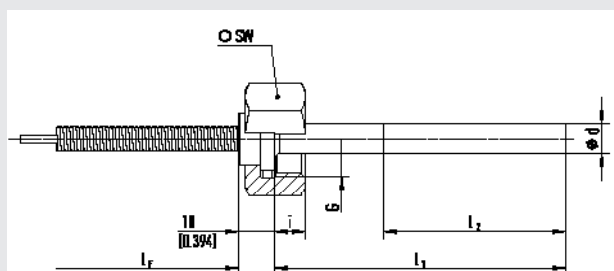
Forme 2, raccord tournant



3073300.14

Raccord process		Dimensions en mm [po]
G	i	SW
G ½ B	20 [0,787]	27 [1,06]
M8 x 1,5	15 [0,59]	22 [0,87]

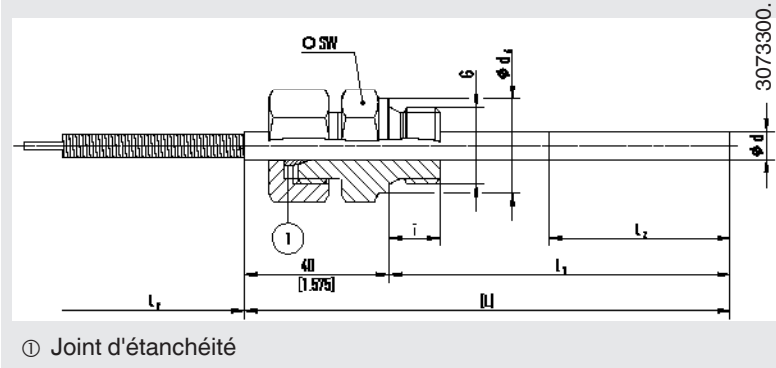
Forme 3, écrou-capeau



3073300.14

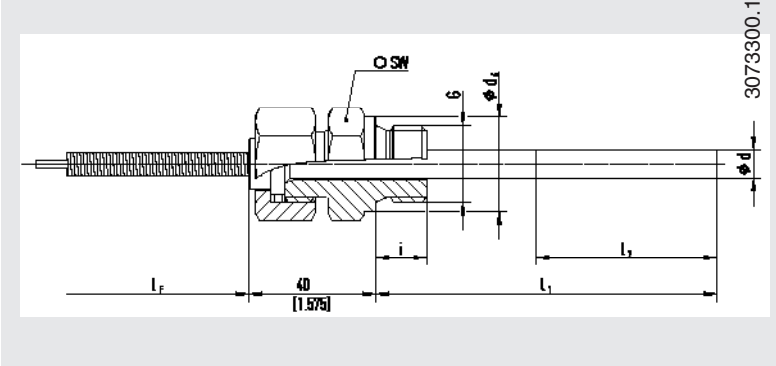
Raccord process		Dimensions en mm [po]
G	i	SW
G ½ B	14 [0,55]	27 [1,06]
G ¾ B	16 [0,63]	32 [1,26]
M24 x 1,5	13,5 [0,53]	24 [1,26]

Forme 4, raccord coulissant sur le plongeur



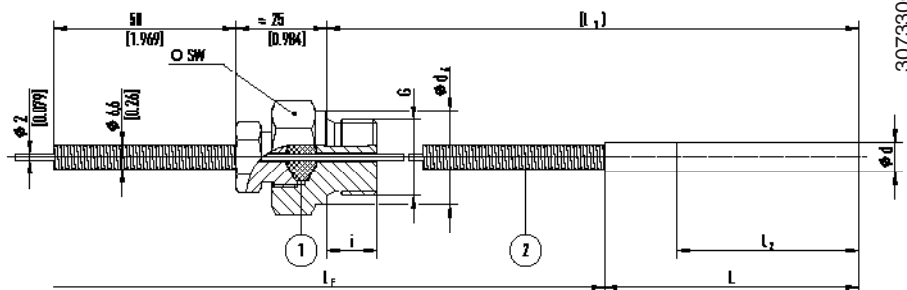
Raccord process		Dimensions en mm [po]	
G	i	SW	d ₄
G ½ B	14 [0,55]	27 [1,06]	26 [1,02]
G ¾ B	16 [0,63]	32 [1,26]	32 [1,26]
M18 x 1,5	12 [0,47]	24 [0,95]	23 [0,91]
½ NPT	19 [0,75]	22 [0,87]	-
¾ NPT	20 [0,79]	30 [1,18]	-

Forme 5, écrou-chapeau et raccord fileté libre



Raccord process		Dimensions en mm [po]	
G	i	SW	Ø d ₄
G ½ B	14 [0,55]	27 [1,06]	26 [1,02]
G ¾ B	16 [0,63]	32 [1,26]	32 [1,26]
M18 x 1,5	12 [0,47]	24 [0,95]	23 [0,91]
½ NPT	19 [0,75]	22 [0,87]	-
¾ NPT	20 [0,79]	30 [1,18]	-

Forme 6.1, raccord coulissant sur capillaire (le raccord coulissant est étanche)



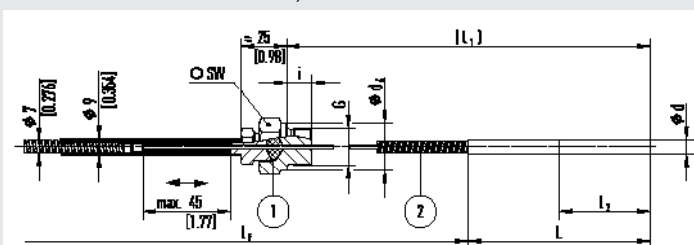
3073300.14

- ① Joint d'étanchéité
- ② Ressort de protection contre la courbure (non applicable à $d = 6 \text{ mm}$ [0,24 po])

Raccord process		Dimensions en mm [po]	
G	i	SW	Ø d ₄
G ½ B	14 [0,55]	27 [1,06]	26 [1,02]
G ¾ B	16 [0,63]	32 [1,26]	32 [1,26]
½ NPT	19 [0,75]	22 [0,87]	-
¾ NPT	20 [0,79]	30 [1,18]	-

Longueur utile l_1 = Variable
 Longueur de la sonde L = 200 mm [7,87 po] avec $\text{Ø } d = 6 \text{ mm}$ [0,24 po]
 170 mm [6,69 po] avec $\text{Ø } d = 8 \text{ mm}$ [0,32 po]
 100 mm [3,94 po] avec $\text{Ø } d \geq 10 \text{ mm}$ [0,39 po]

Forme 6.2, raccord coulissant sur capillaire avec gaine de protection spiralée (le raccord coulissant est étanche)



3073300.14

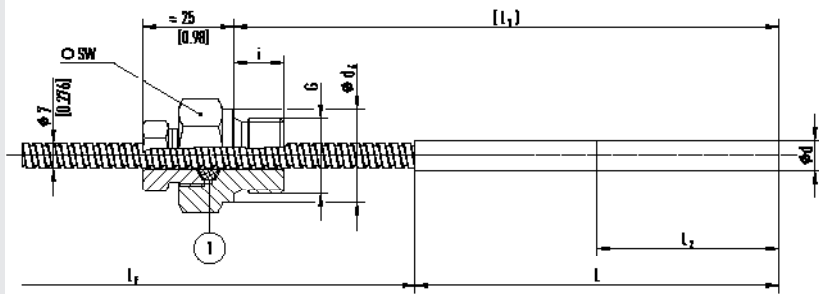
- ① Joint d'étanchéité
- ② Ressort de protection contre la courbure (non applicable à $d = 6 \text{ mm}$ [0,24 po])

Raccord process		Dimensions en mm [po]	
G	i	SW	d ₄
G ½ B	14 [0,55]	27 [1,06]	26 [1,02]
G ¾ B	16 [0,60]	32 [1,26]	32 [1,26]
½ NPT	19 [0,75]	22 [0,87]	-
¾ NPT	20 [0,79]	30 [1,18]	-

Longueur utile l_1 = $\geq 300 \text{ mm}$ [11,81 po] avec $\text{Ø } d = 6 \text{ mm}$ [0,24 po] ou 8 mm [0,32 po]
 $\geq 200 \text{ mm}$ [7,87 po] avec $\text{Ø } d \geq 10 \text{ mm}$ [0,39 po]
 Longueur de la sonde L = 200 mm [7,87 po] avec $\text{Ø } d = 6 \text{ mm}$ [0,24 po]
 170 mm [6,69 po] avec $\text{Ø } d = 8 \text{ mm}$ [0,32 po]
 100 mm [3,94 po] avec $\text{Ø } d \geq 10 \text{ mm}$ [0,39 po]

Forme 6.3, raccord coulissant sur gaine de protection spiralée
(le raccord coulissant n'est pas étanche)

3073300.14



① Ferrule

Raccord process		Dimensions en mm [po]	
G	i	SW	d ₄
G ½ B	14 [0,55]	27 [1,06]	26 [1,02]
G ¾ B	16 [0,63]	32 [1,26]	32 [1,26]
½ NPT	19 [0,75]	22 [0,87]	-
¾ NPT	20 [0,79]	30 [1,18]	-

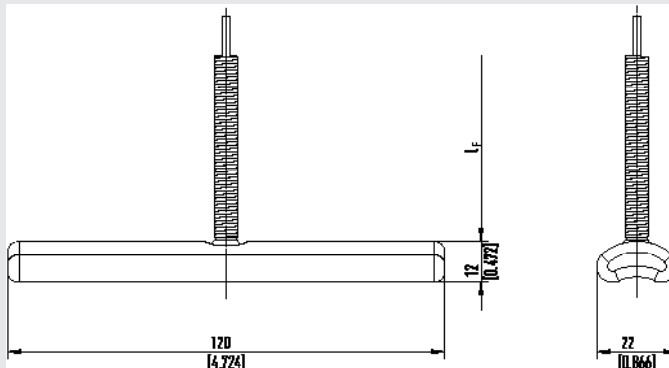
Longueur utile l₁ = Variable
 Longueur de la sonde L = 200 mm [7,87 po] avec Ø d = 6 mm [0,24 po]
 170 mm [6,69 po] avec Ø d = 8 mm [0,39 po]
 100 mm [3,94 po] avec Ø d = ≥ 10 mm [0,39 po]

Note pour les formes 6.1, 6.2, 6.3 :

- Avec certaines combinaisons, la longueur active l₂ peut correspondre à la longueur de capteur L.
- Si l'on désire un raccord coulissant supplémentaire, la longueur de capteur L augmente d'au moins 60 mm [2,36 po].

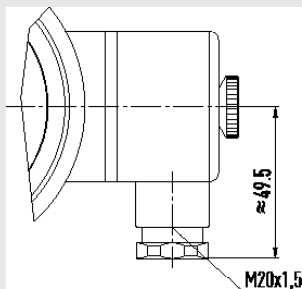
Forme : bulbe de contact

3073300.14



Boîtier de raccordement

Types de contact : 831 et 830 E



14336089.01

Utiliser seulement des câbles ayant un diamètre de 7 ... 13 mm [0,28 ... 0,51 po]

Informations de commande

Type / Diamètre / Echelle de mesure / Type de raccordement / Raccord process / Type de contact et fonction de commutation / Longueur I1 / Longueur du capillaire IF / Options

© 02/2009 WIKA Alexander Wiegand SE & Co. KG, tous droits réservés.
Les spécifications mentionnées ci-dessus correspondent à l'état actuel de la technologie au moment de l'édition du document.
Nous nous réservons le droit de modifier les spécifications et matériaux.
En cas d'interprétation différente de la fiche technique traduite et de la fiche anglaise, c'est la version anglaise qui prévaut.

