

# Манометрический термометр Регулятор температуры выхлопных газов Модель STW15

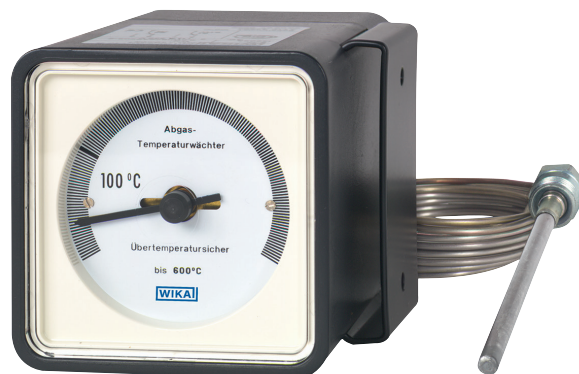
WIKА типовой лист TV 28.05

## Применение

- Устройство контроля температуры для тепловых установок
- Для теплогенераторов на 2 типа топлива

## Особенности

- Высокая надежность переключения
- Сочетание функции индикации и контроля температуры в одном приборе
- Версия по DIN EN 14597
- Защита от перегрева до 600 °C



Регулятор температуры отработанных газов,  
модель STW15

## Описание

Регулятор температуры модели STW15 предназначен для работы с воздухом (топочным газом) в качестве рабочей среды.

Он размыкает цепь управления, когда температура сенсора превышает фиксированное значение уставки.

Повреждение измерительной системы также приводит к обрыву цепи, что требуется для соответствия критериям повышенного уровня безопасности. Измерительная система соединена со стрелкой, отображающей соответствующее значение температуры на шкале.

## Стандартная версия

**Номинальный диаметр в мм**  
72 x 72

**Диапазон температур**  
Защита от перегрева до +600 °C

**Точка переключения**  
Фиксированная в интервале 50 ... 300 °C

**Погрешность точки переключения**  
±6 K

**Дифференциал переключения**  
12 K

**Циферблат**  
Алюминий, белый цвет, черные символы

**Принцип измерения**  
Система с трубкой Бурдона

**Контакт**  
Микропереключатель

**Версия контакта**  
1 фиксированный перекидной контакт  
2 фиксированных перекидных контакта (с одной и той же точкой переключения)

**Коммутируемая нагрузка**  
Макс. 5 А, 250 В перем. тока, неиндуктивная

**Электрическое соединение**  
0,8 x 6,3 мм ножевой разъем или клеммное соединение

**Корпус**  
Пластмасса, черный цвет

**Монтажная опция**  
С монтажным кронштейном

**Пылевлагозащита**  
IP53 для корпуса в соответствии с EN/МЭК 60529

**Датчик температуры**  
Нержавеющая сталь

**Резьбовое присоединение**  
Оцинкованная сталь

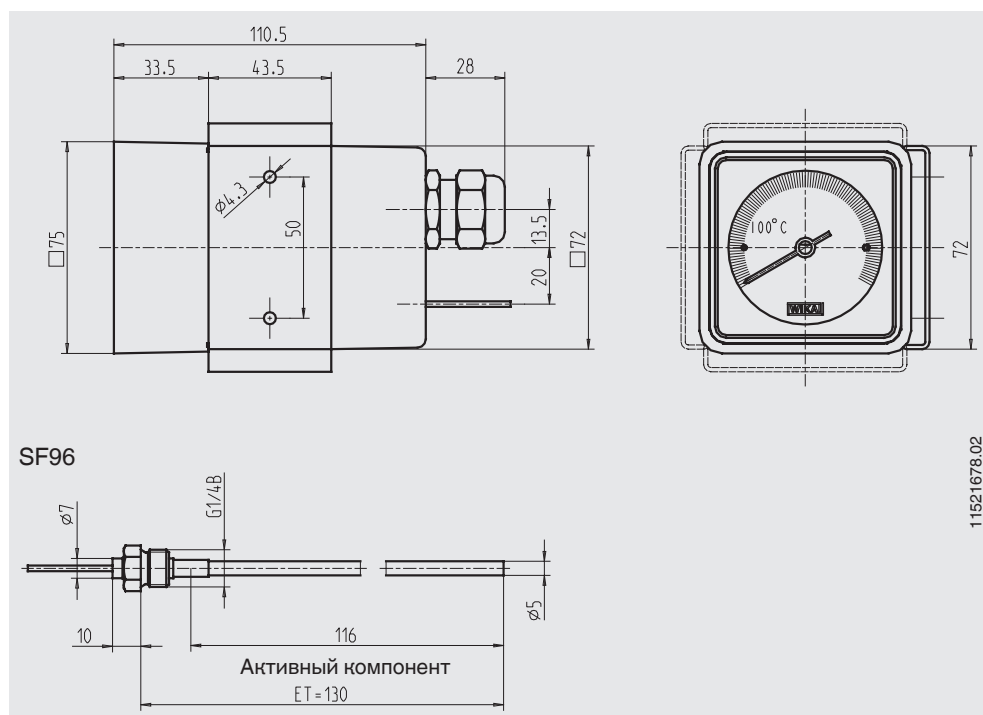
**Измерительная линия**  
1.4571 нержавеющая сталь, Ø 2 мм

**Длина измерительной линии**  
Стандартно 1,5 м, макс. 5 м


**Выход измерительной линии**  
Эксцентричное сзади присоединение

**Версия**  
Оборудование протестировано в соответствии с DIN EN 14597 и директивой по оборудованию, работающему под давлением

## Размеры в мм



## Нормативные документы

Логотип	Описание	Страна
	<b>Декларация соответствия EU</b> <ul style="list-style-type: none"><li>■ Директива по оборудованию, работающему под давлением</li><li>■ Директива по низкому напряжению</li></ul>	Европейский союз
	<b>ЕАС (опция)</b> Электромагнитная совместимость	Евразийское экономическое сообщество
	<b>ГОСТ (опция)</b> Свидетельство о первичной поверке средства измерения	Россия

## Сертификаты (опция)

Протокол 2.2 по EN 10204 (например, современный уровень производства, сертификат на материалы, точность индикации)

Нормативные документы и сертификаты приведены на веб-сайте

## Информация для заказа

Модель / Версия контакта / Точки переключения / Длина измерительной линии / Конструкция технологического присоединения

© 2016 WIKA Alexander Wiegand SE & Co. KG, все права защищены.  
Технические характеристики, указанные в данном документе, были актуальны на момент его публикации.  
Компания оставляет за собой право вносить изменения в технические характеристики и материалы своей продукции.

