

Poço de proteção flangeado (usinado de barra) Modelo TW10-F, construção com solda de penetração total Modelos TW10-P e TW10-R, com solda de penetração parcial

WIKA folha de dados TW 95.10

Aplicações

- Indústria petroquímica, Óleo & Gás, plantas químicas
- Para altas solicitações de processo

Características especiais

- Aplicações severas
- Modelo TW10-F: Solda de penetração total
Modelo TW10-P: Com solda de penetração parcial
dimensão do filete $a = 3 \text{ mm}$
Modelo TW10-R: Com solda de penetração parcial
dimensão do filete $a = 6 \text{ mm}$
- Revestimentos altamente resistentes à corrosão e a abrasão
- Formas possíveis para poços de proteção:
 - Cônico, reto ou com rebaixo
 - Construção "Quill Tip" (com ponta aberta)
- Documentação de solda conforme ASME Sec. IX

**Poço de proteção com flange, modelo TW10**

Descrição

Todo poço de proteção é um importante componente para qualquer ponto de medição de temperatura. Este é utilizado para separar o processo do ambiente ao redor, protegendo assim o meio ambiente e as pessoas de substâncias agressivas e pressões e vazões altas no sensor de temperatura, este também possibilita a troca do instrumento durante a operação.

Baseado nas mais diversas aplicações, há uma vasta possibilidade de variações dos poços de proteção. A forma construtiva, material do poço, tipo de conexão ao processo são importantes critérios de especificação. Uma diferenciação básica pode ser feita entre poços de proteção rosqueados e os para solda, e estes dos poços flangeados.

Além disso, uma diferença importante na construção dos poços de proteção é sua forma construtiva, sendo fabricado

de tubo ou usinado de barra. Os poços fabricados de tubo são construídos de um tubo que é fechado em uma das extremidades através do processo de solda. Enquanto os poços usinados de barra são fabricados diretamente de uma barra.

O modelo de poço de proteção TW10 é usinado de barra com conexão ao processo tipo flange, e podem ser montados com sensores de temperatura (termopares e termorresistências) e termômetros mecânicos (bimetálicos e expansão á gas).

Devido a sua construção robusta, estes poços de proteção são uma boa opção para utilização em aplicações severas nas indústrias químicas e petroquímicas.

Construção padrão

Material do poço de proteção

Aço inoxidável 304/304L, 316/316L, 1.4571, 1.4404
A105, materiais especiais

Flangeada

Flange cego conforme normas ASME, EN 1092-1, DIN 2527

Conexão ao instrumento

½ NPT, G ½ (fêmea)

Versão "Quill Tip" com conexão soldada ½" and ¾"

Diâmetro do furo

Ø 6,6 mm, Ø 8,5 mm

Comprimento de inserção U

Conforme especificação do cliente

Comprimento da extensão H

57 e 83 mm (padrão)

Outros sob encomenda

Revestimento

Proteção contra abrasão por superficial endurecida com Stellite® 6:

- Deposição por "alta velocidade de oxigênio e combustível" (Termo inglês "HVOF")
Espessura 0,5 mm
- Deposição por plasma for arco transferido (Termo em inglês "PTA").
Espessura 1,6 mm (padrão) até 3,2 mm
- Deposição por acabamento por feixe de laser (Laser cladding)
Espessura 1,6 mm (padrão)
espessura maior sob consulta
- Deposição por aspersão térmica a plasma (Termo em inglês "APS")
Espessura máx. 1,6 mm

Proteção contra corrosão por altas concentrações químicas:

- PFA
Espessura mín. 0,4 mm (padrão) ou
mín. 0,6 mm (projeto especial)
- ECTFE (Halar®)
Espessura mín. 0,6 mm

Outros revestimentos sob consulta

Temperatura de processo, pressão de processo máximas

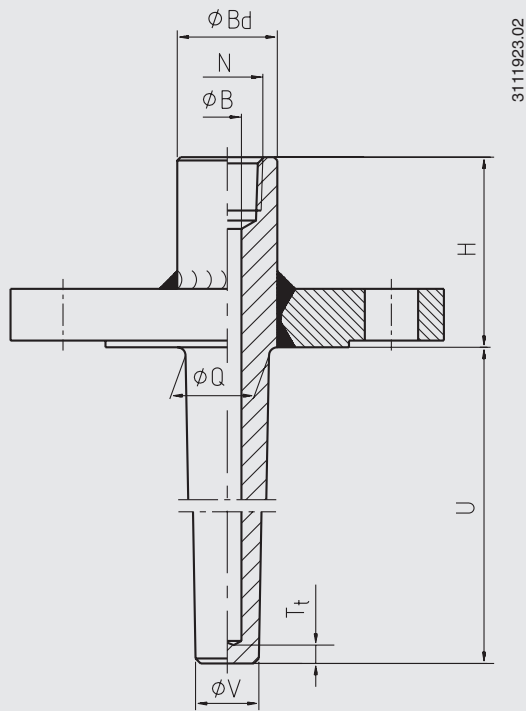
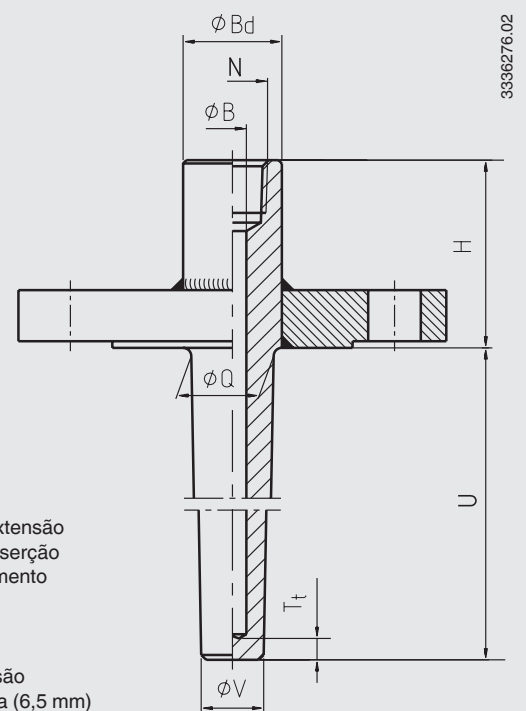
Depende dos seguintes parâmetros

- Construção do poço de proteção
 - Dimensões
 - Material
 - Revestimento
 - Classe de pressão do flange
- Condições de processo
 - Velocidade do fluido
 - Densidade do fluido

Opções

- Outros flanges, dimensões e materiais
- Construção "Quill Tip"
- Revestimento de tântalo das partes molhadas (comprimento de inserção U + máx. 3 mm)
- Certificados de qualidade
- O cálculo de estresse para poços de proteção conforme ASME PTC 19.3 TW-2016 é recomendado com aplicações críticas, com a opção do serviço de engenharia da WIKA para dimensionamento.

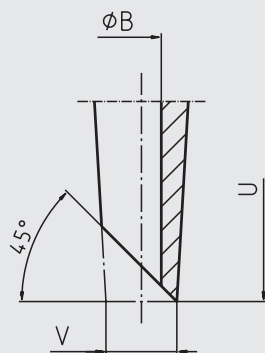
Para mais informações veja informação técnica IN 00.15 "Cálculo de estresse para poços de proteção".

Dimensões em mm**Modelo TW10-F****Modelos TW10-P, TW10-R****Legenda:**

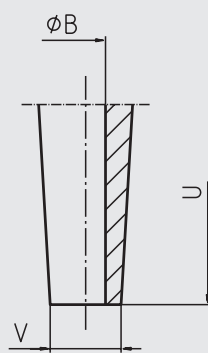
- H Comprimento da extensão
- U Comprimento de inserção
- N Conexão ao instrumento
- ϕB Diâmetro do furo
- ϕQ Diâmetro da base
- ϕV Diâmetro da ponta
- ϕB_d Diâmetro da extensão
- T_t Espessura da ponta (6,5 mm)

Construção "Quill Tip"

Norma



Opção: reta



11536128.01

Flanges ASME, poço de proteção cônico

DN	PN em lbs	Dimensões em mm					Peso em kg		
		H	Ø Q	Ø V	Ø B	Ø Bd	U = 4"	U = 13"	U = 22"
1"	150	2 ¼" (aprox. 57 mm)	22	16	6,6 ou 8,5	30	1,4	1,9	2,3
	300	2 ¼" (aprox. 57 mm)	22	16	6,6 ou 8,5	30	2,1	2,6	3,0
	600	2 ¼" (aprox. 57 mm)	22	16	6,6 ou 8,5	30	2,3	2,8	3,2
	1.500	3 ¼" (aprox. 83 mm)	22	16	6,6 ou 8,5	30	4,3	4,8	5,2
1 ½"	150	2 ¼" (aprox. 57 mm)	25	19	6,6 ou 8,5	30	1,8	2,4	3,0
	300	2 ¼" (aprox. 57 mm)	25	19	6,6 ou 8,5	30	3,3	3,9	4,5
	600	2 ¼" (aprox. 57 mm)	25	19	6,6 ou 8,5	30	4,0	4,7	5,3
	1.500	3 ¼" (aprox. 83 mm)	25	19	6,6 ou 8,5	30	6,4	7,1	7,7
2"	150	2 ¼" (aprox. 57 mm)	25	19	6,6 ou 8,5	30	2,5	3,1	3,7
	300	2 ¼" (aprox. 57 mm)	25	19	6,6 ou 8,5	30	3,7	4,3	4,9
	600	2 ¼" (aprox. 57 mm)	25	19	6,6 ou 8,5	30	4,2	4,9	5,5
	1.500	3 ¼" (aprox. 83 mm)	25	19	6,6 ou 8,5	30	11,0	11,6	12,3

Flanges EN e DIN, poço de proteção cônico

(somente para versões com solda de penetração parcial, a = 3 ou 6 mm em ambos os lados)

DN	PN em bar	Dimensões em mm					Peso em kg	
		H	Ø Q	Ø V	Ø B	Ø Bd	U = 160 mm	U = 500 mm
25	40	45	22	16	6,2 ... 10,2	30	1,9	2,6
	63/64	45	22	16	6,2 ... 10,2	30	3,2	3,9
	100	45	22	16	6,2 ... 10,2	30	3,2	3,9
40	40	45	25	19	6,2 ... 10,2	30	3,1	4,0
	63/64	45	25	19	6,2 ... 10,2	30	4,8	5,7
	100	45	25	19	6,2 ... 10,2	30	4,8	5,7
50	40	45	25	19	6,2 ... 10,2	30	3,9	4,8
	63/64	45	25	19	6,2 ... 10,2	30	5,2	6,1
	100	45	25	19	6,2 ... 10,2	30	6,6	7,5
80	40	60	25	19	6,2 ... 10,2	30	6,6	7,5
	63/64	60	25	19	6,2 ... 10,2	30	7,6	8,5
	100	60	25	19	6,2 ... 10,2	30	10,2	11,1
100	40	60	25	19	6,2 ... 10,2	30	8,3	9,2
	63/64	60	25	19	6,2 ... 10,2	30	10,9	11,8
	100	60	25	19	6,2 ... 10,2	30	15,0	15,9

Comprimento adequado de haste (termômetro com mostrador)

Tipo de conexão	Comprimento de haste L ₁
S, 4, 5	$l_1 = U + H - 10 \text{ mm}$
2	$l_1 = U + H - 30 \text{ mm}$

Acabamento da face de vedação

Norma do flange		AARH em µinch	Ra em µm	Rz em µm
ASME B16.5	Stock finish	125 ... 250	3,2 ... 6,3	-
	Smooth finish	< 125	< 3,2	-
	RTJ	< 63	< 1,6	-
	Tongue/groove	< 125	< 3,2	-
EN 1092-1	Forma B1	-	3,2 ... 12,5	12,5 ... 50
	Forma B2	-	0,8 ... 3,2	3,2 ... 12,5
DIN 2527	Forma C	-	-	40 ... 160
	Forma E	-	-	< 16

Exemplos de revestimentos

**Proteção de desgaste:
Deposição a laser (Haste do poço)**



**Proteção contra abrasão:
Deposição por aspensão térmica a plasma (Termo em inglês "APS")
(haste do poço)**



**Proteção contra corrosão:
PFA (partes molhadas)**



Informações para cotações

Modelo / Forma construtiva / Material de poço de proteção / Material do flange / Conexão ao instrumento / Furo Ø B / Diâmetro nominal DN / Faixa de pressão PN / Face de vedação / Comprimento de inserção U / Comprimento da extensão H / Revestimento / Montagem com instrumento / Certificados / Opções

© 2015 WIKA Alexander Wiegand SE & Co. KG, todos os direitos são reservados.
Especificações e dimensões apresentadas neste folheto representam a condição de engenharia no período da publicação.
Modificações podem ocorrer e materiais especificados podem ser substituídos por outros sem aviso prévio.