

Kalibriertechnik

Vorteile von Wechselstrom- Widerstandsmessbrücken



Smart in sensing

Widerstandsmessbrücken

Widerstandsmessbrücken messen mit Hilfe von internen oder externen Standardwiderständen (Typ CER6000) hochgenau Widerstandsverhältnisse, welche unter anderem auf die Temperatur schließen lassen. Diese Geräte finden nicht nur im Bereich der Temperaturmessung, sondern auch aufgrund der Genauigkeit in elektrischen Laboratorien Einsatz.

Betriebsmittel von ASL werden von einigen der weltweit anspruchsvollsten Kunden in der Luft- und Raumfahrt, der pharmazeutischen Industrie, in der Öl- und Gasbranche, von Netzbetreibern und der Elektro-/Elektronikindustrie sowie allen nationalen Insituten der Welt, einschließlich des National Physical Laboratory in Großbritannien, BIPM in Frankreich, PTB in Deutschland, NIST in den USA, AIST in Japan und NIM in China eingesetzt. Zudem finden sie Verwendung in der Forschung, der primären und sekundären Kalibrierungsverifikation, der Prozessüberwachung sowie in Sterilisierungs- und Verifikationsanwendungen.

Unsere Widerstandsmessbrücken decken einen großen Bereich von ein- und mehrkanaligen Anwendungen ab und werden von den nationalen Staatsinsituten auf der ganzen Welt eingesetzt. Wir bieten außerdem extrem präzise digitale Thermometer für den Einsatz in wissenschaftlichen Anwendungen und Laboratorien an.

Weiterhin bietet ASL eine breite Palette von Platin-Widerstandsthermometern (PRT) für den Einsatz in Anwendungen von der Standardkalibrierung bis hin zur Temperaturmessung vor Ort an. Wenn unsere Produktpalette „von der Stange“ nicht Ihre Anforderungen erfüllt, können wir Ihnen maßgefertigte Thermometer mit fast allen Spezifikationen liefern. Für den Einsatz bei der Kalibrierung von Platin-Widerstandsthermometern können wir Ihnen weiterhin auch eine breite Palette von Standardwiderständen sowie deren Rekalibrierung anbieten.



Wechselstrom-Technologie



CTR5000

Präzisionsthermometer

Messbereich:
-200 ... +962 °C

Genauigkeit:
0,01, optional 0,005 K

Fühlertyp:
Pt100, Pt25

Leistungsmerkmal:
Integrierter Datenlogger (optional)
Bis zu 64 Kanäle

Datenblatt:
CT 60.20



CTR6500

Wechselstrom- Widerstandsmessbrücke

Messbereich:
-200 ... +962 °C

Genauigkeit:
Je nach Widerstandsverhältnis 0,1 ... 1,25 mK

Fühlertyp:
SPRT, PRT oder Festwiderstand

Leistungsmerkmal:
Bis auf 60 Kanäle erweiterbar (optional)
Interne Widerstände 25, 100 Ω
Wechselstrom-Technologie

Datenblatt:
CT 60.40



CTR9000

Primärnormal- Widerstandsmessbrücke

Messbereich:
0 ... 260 Ω

Genauigkeit:
0,1 ppm, 20 ppb optional

Fühlertyp:
SPRT, PRT oder Festwiderstand

Leistungsmerkmal:
Bis auf 60 Kanäle erweiterbar (optional)
4 wählbare Warmhalteströme möglich (optional)
Wechselstrom-Technologie

Datenblatt:
CT 60.80

Gleichstrom-Technologie



CTR6000

Gleichstrom- Widerstandsmessbrücke

Messbereich:
-200 ... +962 °C

Genauigkeit:
± 3 mK (gesamter Messbereich)

Fühlertyp:
PRT, Thermistoren oder Festwiderstände

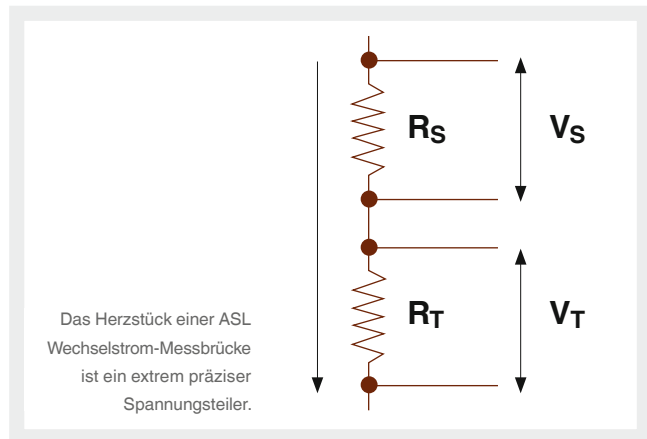
Leistungsmerkmal:
Bis auf 60 Kanäle erweiterbar (optional)
Interne Widerstände 25 Ω, 100 Ω, 10 kΩ, 100 kΩ

Datenblatt:
CT 60.30

Das Herzstück des Wechselstrom-Messbrückenkonzepts

Der Teilertransformator

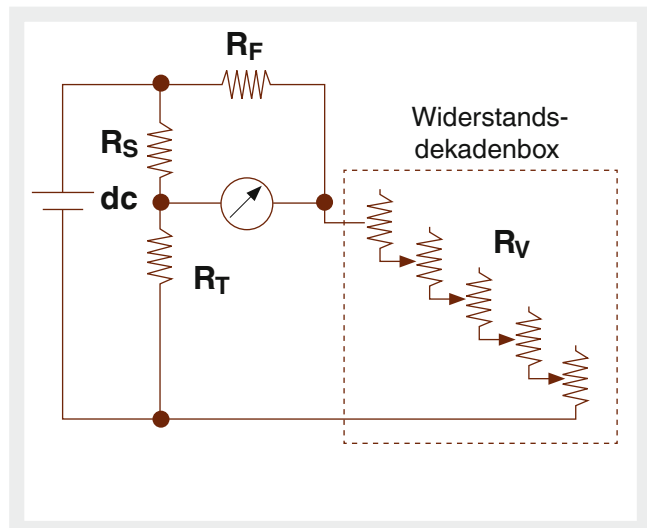
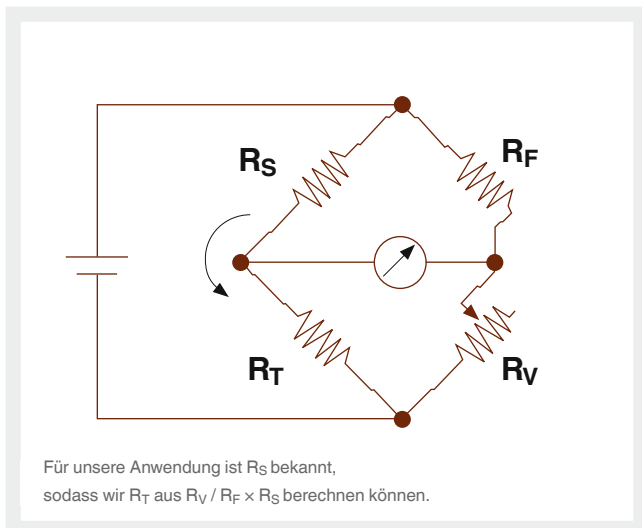
Der Teilertransformator wird manchmal auch als IVD (Inductive Voltage Divider; induktiver Spannungsteiler) bezeichnet. Wie der Name besagt, übernimmt der Teilertransformator die „einfache“ Aufgabe, die Spannung über dem Widerstandsthermometer R_T und einem Referenzwiderstand R_S zu teilen, die den gleichen Strom führen, und ermöglicht so die Messung des Verhältnisses V_T / V_S , das dem Verhältnis R_T / R_S entspricht.



Gleichstrom (DC)

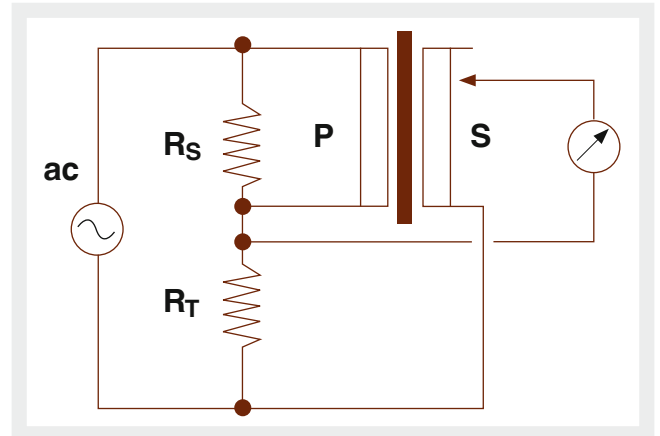
Die Wheatstone-Messbrücke ist eine traditionelle Methode zur präzisen Messung von Widerständen, die aus zwei Widerstandselementen besteht, von denen einer ein Festwiderstand R_F und einer ein veränderbarer Widerstand R_V ist. Die andere Hälfte der Messbrücke besteht wie bei Wechselstrom-Brücken aus dem Widerstandsthermometer R_T und dem Standardwiderstand R_S . Bei der Wheatstone-Messbrücke ermöglicht die Einstellung des veränderbaren Widerstands R_V die Nullsetzung der Spannung über dem Galvanometer. In diesem Zustand befindet sich die Messbrücke im Ausgleich und das Verhältnis R_V / R_F gleicht R_T / R_S .

Um jedoch das Prinzip der äquivalenten Wechselstrom-Messbrücke anschaulicher zu machen, kann man sich die Wheatstone-Messbrücke vorstellen, die zum Erreichen des Ausgleichs Dekadenwiderstände verwendet, wie unten abgebildet.



Wechselstrom (AC)

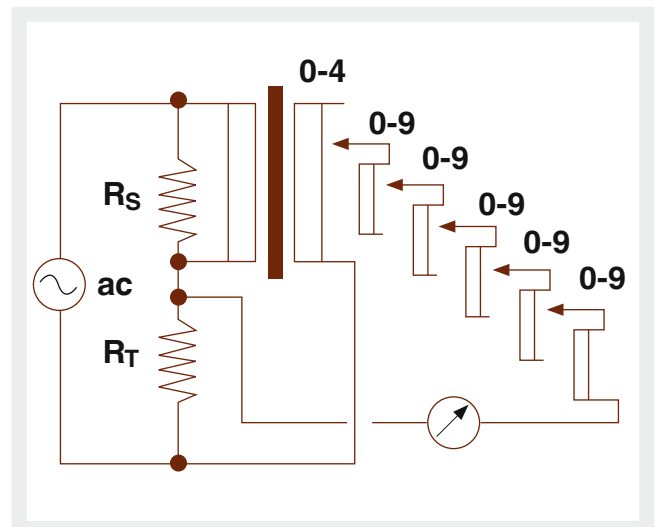
Nachfolgend ist ein vereinfachtes Diagramm einer Wechselstrom-Messbrücke aufgeführt; die Spannung über dem Standard R_S wird mit der festen Primärwicklung (P) des Teilertransformators gemessen. Die Sekundärwicklung (S) bzw. die Variable kann so angepasst werden, dass die Spannungsteilung der von R_T zu R_S entspricht.



Die Sekundärwicklung (S) ist mehr als nur eine einfache Sekundärwicklung und kann als kaskadierte „Dekaden“ betrieben werden, was vom Prinzip her den Dekaden der Dekadenwiderstände entspricht.

Ein Abgriff der „Unity ratio“-Dekade verfügt über zehn einzelne Abgriffe, die jeweils ein Verhältnis von 0,1 repräsentieren. Somit beinhaltet die Wechselspannung über dem Unity-Abgriff auch alle zehn Abgriffe mit dem Verhältnis 0,1, weshalb für diese Wechselspannung eine Unterteilung in 10 Schritte möglich ist. Jedes Abgriffverhältnis von 0,1 hat zehn Abgriffe von 0,01 usw.

Somit kann das Verhältnis des Thermometers R_T und des Standardwiderstands R_S direkt abgelesen werden. Diese Anordnung ist nebenstehend abgebildet.



Nachteile der Gleichstrom-Messtechnik

- Spannungsgerät-Offset und Linearitätsfehler
- Rauschen im Versorgungsstrom und im Spannungsmessgerät
- Sequenzielle Änderung der Messtemperatur
- Thermische EMKs
- Geringere Reaktionsgeschwindigkeit, um eine korrekte Messung zu erreichen

Alle diese Punkte beeinflussen die Messunsicherheit.

Vorteile des Teilertransformators

Hohe Genauigkeit

Genauigkeit ist in der Konstruktion von ASL-Messbrücken inhärent. ASL verwendet Wechselstrom-Messtechnik in seinen Messbrücken, da die Wechselstrom-Verhältnistechnologie den besten Verhältnisstandard darstellt, mit dem die höchste Genauigkeit erzielt werden kann.

Langzeitstabilität

Der Teilertransformator (induktiver Spannungsteiler) weist im zeitlichen Verlauf keinen Drift auf und hat sich bei konsistenten Messergebnissen als langzeitstabil erwiesen.

Eliminierung von Gleichstrom-Schaltungsdrift

Durch die Verwendung von Wechselstrom-Verstärkern stellt der Drift, der mit Gleichstrom-Messgeräten einhergeht, kein Problem dar, was für eine hohe Stabilität und schnelle Messungen sorgt.

Niedriger Temperaturkoeffizient

Der Teilertransformator ist gegenüber Änderungen der Umgebungstemperatur unempfindlich und erfordert daher eine kurze oder gar keine Aufwärmzeit, was zu kürzeren Wartezeiten führt und eine Überwachung der Umgebungstemperatur überflüssig macht.

4-Leiter-Messung

Ermöglicht maximale Genauigkeit und verhindert Auswirkungen des Leitungswiderstands auf die Messung, sogar bei Verwendung von Multiplexern und langen Kabeln.

Aktive Eingangsschaltung

„Überwachungs“-Techniken am Eingang erhöhen die Eingangsimpedanz des Teilertransformators, damit der Strom und die Messgenauigkeit nicht durch Leckströme beeinträchtigt werden. Dies ermöglicht die Nutzung der ASL-Wechselstrom-Messbrücken für eine große Bandbreite von Anwendungen, ohne die Leistung zu beeinträchtigen.

Eliminierung thermaler und elektrochemischer EMKs

Diese Effekte werden mit Wechselströmen eliminiert, wobei die Gleichstrom-Messinstrumente ihren Messstrom invertieren, was jedoch zu Lasten der Messdauer und der Genauigkeit geht.

Um sich an die Leistung der Wechselstrom-Messbrücke anzupassen, müssen die Gleichstrom-Messgeräte ihren Messstrom periodisch invertieren, was sich negativ auf die Messdauer auswirkt. Gleichstrom-Messungen sind sequentiell, während Messungen mit Wechselstrom-Messbrücken nicht sequentiell oder überlagert erfolgen, sodass sich während der Messung keine Fehler aus sich ändernden Bedingungen ergeben. Zusätzlich erzeugen diese Stromumkehrungen bei Gleichstrom-Messgeräten aufgrund des Peltier-Effektes an allen Verbindungen im Messkreis Wärme bzw. Kälte. Dieser Wärme- bzw. Kälteeffekt erzeugt dann thermische elektromotorische Kräfte, die zur Thermometerspannung hinzugefügt werden und auch nach der Umkehrung ist der Messwiderstand höher als der wahre Ohm'sche Wert. Im Gegensatz dazu verhindert die kurze Messdauer der niederfrequenten Wechselstrom-Messung Auswirkungen durch erhebliche Erwärmung oder Abkühlung, sodass der wahre Ohm'sche Wert des Thermometers gemessen wird.

Niedrige Trägerfrequenz

Die Verwendung des Bereiches 25 ... 75 Hz (30 ... 90 Hz) eliminiert das von Gleichstrom-Messgeräten erzeugte „1/F-Rauschen“ fast vollständig, was präzisere Messergebnisse mit geringerem Rauschanteil und hoher Auflösung bei verkürzter Messdauer ermöglicht.

Das „1/F-Rauschen“ oder „Flackerrauschen“ entsteht durch unstete Schwankungen der Vorspannung vieler Messgeräte und Verstärker, das der Frequenz umgekehrt proportional entgegensteht. Beim CTR9000 (ASL F900/F18) ist ein passender Transformator integriert, der optimal auf den Thermometerwiderstand angepasst ist und die Auswirkungen des Rauschens bei diesen Messungen verringert.

Die Messfrequenz sorgt außerdem für eine inhärente Unterdrückung von Frequenzinterferenzen und Oberschwingungen der Netz-/Versorgungsspannung und verringert mit einem Phasenservo gleichzeitig Rückwirkungen, was bei der Messung zur Ermittlung der korrekten Widerstandswerte beiträgt.

Mit wichtigen Kriterien zum richtigen Produkt

Typ	Technologie		Genauigkeit	Referenzwiderstände		Warmhaltestrom		Anzahl Kanäle
	AC	DC	Spanne	Intern	Extern	Standard	kunden-spezifisch	Maximum
CTR5000	●	○	0,005 K	●	○	●	○	64
CTR6000	○	●	3 ppm	●	●	●	●	60
CTR6500	●	○	1 ppm	●	●	●	●	60
CTR9000	●	○	20 ppb	○	●	●	●	60

Legende ● möglich ○ nicht möglich

Branchen

Unsere Temperaturmessbrücken werden überwiegend eingesetzt, um Temperatursensoren zu messen und zu kalibrieren. Unsere Produkte gestalten Ihre Messungen und Kalibrierungen sehr einfach. Hierfür sorgen eine intuitive Bedienung und eine sehr präzise Messtechnik.

Automobilindustrie

Kalibrierung von hochpräzisen Automobilsensoren und Transmittern.

Heizung, Klima, Lüftung

Genauere Messungen für Anwendungen wie Klimatisierung, Wassererhitzung und Kühlsysteme.

Herstellung von Temperaturfühlern

Messung von prozesskritischen Parametern während der Herstellung.

Pharmaindustrie

Präzise Kalibrierung für Messsysteme aus der Produktion zur Herstellung von medizinischen Geräten, chirurgisches Equipment und von innovativen medizinischen Lösungen.

Öl & Gas

Präzise Kalibrierung für Geräte in rauen, verschmutzten Umgebungen.

Kalibrierservice

Effiziente und präzise Kalibrierung konform zu nationalen und internationalen Normen.

WIKA und ASL

ASL (Automatic Systems Laboratories) ist weltweit führend in der Herstellung von Temperaturprodukten im Bereich von hochpräzisen Temperatur-Hand-Helds bis zu Temperaturmessbrücken auf höchstem Niveau.

Seit 2013 ist ASL Teil der WIKA Gruppe im Bereich der Kalibriertechnik. Seitdem hat sich ASL noch weiter verbessert. Moderne und effiziente Lagerhaltung sorgt für kurze und exakte Lieferzeiten. Die Serviceleistungen sowie die Produktpalette werden weiter ausgebaut.

Zubehör

CTP5000-T25



Hochpräzises Standard-Platin-Widerstandsthermometer (SPRT)

Messbereich:
-189 ... +660 °C

Fühlertyp:
Pt25

Abmessungen:
d = 7 mm, l = 480 mm

Leistungsmerkmal:
Freie Kabelenden,
DIN- oder SMART-Stecker

Datenblatt:
CT 61.20

CER6000-RW



Normalwiderstand

Widerstandswert:
1, 10, 25, 100, 300, 400, 500, 1.000 und
10.000 Ω

Langzeitstabilität:
2 ppm pro Jahr
(HS-Ausführung 0,5 ppm pro Jahr)

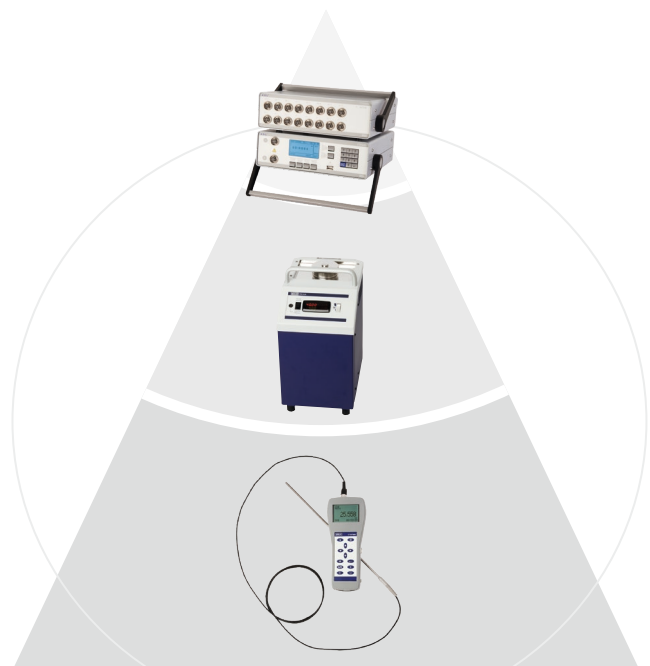
Leistungsmerkmal:
Niedriger Temperaturkoeffizient
Stabile Ausführung aus CrNi-Stahl

Datenblatt:
CT 70.30

Höchste Präzision für jeden Anspruch

Neben der Dachmarke WIKA findet man in der Messgröße Temperatur auch die Marke ASL. Mit diesen auf dem Kalibriermarkt etablierten Marken liefern wir die ideale Lösung für jede Messaufgabe.

Die Produkte von ASL können hervorragend mit dem Produktprogramm von WIKA kombiniert werden und ermöglichen auch eine Präsentation bei anspruchsvollsten Kunden als Komplettanbieter.



Leistungsspektrum

Messbereich: -200 ... +1.300 °C
Regelbereich: -55 ... +1.100 °C



Smart in sensing

WIKA Alexander Wiegand SE & Co. KG

Alexander-Wiegand-Straße 30 · 63911 Klingenberg · Germany
Tel. +49 9372 132-0 · info@wika.de · www.wika.de