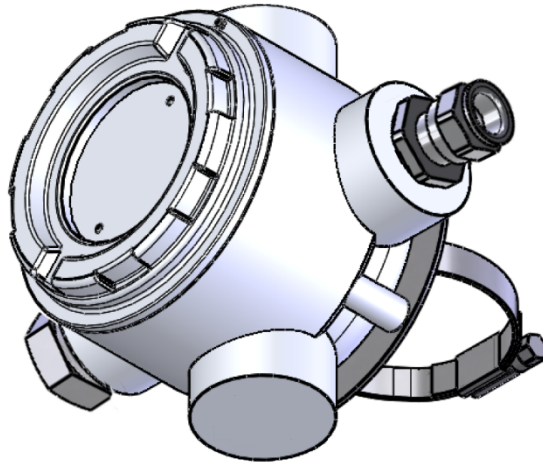


Chaves magnéticas tipo bypass,
Modelo BGU-...D

PT



BGU-...D



OI_14392376_BGU_d_KSR_Rev07_20221207_de_en_Ex

Instruções de operação, Modelo BGU-...D

© 2016 WIKA Alexander Wiegand SE & Co. KG
Todos os direitos reservados.
WIKA® e KSR® são marcas registradas em vários países.

Antes de iniciar qualquer trabalho, leia as instruções de operação!
Guardar para uso posterior!

Antes de iniciar o trabalho, leia o manual de instruções!
Guardar para uso posterior!

Contato do fabricante:



KSR Kuebler Niveau-Messtechnik GmbH
Heinrich-Kuebler-Platz 1
69439 Zwingenberg am Neckar • Germany
Tel. +49 6263/87-0
Fax +49 6263/87-99
info@ksr-kuebler.com
www.ksr-kuebler.com

Contato de vendas:



WIKAL Alexander Wiegand SE & Co. KG
Alexander-Wiegand-Straße 30
63911 Klingenberg • Germany
Tel. +49 9372 132-0
Fax +49 9372 132-406
info@wika.de
www.wika.de

Índice

Português	5
1 Geral	5
2 Características e funcionamento.....	6
2.1 Descrições funcionais.....	6
2.2 Itens contidos na entrega	6
3 Segurança.....	7
3.1 Símbolos.....	7
3.2 Uso previsto.....	8
3.21 Marcação e normas	10
3.22 Explicações da etiqueta:	11
3.3 Uso impróprio	11
3.4 Responsabilidade do usuário	11
3.5 Qualificações profissionais	12
3.6 Equipamento de proteção individual (EPI)	12
3.7 Identificação, etiquetas de segurança	13
4 Transporte, embalagem e armazenamento	14
4.1 Transporte	14
4.2 Embalagem e armazenamento.....	14
5 Comissionamento, operação	15
5.1 Teste funcional	15
5.2 Preparação para montagem.....	w16
5.3 Montagem do contato magnético tipo bypass	16
5.3.1 Montagem do contato magnético tipo bypass no visor magnético.....	17
5.3.2 Montagem do contato magnético tipo bypass usando a abraçadeira	18
5.4 Conexão elétrica.....	19
5.5 Comissionamento	22

6	Falhas	23
7	Manutenção e limpeza	24
7.1	Manutenção	24
7.2	Limpeza	25
8	Desmontagem, devolução e descarte.....	26
8.1	Desmontagem	26
8.2	Devolução.....	26
8.3	Descarte	26
9	Dados técnicos	27
9.1	Marcação	27
9.2	Dados elétricos	27
9.3	Prensa cabo	28
9.4	Temperaturas	29
9.4.1	Categoria do equipamento - gases 2G	29
9.4.2	Categoria do equipamento - poeira 2D.....	29
9.5	Código do tipo	30
10	Apêndice	31
	EU-Konformitätserklärung Ex d Declaração de Conformidade CE	33
	EU-Baumusterprüfbescheinigung Certificado de Exame do Tipo UE ...	34
	IECEX COC	40

Português

1 Geral

- Os contatos magnéticos tipo bypass descritos nas instruções de operação são projetados e fabricados usando tecnologia de última geração. Todos os componentes foram sujeitos ao mais rigoroso controle de qualidade e ambiental durante sua produção. Nosso sistema de gestão da qualidade é certificado de acordo com a norma ISO 9001.
- Estas instruções de operação contêm informações importantes relativas à utilização deste dispositivo. A conformidade com todas as instruções de operação e de segurança indicadas é um pré-requisito para a operação segura.
- É necessário o cumprimento dos regulamentos locais de prevenção de acidentes e as disposições gerais de segurança aplicáveis à área de uso do dispositivo.
- Todas as informações mencionadas nestas instruções de operação referentes às normas IECEx só serão relevantes para seu dispositivo se houver um número de certificado IECEx impresso na respectiva etiqueta de identificação, por exemplo, IECEx IBE 21.0041X.
- As instruções de operação fazem parte do produto e devem ser mantidas nas imediações do dispositivo, sempre acessíveis aos profissionais qualificados. As instruções de operação devem ser transmitidas aos usuários ou proprietários posteriores do dispositivo.
- Os profissionais qualificados devem ler cuidadosamente e entender estas instruções de operação antes de iniciar qualquer trabalho.
- Aplicam-se os termos e condições gerais de negócios contidos na documentação de venda.
- Alterações técnicas em casos excepcionais.
- Mais informações:
 - Site: www.ksr-kuebler.com ou www.wika.de

2 Características e funcionamento

2.1 Descrições funcionais

Os contatos magnéticos tipo bypass não fazem contato físico com o processo. Essencialmente, são compostos por uma caixa de distribuição contendo um contato reed embutido, um iniciador ou um microcontato. Eles são acionados pelo campo magnético de um ímã permanente.

Os contatos magnéticos tipo bypass são utilizados em conjunto com indicadores de nível tipo bypass KSR do tipo BNA ou produtos equivalentes, para exercer uma função de contato em um nível de enchimento previamente definido.

Para isso, um ou mais contatos podem ser adicionados ao indicador de nível.

Aviso:

Os contatos magnéticos tipo bypass KSR e os indicadores de nível tipo bypass KSR com boias embutidas são mutuamente compatíveis, garantindo o funcionamento ininterrupto e uma operação sem problemas.

O acoplamento de indicadores de nível de outros fabricantes pode gerar falhas de funcionamento.

2.2 Itens contidos na entrega

Compare o conteúdo da entrega com a nota de entrega.

3 Segurança

3.1 Símbolos



PERIGO!

... indica um perigo iminente, que pode causar morte ou lesão grave se não for evitado.



AVISO!

... indica um perigo potencial, que pode causar morte ou lesão grave se não for evitado.



CUIDADO!

... indica uma situação potencialmente perigosa, que pode causar lesões menores ou danos à propriedade ou ao meio ambiente, se não for evitada.



Informação

... fornece dicas úteis, recomendações e informações para uma operação eficiente e sem falhas.



Nota para dispositivos Ex

... destaca as informações relevantes e/ou necessárias para operação em áreas potencialmente classificadas.

3.2 Uso previsto

Os contatos magnéticos tipo bypass são destinados exclusivamente a monitorar o nível líquido ou fluidos. O escopo da aplicação é definido por limites de performance técnica e materiais.

- As condições de operação especificadas nas instruções de operação devem ser observadas.
- Não opere o dispositivo em proximidade direta de ambientes ferromagnéticos (distância mínima de 50 mm).
- Não opere o dispositivo em proximidade direta de fortes campos eletromagnéticos ou em proximidade direta de equipamentos que podem ser afetados por campos magnéticos (distância mínima de 1 m).
- Os contatos magnéticos tipo bypass não podem ser submetidos a fortes cargas mecânicas (impacto, torção, vibração). O dispositivo é projetado e construído exclusivamente para a finalidade aqui descrita, e só pode ser utilizado para esse fim.
- Estas instruções de operação destinam-se aos profissionais qualificados que farão a instalação e a preparação dos equipamentos.
- Durante a utilização, devem ser observadas as atuais diretrizes de segurança.
- As especificações técnicas destas instruções de operação devem ser observadas. O manuseio ou operação inadequados do dispositivo fora das especificações técnicas exigem o descomissionamento imediato e uma inspeção por um agente técnico de serviço autorizado da WIKA ou da KSR.
- As temperaturas ambientes mínimas permitidas, bem como a temperatura máxima de operação no local de instalação, dependem também dos componentes utilizados (cabo, prensa-cabos e plugues). Esses itens são enumerados para cada variante no capítulo Temperaturas.



Nota para dispositivos Ex

Os contatos magnéticos BGU-D são aprovados como equipamentos protegidos contra explosão, no escopo da diretiva CE 2014/34/UE e segundo o Esquema IECEx para uso em atmosferas potencialmente explosivas. Eles cumprem os requisitos dos equipamentos elétricos para atmosferas potencialmente explosivas.

Os dados técnicos destas instruções de operação devem ser observados.

Durante a operação, certifique-se de que a temperatura ambiente máxima não seja excedida

Reclamações de qualquer tipo resultantes do uso não previsto não serão consideradas.



PERIGO!

Quando se trabalha com contêineres, existe um risco de envenenamento, asfixia ou queimadura. O trabalho só pode ser realizado depois de tomadas as devidas medidas de proteção pessoal (p. ex. aparelhos respiratórios, roupas de proteção, ou itens semelhantes).



Nota para dispositivos Ex

Cuidado: perigo de explosão!

O contêiner apresenta um risco de atmosfera potencialmente explosiva. Devem ser tomadas as devidas medidas para evitar a emissão de faíscas. Os trabalhos nessa área só podem ser realizados por profissionais qualificados, de acordo com as respectivas diretrizes de segurança.

3.21 Marcação e normas

Tipo	Classe de proteção	Uso em áreas classificadas	Certificado
BGU-...D	Ex d (invólucros à prova de explosão)	Zonas 1 e 2	IBExU19ATEX1075 X
BGU-...D BGU-...RD BGU-...ND	Ex d (invólucros à prova de explosão)	Zonas 1 e 2	UL-BR 23.1153X

ATEX	
Tipo	Aprovação IBExU19ATEX1075 X
BGU-...D	II 2G Ex db IIC T6...T1 Gb II 2 D Ex tb IIIC T80°C...145°C Db
	Normas
	EN 60079-0 ; EN 60079-1 ; EN 60079-31

INMETRO	
Modelo	Aprovação UL-BR 23.1153X
BGU-...D BGU-...RD BGU-...ND	Ex db IIC T6...T1 Gb Ex tb IIIC T80°C...T145°C Db
	Normas
	ABNT NBR IEC 60079-0 ABNT NBR IEC 60079-1 ABNT NBR IEC 60079-31

3.2 Explicações da etiqueta:

Categoria de dispositivos II	Não mineração
Categoria de dispositivos 2G	Dispositivos que garantem um alto grau de segurança, adequados para a Zona 1 (gases e vapores)
Categoria de dispositivos 2D	Dispositivos que garantem um alto grau de segurança, adequados para a Zona 21 (poeira)
D	Poeira
G	Gases e vapores
Ex d	Proteção do equipamento por meio de invólucros à prova de explosão "d"
IIIC	partículas de poeira eletricamente condutoras do Grupo IIIC (inclui IIIA e IIIB)
IIC	Gases e vapores do Grupo IIC (inclui IIA e IIB)
T6...T1	Classe de temperatura, dependendo da temperatura máxima do meio, da temperatura do meio de transferência de calor e da temperatura ambiente

3.3 Uso impróprio

O uso impróprio é aquele que ultrapassa os limites de desempenho técnico ou que é incompatível com os materiais.



AVISO!

Lesões causadas pelo uso impróprio

O uso incorreto do dispositivo pode gerar situações perigosas e causar lesões.

Evite fazer modificações não autorizadas no dispositivo.

Todo uso diferente do uso previsto é considerado impróprio.

Não utilize este instrumento em dispositivos de segurança ou em equipamentos de parada de emergência.

3.4 Responsabilidade do usuário

O dispositivo é utilizado no setor industrial. Por isso, o operador está sujeito às obrigações legais de saúde e segurança ocupacional.

As informações sobre segurança contidas nestas instruções de operação, bem como os regulamentos de segurança, prevenção de acidentes e proteção ambiental aplicáveis à área de utilização da unidade, devem ser observadas.

Para a operação segura do dispositivo, o operador deve garantir:

- que os operadores recebam instruções regulares em todas as áreas aplicáveis de proteção ambiental e segurança ocupacional.
- que estas instruções de operação e, em particular, as informações sobre segurança aqui contidas, sejam devidamente observadas.
- que o dispositivo seja adequado à aplicação conforme seu uso previsto.

3.5 Qualificações profissionais



AVISO!

Risco de lesões se a qualificação for insuficiente

O manuseio indevido pode causar lesões significativas e danos materiais.

- As atividades descritas nestas instruções de operação só devem ser executadas por profissionais que tenham as qualificações descritas abaixo.

Profissionais qualificados

Os profissionais qualificados, autorizados pelo operador, devem ser capazes de executar o trabalho descrito e identificar de forma independente os possíveis perigos, com base em seus conhecimentos de tecnologias de medição e controle, e em seus conhecimentos das disposições específicas do país, bem como das normas e diretivas vigentes.

3.6 Equipamento de proteção individual (EPI)

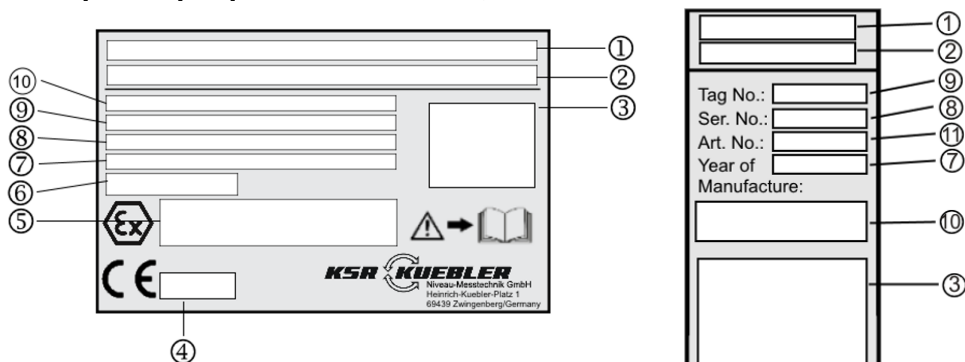
O equipamento de proteção individual (EPI) serve para proteger os profissionais qualificados contra riscos que possam prejudicar sua segurança ou saúde durante o trabalho. Ao executar trabalhos no dispositivo ou com ele, os profissionais qualificados devem usar equipamento de proteção individual (EPI).

Observe as informações afixadas na área de trabalho quanto ao equipamento de proteção individual!

O equipamento de proteção individual necessário deve ser fornecido pelo operador.

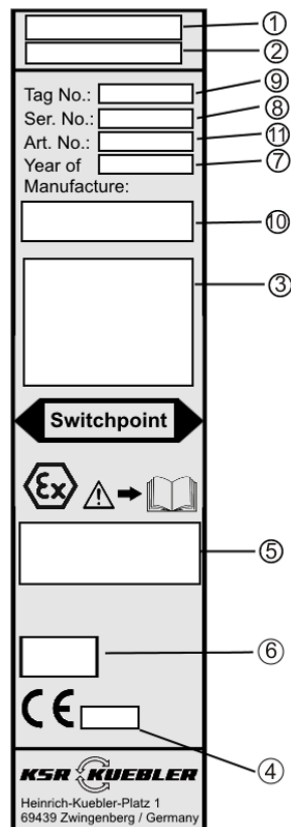
3.7 Identificação, etiquetas de segurança

Exemplo de plaqueta de identificação do instrumento



Conteúdo do campo

1	Conteúdo do campo
1	Linha de produto
2	Tipo de dispositivo
3	Diagrama elétrico
4	Órgão de registro conforme a Diretiva da UE 2014/34/UE
5	Número do certificado e marcação Ex
6	Grau de proteção conforme IEC/EN 60529
7	Ano de fabricação
8	Número de série/ item
9	Tag nº
10	Configurações elétricas
11	Número do item



Símbolos



Leia as instruções de operação e, antes de efetuar a montagem e o comissionamento do dispositivo, observe o certificado de análise do tipo de equipamento da UE!

4 Transporte, embalagem e armazenamento

4.1 Transporte

Inspecione os contatos magnéticos tipo bypass quanto a possíveis danos ocasionados pelo transporte. Quaisquer danos evidentes devem ser imediatamente reportados.



CUIDADO!

Danos causados por transporte impróprio

O transporte impróprio pode causar danos substanciais ao equipamento.

- Observe os símbolos da embalagem
- Manuseie as embalagens com cuidado

4.2 Embalagem e armazenamento

Deixe para remover a embalagem imediatamente antes do comissionamento.

5 Comissionamento, operação

- Observe todas as informações indicadas na embalagem para remoção das travas de transporte.
- Remova cuidadosamente o contato magnético tipo bypass da embalagem!
- Inspeccione cuidadosamente todas as peças quanto a danos externos, ao removê-las da embalagem.
- Execute um teste funcional, antes da instalação

5.1 Teste funcional

Antes do teste, desligue a conexão elétrica entre o controle e o contato. A condição do contato pode ser determinada, por exemplo, por meio de testadores de continuidade.

O teste funcional pode ser realizado ativando-se o contato com um ímã permanente, contendo um campo magnético radial na faixa de comutação. Para isso, desloque o ímã ao longo da lateral do contato magnético, de baixo para cima. Dessa forma, o contato deverá se inverter. Em seguida, desloque novamente o ímã, de cima para baixo. O contato voltará para sua posição original. No lugar do ímã, também se pode utilizar a boia embutida no indicador de nível tipo bypass.



Teste funcional

Antes da montagem, o contato magnético pode ser conectado da forma descrita na seção 5.3, e os pontos de comutação podem ser manualmente ativados.



AVISO!

Garanta que a verificação funcional não inicie nenhum processo não esperado.



Nota para dispositivos Ex

Para fazer o teste funcional, utilize o equipamento de teste apropriado ou aprovado para atmosferas potencialmente explosivas. Esses procedimentos só podem ser realizados por profissionais qualificados.



Nota para dispositivos Ex

Contato magnético tipo bypass, modelo Ex d:
Não abra quando energizado.

Os dispositivos com revestimento antipoeira ou de plástico não podem ser usados em áreas onde existam processos que gerem cargas fortes, processos de combinação ou separação mecânica, ou pulverização de elétrons; por exemplo, na área de sistemas de pintura eletrostática, ou onde ocorra emissão de poeira por componentes pneumáticos.

Ligação equipotencial

O dispositivo deve ser integrado à ligação equipotencial da fábrica .

Reações químicas ou processos de combustão espontânea só podem ser originados pelo próprio meio, e não pelo dispositivo. Os perigos de ignição do próprio meio devem ser levados em conta e prevenidos pelo operador.

5.2 Preparação para montagem

Certifique-se de que a superfície de montagem do BGU esteja limpa e não apresente danos mecânicos.

5.3 Montagem do contato magnético tipo bypass



Antes da montagem em um ambiente agressivo, certifique-se de que a caixa de contatos magnéticos ofereça a resistência adequada. A classe de proteção do contato utilizado deve ser levada em conta durante a seleção do local de montagem.

Os contatos magnéticos tipo bypass que são fornecidos juntamente com os indicadores de nível tipo bypass já são pré-montados, e só precisam ser ajustados para a altura de comutação desejada.

A montagem é realizada na linha de produtos de visores magnéticos BMD por meio de uma porca com ranhura na porca em T, ou diretamente na linha de produtos de indicadores de nível tipo bypass BNA / UTN, por meio de uma abraçadeira.



Nota para dispositivos Ex

Antes da conexão subsequente de um BGU a um indicador de nível tipo bypass, mediante aprovação, é importante garantir que seja permitido fazer essa combinação. Caso haja uma violação da aprovação de tipo da UE, o certificado será invalidado!

O operador deve garantir que a temperatura ambiente permitida para o dispositivo no local de instalação não seja excedida, tomando as medidas necessárias.

5.3.1 Montagem do contato magnético tipo bypass no visor magnético

O contato magnético é fixado ao visor magnético do indicador de nível tipo bypass por meio de porcas com ranhura.

1. Solte os parafusos de fixação do contato magnético usando uma chave Allen SW 3 mm, aplicando cerca de 1 volta.
2. Deslize as porcas com ranhura na guia do visor com rolo magnético, pela parte superior ou inferior.
3. Pressione o contato magnético até a altura do ponto de comutação desejado e fixe-o apertando os parafusos (o ponto de comutação é assinalado na placa de identificação).

Opcionalmente, o contato magnético pode ser fixado nas duas laterais do indicador de nível com rolo magnético. Para isso, conecte a porca com ranhura no lado oposto do contato. A montagem ex-works é feita no lado direito do indicador de nível tipo bypass.

No caso da montagem de vários contatos magnéticos no indicador de nível tipo bypass, recomenda-se que eles sejam fixados nas duas laterais do visor com rolo magnético. Assim, será possível ajustar a altura desejada para cada contato.



Atenção!

O contato magnético BGU-A é projetado para conexão no lado direito do visor magnético. No caso de montagem no lado esquerdo, a função de comutação se inverte. Nesse caso, o contato deve ser montado de cabeça para baixo (a placa de identificação fica virada para baixo).

5.3.2 Montagem do contato magnético tipo bypass usando a abraçadeira

1. Abra a abraçadeira, soltando o parafuso de fixação.
2. Passe a abraçadeira pela abertura do contato magnético.
3. Prenda a abraçadeira e o contato magnético ao tubo de bypass e aperte com o parafuso de fixação, deixando uma folga para que o contato magnético possa ser pressionado.
4. Pressione o contato magnético até a altura do ponto de comutação desejado e fixe-o apertando os parafusos (o ponto de comutação é especificado).



Atenção!

Os contatos magnéticos BGU-AL..., BGU-AM... e BGU-AM... são fixados com 2 abraçadeiras

Aviso!

1. Durante a montagem, certifique-se de que a entrada do cabo fique voltada para baixo. Para garantir uma função de comutação segura, a caixa de contatos magnéticos deve estar localizada próxima ao tubo de bypass
2. Os contatos magnéticos só funcionam na área entre as conexões ao processo e os indicadores de nível tipo bypass. Se um ponto de comutação estiver definido fora dessa área, não será possível garantir o funcionamento seguro.

5.4 Conexão elétrica



A conexão elétrica deve ser feita de acordo com as disposições de segurança para instalação de sistemas elétricos vigentes no país de instalação, e só pode ser realizada por profissionais qualificados.



Nota para dispositivos Ex

Devem ser observados os dados máximos de operação do contato.

Devem ser observadas as disposições nacionais para instalação de circuitos de controle. (consulte 9.1 Capacidades de atuação / Valores elétricos)

Não abra quando energizado.

Só devem ser utilizadas entradas para cabos e plugues de vedação com um certificado do tipo CE ou conforme ABNT NBR IEC 60079-0, ABNT NBR IEC 60079-1, ABNT NBR IEC 60079-31.

Os prensa-cabos ou plugues de vedação devem estar em conformidade com as seguintes especificações, ou superiores

Ex db IIC T6...T1 Gb

Ex tb IIIC T80°C...T145°C Db

Esses itens devem ser certificados no mínimo para a mesma faixa de temperatura e proteção IP do contato magnético. Além disso, é importante garantir que o tamanho e a versão da rosca coincidam com o respectivo modelo do dispositivo da caixa, e que os prensa-cabos sejam adequados para o cabo de conexão utilizado. Não é permitido utilizar fios únicos! Caso essas instruções não sejam cumpridas, a aprovação do tipo é cancelada.

Todas as aberturas que não forem necessárias para as entradas de cabos devem ser permanentemente fechadas com plugues de vedação adequados, conforme as normas ABNT NBR IEC 60079-1 para o grupo IIC e ABNT NBR IEC 60079-31 para o grupo IIIC.

Os dados elétricos da placa de identificação do modelo devem ser observados. A conexão deve ser feita de acordo com o diagrama de conexão, conforme a função de comutação desejada. Ao selecionar o cabo, certifique-se de que ele seja adequado para uso na área de aplicação prevista (temperatura, condições climáticas, atmosfera agressiva, etc.), e para o prensa-cabos utilizado.



Nota para dispositivos Ex

Os serviços de conexão nos dispositivos Ex d só podem ser realizados quando não energizados.



Cuidado!

O cabo de conexão deve ser disposto de acordo com as diretrizes aplicáveis aos circuitos elétricos de construções.

Conexão do cabo

- **Desligue a energia do circuito elétrico**
- Remova a tampa*
- Passe o cabo através do prensa-cabos, para dentro da caixa de terminais*
- Remova a bainha do cabo.
- Isole os núcleos e cubra-os com as luvas nas extremidades dos fios
- Insira e aperte os fios nas fixações, de acordo com os respectivos requisitos
- Reinstale a tampa da caixa e aperte-a.*
- Para a versão de cabo do BGU, observe também as notas e instruções do fabricante de sua unidade de controle ou caixa de terminais.

* não se aplica à variante de cabo do BGU

O respectivo diagrama de conexão deve ser observado



Cuidado!

Não passe núcleos únicos pelo prensa-cabos. Certifique-se sempre de que o cabo seja adequado ao prensa-cabos utilizado e que a bainha do cabo seja fixada com segurança no prensa-cabos.



Nota para dispositivos Ex

No modelo com caixa de conexão, parafuse a tampa da caixa até o limite. Pode ser necessário abrir um pouco a tampa para alinhar o pino rosqueado ao recesso no flange da caixa. Além disso, aperte o pino rosqueado utilizando a chave Allen com <math><1\text{Nm}</math> e aperte usando o bloqueio de parafuso.

Note que, no caso de caixas Ex d, o pino rosqueado deve aderir ao recesso desejado do flange da caixa!



Cuidado!

Ligação equipotencial

No caso de um contato magnético com caixa de conexão, pelo menos um terminal fica disponível para a ligação equipotencial, dentro e/ou fora da caixa.

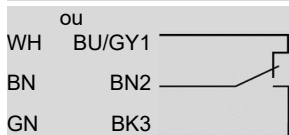
No caso de um contato magnético com cabo, um terminal fica disponível para a ligação equipotencial, fora da caixa.

Observe o símbolo de aterramento dentro ou fora da caixa.

Diagrama de conexão

Contato reed, microcontato

1 Ponto de atuação



1 ponto de comutação
Fiação para operação com um PLC



1 ponto de comutação -
Circuito Namur conforme
DIN EN 60947-5-6



Classes de proteção de acordo com VDE 0702-1

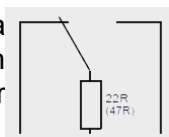
Tipo	Classe de proteção
BGU-V...D	PC II conforme DIN EN 61010-1
BGU-AL...D	PC I
BGU-AX...D	PC I
BGU-AM...D	PC I



AVISO!

A operação do contato magnético com uma carga indutiva ou capacitiva pode causar a destruição do contato reed. Isso pode ocasionar a falha do controle a jusante, bem como danos físicos ou materiais.

No caso de carga capacitiva, comprimentos do cabo acima de 50m ou conexão a sistemas de controle de processo com entrada capacitiva, um resistor de proteção de 22W deve ser conectado em série para limitar a corrente de pico.



No caso de carga indutiva, os contatos magnéticos devem ser protegidos com um elemento RC (veja o Anexo) ou um diodo de rotação livre. Não é permitido utilizar resistores variáveis como circuito de proteção, pois o contato reed pode ser destruído pelos picos de corrente.

5.5 Comissionamento

Antes do comissionamento, os contatos magnéticos devem ser instalados na posição inicial.

Para isso, mova lentamente a boia do indicador de nível tipo bypass dentro do tubo de baixo para cima, e em seguida de cima para baixo. Se isso não for mais possível, a boia também pode ser movida de baixo para cima na lateral do contato magnético, e em seguida movida novamente para baixo. Observe a etiqueta “top” (parte superior) na boia. No caso de conexão posterior dos contatos magnéticos, estes devem ser instalados em sua posição inicial, da mesma forma. Também é possível usar um ímã permanente com qualquer polaridade radial, no lugar da boia.

Por causa do comportamento de comutação biestável dos contatos magnéticos, eles devem ser instalados na posição inicial, conforme descrito acima, antes do comissionamento. Caso contrário, haverá risco de falha de comutação a partir de uma posição de contato incorreta, quando o dispositivo for ligado pela primeira vez no controle a jusante.

6 Falhas



As causas mais frequentes de falhas e as contramedidas necessárias são enumeradas nas tabelas abaixo.

Falha	Causa	Medida
O contato magnético tipo bypass não pode ser acoplado no local previsto	Colisão com outros acessórios	Reconstrução dos acessórios ou devolução para a fábrica
Sinal ausente ou incorreto	Conexão elétrica incorreta	Consulte a Seção 5.4 “Conexão elétrica”. Verifique a configuração, com a ajuda do diagrama de circuito.
	Contato reed com defeito	Devolução à fábrica
	comportamento de comutação incorreto	Altere a configuração dos terminais
	Posição de comutação incorreta	Reposicione o BGU
	Cabo rasgado	Devolução à fábrica
	O contato não é acionado pela boia	Devolução à fábrica



CUIDADO!

Ferimentos corporais, danos materiais e ambientais

Se as falhas não puderem ser corrigidas com as medidas listadas acima, descomissione imediatamente o dispositivo.

- Certifique-se de não exista pressão e proteja o equipamento contra o comissionamento acidental.
- Entre em contato com o fabricante.
- Se for necessário fazer a devolução, observe as instruções da Seção 8.2 “Devolução”.

7 Manutenção e limpeza

7.1 Manutenção

Quando usados corretamente, os contatos magnéticos tipo bypass não requerem manutenção nem apresentam desgaste. Os contatos só podem ser reparados pelo fabricante ou por um representante por ele autorizado. Devem ser observadas as disposições nacionais e internacionais para a realização de reparos

Utilize apenas peças sobressalentes da KSR Kuebler pois, caso contrário, a conformidade com a aprovação do tipo de proteção não poderá ser garantida.



PERIGO!

Quando se trabalha com contêineres, existe um risco de envenenamento ou asfixia. O trabalho só pode ser realizado depois de tomadas as devidas medidas de proteção pessoal (p. ex. aparelhos respiratórios, roupas de proteção, ou itens semelhantes).



AVISO!

O funcionamento adequado do contato magnético tipo bypass só pode ser garantido quando se utilizam acessórios e peças de substituição da KSR Kuebler

7.2 Limpeza



CUIDADO!

Ferimentos corporais, danos materiais e ambientais

A limpeza inadequada ocasiona lesões corporais, danos materiais e ambientais. Os meios residuais dos dispositivos removidos podem originar riscos para as pessoas, o meio ambiente e o equipamento.

- Enxague ou limpe o dispositivo removido.
 - Tome as medidas de precaução adequadas.
1. Antes de limpar o dispositivo, desconecte-o adequadamente do processo e da fonte de alimentação.
 2. Limpe cuidadosamente o dispositivo com um pano úmido.
 3. As conexões elétricas não devem entrar em contato com a umidade!



CUIDADO!

Danos à propriedade

A limpeza inadequada causa danos ao produto!

- Não utilize agentes de limpeza agressivos.
- Não utilize objetos duros ou pontiagudos para a limpeza.

8 Desmontagem, devolução e descarte



AVISO!

Ferimentos corporais, danos materiais e ambientais causados pelos meios residuais

Os meios residuais do dispositivo removido podem originar riscos para as pessoas, o meio ambiente e o equipamento.

- Use o equipamento de proteção necessário
- Enxague ou limpe o dispositivo removido para proteger as pessoas e o meio ambiente contra os riscos ocasionados pelos meios residuais.

8.1 Desmontagem

O dispositivo de medição só deve ser desmontado quando despressurizado e livre de tensão!

Se necessário, o contêiner deve ser aliviado.

8.2 Devolução

Para devolver o produto, use a embalagem original ou outra adequada para transporte.

As informações sobre devolução podem ser encontradas na área “Serviço” de nosso site local.

8.3 Descarte

O descarte incorreto pode colocar em risco o meio ambiente. Os componentes do produto e os materiais da embalagem devem ser descartados de forma ambientalmente responsável, conforme os regulamentos de descarte de resíduos específicos do país.

9 Dados técnicos

9.1 Marcação

Tipo	Certificado	Uso em áreas classificadas	Classe de proteção
BGU-...D	IBExU19ATEX1075 X	Zonas 1 e 2	Ex d (invólucros à prova de explosão)
BGU-VD BGU-ALD	UL-BR 23.1153X		
Aprovação IBExU19ATEX1075 X			
II 2G Ex db IIC T6...T1 Gb			
II 2 D Ex tb IIIC T80°C...145°C Db			
Normas			
EN 60079-0 ; EN 60079-1 ; EN 60079-31			
Aprovação UL-BR 23.1153X			
Ex db IIC T6...T1 Gb			
Ex tb IIIC T80°C...T145°C Db			
Normas			
ABNT NBR IEC 60079-0, ABNT NBR IEC 60079-1, ABNT NBR IEC 60079-31			

9.2 Dados elétricos

Tipo		Elemento de chaveamento	Capacidade de chaveamento
BGU-...D	Ex d	Contato-Reed	AC - U ≤ 230V; I ≤ 1A DC - U ≤ 230V; I ≤ 1A
BGU-...RD	Ex d	Contato reed com resistor em série de 22 Ω	AC - U ≤ 230V; I ≤ 100mA; P ≤ 1 VA DC - U ≤ 230V; I ≤ 100mA, P ≤ 1 W
BGU-...ND	Ex d	Contato reed com circuito equivalente, conforme a norma EN 60947-5-6 (NAMUR)	AC - U ≤ 18,5V; I ≤ 30mA, P ≤ 0,4 VA DC - U ≤ 18,5V; I ≤ 30mA, P ≤ 0,4W
BGU-AMD	Ex d	Microcontato	AC - U ≤ 250V; I ≤ 5A DC - U ≤ 250V; I ≤ 5A
BGU-AMRD	Ex d	Microcontato com resistor em série de 22 Ω	AC - U ≤ 230V; I ≤ 100mA; P ≤ 1 VA DC - U ≤ 230V; I ≤ 100mA, P ≤ 1 W
BGU-AMND	Ex d	Microcontato com circuito equivalente, conforme a norma EN 60947-5-6 (NAMUR)	AC - U ≤ 18,5V; I ≤ 30mA, P ≤ 0,4 VA DC - U ≤ 18,5V; I ≤ 30mA, P ≤ 0,4W

9.3 Prensa cabo

Descrição	Tipo	Prensa-cabos ou plugue de vedação
Caixa de conexão de alumínio L	BGU-AL...D	3/4" NPT ou 3/4" NPT reduzindo para M20x1,5 M20x1,5 Nota: O tipo de rosca é especificado na caixa por um adesivo.
Caixa de conexão de alumínio X	BGU-AX...D	3/4" NPT
Microcontato, caixa de conexão de alumínio X	BGU-AM...D	3/4" NPT



Só devem ser utilizadas entradas para cabos e plugues de vedação com um certificado do tipo CE ou conforme ABNT NBR IEC 60079-0, ABNT NBR IEC 60079-1 e ABNT NBR IEC 60079-31.

Esses elementos devem ser certificados no mínimo para a mesma faixa de temperatura e proteção IP do contato magnético.

Também se deve garantir que a dimensão da rosca e o modelo do prensa-cabos correspondam à rosca do prensa-cabos da caixa de conexão, e que o prensa-cabos seja adequado ao cabo de conexão utilizado.

Não é permitido utilizar fios únicos!

Observe também as instruções de montagem do fabricante do prensa-cabos, particularmente as instruções de montagem e os torques de aperto. O prensa-cabos apresenta informações sobre seu fabricante, tipo e aprovações.

Todas as aberturas que não forem necessárias para as entradas de cabos devem ser permanentemente fechadas com plugues de vedação adequados, conforme as normas ABNT NBR IEC 60079-1 para o grupo IIC e conforme a norma ABNT NBR IEC 60079-31 para o grupo IIIC.

Caso essas instruções não sejam cumpridas, a aprovação do tipo é cancelada.

9.4 Temperaturas

9.4.1 Categoria do equipamento - gases 2G

Classe de temperatura	temperatura de operação permitida no local de instalação	permitida ambiente temperatura
T3, T2, T1	-40 ...+80°C (Contato reed, cabo de PVC) -60 ...+140°C (Contato reed, cabo de silicone) -15 ...+90°C (Contato reed, cabo LMGSG) -40 ...+140°C (Contato reed, caixa de conexão) -40 ...+80°C (Contato reed, caixa de conexão) -40 ...+80°C (Microcontato, caixa de conexão)	-60 ... +80°C
T4	-40 ...+80°C (Contato reed, cabo de PVC) -50 ...+125°C (Contato reed, cabo de silicone) -15 ...+90°C (Contato reed, cabo LMGSG) -40 ...+125°C (Contato reed, caixa de conexão) -40 ...+80°C (Contato reed, caixa de conexão) -40 ...+80°C (Microcontato, caixa de conexão)	-60 ... +80°C
T5	-40 ...+80°C (Contato reed, cabo de PVC) -50 ...+90°C (Contato reed, cabo de silicone) -15 ...+90°C (Contato reed, cabo LMGSG) -40 ...+90°C (Contato reed, caixa de conexão) -40 ...+80°C (Contato reed, caixa de conexão) -40 ...+80°C (Microcontato, caixa de conexão)	-60 ... +80°C
T6	-40 ...+75°C (Contato reed, cabo de PVC) -50 ...+75°C (Contato reed, cabo de silicone) -15 ...+75°C (Contato reed, cabo LMGSG) -40 ...+75°C (Contato reed, caixa de conexão) -40 ...+75°C (Contato reed, caixa de conexão) -40 ...+75°C (Microcontato, caixa de conexão)	-60 ... +75°C

9.4.2 Categoria do equipamento - poeira 2D

Tipo	temperatura máxima da superfície, no caso de utilização em áreas da Zona 21	permitida ambiente temperatura
BGU-V...D*	-40 ...+80°C (Contato reed, cabo de PVC) -60 ...+140°C (Contato reed, cabo de silicone) -15 ...+90°C (Contato reed, cabo LMGSG)	-60 ... +80°C
BGU-AX...D* BGU-AM...D*	-40 ...+80°C (Contato reed, caixa de conexão X) -40 ...+80°C (Microcontato, caixa de conexão X)	-40 ... +55°C
BGU-AL...D*	-40 ...+100/150°C (Contato reed, caixa de conexão L)	-40 ... +80°C

*A temperatura máxima da superfície do material de operação depende das temperaturas de operação do fluido e da temperatura ambiente, e é 5 K mais alta que a temperatura de operação no local de instalação.

9.5 Código do tipo

Nº de campo	Código	Descrição
Tipo de base		
1	BGU-S	Reed, caixa de alumínio, entrada do cabo
	BGU-A	Reed, caixa de alumínio, prensa-cabos
	BGU-M12	Reed, caixa de alumínio, conector M12
	BGU-V	Reed, caixa de aço inoxidável, saída de cabo
	BGU-AL	Reed, caixa de alumínio L, prensa-cabos
	BGU-AX	Reed, caixa de alumínio X, prensa-cabos
	BGU-AM	Microcontato, caixa de alumínio, prensa-cabos
	BGU-AIH	Alarme alto do iniciador, caixa de alumínio, prensa-cabos
	BGU-AIL	Alarme baixo do iniciador, caixa de alumínio, prensa-cabos
	BGU-AHT	Reed, alta temperatura, caixa de alumínio, prensa-cabos
	BGU-VHT	Reed, alta temperatura, caixa de aço inoxidável, prensa-cabos
Opção de contato (opcional)		
2	R	Resistor em série de 22 Ohm
	N	Circuito conforme NAMUR DIN EN 60947-5-6
Aprovações (opcionais)		
3	I	Ex i
	D	Ex d
	...	Aprovações adicionais
Comprimento do cabo (opcional)		
4	1	1m
	2	2m
	3	3m
	...	Comprimentos adicionais
Material do cabo (opcional)		
5	PVC	Cabo PVC
	SIL	Cabo de silicone
	...	Variações adicionais

Código do pedido: BGU -

Informações detalhadas sobre os contatos magnéticos tipo bypass podem ser encontradas separadamente, nas seguintes folhas de dados:

- Contato magnético tipo bypass, tipo BGU; veja a folha de dados do BGU

10 Apêndice

1. Tipos Ex

Descrição	Tipos básicos
Invólucro à prova de explosão (Ex d)	
Reed, caixa de alumínio, prensa-cabos	BGU-AL...D
Microcontato, caixa de conexão de alumínio ATX, prensa-cabos	BGU-AX..D
Reed, caixa de aço inoxidável, prensa-cabos	BGU-V...D
Microcontato, caixa de conexão de alumínio, prensa-cabos	BGU-AM...D

Definições

Português

temperatura máxima da superfície

a temperatura mais alta atingida em operação, sob as condições mais adversas (mas dentro das tolerâncias especificadas), por qualquer parte ou superfície de um aparelho elétrico, com capacidade para causar a ignição da atmosfera explosiva ambiente

[IEV 426-01-04]¹

temperatura da superfície

temperatura de uma superfície, medida em graus Celsius, à temperatura ambiente de 25_{-5}^{+0} °C

[IEV 903-03-07]¹

temperatura ambiente

temperatura da atmosfera ou de outros meios, nas imediações do aparelho ou componente

[IEV 426-04-09]¹

temperatura de operação

temperatura atingida quando o aparelho opera nas condições nominais

[IEV 426-04-30]¹

temperatura de operação contínua

temperatura máxima que garante a estabilidade e integridade do material durante a vida útil esperada do equipamento ou da peça, em sua aplicação prevista

[IEV 426-04-26]¹

¹ IEC International Electrotechnical Commission; IEV Online; Electropedia: The World's Online Electrotechnical Vocabulary; www.electropedia.org



Ex d

EU-Konformitätserklärung Ex d Declaração de Conformidade CE



EU-Konformitätserklärung EU Declaration of Conformity

Document Nr.: 1244_01
Document No.:

Wir erklären in alleiniger Verantwortung, dass die mit CE gekennzeichneten Produkte
We declare under our sole responsibility that the CE marked products

Typbezeichnung: BGU-...D
Type designation:

Beschreibung: Magnetschalter
Description: Magnetic switch

Die grundlegenden Schutzanforderungen der folgenden Richtlinien erfüllen:
Comply with the essential protection requirements of the directives:

2011/65/EU Gefährliche Stoffe (RoHS): EN 50581:2012
Hazardous substances (RoHS): EN IEC 63000:2018

2014/34/EU Explosionsschutz (ATEX)⁽¹⁾⁽²⁾: EN IEC 60079-0:2018
Explosion protection(ATEX)⁽¹⁾⁽²⁾: EN 60079-1:2014
EN 60079-31:2014

⁽¹⁾ EG-Baumusterprüfbescheinigung IBExU19ATEX1075 X
EC type examination certificate IBExU19ATEX1075 X

⁽²⁾ Notifizierte Stelle: IBExU Institut für Sicherheitstechnik GmbH, Fuchsmühlenweg 7, 09599
Freiberg (Reg.-Nr. 0637).
Notified Body: IBExU Institut für Sicherheitstechnik GmbH, Fuchsmühlenweg 7, 09599 Freiberg (Reg. no. 0637)

Unterzeichnet für und im Namen von / *Signed for and on behalf of*
KSR Kuebler Niveau-Messtechnik GmbH

Stefan Amendt, Technischer Leiter

Zwingenberg, 2020-07-21

KSR KUEBLER Niveau-Messtechnik GmbH
Heinrich-Kuebler-Platz 1
09439 Zwingenberg
Deutschland

Tel.: +49 6263 87-0
Fax: +49 6263 87-99
E-Mail: info@ksr-kuebler.com
www.ksr-kuebler.com

Amtsgericht Mannheim HRB 732820
Geschäftsführer: Thomas Gering
Gerichtsstand: Mosbach/Baden



Ex d

EU-Baumusterprüfbescheinigung Certificado de Exame do Tipo UE

IBExU Institut für Sicherheitstechnik GmbH
An-Institut der TU Bergakademie Freiberg



- [1] **EU-BAUMUSTERPRÜFBESCHEINIGUNG**
- [2] Geräte und Schutzsysteme zur bestimmungsgemäßen Verwendung in explosionsgefährdeten Bereichen, Richtlinie 2014/34/EU
- [3] EU-Baumusterprüfbescheinigung Nummer **IBExU19ATEX1075 X** | Ausgabe 0
- [4] Produkt: **Magnetschalter**
Typ: BGU-...D
- [5] Hersteller: KSR KUEBLER Niveau-Messtechnik GmbH
- [6] Anschrift: Heinrich Kuebler Platz 1
69439 Zwingenberg
DEUTSCHLAND
- [7] Dieses Produkt sowie die verschiedenen zulässigen Ausführungen sind in der Anlage zu dieser Bescheinigung sowie den darin aufgeführten Unterlagen festgelegt.
- [8] IBExU Institut für Sicherheitstechnik GmbH, notifizierte Stelle mit der Nummer 0637 in Übereinstimmung mit Artikel 17 der Richtlinie 2014/34/EU des Europäischen Parlaments und des Rates vom 26. Februar 2014, bestätigt, dass dieses Produkt die wesentlichen Sicherheits- und Gesundheitsanforderungen für die Konzeption und den Bau von Produkten zur bestimmungsgemäßen Verwendung in explosionsgefährdeten Bereichen aus Anhang II der Richtlinie erfüllt.
Die Untersuchungs- und Prüfergebnisse werden in dem vertraulichen Prüfbericht IB-18-3-0088 festgehalten.
- [9] Die Beachtung der wesentlichen Sicherheits- und Gesundheitsanforderungen wurde in Übereinstimmung mit folgenden Normen gewährleistet:
EN IEC 60079-0:2018 EN 60079-1:2014 EN 60079-31:2014
Hiervon ausgenommen sind jene Anforderungen, die unter Punkt [18] der Anlage aufgelistet werden.
- [10] Ein „X“ hinter der Bescheinigungsnummer weist darauf hin, dass das Produkt den besonderen Bedingungen für die Verwendung unterliegt, die in der Anlage zu dieser Bescheinigung festgehalten sind.
- [11] Diese EU-Baumusterprüfbescheinigung bezieht sich ausschließlich auf die Konzeption und den Bau des angegebenen Produktes. Für den Fertigungsprozess und die Bereitstellung dieses Produktes gelten weitere Anforderungen der Richtlinie. Diese fallen jedoch nicht in den Anwendungsbereich dieser Bescheinigung.
- [12] Die Kennzeichnung des Produktes muss Folgendes beinhalten:

⊕ II 2G Ex db IIC T6...T1 Gb ⊕ II 2D Ex tb IIIC T80 °C...T145 °C Db

IBExU Institut für Sicherheitstechnik GmbH
Fuchsmühlenweg 7
09599 Freiberg, GERMANY

Tel.: +49 (0)3731 3805-0
Fax: +49 (0)3731 3805-10

Im Auftrag

Dipl.-Ing. (FH) Henker



(Notifizierte Stelle Nummer 0637)

Bescheinigungen ohne Siegel und Unterschrift haben keine Gültigkeit. Bescheinigungen dürfen nur vollständig und unverändert vervielfältigt werden.

Freiberg, 30.01.2020

[13] **Anlage**

[14] **Bescheinigung Nummer IBExU19ATEX1075 X | Ausgabe 0**

[15] **Beschreibung des Produkts**

Die Magnetschalter Typ BGU-...D dienen zur Füllstandsanzeige an Tanks. Sie bestehen aus drei verschiedenen druckfesten Gehäusen aus Aluminium (BGU-AL...D, BGU-AX...D und BGU-AM...D) oder Edelstahl (BGU-V...D). Sie sind mit Reed- oder Mikroschalter bestückt und besitzen eine direkte Kabeleinführung.

Bemessungsgrößen und technische Daten

- Max. Umgebungstemperaturbereich Gas: -60 °C bis +75 °C bzw. +80 °C
- Max. Umgebungstemperaturbereich Staub: -60 °C bzw. -40 °C bis +55 °C bzw. +80 °C
- Max. Betriebstemperatur T_B am Einbauort: +75 °C +90 °C +125 °C +140 °C
- Temperaturklasse: T6 T5 T4 T3 ... T1
- Max. Oberflächentemperatur für Staub: $T_B + 5 K$
- Gewinde für Kabel- und Leitungseinführungen: M20x1,5 bzw. NPT3/4"

- BGU-...D (Reedschalter)
AC $\leq 230 V$; $\leq 2 A$ DC $\leq 230 V$; $\leq 2 A$
- BGU-...RD (Reedschalter mit Vorwiderstand)
AC $\leq 230 V$; $\leq 100 mA$; $\leq 1 VA$ DC $\leq 230 V$; $\leq 100 mA$, $\leq 1 W$
- BGU-...ND (Reedschalter mit Ersatzschaltung nach EN 60947-5-6 (NAMUR))
AC $\leq 18,5 V$; $\leq 30 mA$, $\leq 0,4 VA$ DC $\leq 18,5 V$; $\leq 30 mA$, $\leq 0,4 W$
- BGU-...MD (Mikroschalter)
AC $\leq 250 V$; $\leq 5 A$ DC $\leq 250 V$; $\leq 5 A$
- BGU-...MRD (Mikroschalter mit Vorwiderstand)
AC $\leq 230 V$; $\leq 100 mA$; $\leq 1 VA$ DC $\leq 230 V$; $\leq 100 mA$, $\leq 1 W$
- BGU-...MND (Mikroschalter mit Ersatzschaltung nach EN 60947-5-6 (NAMUR))
AC $\leq 18,5 V$; $\leq 30 mA$, $\leq 0,4 VA$ DC $\leq 18,5 V$; $\leq 30 mA$, $\leq 0,4 W$

[16] **Prüfbericht**

Die Prüfergebnisse sind im vertraulichen Prüfbericht IB-18-3-0088 vom 27.01.2020 festgehalten.
Die Prüfunterlagen sind Teil des Prüfberichts und werden darin aufgelistet.

Zusammenfassung der Prüfergebnisse

Die Magnetschalter Typ BGU-...D genügen den Anforderungen des Explosionsschutzes für Geräte der Gruppe II, Kategorie 2G in Zündschutzart druckfeste Kapselung „db“ sowie Kategorie 2D in Zündschutzart Staubexplosionsschutz durch Gehäuse „tb“.

[17] **Besondere Bedingungen für die Verwendung**

- Die Magnetschalter Typ BGU-...D können in einem Umgebungstemperaturbereich von -60 °C bis +75 °C bzw. +80 °C in der Kategorie 2G sowie von -60 °C bzw. -40 °C bis +55 °C bzw. +80 °C in der Kategorie 2D verwendet werden. Die entsprechenden Angaben in der Betriebsanleitung sind zu beachten.
- Die zulässige minimale Umgebungstemperatur sowie die maximale Betriebstemperatur am Einbauort hängen von den verwendeten Komponenten ab. Sie sind für die einzelnen Varianten in der Betriebsanleitung aufgeführt.
- Die Auswahl der Kabel- und Leitungseinführungen und der Anschlussleitungen richtet sich nach der jeweiligen Prozess- und Umgebungstemperatur entsprechend Betriebsanleitung. Die Kabel- und Leitungseinführungen müssen entsprechend geeignet und zertifiziert sein.
- Alle nichtbenötigten Öffnungen für die Einführung von Kabel und Leitungen sind mit geeigneten, auf Explosionsschutz nach EN 60079-1 für die Gruppe IIC bzw. nach EN 60079-31 für die Gruppe IIC bestätigten Verschluss-elementen dauerhaft zu verschließen.

[18] Grundlegende Sicherheits- und Gesundheitsanforderungen

Zusätzlich zu den wesentlichen Sicherheits- und Gesundheitsanforderungen, die in den Anwendungsbereich der unter Punkt [9] genannten Normen fallen, wird Folgendes für dieses Produkt als relevant angesehen und die Konformität wird im Prüfbericht dargelegt:

- nicht zutreffend -

[19] Zeichnungen und Unterlagen

Die Dokumente sind im Prüfbericht aufgelistet.

Im Auftrag

Freiberg, 30.01.2020



Dipl.-Ing. (FH) Henker

[1] **EU-TYPE EXAMINATION CERTIFICATE - TRANSLATION**



- [2] Equipment and protective systems intended for use in potentially explosive atmospheres, directive 2014/34/EU
- [3] EU-Type Examination Certificate Number **IBExU19ATEX1075 X** | Issue 0
- [4] Equipment: **Magnetic switches**
Type: BGU-...D
- [5] Manufacturer: KSR KUEBLER Niveau-Messtechnik GmbH
- [6] Address: Heinrich Kuebler Platz 1
69439 Zwingenberg
GERMANY
- [7] This product and any acceptable variation thereto are specified in the schedule to this certificate and the documents therein referred to.
- [8] IBExU Institut für Sicherheitstechnik GmbH, Notified Body number 0637 in accordance with Article 17 of Directive 2014/34/EU of the European Parliament and of the Council, dated 26 February 2014, certifies that this product has been found to comply with the essential health and safety requirements relating to the design and construction of products intended for use in potentially explosive atmospheres given in Annex II to the Directive.
The examination and test results are recorded in the confidential test report IB-18-3-0088.
- [9] Compliance with the essential health and safety requirements has been assured by compliance with:
EN IEC 60079-0:2018 EN 60079-1:2014 EN 60079-31:2014
Except in respect of those requirements listed at item [18] of the schedule.
- [10] If the sign "X" is placed after the certificate number, it indicates that the product is subject to the specific conditions of use specified in the schedule to this certificate.
- [11] This EU-type examination certificate relates only to the design and construction of the specified product. Further requirements of the Directive apply to the manufacturing process and supply of this product. These are not covered by this certificate.
- [12] The marking of the product shall include the following:

εξ II 2G Ex db IIC T6...T1 Gb εξ II 2D Ex tb IIIC T80 °C...T145 °C Db

IBExU Institut für Sicherheitstechnik GmbH
Fuchsmühlenweg 7
09599 Freiberg, GERMANY

Phone: +49 (0)3731 3805-0
Fax: +49 (0)3731 3805-10

By order

Dipl.-Ing. (FH) Henker



Seal
(Notified Body number 0637)

Certificates without seal and signature are not valid. Certificates may only be duplicated completely and unchanged. In case of dispute, the German text shall prevail.

Freiberg, 2020-01-30

[13] **Schedule**

[14] **Certificate Number IBExU19ATEX1075 X | Issue 0**

[15] **Description of product**

The Magnetic switches type BGU-...D are used for level indication on tanks. They consist of three different flameproof housings made of aluminium (BGU-AL...D, BGU-AX...D and BGU-AM...D) or stainless steel (BGU-V...D). They are equipped with reed or micro switches and have a direct cable entry.

Rated values and technical data

- Max. ambient temperature range for gas: -60 °C up to +75 °C or +80 °C
- Max. ambient temperature range for dust: -60 °C or -40 °C up to +55 °C or +80 °C
- Max. service temperature TB on mounting site: +75 °C +90 °C +125 °C +140 °C
- Temperature class: T6 T5 T4 T3 ... T1
- Max. surface temperature for dust: T_B +5 K
- Thread for cable glands: M20x1.5 or NPT3/4"

- BGU-...D (reed switch)
AC ≤ 230 V; ≤ 2 A DC ≤ 230 V; ≤ 2 A
- BGU-...RD (reed switch with series resistor)
AC ≤ 230 V; ≤ 100 mA; ≤ 1 VA DC ≤ 230 V; ≤ 100 mA, ≤ 1 W
- BGU-...ND (reed switch with equivalent circuit according to EN 60947-5-6 (NAMUR))
AC ≤ 18.5 V; ≤ 30 mA; ≤ 0.4 VA DC ≤ 18.5 V; ≤ 30 mA, ≤ 0.4 W
- BGU-...MD (micro switch)
AC ≤ 250 V; ≤ 5 A DC ≤ 250 V; ≤ 5 A
- BGU-...MRD (micro switch with series resistor)
AC ≤ 230 V; ≤ 100 mA; ≤ 1 VA DC ≤ 230 V; ≤ 100 mA, ≤ 1 W
- BGU-...MND (micro switch with equivalent circuit according to EN 60947-5-6 (NAMUR))
AC ≤ 18.5 V; ≤ 30 mA, ≤ 0.4 VA DC ≤ 18.5 V; ≤ 30 mA, ≤ 0.4 W

[16] **Test report**

The examination and test results are recorded in the confidential test report IB-18-3-0088 of 2020-01-27. The test documents are part of the test report and they are listed there.

Summary of the test results

The Magnetic switches type BGU-...D fulfil the requirements of explosion protection for equipment of Group II, Category 2G, type of protection flameproof enclosure "db" and Category 2D, type of protection dust ignition protection by enclosure "tb".

[17] **Special conditions for use**

- The Magnetic switches type BGU-...D can be used in an ambient temperature range from -60 °C up to +75 °C or +80 °C in Category 2G as well as from -60 °C or -40 °C up to +55 °C or +80 °C in Category 2D. The corresponding information in the operating instructions must be observed.
- The permissible minimum ambient temperature and the maximum service temperature at the installation location depend on the used components. They are listed for the individual versions in the operating instructions.
- The selection of cable glands and connecting cables depends on the respective process and ambient temperature according to the operating instructions. The cable glands must be suitable and certified accordingly.
- All unused openings for cable entries must be permanently closed with suitable blanking elements certified for explosion protection according to EN 60079-1 for group IIC or according to EN 60079-31 for group IIIC.

[18] Essential Health and Safety Requirements

In addition to the essential health and safety requirements (EHSRs) covered by the standards listed at item [9], the following are considered relevant to this product, and conformity is demonstrated in the test report:

- not applicable -

[19] Drawings and documents

The documents are listed in the test report.

By order

Freiberg, 2020-01-30



Dipl.-Ing. (FH) Henker



Ex

IECEx COC

Certificado:

IECEx IBE 21.0041X

<https://www.iecex-certs.com/#/deliverables/CERT/57240/view>

Subsidiárias da KSR Kuebler no mundo podem ser encontrados online em www.ksr-kuebler.com.
Subsidiárias da WIKA no mundo podem ser encontrados no site www.wika.com.br.



KSR Kuebler Niveau-Messtechnik GmbH

Heinrich-Kuebler-Platz 1
69439 Zwingenberg am Neckar • Germany
Tel. +49 6263/87-0
Fax +49 6263/87-99
marketing@wika.com.br
www.wika.com.br