

Mise en service

Capteur de pression process CPT-2x

F

4 ... 20 mA/HART

Cellule de mesure céramique



Capteur de pression process CPT-2x



Table des matières

1	À propos de ce document	4
1.1	Fonction	4
1.2	Personnes concernées	4
1.3	Symbolique utilisée	4
2	Pour votre sécurité	5
2.1	Personnel autorisé	5
2.2	Utilisation appropriée	5
2.3	Avertissement contre les utilisations incorrectes	5
2.4	Consignes de sécurité générales	5
2.5	Conformité UE	6
2.6	Recommandations NAMUR	6
2.7	Installation et exploitation aux États-Unis et au Canada	6
3	Description du produit	7
3.1	Structure	7
3.2	Fonctionnement	8
3.3	Procédures de nettoyage supplémentaires	12
3.4	Emballage, transport et stockage	13
4	Montage	14
4.1	Remarques générales	14
4.2	Informations concernant les applications à oxygène	16
4.3	Ventilation et compensation de pression	16
4.4	Mesure de pression process	18
4.5	Mesure de niveau	20
4.6	Boîtier externe	21
5	Raccordement à l'alimentation en tension	22
5.1	Préparation du raccordement	22
5.2	Raccordement	24
5.3	Boîtier à chambre unique	25
5.4	Boîtier à deux chambres	26
5.5	Boîtier IP66/IP68 (1 bar)	27
5.6	Boîtier externe pour version IP68 (25 bars)	28
5.7	Phase de mise en marche	29
6	Mise en service avec le module de réglage et d'affichage	31
6.1	Insertion du module de réglage et d'affichage	31
6.2	Système de commande	32
6.3	Affichage des valeurs de mesure	33
6.4	Paramétrage - Mise en service rapide	34
6.5	Paramétrage - Paramétrage étendu	34
6.6	Sauvegarde des données de paramétrage	48
7	Mise en service avec PACTware	49
7.1	Raccordement du PC	49
7.2	Paramétrage	49
7.3	Sauvegarde des données de paramétrage	49
8	Diagnostic, gestion des actifs et service	50
8.1	Entretien	50

8.2	Nettoyer - raccordement hygiénique avec écrou flottant à encoche	50
8.3	Mémoire de diagnostic	51
8.4	Fonction de gestion des actifs	52
8.5	Élimination des défauts	55
8.6	Remplacement des composants de raccordement au process en cas de version IP68 (25 bars).....	56
8.7	Réparation de l'appareil	57
9	Démontage	58
9.1	Étapes de démontage	58
9.2	Recyclage	58
10	Annexe	59
10.1	Caractéristiques techniques	59
10.2	Calcul de l'écart total	72
10.3	Calcul de l'écart total - exemple issu de la pratique	72
10.4	Dimensions	75
10.5	Marque déposée	85

Consignes de sécurité pour atmosphères Ex



Respectez les consignes de sécurité spécifiques pour les applications Ex. Celles-ci font partie intégrante de la notice de mise en service et sont jointes à la livraison de chaque appareil disposant d'un agrément Ex.

Date de rédaction : 2020-05-12

1 À propos de ce document

1.1 Fonction

La présente notice contient les informations nécessaires au montage, au raccordement et à la mise en service de l'appareil ainsi que des remarques importantes concernant l'entretien, l'élimination des défauts, le remplacement de pièces et la sécurité de l'utilisateur. Il est donc primordial de la lire avant d'effectuer la mise en service et de la conserver près de l'appareil, accessible à tout moment comme partie intégrante du produit.

1.2 Personnes concernées

Cette mise en service s'adresse à un personnel qualifié formé. Le contenu de ce manuel doit être rendu accessible au personnel qualifié et mis en œuvre.

1.3 Symbolique utilisée



Information, remarque, conseil : Ce symbole identifie des informations complémentaires utiles et des conseils pour un travail couronné de succès.



Remarque : ce pictogramme identifie des remarques pour éviter des défauts, des dysfonctionnements, des dommages de l'appareil ou de l'installation.



Attention : le non-respect des informations identifiées avec ce pictogramme peut avoir pour conséquence des blessures corporelles.



Avertissement : le non-respect des informations identifiées avec ce pictogramme peut avoir pour conséquence des blessures corporelles graves, voire mortelles.



Danger : le non-respect des informations identifiées avec ce pictogramme aura pour conséquence des blessures corporelles graves, voire mortelles.



Applications Ex

Vous trouverez à la suite de ce symbole des remarques particulières concernant les applications Ex.



Liste

Ce point précède une énumération dont l'ordre chronologique n'est pas obligatoire.



Séquence d'actions

Les étapes de la procédure sont numérotées dans leur ordre chronologique.



Élimination des piles

Vous trouverez à la suite de ce symbole des remarques particulières concernant l'élimination des piles et accumulateurs.

2 Pour votre sécurité

2.1 Personnel autorisé

Toutes les manipulations sur l'appareil indiquées dans la présente documentation ne doivent être effectuées que par du personnel qualifié, spécialisé et autorisé par l'exploitant de l'installation.

Il est impératif de porter les équipements de protection individuels nécessaires pour toute intervention sur l'appareil.

2.2 Utilisation appropriée

Le CPT-2x est un capteur de pression pour la mesure de pression process et de niveau hydrostatique.

Vous trouverez des informations plus détaillées concernant le domaine d'application au chapitre "*Description du produit*".

La sécurité de fonctionnement n'est assurée qu'à condition d'un usage conforme de l'appareil en respectant les indications stipulées dans la notice de mise en service et dans les éventuelles notices complémentaires.

2.3 Avertissement contre les utilisations incorrectes

En cas d'utilisation incorrecte ou non conforme, ce produit peut être à l'origine de risque spécifiques à l'application, comme par ex. un débordement du réservoir du fait d'un montage ou d'un réglage incorrects. Cela peut entraîner des dégâts matériels, des blessures corporelles ou des atteintes à l'environnement. De plus, les caractéristiques de protection de l'appareil peuvent également en être affectées.

2.4 Consignes de sécurité générales

L'appareil est à la pointe de la technique actuelle en prenant en compte les réglementations et directives courantes. Il est uniquement autorisé de l'exploiter dans un état irréprochable sur le plan technique et sûr pour l'exploitation. L'exploitant est responsable de la bonne exploitation de l'appareil. En cas de mise en œuvre dans des produits agressifs ou corrosifs, avec lesquels un dysfonctionnement de l'appareil pourrait entraîner un risque, l'exploitant a l'obligation de s'assurer du fonctionnement correct de l'appareil par des mesures appropriées.

L'utilisateur doit respecter les consignes de sécurité contenues dans cette notice, les standards d'installation spécifiques au pays et les règles de sécurité et les directives de prévention des accidents en vigueur.

Des interventions allant au-delà des manipulations décrites dans la notice technique sont exclusivement réservées au personnel autorisé par le fabricant pour des raisons de sécurité et de garantie. Les transformations ou modifications en propre régie sont formellement interdites. Pour des raisons de sécurité, il est uniquement permis d'utiliser les accessoires mentionnés par le fabricant.

Pour éviter les dangers, il faudra tenir compte des consignes et des signalisations de sécurité apposées sur l'appareil.

2.5 Conformité UE

L'appareil satisfait les exigences légales des Directives UE concernées. Avec le sigle CE, nous confirmons la conformité de l'appareil à ces directives.

Vous trouverez la déclaration de conformité UE sur notre page d'accueil.

L'appareil n'est pas soumis à la Directive UE sur les appareils sous pression du fait de la structure de ses raccords process s'il est exploité à des pressions process ≤ 200 bar.

2.6 Recommandations NAMUR

NAMUR est la communauté d'intérêts de technique d'automatisation dans l'industrie process en Allemagne. Les recommandations NAMUR publiées sont des standards dans l'instrumentation de terrain.

L'appareil satisfait aux exigences des recommandations NAMUR suivantes :

- NE 21 – Compatibilité électromagnétique de matériels
- NE 43 – Niveau signal pour l'information de défaillance des capteurs de pression
- NE 53 – Compatibilité d'appareils de terrain et de composants de réglage et d'affichage
- NE 107 – Autosurveillance et diagnostic d'appareils de terrain

Pour plus d'informations, voir www.namur.de.

2.7 Installation et exploitation aux États-Unis et au Canada

Ces instructions sont exclusivement valides aux États-Unis et au Canada. C'est pourquoi le texte suivant est uniquement disponible en langue anglaise.

Installations in the US shall comply with the relevant requirements of the National Electrical Code (ANSI/NFPA 70).

Installations in Canada shall comply with the relevant requirements of the Canadian Electrical Code

A Class 2 power supply unit has to be used for the installation in the USA and Canada.

3 Description du produit

3.1 Structure

Compris à la livraison

La livraison comprend :

- Appareil CPT-2x

Le reste de la livraison se compose de :

- Documentation
 - Notice de mise en service simplifiée CPT-2x
 - Certification de contrôle pour capteur de pression
 - Manuels d'instructions pour des équipements d'appareil en option
 - Les "*Consignes de sécurité*" spécifiques Ex (pour les versions Ex)
 - Le cas échéant d'autres certificats



Information:

Dans la notice de mise en service, des caractéristiques de l'appareil livrées en option sont également décrites. Les articles commandés varient en fonction de la spécification à la commande.

Domaine de validité de cette notice de mise en service

La présente notice de mise en service est valable pour les versions d'appareil suivantes :

- Matériel de version supérieure ou égale à 1.0.0
- Logiciel à partir de la version 1.3.5



Remarque:

Vous trouverez la version du logiciel et du matériel de l'appareil de la manière suivante :

- Sur la plaque signalétique de l'électronique
- Dans le menu de réglage sous "*Info*"

Plaque signalétique

La plaque signalétique contient les informations les plus importantes servant à l'identification et à l'utilisation de l'appareil :

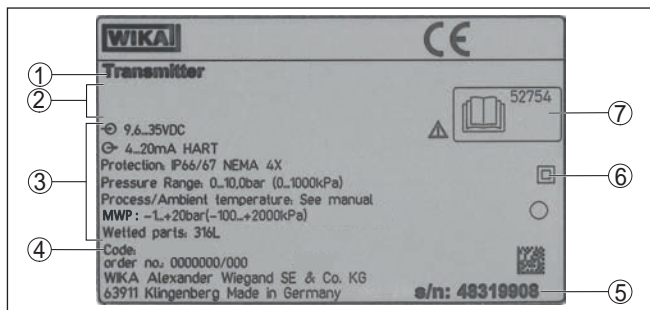


Fig. 1: Présentation de la plaque signalétique (exemple)

- 1 Type d'appareil
- 2 Espace réservé aux agréments
- 3 Caractéristiques techniques
- 4 Code de produit
- 5 Numéro de série de l'appareil
- 6 Symbole pour classe de protection d'appareil
- 7 Numéros ID documentation de l'appareil

3.2 Fonctionnement

Domaine d'application

Le CPT-2x est approprié aux applications dans tous les secteurs industriels. Il est utilisé pour la mesure des types de pression suivants.

- Surpression
- Pression absolue
- Vide

Produits à mesurer

Les produits à mesurer sont des gaz, des vapeurs et des liquides. Suivant le raccord process et le type de mise en œuvre, les produits mesurés peuvent également être visqueux ou contenir des composants abrasifs.

Grandeurs de mesure

Le CPT-2x convient à la mesure des grandeurs de process suivantes :

- Pression process
- Niveau

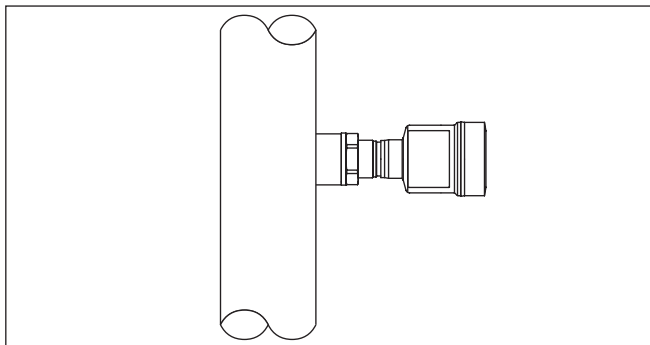


Fig. 2: Mesure de pression process avec CPT-2x

Pression du système de mesure

La cellule de mesure avec sa membrane en céramique robuste constitue l'élément de mesure. La pression process fait déplacer la membrane et entraîne une variation de capacité dans la cellule. Celle-ci est convertie en un signal électrique et émise par le signal de sortie comme valeur de mesure.

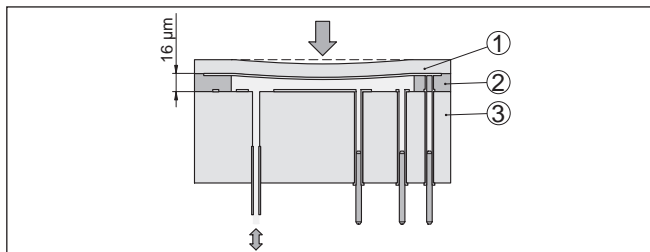


Fig. 3: Structure de la cellule de mesure en céramique

- 1 Membrane process
- 2 Cordon de verre
- 3 Corps de base

La cellule de mesure est utilisée en deux tailles : \varnothing 28 mm et \varnothing 17,5 mm.

Température du système de mesure

Les sondes de température dans la membrane céramique et sur le corps de base en céramique de la cellule de mesure \varnothing 28 mm ou sur l'électronique de la cellule de mesure \varnothing 17,5 mm captent la température process actuelle. La valeur de température est sortie via :

- Le module d'affichage et de réglage
- La sortie électrique ou la sortie de signal numérique

Même les sauts extrêmes de température process sont immédiatement détectés par la cellule de mesure CERTEC® \varnothing 28 mm. Les valeurs de la membrane en céramique sont comparées à celles du corps de base en céramique. En seulement quelques cycles de mesure, l'électronique intelligente du capteur compense les écarts de mesure autrement inévitables causés par les chocs de température dans la plage. Suivant l'atténuation réglée, ceux-ci entraînent

uniquement des modifications légères et de courte durée du signal de sortie.¹⁾

Types de pression

La cellule de mesure a une structure différente en fonction du type de pression sélectionnée.

Pression relative : La cellule de mesure est ouverte vers l'atmosphère. La pression ambiante est mesurée dans la cellule de mesure et compensée. Elle n'a donc aucune influence sur la valeur de mesure.

Pression absolue : La cellule est mise sous vide et isolée de l'atmosphère. La pression ambiante n'est pas compensée et a donc une influence sur la valeur de mesure.

Conceptions de joints d'étanchéité

Les représentations suivantes montrent des exemples d'installation de la cellule de mesure céramique dans le raccord process et les différents concepts de joints d'étanchéité.

Installation encastrée

Le montage en retrait est particulièrement approprié pour les applications avec des gaz, des vapeurs et des liquides propres. Le joint de la cellule de mesure sont montés sur le côté et sur l'avant.

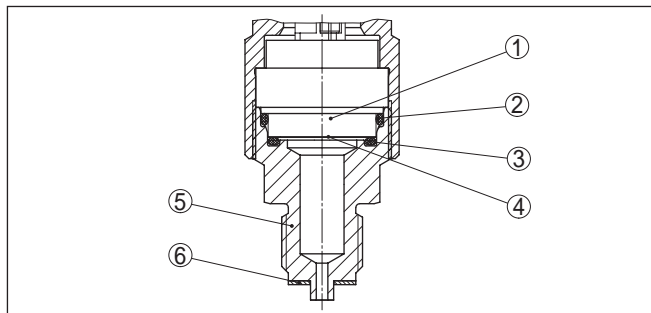


Fig. 4: Montage en retrait de la cellule de mesure (exemple : raccordement du manomètre G $\frac{1}{2}$)

- 1 Cellule de mesure
- 2 Joint pour cellule de mesure
- 3 Joint avant supplémentaire pour cellule de mesure
- 4 Membrane
- 5 Raccord process
- 6 Joint pour raccord process

Installation arasante avec joint simple

Le montage arasant est particulièrement approprié pour les applications avec des produits visqueux ou abrasifs et en cas de colmatages. Le joint de la cellule de mesure se trouve alors sur le côté.

¹⁾ Dans le cas des températures supérieures à 100 °C, la fonction est automatiquement désactivée pour être automatiquement réactivée à des températures inférieures à 95 °C.

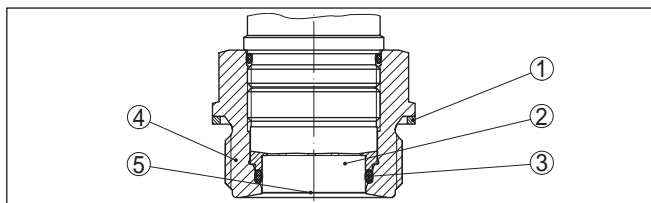


Fig. 5: Montage arasant de la cellule de mesure (exemple : filetage G1½)

- 1 Joint pour raccord process
- 2 Cellule de mesure
- 3 Joint pour cellule de mesure
- 4 Raccord process
- 5 Membrane

Installation absolument arasante avec joint simple

L'installation absolument arasante est particulièrement appropriée pour les applications dans l'industrie papetière. La membrane se trouve dans le flux de produit, est ainsi nettoyée et de ce fait protégée contre les colmatages.

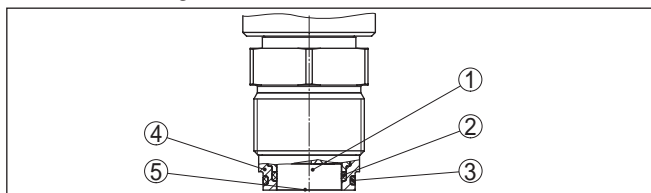


Fig. 6: Montage arasant de la cellule de mesure (exemple : M30 x 1,5)

- 1 Cellule de mesure
- 2 Joint pour cellule de mesure
- 3 Joint pour raccord process
- 4 Raccord process
- 5 Membrane

Installation arasante avec joint double

Le montage arasant est particulièrement approprié pour les applications avec des produits visqueux. Le joint supplémentaire se trouvant devant protège le cordon de verre de la cellule de mesure des agressions chimiques et l'électronique de la cellule de mesure de la diffusion de gaz agressifs issus du process.

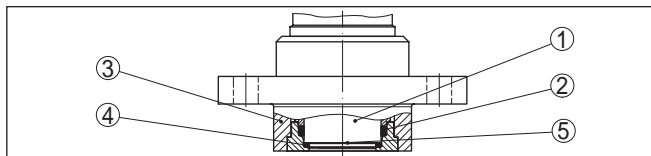


Fig. 7: Montage arasant de la cellule de mesure avec joint double (exemple : raccord de bride avec tube)

- 1 Cellule de mesure
- 2 Joint pour cellule de mesure
- 3 Raccord process
- 4 Joint avant supplémentaire pour cellule de mesure
- 5 Membrane

Installation dans raccord hygiénique

Le montage arasant, hygiénique de la cellule de mesure est particulièrement approprié pour les applications alimentaires. Les joints sont montés sans fente. Le joint profilé pour la cellule de mesure protège simultanément le cordon de verre.

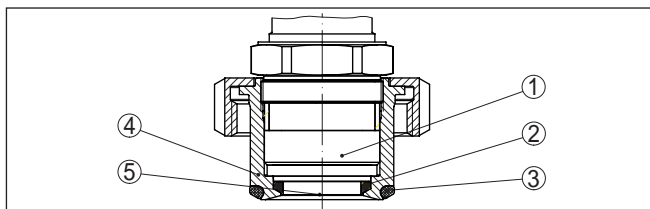


Fig. 8: Montage hygiénique de la cellule de mesure (exemple : raccord aseptique avec écrou flottant à encoche)

- 1 Cellule de mesure
- 2 Joint profilé pour cellule de mesure
- 3 Joint sans fente pour raccord process
- 4 Raccord process
- 5 Membrane

Installation dans un raccord hygiénique selon 3-A

Le montage arasant hygiénique de la cellule mesure selon 3A est particulièrement approprié pour les applications alimentaires. Les joints sont montés sans fente. Le joint supplémentaire à l'avant pour la cellule de mesure protège simultanément le cordon de verre. Un alésage dans le raccord process a pour fonction la détection de fuite.

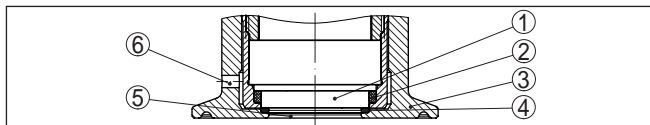


Fig. 9: Montage hygiénique de la cellule de mesure selon 3-A (exemple : raccord de clamp)

- 1 Cellule de mesure
- 2 Joint pour cellule de mesure
- 3 Raccord process
- 4 Joint avant supplémentaire pour cellule de mesure
- 5 Membrane
- 6 Perçage pour la reconnaissance de fuites

3.3 Procédures de nettoyage supplémentaires

Le CPT-2x est également disponible dans la version "sans huile, sans graisse et sans silicone" ou avec nettoyage pour la version compatible avec la peinture (LABS). Ces appareils ont subi un procédé de nettoyage spécial pour la suppression d'huiles, de graisses et d'autres substances pouvant nuire à la dispersion des laques (LABS).

Le nettoyage est réalisé sur tous les composants touchant le process ainsi que sur les surfaces accessibles de l'extérieur. Après le processus de nettoyage, l'appareil est immédiatement emballé dans une feuille en matière plastique afin de maintenir le degré de pureté. Ce dernier est maintenu tant que l'appareil se trouve dans son emballage d'origine.



Avertissement !

Le CPT-2x dans ces versions ne doit pas être utilisé dans des applications d'oxygène. Pour ce faire, des appareils en version spéciale "Sécurité en matière d'inflammation en mode oxygène conformément à la certification BAM".

3.4 Emballage, transport et stockage

Emballage

Durant le transport jusqu'à son lieu d'application, votre appareil a été protégé par un emballage dont la résistance aux contraintes de transport usuelles a fait l'objet d'un test selon la norme DIN ISO 4180.

L'emballage de l'appareil est en carton non polluant et recyclable. Pour les versions spéciales, on utilise en plus de la mousse ou des feuilles de polyéthylène. Faites en sorte que cet emballage soit recyclé par une entreprise spécialisée de récupération et de recyclage.

Transport

Le transport doit s'effectuer en tenant compte des indications faites sur l'emballage de transport. Le non-respect peut entraîner des dommages à l'appareil.

Inspection du transport

Dès la réception, vérifiez si la livraison est complète et recherchez d'éventuels dommages dus au transport. Les dommages de transport constatés ou les vices cachés sont à traiter en conséquence.

Stockage

Les colis sont à conserver fermés jusqu'au montage en veillant à respecter les marquages de positionnement et de stockage apposés à l'extérieur.

Sauf autre indication, entreposez les colis en respectant les conditions suivantes :

- Ne pas entreposer à l'extérieur
- Entreposer dans un lieu sec et sans poussière
- Ne pas exposer à des produits agressifs
- Protéger contre les rayons du soleil
- Éviter des secousses mécaniques

Température de stockage et de transport

- Température de transport et de stockage voir au chapitre "Annexe - Caractéristiques techniques - Conditions ambiantes"
- Humidité relative de l'air 20 ... 85 %

Soulever et porter

Avec un poids des appareils supérieur à 18 kg (39.68 lbs), il convient d'utiliser des dispositifs appropriés et homologués pour soulever et porter.

4 Montage

4.1 Remarques générales

Conditions de process



Remarque:

Pour des raisons de sécurité, il est uniquement autorisé d'exploiter l'appareil dans les conditions process admissibles. Vous trouverez les indications à cet égard au chapitre "*Caractéristiques techniques*" de la notice de mise en service ou sur la plaque signalétique.

Assurez vous avant le montage que toutes les parties de l'appareil exposées au process sont appropriées aux conditions de celui-ci.

Celles-ci sont principalement :

- La partie qui prend les mesures
- Raccord process
- Joint process

Les conditions du process sont en particulier :

- Pression process
- Température process
- Propriétés chimiques des produits
- Abrasion et influences mécaniques

Protection contre l'humidité

Protégez votre appareil au moyen des mesures suivantes contre l'infiltration d'humidité :

- Utilisez un câble de raccordement approprié (voir le chapitre "*Raccorder à l'alimentation tension*")
- Serrez bien le presse-étoupe ou le connecteur
- Passez le câble de raccordement vers le bas devant le presse-étoupe ou le connecteur

Cela est avant tout valable en cas de montage en extérieur, dans des locaux dans lesquels il faut s'attendre à de l'humidité (par ex. du fait des cycles de nettoyage) et aux réservoirs refroidis ou chauffés.



Remarque:

Assurez-vous que le degré de pollution indiqué dans les "*Caractéristiques techniques*" est adapté aux conditions ambiantes présentes.



Remarque:

Assurez-vous que pendant l'installation ou la maintenance, aucune humidité ou aucune salissure ne peut pénétrer à l'intérieur de l'appareil.

Pour maintenir le type de protection d'appareil, assurez que le couvercle du boîtier est fermé pendant le fonctionnement et le cas échéant fixé.

Vissage

Les appareils avec raccord fileté sont vissés avec une clé à vis adaptée au moyen de l'hexagone sur le raccord process.

Taille de clé voir chapitre "*Dimensions*".

**Attention !**

Le boîtier et le raccord électrique ne doivent pas être utilisés pour le vissage ! Le serrage peut engendrer des dommages, par ex. sur la mécanique de rotation du boîtier en fonction de la version de l'appareil.

Vibrations

En cas de fortes vibrations à l'emplacement de mise en œuvre, il est recommandé d'utiliser la version d'appareil avec électronique externe. Voir chapitre "*Boîtier externe*".

Pression process admissible (MWP) - Appareil

La plage de pression process autorisée est indiquée sur la plaque signalétique avec "MWP" (Maximum Working Pressure), se reporter au chapitre "*Structure*". La MWP tient compte de l'élément le moins résistant à la pression de la combinaison cellule de pression et raccord process ; elle peut être appliquée en permanence. L'indication se fonde sur une température de référence de +20 °C (+68 °F). Elle s'applique également aux appareils commandés avec une cellule de mesure de plage supérieure à celle du raccord.

Pour que l'appareil n'en soit pas endommagé, une pression de contrôle ne peut dépasser la MWP indiquée de 50% à la température de référence que brièvement. Il convient dans ce cadre de tenir compte des niveaux de pression du raccord process ainsi que de la surpression admissible par la cellule de mesure se reporter au chapitre "*Caractéristiques techniques*".

De plus, un derating de température du raccord process, par ex. pour les brides, peut limiter la plage de pression process autorisée de la norme respective.

Pression process admissible (MWP) - Accessoires de montage

La plage de pression process admissible est indiquée sur la plaque signalétique. L'appareil doit uniquement être exploité avec ces pressions lorsque les accessoires de montage utilisés satisfont également ces valeurs. Veillez-y en utilisant des brides, des raccords à souder, des bagues de serrages avec des raccords Clamp, des joints etc.

Limites de température

De plus hautes températures process signifient souvent aussi de plus hautes températures ambiantes. Assurez-vous que les limites supérieures de température indiquées au chapitre "*Caractéristiques techniques*" ne soient pas dépassées dans la zone du boîtier de l'électronique et du câble de raccordement.

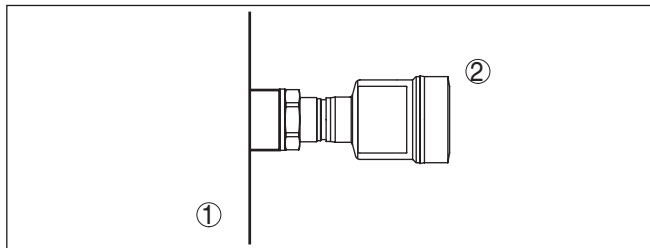


Fig. 10: Plages de température

- 1 Température process
- 2 Température ambiante

4.2 Informations concernant les applications à oxygène

Applications à oxygène

L'oxygène et d'autres gaz peuvent exploser en présence de graisses, lubrifiants et matières synthétiques, si bien qu'il convient de prendre les mesures préventives suivantes :

- Tous les composants de l'installation comme par ex. les instruments de mesure doivent être nettoyés conformément aux exigences des normes ou standards reconnus
- Selon le matériau du joint, certaines températures et pressions maximales ne doivent pas être dépassées dans les applications à oxygène, voir chapitre "*Caractéristiques techniques*"



Danger !

La feuille PE recouvrant les appareils destinés à une application à oxygène ne doit être enlevée que juste avant le montage. Après avoir retiré la protection du raccord process, vous pourrez voir distinctement le marquage "O₂" sur le raccord. Évitez absolument toute application d'huile, de graisse et de crasse. Danger d'explosion !

4.3 Ventilation et compensation de pression

Filtre - Fonction

Le filtre dans le boîtier de l'électronique a les fonctions suivantes :

- Aération boîtier de l'électronique
- Compensation de la pression atmosphérique (en cas de plages de mesure de pression relative)



Avertissement !

L'élément de filtre entraîne une compensation de pression retardée. La valeur de mesure peut se modifier pendant env. 5 s et jusqu'à 15 mbars lors de l'ouverture ou de la fermeture rapide du couvercle du boîtier.

Pour une ventilation efficace, le filtre doit toujours être dénué de dépôts. C'est pourquoi en cas de montage horizontal, tournez le boîtier de manière que le filtre soit dirigé vers le bas. Il est ainsi mieux protégé contre les dépôts.



Avertissement !

Pour le nettoyage, n'utilisez pas de nettoyeur haute pression. L'élément filtre pourrait être endommagé et l'humidité peut pénétrer dans le boîtier.

La disposition de l'élément filtre pour les différentes versions d'appareils est décrite dans les paragraphes suivants.

Filtre - Position

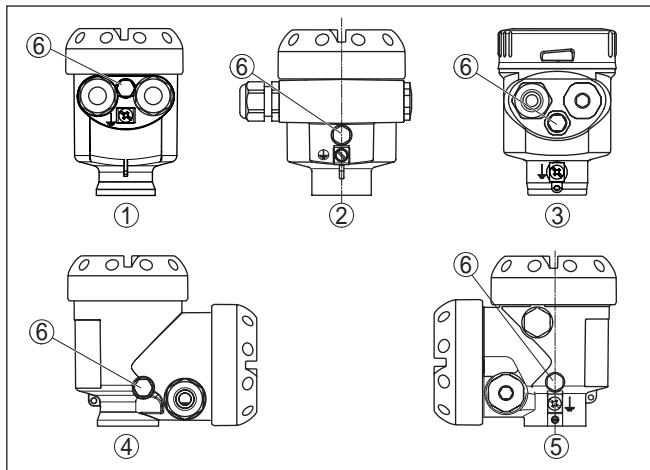


Fig. 11: Position de l'élément filtre

- 1 Chambre unique plastique, acier inoxydable (moulage cire perdue)
- 2 Une chambre - aluminium
- 3 Chambre unique en acier inoxydable (électropolie)
- 4 Deux chambres en plastique
- 5 Aluminium - 2 chambres
- 6 Élément filtre

Les appareils suivants sont équipés d'un obturateur au lieu d'un élément filtre :

- Appareils en protection IP66/IP68 (1 bar) - aération via capillaires dans le câble raccordé à demeure
- Appareils avec plage de pression absolue

Filtre - Position version Ex

→ Tournez l'anneau métallique de sorte que l'élément filtre pointe vers le bas après l'installation de l'appareil. Il est ainsi mieux protégé contre tout dépôt.

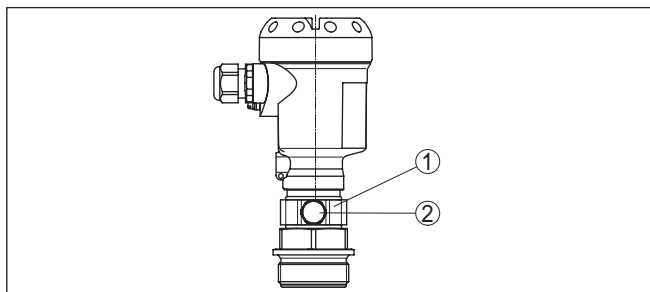


Fig. 12: Position de l'élément filtre - version Ex-d

- 1 Anneau métallique tournant
- 2 Élément filtre

Les appareils avec pression absolue sont équipés d'un obturateur au lieu d'un élément filtre.

Filtre - Position Second Line of Defense

La Second Line of Defense (SLOD - seconde ligne de défense) est un second niveau de la séparation de processus sous forme d'une exécution étanche au gaz dans le col du boîtier qui empêche la pénétration de liquides dans le boîtier.

Sur ces appareils, le module de processus est complètement encapsulé. Une cellule de mesure de la pression absolue est mise en oeuvre, si bien qu'aucune ventilation n'est nécessaire.

En cas de plages de mesure de pression relative, la pression ambiante est mesurée et compensée par un capteur de référence dans l'électronique.

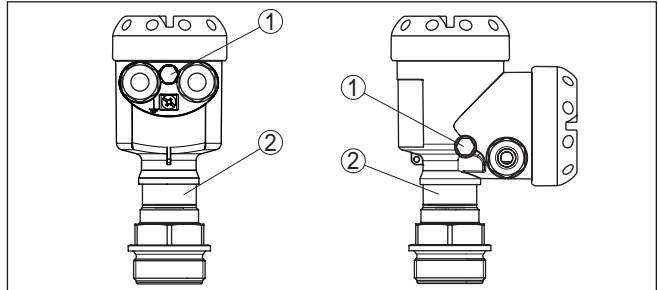


Fig. 13: Position de l'élément filtre - passage étanche au gaz

- 1 Élément filtre
- 2 Passage étanche au gaz

Filtre - Position version IP69K

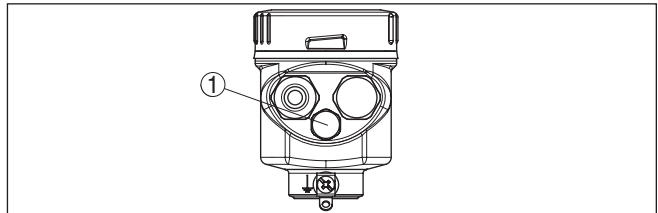


Fig. 14: Position de l'élément filtre - version IP69K

- 1 Élément filtre

Les appareils avec pression absolue sont équipés d'un obturateur au lieu d'un élément filtre.

4.4 Mesure de pression process

Observez l'information suivante concernant la mise en œuvre :

- Installez l'appareil au-dessus du point de mesure

La condensation peut s'écouler dans la conduite de process.

Disposition de mesure pour les gaz

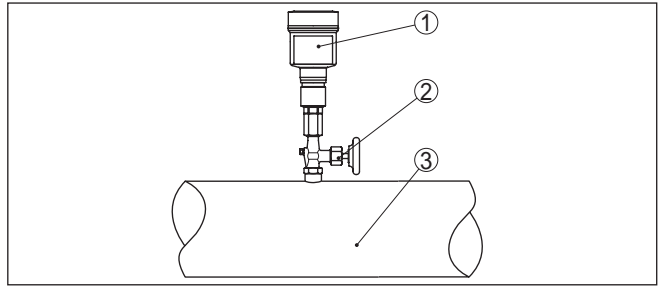


Fig. 15: Mise en œuvre pour la mesure de pression process de gaz dans des conduites

- 1 CPT-2x
- 2 Vanne d'arrêt
- 3 Tuyauterie

Disposition de mesure pour les vapeurs

Observez les informations suivantes concernant la mise en œuvre :

- Raccordez via un siphon
- Ne pas isoler le siphon
- Remplir le siphon d'eau avant la mise en service

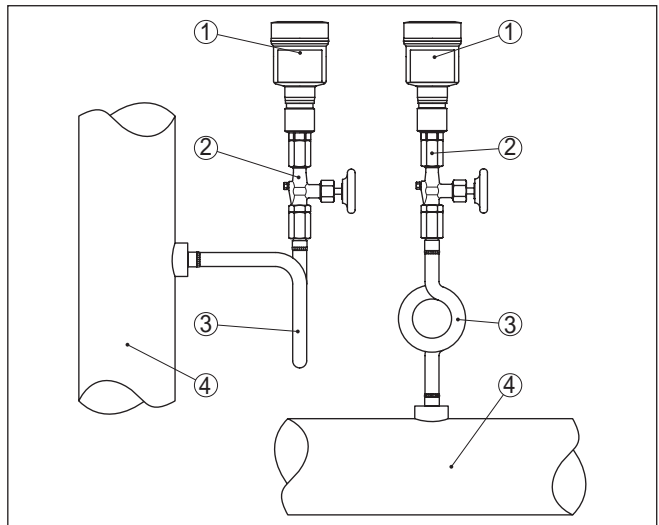


Fig. 16: Disposition de mesure pour la mesure de pression process de vapeurs dans des conduites

- 1 CPT-2x
- 2 Vanne d'arrêt
- 3 Siphon en U ou circulaire
- 4 Tuyauterie

La formation de condensation dans les coudes génère une barrière d'eau protectrice. Une température du produit < 100 °C est ainsi

garantie sur le capteur de pression pour des applications de vapeur surchauffée.

Disposition de mesure pour les liquides

Observez l'information suivante concernant la mise en œuvre :

- Installez l'appareil au-dessous de la voie de mesure

La prise de pression est donc toujours remplie de liquide et les bulles de gaz peuvent remonter vers la conduite de process.

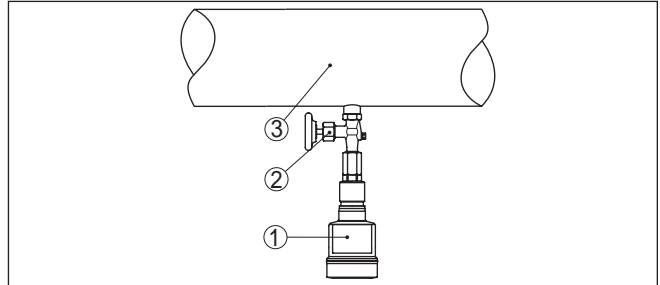


Fig. 17: Disposition de mesure pour la mesure de pression process de liquides dans des conduites

- 1 CPT-2x
- 2 Vanne d'arrêt
- 3 Tuyauterie

4.5 Mesure de niveau

Mise en œuvre

Observez les informations suivantes concernant la mise en œuvre :

- Installez l'appareil en dessous du niveau min.
- Montez l'appareil à une certaine distance du flux de remplissage et de la vidange
- Montez l'appareil de manière à le protéger de tout choc de pression d'un agitateur

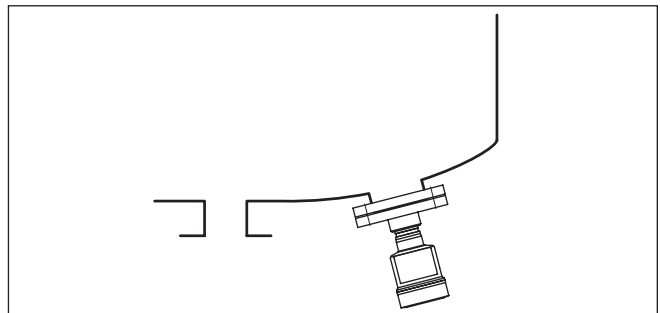


Fig. 18: Disposition de mesure pour la mesure de niveau

4.6 Boîtier externe

Structure

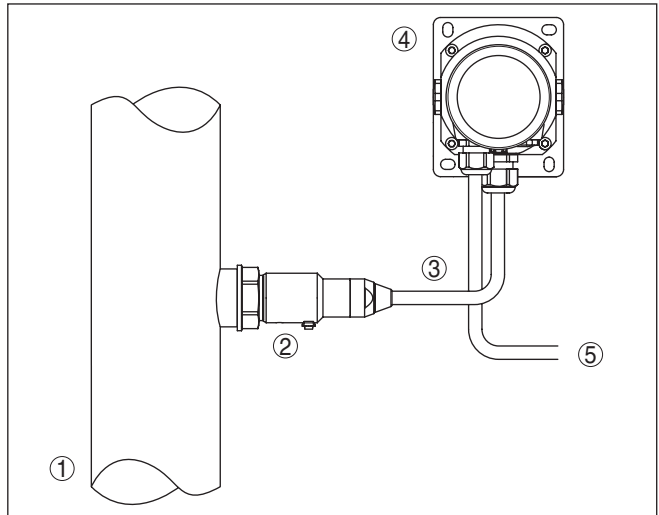


Fig. 19: Disposition composants de raccordement au process, boîtier externe

- 1 Tuyauterie
- 2 Composants de raccordement au process
- 3 Ligne de liaison composants de raccordement au process - boîtier externe
- 4 Boîtier externe
- 5 Ligne signal

5 Raccordement à l'alimentation en tension

5.1 Préparation du raccordement

Consignes de sécurité

Respectez toujours les consignes de sécurité suivantes :

- Le raccordement électrique est strictement réservé à un personnel qualifié, spécialisé et autorisé par l'exploitant de l'installation.
- En cas de risque de surtensions, installer des appareils de protection contre les surtensions



Attention !

Ne raccordez ou débranchez que lorsque la tension est coupée.

Tension d'alimentation

L'alimentation de tension et le signal courant s'effectuent par le même câble de raccordement bifilaire. La tension de service peut différer en fonction de la version de l'appareil.

Vous trouverez les données concernant l'alimentation de tension au chapitre "*Caractéristiques techniques*".

Veillez à une séparation sûre entre le circuit d'alimentation et les circuits courant secteur selon DIN EN 61140 VDE 0140-1.

Alimentez l'appareil via un circuit courant limitant l'énergie selon CEI 61010-1, par ex. au moyen d'un bloc d'alimentation selon la classe 2.

Prenez en compte les influences supplémentaires suivantes pour la tension de service :

- Une tension de sortie plus faible du bloc d'alimentation sous charge nominale (par ex. pour un courant capteur de 20,5 mA ou 22 mA en cas de signalisation de défaut)
- Influence d'autres appareils dans le circuit courant (voir valeurs de charge au chapitre "*Caractéristiques techniques*")

Câble de raccordement

L'appareil sera raccordé par du câble 2 fils usuel non blindé. Si vous vous attendez à des perturbations électromagnétiques pouvant être supérieures aux valeurs de test de l'EN 61326-1 pour zones industrielles, il faudra utiliser du câble blindé.

Utilisez du câble de section ronde pour les appareils avec boîtier et presse-étoupe. Utilisez un presse-étoupe adapté au diamètre du câble afin de garantir l'étanchéité du presse-étoupe (protection IP).

Nous vous recommandons d'utiliser du câble blindé en fonctionnement HART multidrop.

Blindage électrique du câble et mise à la terre

Si un câble blindé est nécessaire, nous recommandons de relier le blindage du câble au potentiel de terre des deux côtés. Dans le capteur, le blindage devrait être raccordé directement à la borne de terre interne. La borne de terre externe se trouvant sur le boîtier doit être reliée à basse impédance au potentiel de terre.



Dans les installations Ex, la mise à la terre est réalisée conformément aux règles d'installation.

Pour les installations galvaniques ainsi que pour les installation de protection cathodique contre la corrosion, tenir compte que de la présence de différences de potentiel extrêmement importantes. Cela peut entraîner des courants de blindage trop élevés dans le cas d'une mise à la terre du blindage aux deux extrémités.



Remarque:

Les parties métalliques de l'appareil (raccord process, capteur de mesure, tube de référence, etc.) sont conductrices et reliées aux bornes de mise à la terre interne et externe. Cette liaison existe, soit directement en métal, soit, pour les appareils avec électronique externe, via le blindage de la ligne de liaison spéciale.

Vous trouverez des indications concernant les lignes de potentiel à l'intérieur de l'appareil dans le chapitre "*Caractéristiques techniques*".

Presse-étoupes

Filetage métrique

Dans le cas de boîtiers d'appareil avec filetages métriques, les presse-étoupes sont vissés en usine. Ils sont bouchés à titre de protection de transport par des obturateurs en plastique.



Remarque:

Ces obturateurs doivent être retirés avant de procéder au branchement électrique.

Filetage NPT

Les presse-étoupes ne peuvent pas être vissés en usine pour les boîtiers d'appareil avec filetages NPT autoétanchéifiants. Les ouvertures libres des entrées de câble sont pour cette raison fermées avec des capots rouges de protection contre la poussière servant de protection pendant le transport.



Remarque:

Vous devez remplacer ces capots de protection par des presse-étoupes agréés avant la mise en service ou les fermer avec des obturateurs appropriés.

Dans le cas du boîtier en plastique, visser le presse-étoupe NPT ou le conduit en acier non enduit de graisse dans la douille taraudée.

Couple de serrage maximal pour tous les boîtiers : voir au chapitre "*Caractéristiques techniques*".

Version IP68 (25 bar)

La version IP68 (25 bar) du CPT-2x est composée d'un module process et d'une électronique externe. Le numéro de série est enregistré dans le module process et figure sur les plaques signalétiques des deux composants.

Après l'interconnexion et le raccordement à l'alimentation tension, le numéro de série est automatiquement chargé depuis le module process et affiché sur le module de réglage et d'affichage.

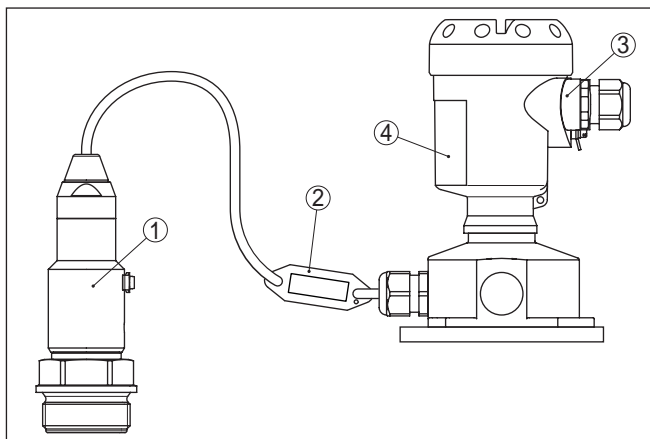


Fig. 20: Combinaison de module process et d'électronique externe

- 1 Composants de raccordement au process
- 2 Plaque signalétique module process
- 3 Électronique externe
- 4 Plaque signalétique électronique externe



Remarque:

Veiller lors de l'interconnexion que le module process et l'électronique externe portent le même numéro de série. Dans le cas contraire, les numéros de série sur la plaque signalétique et sur le module de réglage et d'affichage ne correspondent pas.

5.2 Raccordement

Technique de raccordement

Le branchement de la tension d'alimentation et du signal de sortie se fait par des bornes à ressort situées dans le boîtier.

La liaison vers le module de réglage et d'affichage ou l'adaptateur d'interfaces se fait par des broches se trouvant dans le boîtier.



Information:

Le bornier est enfichable et peut être enlevé de l'électronique. Pour ce faire, soulevez-le avec un petit tournevis et extrayez-le. Lors de son encliquetage, un bruit doit être audible.

Étapes de raccordement

Procédez comme suit :

1. Dévisser le couvercle du boîtier
2. Si un module de réglage et d'affichage est installé, l'enlever en le tournant légèrement vers la gauche
3. Desserrer l'écrou flottant du presse-étoupe et sortir l'obturateur
4. Enlever la gaine du câble sur 10 cm (4 in) env. et dénuder l'extrémité des conducteurs sur 1 cm (0.4 in) env.
5. Introduire le câble dans le capteur en le passant par le presse-étoupe.

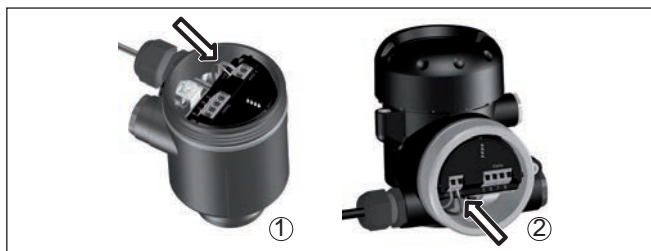


Fig. 21: Étapes de raccordement 5 et 6

- 1 Boîtier à chambre unique
- 2 Boîtier à deux chambres

6. Enficher les extrémités des conducteurs dans les bornes suivant le schéma de raccordement



Remarque:

Les conducteurs rigides de même que les conducteurs souples avec cosse seront enfichés directement dans les ouvertures des bornes. Pour les conducteurs souples sans cosse, presser avec un petit tournevis sur la partie supérieure de la borne ; l'ouverture est alors libérée. Lorsque vous enlevez le tournevis, la borne se referme.

7. Vérifier la bonne fixation des conducteurs dans les bornes en tirant légèrement dessus
8. Raccorder le blindage à la borne de terre interne et relier la borne de terre externe à la liaison équipotentielle
9. Bien serrer l'écrou flottant du presse-étoupe. L'anneau d'étanchéité doit entourer complètement le câble
10. Remettre le module de réglage et d'affichage éventuellement disponible
11. Revisser le couvercle du boîtier

Le raccordement électrique est terminé.

5.3 Boîtier à chambre unique



Le schéma suivant est valable pour les versions non-Ex, Ex-ia et Ex-d.

Compartiment électronique et de raccordement

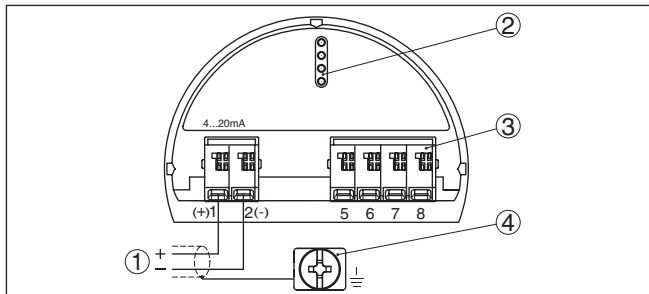


Fig. 22: Compartiment électronique et de raccordement - boîtier à chambre unique

- 1 Tension d'alimentation, signal de sortie
- 2 Pour module de réglage et d'affichage ou adaptateur d'interfaces
- 3 Pour l'unité de réglage et d'affichage ou le capteur esclave
- 4 Borne de terre pour le raccordement du blindage du câble

5.4 Boîtier à deux chambres



Les schémas suivants sont valables aussi bien pour la version non-Ex que pour la version Ex-ia.

Compartiment de l'électronique

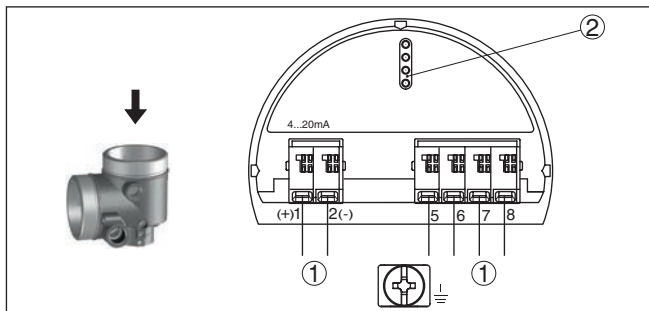


Fig. 23: Compartiment électronique - boîtier à deux chambres

- 1 Liaison interne au compartiment de raccordement
- 2 Pour module de réglage et d'affichage ou adaptateur d'interfaces

Compartiment de raccordement

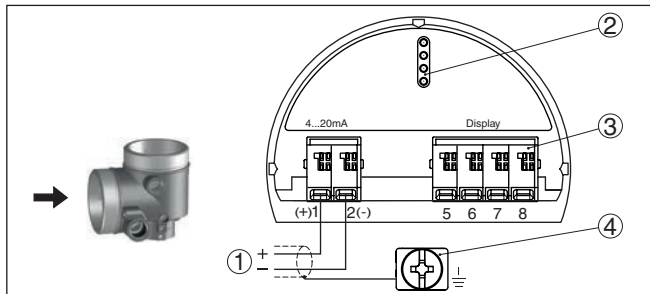


Fig. 24: Compartiment de raccordement - boîtier à deux chambres

- 1 Tension d'alimentation, signal de sortie
- 2 Pour module de réglage et d'affichage ou adaptateur d'interfaces
- 3 Pour unité de réglage et d'affichage externe
- 4 Borne de terre pour le raccordement du blindage du câble

5.5 Boîtier IP66/IP68 (1 bar)

Affectation des conducteurs câble de raccordement

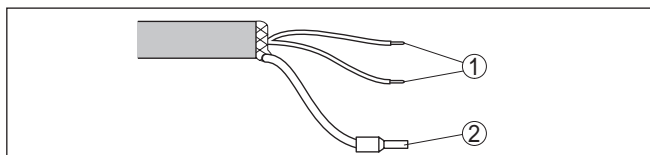


Fig. 25: Affectation des conducteurs du câble de raccordement raccordé de façon fixe

- 1 Brun (+) et bleu (-) vers la tension d'alimentation et/ou vers le système d'exploitation
- 2 Blindage

5.6 Boîtier externe pour version IP68 (25 bars)

Aperçu

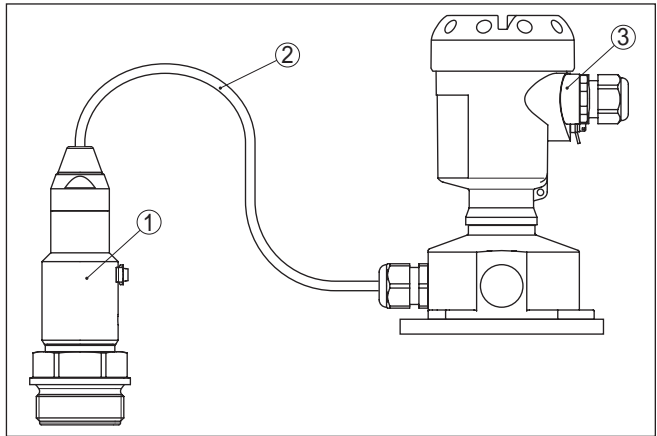


Fig. 26: CPT-2x en version IP68 25 bars avec sortie de câble axiale, boîtier externe

- 1 Capteur de mesure
- 2 Câble de raccordement
- 3 Boîtier externe

Compartiment électro- nique et de raccorde- ment pour alimentation

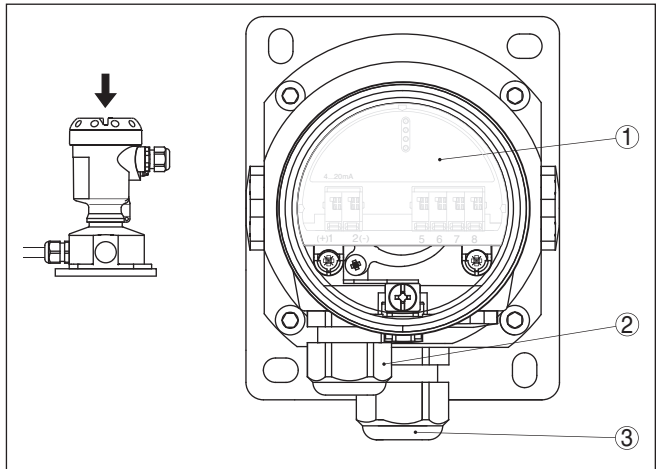


Fig. 27: Compartiment électronique et de raccordement

- 1 Électronique
- 2 Presse-étoupe pour l'alimentation en tension
- 3 Presse-étoupe pour câble de raccordement capteur de mesure

Boîte à bornes socle du boîtier

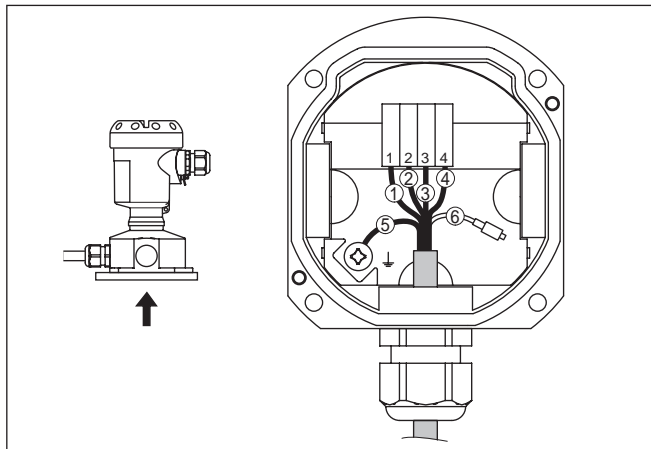


Fig. 28: Raccordement du module process dans le socle du boîtier

- 1 Jaune
- 2 Blanc(he)
- 3 Rouge
- 4 Noir(e)
- 5 Blindage
- 6 Capillaire compensateur de pression

Compartiment électronique et de raccordement

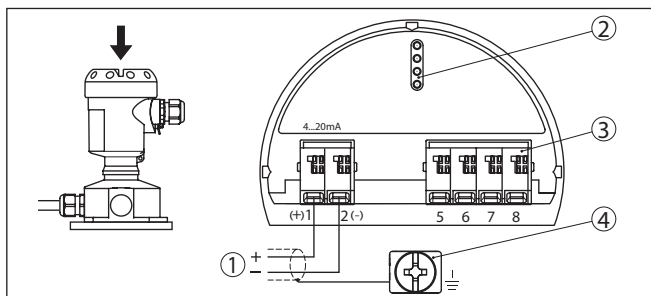


Fig. 29: Compartiment électronique et de raccordement boîtier externe

- 1 Alimentation de tension/sortie signal
- 2 Pour module de réglage et d'affichage ou adaptateur d'interfaces
- 3 Pour l'unité de réglage et d'affichage ou le capteur esclave
- 4 Borne de terre pour le raccordement du blindage du câble

5.7 Phase de mise en marche

Après le raccordement à la tension d'alimentation ou après un retour de celle-ci, l'appareil effectuera un auto-test comprenant :

- Vérification interne de l'électronique
- Signalisation d'état à l'affichage ou au PC
- Saut du signal de sortie sur le courant de défaut réglé

La valeur de mesure actuelle est ensuite délivrée sur la ligne signal.
La valeur prend en compte tout réglage effectué, comme par ex. le réglage d'usine.

6 Mise en service avec le module de réglage et d'affichage

6.1 Insertion du module de réglage et d'affichage

Le module de réglage et d'affichage peut être mis en place dans le capteur et à nouveau retiré à tout moment. Vous pouvez choisir entre quatre positions décalées de 90°. Pour ce faire, il n'est pas nécessaire de couper l'alimentation en tension.

Procédez comme suit :

1. Dévisser le couvercle du boîtier
2. Montez le module d'affichage et de réglage dans la position souhaitée sur l'électronique et tournez le vers la droite jusqu'à ce qu'il s'enclenche
3. Visser fermement le couvercle du boîtier avec hublot

Le démontage s'effectue de la même façon, mais en sens inverse.

Le module de réglage et d'affichage est alimenté par le capteur, un autre raccordement n'est donc pas nécessaire.



Fig. 30: Montage du module d'affichage et de réglage dans le boîtier à chambre unique se trouvant dans le compartiment de l'électronique

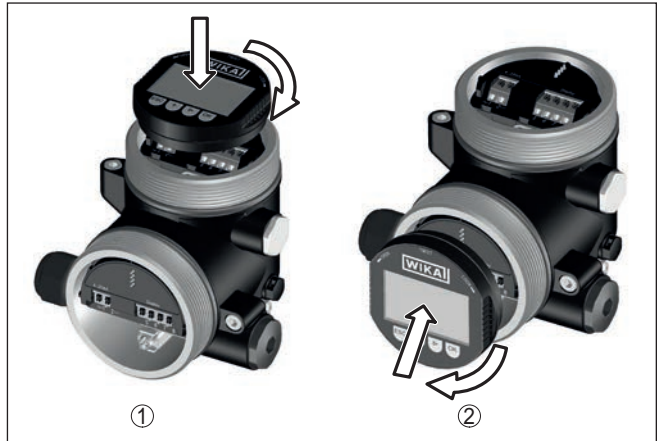


Fig. 31: Montage du module d'affichage et de réglage dans le boîtier à deux chambres

- 1 Dans le compartiment de l'électronique
- 2 Dans le compartiment de raccordement



Remarque:

Si le module de réglage et d'affichage doit demeurer définitivement dans votre appareil pour disposer en permanence d'un affichage des valeurs de mesure, il vous faudra un couvercle plus haut muni d'un hublot.

6.2 Système de commande

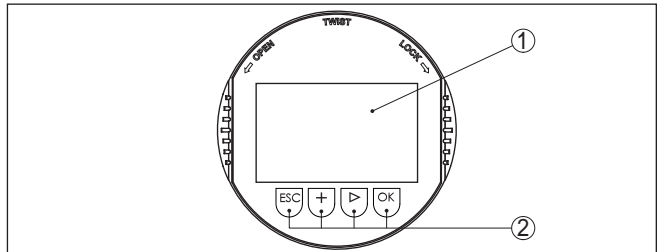


Fig. 32: Éléments de réglage et d'affichage

- 1 Affichage LC
- 2 Touches de réglage

Fonctions de touche

- Touche **[OK]** :
 - Aller vers l'aperçu des menus
 - Confirmer le menu sélectionné
 - Éditer les paramètres
 - Enregistrer la valeur
- Touche **[->]** :
 - Changer de représentation de la valeur de mesure
 - Sélectionner une mention dans la liste

- Sélectionner les options de menu
- Sélectionnez une position d'édition
- Touche **[+]** :
 - Modifier la valeur d'un paramètre
- Touche **[ESC]** :
 - Interrompre la saisie
 - Retour au menu supérieur

Système de commande Vous effectuez le réglage de votre appareil par les quatre touches du module de réglage et d'affichage. L'afficheur LCD vous indique chacun des menus et sous-menus. Les différentes fonctions vous ont été décrites précédemment.

Fonctions temporelles En appuyant une fois sur les touches **[+]** et **[->]**, vous modifiez la valeur à éditer ou vous déplacez le curseur d'un rang. En appuyant pendant plus d'1 s, la modification est continue.

En appuyant simultanément sur les touches **[OK]** et **[ESC]** pendant plus de 5 s, vous revenez au menu principal et la langue des menus est paramétrée sur "Anglais".

Environ 60 minutes après le dernier appui de touche, l'affichage revient automatiquement à l'indication des valeurs de mesure. Les saisies n'ayant pas encore été sauvegardées en appuyant sur **[OK]** sont perdues.

6.3 Affichage des valeurs de mesure

Affichage des valeurs de mesure Avec la touche **[->]**, vous pouvez changer entre trois modes d'affichage différents.

Dans la première vue, la valeur de mesure sélectionnée est affichée en gros caractères.

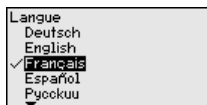
Dans la deuxième vue, la valeur de mesure sélectionnée et la représentation bargraphe correspondante sont affichées.

Dans la troisième vue, la valeur de mesure sélectionnée ainsi qu'une deuxième valeur sélectionnable, par ex. la valeur de température, sont affichées.



À l'aide de la touche "OK", allez dans le menu de sélection "Langue" lors de la première mise en service de l'appareil.

Sélection de la langue Ce point du menu est destiné à la sélection de la langue nationale pour la suite du paramétrage.

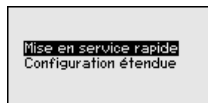


La touche "[>]" permet de sélectionner la langue souhaitée, "OK" de confirmer la sélection et de revenir dans le menu principal.

Il est possible à tout moment de modifier ultérieurement la sélection effectuée au moyen du point du menu "*Mise en service - Écran, langue du menu*".

6.4 Paramétrage - Mise en service rapide

Pour adapter le capteur rapidement et simplement à la tâche de mesure, sélectionnez dans l'image de départ du module de réglage et d'affichage le point du menu "*Mise en service rapide*".



Sélectionnez les étapes individuelles avec la touche "[>]".

Après la conclusion de la dernière étape, "*Mise en service rapide conclue avec succès*" est affiché brièvement.

Le retour dans l'affichage de valeur mesurée est effectué via les touches "[>]" ou "[ESC]" ou automatiquement après 3 s



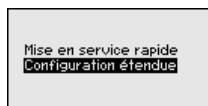
Remarque:

Vous trouverez une description des étapes individuelles dans la notice de mise en service simplifiée du capteur.

Vous trouverez le "*Paramétrage étendu*" dans le sous-chapitre suivant.

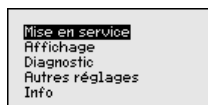
6.5 Paramétrage - Paramétrage étendu

Pour les voies de mesure qui requièrent des applications techniquement exigeantes, vous pouvez effectuer des réglages plus détaillés dans le "*Réglage étendu*".



Menu principal

Le menu principal est subdivisé en cinq domaines ayant les fonctionnalités suivantes :



Mise en service : Réglages relatifs, par ex., au nom de la voie de mesure, à l'application, aux unités, à la correction de position, au réglage, à la sortie signal

Affichage : réglages par ex. pour la langue, l'affichage de valeur mesurée, l'éclairage

Diagnostic : Informations relatives, par ex., à l'état de l'appareil, aux index suiveurs, à la fiabilité de la mesure, à la simulation

Autres réglages : Code PIN, date/heure, Reset, fonction de copie

Info : Nom de l'appareil, version du matériel et du logiciel, date de l'étalonnage, caractéristiques du capteur



Remarque:

Pour configurer de façon optimale la mesure, sélectionnez successivement les différents sous-menus du point de menu principal "Mise en service" et réglez les paramètres conformément à votre application. Respectez si possible l'ordre de déroulement de la procédure.

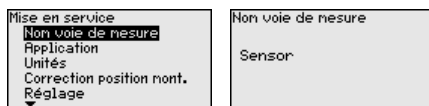
Les points de sous-menu sont décrits comme suit.

6.5.1 Mise en service

Nom de la voie de mesure Le menu "TAG capteur" vous permet d'éditer un code à douze digits. Ceci vous permet d'attribuer au capteur une désignation claire ne prêtant à aucune confusion, comme par exemple le nom de la voie de mesure ou la désignation de la cuve/du produit. Dans les systèmes numériques ainsi que dans la documentation de grandes installations, une dénomination des points de mesure et des cuves est absolument indispensable, faute de quoi leur identification exacte ne sera pas possible.

Vous disposez des caractères suivants :

- Lettres de A à Z
- Chiffres de 0 à 9
- Caractères spéciaux +, -, /, -



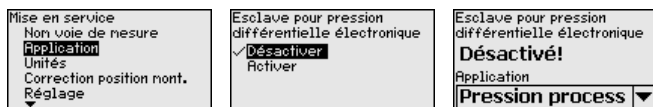
Application

Ce point de menu vous permet d'activer/de désactiver le capteur esclave pour la pression différentielle électronique et de sélectionner l'application.

Le CPT-2x peut être utilisé aussi bien pour une mesure de pression process que pour une mesure de niveau. L'appareil est réglé en état à la livraison pour une mesure de pression process. Vous pouvez le changer dans ce menu de réglage.

Si vous ne raccordez **aucun** capteur esclave, validez avec "Désactiver".

En fonction de l'application sélectionnée, différents sous-chapitres sont importants dans les opérations de commande suivantes. Vous y trouverez les opérations de commande individuelles.



Saisissez les paramètres désirés avec les touches respectives, sauvegardez vos saisies avec [OK] puis passez au point de menu suivant avec [ESC] et [->].

Unités

Ce point de menu vous permet de définir les unités de réglage de l'appareil. La sélection détermine l'unité affichée dans les points de menu "Réglage min. (zéro)" et "Réglage max. (span)".

Unité de réglage :

Unité Réglage
m
Unité température
°C

Unité Réglage
mbar
✓ bar
Pa
kPa
MPa

Unité Réglage
psi
mmH2O
✓ mmHg
inH2O
inHg

Si le niveau doit être réglé sur une unité de hauteur, il faudra saisir en plus la densité du produit lors du réglage.

L'unité de température de l'appareil est définie en sus. La sélection détermine l'unité affichée dans les points de menu "Fonction index suiveur Température" et "dans les variables du signal de sortie numérique".

Unité de température :

Unité Réglage
m
Unité température
°C

Unité température
✓ °C
K
F


Saisissez les paramètres désirés avec les touches respectives, sauvegardez vos saisies avec [OK] puis passez au point de menu suivant avec [ESC] et [->].

Correction de position

La position de montage de l'appareil peut décaler (offset) la valeur de mesure en particulier des systèmes séparateurs. La correction de position permet de compenser cet offset. La valeur de mesure actuelle est transférée automatiquement. Pour les cellules de mesure de pression relative, un offset manuel peut être effectué en supplément.

Mise en service
Application
Unités
Correction position nont.
Réglage
Atténuation

Correction position nont.
Offset
=
-0.0003 bar
0.0000 bar



Correction position nont.
Correction auto.
Editer



Remarque:

Lors de la reprise automatique de la valeur mesurée actuelle, celle-ci ne doit pas être faussée par l'immersion du produit ou une pression statique.

Lors d'une correction de position manuelle, la valeur offset peut être déterminée par l'opérateur. Pour ce faire, sélectionnez la fonction "Éditer" et saisissez la valeur souhaitée.

Enregistrez vos saisies avec [OK] et avancez au prochain point de menu avec [ESC] et [->].

Après avoir terminé la correction de position, la valeur de mesure actuelle doit être corrigée et réglée sur 0. La valeur de correction est affichée comme valeur offset avec signe inverse.

La correction de position peut être répétée aussi souvent que demandé. Cependant, si la somme des valeurs de correction dépasse 20 % de la plage de mesure nominale, une correction de position ne sera plus possible.

Réglage

Le CPT-2x mesure toujours une pression indépendamment de la grandeur de process sélectionnée dans le point de menu "Application". Pour afficher correctement la grandeur de process sélectionnée, une attribution à 0 % et 100 % du signal sortie doit être effectuée (réglage).

Pour l'application "Niveau", le réglage se fait en saisissant la pression hydrostatique, par ex. pour le réservoir plein et vide. Voir l'exemple suivant :

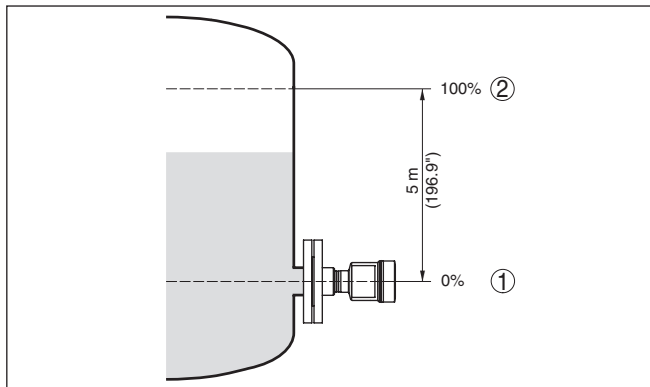


Fig. 33: Exemple de paramétrage réglage min./max. mesure de niveau

- 1 Niveau min. = 0 % correspond à 0,0 mbar
- 2 Niveau max. = 100 % correspondent à 490,5 mbars

Si ces valeurs ne sont pas connues, le réglage peut également être effectué pour les niveaux de 10 % et 90 % par exemple. La hauteur de remplissage est ensuite calculée à l'aide de ces valeurs.

Pour ce réglage, le niveau actuel ne joue aucun rôle. Le réglage min./max. sera toujours réalisé sans variation de niveau du produit. Ainsi, ces réglages peuvent être effectués à l'avance, sans avoir auparavant à installer le capteur.



Remarque:

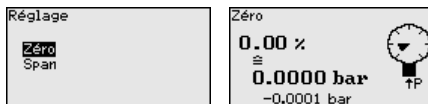
Si les plages de réglage sont dépassées, la valeur saisie ne sera transférée. Il est possible d'interrompre l'édition avec **[ESC]** ou de corriger la valeur sur une valeur se trouvant à l'intérieur des plages de réglage.

Pour les autres grandeurs de process, comme la pression process, la pression différentielle ou le débit, le réglage est effectué conformément.

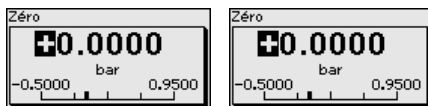
Réglage zéro

Procédez comme suit :

1. Sélectionner le point de menu "Mise en service" avec **[->]** et confirmer avec **[OK]**. Sélectionner maintenant, avec **[->]**, le point de menu "Réglage zéro" et confirmer avec **[OK]**.



2. Passer à l'édition de la valeur mbar avec **[OK]** et placer le curseur avec **[->]** sur la position désirée.



3. Régler la valeur mbar souhaitée avec **[+]** et sauvegarder avec **[OK]**.
4. Aller au réglage span avec **[ESC]** et **[->]**

Le réglage zéro est maintenant terminé.



Information:

Le réglage zéro décale la valeur du réglage span. L'échelle de mesure, c'est à dire la différence entre ces valeurs, restera inchangée.

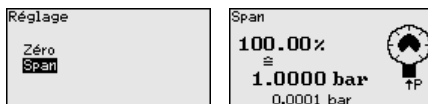
Pour un réglage avec pression, il vous suffit de saisir la valeur de mesure actuelle affichée à la partie inférieure de l'afficheur.

Si les plages de réglage sont dépassées, le message "*Valeur en dehors de la plage*" apparaît sur l'afficheur. Il est alors possible d'interrompre l'édition avec **[ESC]** ou de reprendre la valeur limite affichée avec **[OK]**.

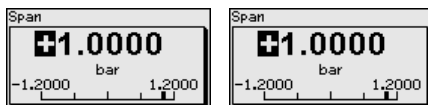
Réglage span

Procédez comme suit :

1. Sélectionner l'option de menu Réglage Span avec **[->]** et confirmer avec **[OK]**.



2. Passer à l'édition de la valeur mbar avec **[OK]** et placer le curseur avec **[->]** sur la position désirée.



3. Régler la valeur mbar souhaitée avec **[+]** et sauvegarder avec **[OK]**.

Pour un réglage avec pression, il vous suffit de saisir la valeur de mesure actuelle affichée à la partie inférieure de l'afficheur.

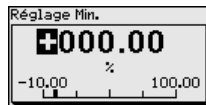
Si les plages de réglage sont dépassées, le message "*Valeur en dehors de la plage*" apparaît sur l'afficheur. Il est alors possible d'interrompre l'édition avec **[ESC]** ou de reprendre la valeur limite affichée avec **[OK]**.

Le réglage span est maintenant terminé.

Réglage min. niveau

Procédez comme suit :

1. Sélectionner le point de menu "Mise en service" avec **[>]** et confirmer avec **[OK]**. Sélectionner maintenant, avec **[>]**, le point de menu "Réglage", ensuite "Réglage min." et confirmer avec **[OK]**.



2. Passer à l'édition de la valeur pour cent avec **[OK]** et placer le curseur avec **[>]** sur la position désirée.
3. Régler la valeur pourcent souhaitée avec **[+]** (par ex. 10 %) et enregistrer avec **[OK]**. Le curseur se positionne alors sur la valeur de pression.
4. Saisir la valeur de pression correspondante pour le niveau min. (par ex. 0 mbar).
5. Sauvegarder les réglages avec **[OK]** et aller avec **[ESC]** et **[>]** au réglage maxi.

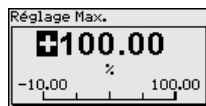
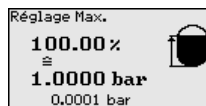
Le réglage min. est maintenant terminé.

Pour un réglage avec remplissage, il vous suffit de saisir la valeur de mesure actuelle affichée à la partie inférieure de l'afficheur.

Réglage max. Niveau

Procédez comme suit :

1. Sélectionner le point de menu Réglage maxi. avec **[>]** et confirmer avec **[OK]**.



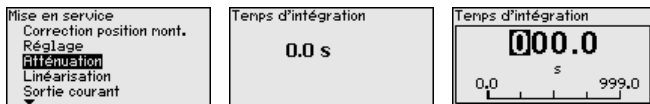
2. Passer à l'édition de la valeur pour cent avec **[OK]** et placer le curseur avec **[>]** sur la position désirée.
3. Régler la valeur pourcent souhaitée avec **[+]** (par ex. 90 %) et enregistrer avec **[OK]**. Le curseur se positionne alors sur la valeur de pression.
4. Saisir la valeur de pression appropriée au pourcentage pour le réservoir plein (par ex. 900 mbars).
5. Sauvegarder les réglages avec **[OK]**

Le réglage max. est maintenant terminé.

Pour un réglage avec remplissage, il vous suffit de saisir la valeur de mesure actuelle affichée à la partie inférieure de l'afficheur.

Atténuation

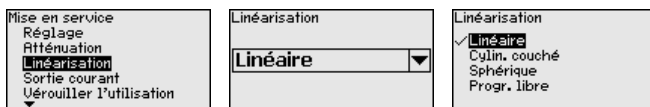
Pour atténuer les variations de valeurs de mesure causées par le process, vous pouvez régler dans ce menu un temps d'intégration compris entre 0 et 999 s. Le pas est de 0,1 s.



Le réglage en état à la livraison dépend du type de capteur.

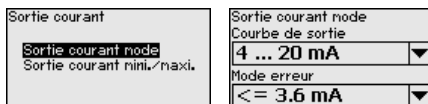
Linéarisation

Une linéarisation est nécessaire pour tous les réservoirs dont le volume n'augmente pas linéairement avec la hauteur du niveau, par exemple dans une cuve cylindrique couchée ou dans une cuve sphérique, et lorsque l'on veut obtenir l'affichage ou la sortie du volume. Pour ces cuves, on a mémorisé des courbes de linéarisation adéquates. Elles indiquent la relation entre le pourcentage de la hauteur du niveau et le volume de la cuve. La linéarisation n'est valable que pour l'affichage des valeurs de mesure et la sortie courant.



Sortie courant (mode)

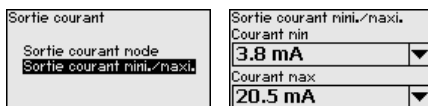
Au point de menu "Sortie courant mode", vous définissez la courbe caractéristique et le comportement de la sortie courant en cas de défaut.



Le réglage d'usine est la courbe caractéristique 4 ... 20 mA, le mode défaut < 3,6 mA.

Sortie courant (min./max.)

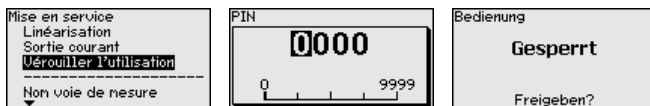
Au point de menu "Sortie de courant min./max.", vous définissez le comportement de la sortie de courant pendant le fonctionnement de l'appareil.



Le réglage d'usine est le courant min. 3,8 mA et le courant max. 20,5 mA.

Verrouiller/débloquer le paramétrage

Vous protégez les paramètres du capteur contre toute modification indésirable ou involontaire dans le point du menu "Bloquer/débloquer le paramétrage".



Si le code PIN est actif, seules les fonctions de réglage suivantes sont possibles sans saisie du code PIN :

- Sélectionner les points de menus et afficher les données

- Transférer des données du capteur dans le module de réglage et d'affichage

On peut débloquer le paramétrage du capteur dans n'importe quel point du menu en saisissant le PIN.



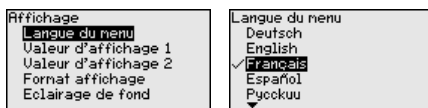
Avertissement !

En cas d'activation du code PIN, le paramétrage par le biais de PAC-Tware/DTM ainsi que d'autres systèmes est également impossible.

6.5.2 Afficheur

Langue

Ce point de menu vous permet de régler une langue souhaitée.



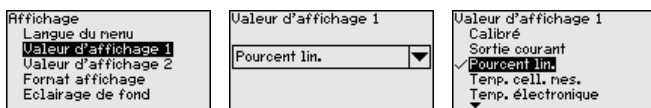
Les langues suivantes sont disponibles :

- Allemand
- Anglais
- Français
- Espagnol
- Russe
- Italien
- Néerlandais
- Portugais
- Japonais
- Chinois
- Polonais
- Tchèque
- Turc

Le CPT-2x est réglé sur la langue anglaise en état à la livraison.

Valeur affichée 1 et 2

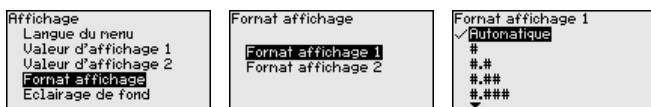
Dans ce point du menu, vous définissez quelle valeur de mesure doit être affichée sur l'écran.



Le réglage en état à la livraison pour la valeur d'affichage est "Pourcent Lin."

Format d'affichage 1 et 2

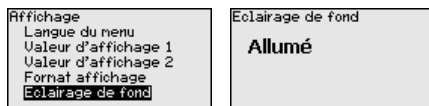
Vous définissez dans ce point du menu avec combien de chiffres après la virgule la valeur mesurée est affichée sur l'écran.



Le réglage en état à la livraison pour le format d'affichage est "Automatique".

Éclairage

Le module de réglage et d'affichage dispose d'un rétroéclairage pour l'afficheur. Dans ce point de menu, vous allumez l'éclairage. La valeur requise de la tension de service est indiquée dans le chapitre "*Caractéristiques techniques*".

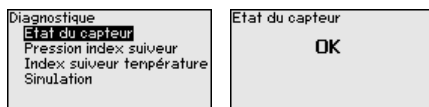


À la livraison, l'éclairage est allumé.

6.5.3 Diagnostic

État appareil

L'état de l'appareil est affiché dans cette option du menu.

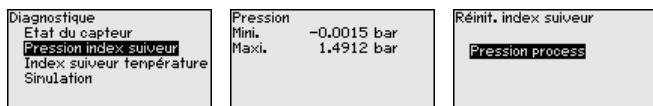


En cas de défaut, le code de défaut, par ex. F017, la description du défaut, par ex. "*Ecart de réglage trop petit*" et un nombre à quatre chiffres sont affichés aux fins d'entretien. Les codes de défaut avec description, cause ainsi qu'élimination figurent au chapitre "*Gestion des actifs*".

Fonction index suiveur pression

Ce sont respectivement les valeurs de mesure min. et max. qui seront mémorisées dans le capteur. Vous pourrez obtenir leur affichage au menu "*Index suiveur pression*".

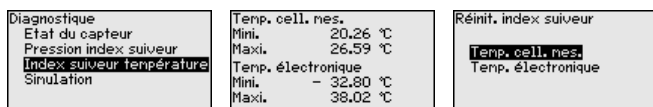
Vous pouvez effectuer séparément une remise à zéro pour les valeurs d'index suiveur dans une autre fenêtre.



Index suiveur température

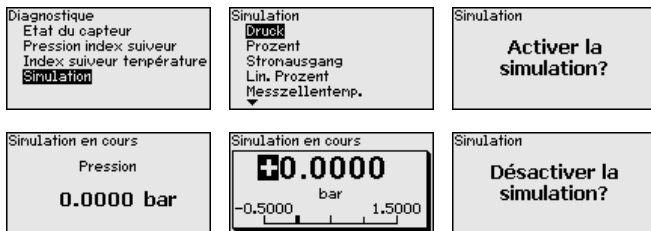
Les valeurs de mesure min. et max. de la température de la cellule de mesure et de l'électronique sont enregistrées dans le capteur. Les deux valeurs sont affichées dans le point de menu "*Index suiveur température*".

Vous pouvez effectuer séparément une remise à zéro pour les deux valeurs d'index suiveur dans une autre fenêtre.



Simulation

Ce point de menu vous permet de simuler des valeurs de mesure. Il est ainsi possible par exemple de contrôler la voie signal via des appareils d'affichage ou la carte d'entrée du système de conduite par exemple.



Sélectionnez la grandeur de simulation souhaitée et réglez la valeur souhaitée.

Pour désactiver une simulation, appuyer sur la touche **[ECH]** et confirmer le message "Désactiver la simulation" avec la touche **[OK]**.



Avertissement !

Avec la simulation en cours, la valeur simulée est éditée comme intensité 4 ... 20 mA et sur les appareils 4 ... 20 mA/HART en supplément comme signal HART numérique. Le message d'état "Maintenance" est émis dans le cadre de la fonction d'évaluation des actifs (Asset-Management).



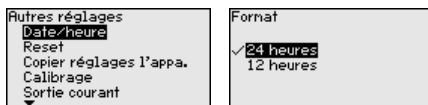
Remarque:

Si la simulation n'est pas arrêtée manuellement, l'appareil coupe automatiquement après 60 min.

6.5.4 Autres réglages

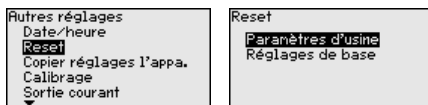
Date/Heure

Dans ce point de menu, vous réglez l'horloge du capteur. Aucun passage à l'heure d'été ou d'hiver n'a lieu.



Reset

Lors d'un reset, certains réglages des paramètres effectués par l'utilisateur sont réinitialisés.



Les fonctions Reset suivantes sont disponibles :

État à la livraison :Restauration des réglages des paramètres au moment de la livraison en usine, réglages spécifiques à la commande inclus. Une courbe de linéarisation programmée par l'utilisateur ainsi que la mémoire de valeurs de mesure seront effacées.

Réglages de base : Réinitialisation des réglages des paramètres, y compris les paramètres spéciaux (restauration des valeurs par défaut de l'appareil respectif). Une courbe de linéarisation programmée ainsi que la mémoire de valeurs de mesure seront effacées.

Le tableau ci-dessous contient les valeurs par défaut de l'appareil. Pour des versions d'appareil ou applications déterminées, certains

points de menu ne sont pas disponibles ou comportent des valeurs différentes :

Mise en service

Option du menu	Paramètres	Valeur par défaut
Nom de la voie de mesure		Capteur
Application	Application	Niveau
	Esclave pour pression différentielle électronique	Désactivé
Unités	Unité de réglage	mbar (pour les plages de mesure nominales ≤ 400 mbars) bar (pour les plages de mesure nominales ≤ 1 bar)
	Unité de température	°C
Correction de position		0,00 bar
Réglage	Réglage min./zéro	0,00 bar 0,00 %
	Réglage Span/Maxi.	Plage de mesure nominale en bar 100,00 %
Atténuation	Temps d'intégration	1 s
Linéarisation		Linéaire
Sortie courant	Sortie de courant - Mode	Courbe caractéristique de sortie 4 ... 20 mA Comportement en cas de défaut $\leq 3,6$ mA
	Sortie de courant - Min./Max.	3,8 mA 20,5 mA
Bloquer le paramétrage		Débloquée

Afficheur

Option du menu	Valeur par défaut
Langue du menu	Langue sélectionnée
Valeur d'affichage 1	Sortie courant en %
Valeur d'affichage 2	Cellule de mesure en céramique : température de la cellule de mesure en °C Cellule de mesure métallique : température de l'électronique en °C
Format d'affichage 1 et 2	Nombre de chiffres après la virgule automatique
Éclairage	Allumé(e)

Diagnostic

Option du menu	Paramètres	Valeur par défaut
État appareil		-

Option du menu	Paramètres	Valeur par défaut
Index suiveur	Pression	Valeur de mesure actuelle
	Température	Valeurs de température actuelles cellule de mesure, électronique
Simulation		Pression process

Autres réglages

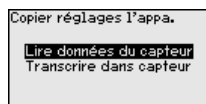
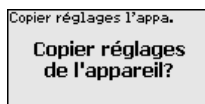
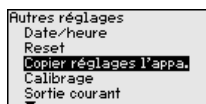
Option du menu	Paramètres	Valeur par défaut
PIN		0000
Date/Heure		Date actuelle/heure actuelle
Copier réglages appareils		
Paramètres spéciaux		Pas de reset
Calibrage	Grandeur de calibrage	Volume en l
	Format de calibrage	0 % correspond à 0 l 100 % correspondent à 0 l
Sortie courant	Sortie courant - Grandeur	Pourcentage linéarisation - Niveau
	Sortie de courant - Réglage	0 ... 100 % correspond à 4 ... 20 mA
Mode HART		Adresse 0

Copier réglages appareils Dans ce point de menu, vous pouvez copier des réglages de l'appareil. Les fonctions suivantes sont disponibles :

- **Lire à partir du capteur** : Lire les données à partir du capteur et les mémoriser dans le module de réglage et d'affichage
- **Écrire dans le capteur** : Écrire des données à partir du module de réglage et d'affichage dans le capteur

Les données et réglages suivants, effectués avec le module de réglage et d'affichage, seront mémorisés lors de cette sauvegarde :

- Toutes les données des menus "*Mise en service*" et "*Affichage*"
- Dans le menu "*Autres réglages*" les points "*Reset*, *date/heure*"
- Courbe de linéarisation programmée par l'utilisateur



Les données copiées seront mémorisées dans une mémoire EE-PROM du module de réglage et d'affichage et y resteront mémorisées même en cas d'une panne de secteur. De là, elles pourront être écrites dans un ou plusieurs capteurs, ou stockées pour une sauvegarde des données en cas d'un remplacement éventuel de l'électronique.



Remarque:

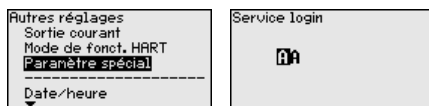
Avant d'enregistrer les données dans le capteur, les données sont vérifiées si elles conviennent au capteur. Le type de capteur des

données source et le capteur cible sont affichés. Si les données ne conviennent pas, une signalisation d'erreur sera affichée ou la fonction sera bloquée. L'enregistrement ne sera effectué qu'après l'autorisation.

Paramètres spéciaux

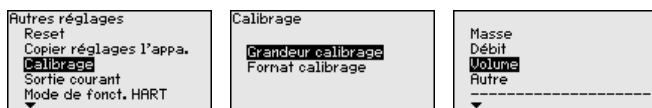
Ce point de menu vous permet d'aller à une zone protégée pour la saisie des paramètres spéciaux. Dans de rares cas, il est possible de modifier des paramètres individuels afin d'adapter le capteur aux exigences spéciales.

Ne modifiez les réglages des paramètres spéciaux qu'après avoir consulté notre personnel de service.



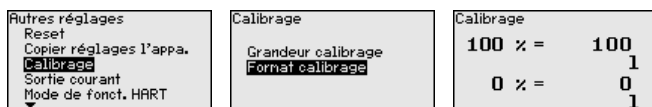
Mise à l'échelle (1)

Dans le point de menu "*Calibrage (1)*", vous définissez la grandeur de calibrage et l'unité de calibrage pour la valeur de niveau affichée, par ex. volume en l.



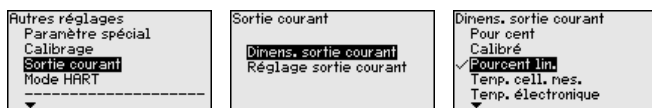
Mise à l'échelle (2)

Dans le point de menu "*Calibrage (2)*", vous définissez le format de calibrage à l'affichage et le calibrage de la valeur de mesure de niveau pour 0 % et 100 %.



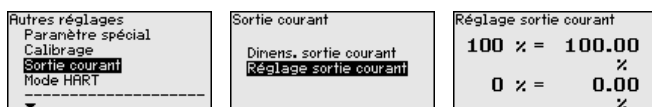
Sortie courant (taille)

Dans le point de menu "*Sortie de courant grandeur*", vous définissez la grandeur de mesure délivrée par la sortie de courant.

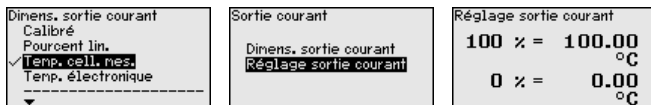


Sortie de courant (réglage)

Dans le point du menu "*Réglage sortie électrique*", indiquez sur quelles valeurs mesurées les 4 mA (0 %) et 20 mA (100 %) de la sortie électrique se fondent en fonction de la grandeur de mesure sélectionnée.



Si la température de la cellule de mesure est sélectionnée comme grandeur de mesure, alors 0 °C correspond par exemple à 4 mA et 100 °C à 20 mA.



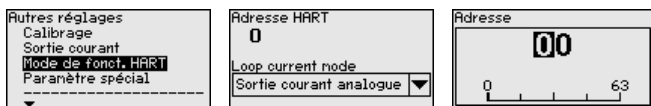
Mode HART

Le capteur propose les modes de fonctionnement HART "*Sortie courant analogique*" et "*Courant fixe (4 mA)*". Dans ce point de menu, vous définissez le mode de fonctionnement HART et saisissez le mode Multidrop.

En mode de fonctionnement "*Sortie courant fixe*", vous pouvez faire fonctionner jusqu'à 63 capteurs sur une ligne bifilaire (mode Multidrop). Il faut attribuer à chaque capteur une adresse entre 0 et 63.

Si vous sélectionnez la fonction "*Sortie courant analogique*" et saisissez en même temps un numéro d'adresse, vous pouvez aussi sortir un signal 4 ... 20 mA en mode Multidrop.

En mode de fonctionnement "*Courant fixe (4 mA)*", un signal 4 mA fixe est sorti quel que soit le niveau actuel.

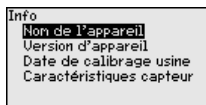


Le réglage en état à la livraison est "*Sortie courant analogique*" et l'adresse 00.

6.5.5 Info

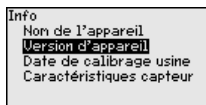
Nom de l'appareil

Ce point de menu vous permet de lire le nom et le numéro de série de l'appareil :



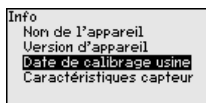
Version d'appareil

Dans ce point de menu est affichée la version du matériel et du logiciel du capteur.



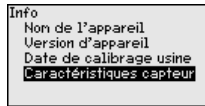
Date de calibrage usine

Dans ce point de menu sont affichées la date de l'étalonnage du capteur en usine ainsi que la date de la dernière modification de paramètres du capteur par le biais du module de réglage et d'affichage ou du PC.



Caractéristiques du capteur

Dans ce point de menu sont affichées des caractéristiques du capteur telles que, entre autres, agrément, raccord process, joint d'étanchéité, plage de mesure, électronique et boîtier.



Sur papier

6.6 Sauvegarde des données de paramétrage

Nous vous recommandons de noter les données réglées, par exemple dans cette notice de mise en service et de les archiver à la suite. Ainsi, elles seront disponibles pour une utilisation ultérieure et à des fins de maintenance.

Dans le module d'affichage et de réglage

Si l'appareil est équipé d'un module de réglage et d'affichage, alors les données de paramétrage peuvent y être enregistrées. La procédure est décrite dans l'option du menu "*Copier les réglages de l'appareil*".

7 Mise en service avec PACTware

7.1 Raccordement du PC

Raccordement via HART

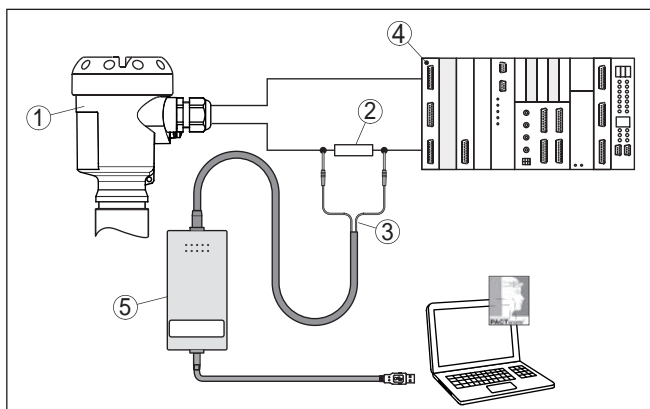


Fig. 34: Raccordement du PC à la ligne signal via HART

- 1 Capteur
- 2 Résistance HART 250 Ω (en option selon l'exploitation)
- 3 Câble adaptateur pour modem HART
- 4 Système d'exploitation/API/alimentation tension
- 5 Modem HART



Remarque:

Pour les blocs d'alimentation avec résistance HART intégrée (résistance interne env. 250 Ω), une résistance externe supplémentaire n'est pas nécessaire. Les blocs d'alimentation usuels rencontrés sur le marché sont en général équipés d'une résistance de limitation de courant suffisante. Dans ces cas précis, le modem peut être connecté parallèlement à la ligne 4 ... 20 mA.

7.2 Paramétrage

La suite de la mise en service ainsi que sa description détaillée est contenue dans l'aide en ligne de PACTware et dans les DTM.



Remarque:

N'oubliez pas que pour la mise en service de l'appareil, il vous faut la collection DTM dans sa version actuelle.

La collection DTM actuelle et la version PACTware peuvent être téléchargées gratuitement sur Internet.

7.3 Sauvegarde des données de paramétrage

Nous vous recommandons de documenter et de sauvegarder les données de paramétrage à l'aide de PACTware. Ainsi, celles-ci seront disponibles pour des utilisations multiples et à des fins de maintenance ou de service.

8 Diagnostic, gestion des actifs et service

8.1 Entretien

Maintenance

Si l'on respecte les conditions d'utilisation, aucun entretien particulier ne sera nécessaire en fonctionnement normal.

Mesures contre les colmatages

Dans certaines applications, des colmatages sur la membrane peuvent influencer le résultat de la mesure. Prenez donc des mesures préventives selon le capteur et l'application, pour éviter des colmatages importants et surtout des encroûtements.

Nettoyage

Le nettoyage contribue à rendre visibles la plaque signalétique et les marquages sur l'appareil.

Respectez ce qui suit à cet effet :

- Utilisez uniquement des détergents qui n'attaquent pas le boîtier, la plaque signalétique et les joints.
- Appliquez uniquement des méthodes de nettoyage qui correspondent à l'indice de protection de l'appareil.

8.2 Nettoyer - raccordement hygiénique avec écrou flottant à encoche

Aperçu

Le raccordement hygiénique avec écrou flottant à encoche peut être désassemblé et la membrane nettoyée.

Le graphique suivant en présente la structure :

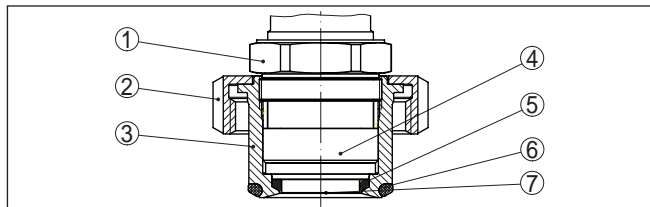


Fig. 35: CPT-2x, structure du raccord hygiénique avec écrou flottant à encoche

- 1 Six pans
- 2 Écrou flottant à encoche
- 3 Raccord process
- 4 Composants de raccordement au process
- 5 Joint profilé pour cellule de mesure
- 6 Joint torique pour raccord process
- 7 Membrane

Déroutement

Procédez de manière suivante à cet effet :

1. Desserrer l'écrou flottant à encoche et sortir le capteur de pression du raccord à souder
2. Retirer le joint torique pour le raccord process
3. Nettoyer la membrane avec la brosse en laiton et le détergent
4. Desserrer la vis hexagonale et sortir le module process du raccord process

- Sortir le joint moulé pour la cellule de mesure et le remplacer par un neuf
- Monter le module process dans le raccord process, serrer la vis hexagonale (taille de clé, consulter le chapitre "*Dimensions*", couple de serrage max. consulter le chapitre "*Caractéristiques techniques*")
- Insérer un joint torique neuf pour le raccord process
- Monter le capteur de pression dans le raccord à souder, serrer l'écrou flottant à encoche

Cette opération termine le nettoyage.

Le capteur de pression est directement prêt à l'emploi, un nouvel ajustage n'est pas nécessaire.

8.3 Mémoire de diagnostic

L'appareil dispose de plusieurs mémoires pour les diagnostics. Les données sont conservées même en cas de coupure de la tension.

Mémoires de valeurs de mesure

Jusqu'à 100.000 valeurs de mesure peuvent ainsi être mémorisées dans une mémoire tampon circulaire du capteur. Chaque donnée mémorisée comprend la date/l'heure ainsi que la valeur de mesure correspondante.

Les valeurs pouvant être sauvegardées sont, selon la version de l'appareil, par ex. :

- Niveau
- Pression process
- Pression différentielle
- Pression statique
- Valeur en pourcent
- Valeurs calibrées
- Sortie courant
- Pour cent lin.
- Température de la cellule de mesure
- Température de l'électronique

La mémoire de valeurs mesurées est active en état à la livraison et enregistre la valeur de pression toutes les 10 secondes ainsi que la température de cellule de mesure, dans le cas d'une pression différentielle électronique également la pression statique.

Vous pouvez définir les valeurs à enregistrer et les conditions d'enregistrement à l'aide d'un PC avec PACTware/DTM ou du système de commande avec EDD. C'est également de cette manière que vous pouvez lire ou réinitialiser les données.

Mémoire d'événements

Jusqu'à 500 événements peuvent être mémorisés avec horodatage de façon non volatile dans le capteur. Chaque donnée mémorisée comprend la date/l'heure, le type d'événement, la description de l'événement et la valeur. Exemples des types d'événement :

- Modification d'un paramètre
- Mise sous et hors tension
- Messages d'état (selon NE 107)

- Signalisations de défaut (selon NE 107)

Vous pouvez lire les données à l'aide d'un PC avec PACTware/DTM ou du système de conduite avec EDD.

8.4 Fonction de gestion des actifs

L'appareil est doté d'une fonction d'autosurveillance et de diagnostic selon NE 107 et VDI/VDE 2650. Des signalisations de défaut détaillées concernant les signalisations d'état indiquées dans les tableaux suivants sont visibles sous le point du menu "Diagnostic" via l'outil de commande correspondant.

Signalisations d'état

Les signalisations d'état sont réparties selon les catégories suivantes :

- Défaillance
- Contrôle de fonctionnement
- En dehors de la spécification
- Maintenance requise

Elles sont signalées au moyen des pictogrammes suivants :

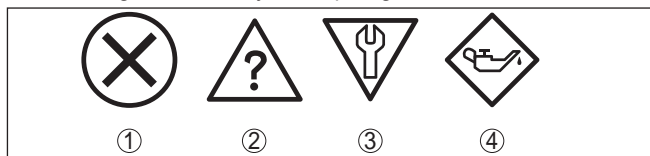


Fig. 36: Pictogramme des signalisations d'état

- 1 Erreur (Failure) - rouge
- 2 En dehors de la spécification (Out of specification) - jaune
- 3 Contrôle de fonctionnement (Function check) - orange
- 4 Maintenance requise (Maintenance) - bleu

Panne (Failure) : L'appareil émet une signalisation de défaut car il reconnaît un défaut de fonctionnement.

Cette signalisation d'état est toujours activée et ne peut pas être désactivée par l'utilisateur.

Contrôle de fonctionnement (Function check) : Des travaux sont effectués à l'appareil et la valeur de mesure n'est temporairement plus valable (par ex. pendant la simulation).

Cette signalisation d'état est inactive par défaut.

En dehors de la spécification (Out of specification) : La valeur de mesure n'est pas fiable car une spécification de l'appareil est dépassée (par ex. la température du module électronique).

Cette signalisation d'état est inactive par défaut.

Maintenance requise (Maintenance) : La fonction de l'appareil est limitée par des influences externes. Celles-ci ont des répercussions sur la mesure, mais la valeur de mesure est encore valable. Une maintenance de l'appareil est à prévoir car il faut s'attendre à ce que celui-ci tombe bientôt en panne (par ex. du fait de colmatages).

Cette signalisation d'état est inactive par défaut.

Failure

Code Message	Cause	Suppression	DevSpec State in CMD 48
F013 Aucune valeur de mesure valable disponible	surpression oder dépression Cellule de mesure défectueuse	Remplacer la cellule de mesure Retourner l'appareil au service réparation	Octet 5, bit 0 sur octet 0 ... 5
F017 Écart de réglage trop petit	Réglage en dehors de la spécification	Modifier le réglage selon les valeurs limites	Octet 5, bit 1 sur octet 0 ... 5
F025 Erreur dans tableau de linéarisation	Les points intermédiaires n'augmentent pas de façon continue, par ex. paires de valeurs illogiques	Vérifier le tableau de linéarisation Effacer/recréer le tableau	Octet 5, bit 2 sur octet 0 ... 5
F036 Logiciel du capteur non utilisable	La mise à jour du logiciel a échoué ou a été interrompue	Recommencer la mise à jour du logiciel Vérifier la version de l'électronique Remplacement de l'électronique Retourner l'appareil au service réparation	Octet 5, bit 3 sur octet 0 ... 5
F040 Défaut dans module électronique	Défaut matériel	Remplacement de l'électronique Retourner l'appareil au service réparation	Octet 5, bit 4 sur octet 0 ... 5
F041 Erreur de communication	Aucune connexion à l'électronique du capteur	Contrôler la connexion entre l'électronique de capteur et l'électronique principale (dans le cas de la version séparée)	-
F042 Erreur de communication esclave	Aucune connexion avec l'esclave	Contrôler la connexion entre le maître et l'esclave	-
F080 Erreur logicielle générale	Erreur logicielle générale	Couper la tension de service pendant un court instant	Octet 5, bit 5 sur octet 0 ... 5
F105 La valeur de mesure est déterminée	L'appareil étant encore en phase de mise en route, la valeur de mesure n'a pas encore pu être déterminée	Attendre la fin de la phase de mise en route	Octet 5, bit 6 sur octet 0 ... 5
F113 Erreur de communication	Erreur dans la communication interne de l'appareil	Couper la tension de service pendant un court instant Retourner l'appareil au service réparation	Octet 4, bit 4 sur octet 0 ... 5
F260 Erreur d'étalonnage	Erreur lors de l'étalonnage réalisé en usine Erreur dans l'EEPROM	Remplacement de l'électronique Retourner l'appareil au service réparation	Octet 4, bit 0 sur octet 0 ... 5
F261 Erreur dans le réglage d'appareil	Erreur lors de la mise en service Erreur lors de l'exécution d'un reset	Effectuer à nouveau la mise en service Exécuter à nouveau le reset	Octet 4, bit 1 sur octet 0 ... 5

Code Message	Cause	Suppression	DevSpec State in CMD 48
F264 Erreur lors montage/ mise en service	Paramètres inconsistants (par ex. distance, unités d'ajustement lors de l'utilisation de la pression process) pour l'application sélectionnée Configuration de capteur invalide (par ex. : application d'une pression différentielle électronique avec cellule de mesure de la pression différentielle raccordée)	Modifier les réglages Modifier la configuration du capteur raccordée ou l'application	Octet 4, bit 2 sur octet 0 ... 5
F265 Défaut fonction mesure	Le capteur ne mesure plus	Effectuer un reset Couper la tension de service pendant un court instant	Octet 4, bit 3 sur octet 0 ... 5

Function check

Code Message	Cause	Suppression	DevSpec State in CMD 48
C700 Simulation active	Une simulation est active	Interrompre la simulation Attendre la fin automatique après 60 min.	"Simulation Active" dans "État standardisé 0"

Tab. 6: Codes d'erreur et messages de texte, remarques relatives à la cause et à l'élimination

Out of specification

Code Message	Cause	Suppression	DevSpec State in CMD 48
S600 Température électronique inadmissible	Température du module électronique pas dans la plage spécifiée	Vérifier la température ambiante Isoler l'électronique	Octet 23, bit 0 sur octet 14 ... 24
S603 Tension de service inadmissible	Tension de service au-dessous de la plage spécifiée	Vérifier le raccordement électrique Augmenter la tension de service si nécessaire	-
S605 Valeur de pression invalide	Pression process mesurée en dessous ou au-dessus de la plage de réglage	Contrôler la plage de mesure de l'appareil Si nécessaire, utiliser un appareil ayant une plage de mesure supérieure	-

Maintenance

Code Message	Cause	Suppression	DevSpec State in CMD 48
M500 Erreur dans l'état de livraison	Les données n'ont pas pu être restaurées lors du reset Etat à la livraison	Exécuter à nouveau le reset Charger le fichier XML contenant les données du capteur dans celui-ci	Bit 0 de l'octet 14...24

Code Message	Cause	Suppression	DevSpec State in CMD 48
M501 Erreur dans tableau de linéarisation non activé	Les points intermédiaires n'augmentent pas de façon continue, par ex. paires de valeurs illogiques	Vérifier le tableau de linéarisation Effacer/recréer le tableau	Bit 1 de l'octet 14...24
M502 Erreur dans la mémoire d'évènements	Erreur de matériel EEPROM	Remplacement de l'électronique Retourner l'appareil au service réparation	Bit 2 de l'octet 14...24
M504 Erreur à une interface de l'appareil	Défaut matériel	Remplacement de l'électronique Retourner l'appareil au service réparation	Bit 3 de l'octet 14...24
M507 Erreur dans le réglage d'appareil	Erreur lors de la mise en service Erreur lors de l'exécution d'un reset	Effectuer une remise à zéro et répéter la mise en service	Bit 4 de l'octet 14...24

8.5 Élimination des défauts

Comportement en cas de défauts

C'est à l'exploitant de l'installation qu'il incombe la responsabilité de prendre les mesures appropriées pour éliminer les défauts survenus.

Élimination des défauts

Premières mesures à prendre :

- Évaluation des messages d'erreur
- Vérification du signal de sortie
- Traitement des erreurs de mesure

Vous pouvez obtenir également d'autres possibilités de diagnostics à l'aide d'un ordinateur fixe/portable équipé du logiciel PACTware et du DTM approprié. Cela vous permettra, dans de nombreux cas, de trouver les causes des défauts et d'y remédier.

Signal 4 ... 20 mA

Raccordez au capteur un multimètre portatif ayant la plage de mesure adéquate conformément au schéma de raccordement. Le tableau ci-dessous contient une description des pannes pouvant affecter le signal courant et des méthodes permettant d'y remédier.

Erreur	Cause	Suppression
Manque de stabilité du signal 4 ... 20 mA	Grandeur de mesure varie	Régler l'atténuation
Pas de signal 4 ... 20 mA	Raccordement électrique incorrect	Contrôler le raccordement, si nécessaire le corriger
	Pas d'alimentation tension	Vérifier s'il y a une rupture de lignes et la réparer si besoin est
	Tension de service trop basse, résistance de charge trop haute	Vérifier et adapter si nécessaire
Signal courant supérieur à 22 mA, inférieur à 3,6 mA	Électronique de capteur défectueuse	Remplacer l'appareil ou envoyer l'ensemble pour réparation suivant la version de l'appareil

Comportement après élimination des défauts

Suivant la cause du défaut et les mesures prises pour l'éliminer, il faudra le cas échéant recommencer les étapes décrites au chapitre "Mise en service" ou vérifier leur plausibilité et l'intégralité.

8.6 Remplacement des composants de raccordement au process en cas de version IP68 (25 bars)

Pour la version IP68 (25 bar), l'utilisateur peut remplacer les composants de raccordement au process sur place. Le câble de raccordement et le boîtier externe peuvent être conservés.

Outils nécessaires :

- Clé pour vis à six pans creux de 2

**Avertissement !**

Le remplacement ne doit se faire qu'en état hors tension.



Pour les applications Ex, vous ne pouvez utiliser qu'une pièce échangeable avec agrément Ex adéquat.

**Avertissement !**

Lors du remplacement, protéger la face intérieure des parties de la saleté et de l'humidité.

Procédez comme suit pour le remplacement :

1. Desserrez la vis de fixation à l'aide d'une clé pour vis à six pans creux
2. Retirer soigneusement le groupe de câbles des composants de raccordement au process

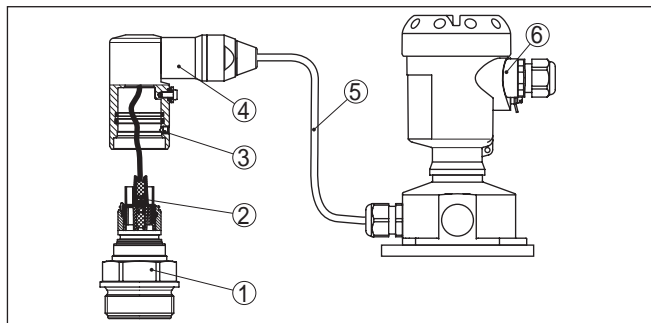


Fig. 37: CPT-2x en version IP68 25 bars, et sortie de câble latérale, boîtier externe

- 1 Composants de raccordement au process
- 2 Connecteur
- 3 Vis de fixation
- 4 Groupe de câbles
- 5 Câble de raccordement
- 6 Boîtier externe

3. Desserrez le connecteur

4. Monter les nouveaux composants de raccordement au process sur la voie de mesure
5. Assembler les connecteurs
6. Branchez le groupe de câbles aux composants de raccordement au process et tournez dans la position souhaitée
7. Serrer la vis de fixation à l'aide d'une clé pour vis à six pans creux

Vous avez terminé ainsi le remplacement.

8.7 Réparation de l'appareil

Vous trouverez les indications concernant le renvoi de l'appareil dans la rubrique "Service" sur notre page Internet locale.

Si une réparation venait à s'imposer, contactez au préalable votre interlocuteur local :

- Remplir un formulaire pour chaque appareil
- Indiquer une éventuelle contamination
- Nettoyez et emballez l'appareil soigneusement de façon qu'il ne puisse être endommagé
- Prière de joindre à l'appareil le formulaire rempli et éventuellement une fiche de sécurité

9 Démontage

9.1 Étapes de démontage

**Attention !**

Avant de démonter l'appareil, prenez garde aux conditions de process dangereuses telles que pression dans la cuve ou la tuyauterie, hautes températures, produits agressifs ou toxiques, etc.

Suivez les indications des chapitres "*Montage*" et "*Raccordement à l'alimentation en tension*" et procédez de la même manière mais en sens inverse.

9.2 Recyclage

L'appareil se compose de matériaux recyclables par des entreprises spécialisées. À cet effet, l'électronique a été conçue pour être facilement détachable et les matériaux utilisés sont recyclables.

Directive DEEE

L'appareil ne tombe pas dans le champ d'application de la Directive UE WEEE. Selon l'article 2 de cette directive, les appareils électriques et électroniques en sont exclus lorsqu'ils font partie d'un autre appareil qui n'est pas couvert par le champ d'application de la directive. Il s'agit entre autres des installations industrielles stationnaires.

Menez l'appareil directement à une entreprise de recyclage, n'utilisez pas les points de collecte communaux.

Au cas où vous n'auriez pas la possibilité de faire recycler le vieil appareil par une entreprise spécialisée, contactez-nous. Nous vous conseillerons sur les possibilités de reprise et de recyclage.

10 Annexe

10.1 Caractéristiques techniques

Remarque relative aux appareils homologués

Dans le cas des appareils homologués (par ex. avec agrément Ex), ce sont les caractéristiques techniques dans les consignes de sécurité respectives qui s'appliquent. Celles-ci peuvent dévier des données répertoriées ici par ex. au niveau des conditions process ou de l'alimentation tension.

Tous les documents des agréments peuvent être téléchargés depuis notre page d'accueil.

Matériaux et poids

Matériaux, en contact avec le produit

Raccord process	316L, PVDF, Alloy C22 (2.4602), Alloy C276 (2.4819), acier Duplex (1.4462), Titane grade 2
Membrane	Céramique saphir® (céramique Al ₂ O ₃ à > 99,9 %)
Matériau d'assemblage cellule de mesure	Verre (pour joint double et joint profilé sans contact avec le produit)
Joint de la cellule de mesure	
– Standard (joint torique)	FKM (VP2/A, A+P 70.16), EPDM (A+P 70.10-02), FFKM (Kalrez 6375, Perlast G75S, Perlast G75B)
– Raccord hygiénique avec écrou flottant à encoche (joint profilé)	FKM (ET 6067), EPDM (EPDM 7076), FFKM (Chemraz 535), FEPM (Fluoraz SD890)
Joint pour raccord process (compris à la livraison)	
– Filetage G½ (EN 837), G1½ (DIN 3852-A)	Klingersil C-4400
– Filetage M44 x 1,25 (DIN 13), M30 x 1,5	FKM, FFKM, EPDM
– Raccord aseptique avec écrou flottant	FKM, EPDM, FFKM, FEPM
Rugosité raccords hygiéniques, type.	
– Raccord process	R _a < 0,8 µm
– Membrane	R _a < 0,5 µm

Matériaux, sans contact avec le produit

Boîtier du capteur

– Boîtier	Plastique PBT (polyester), aluminium AISi10Mg (revêtu par poudre, Base : polyester), 316L
– Presse-étoupe	PA, acier inoxydable, laiton
– Presse-étoupe : joint, fermeture	NBR, PA
– Joint d'étanchéité couvercle du boîtier	Silicone SI 850 R, NBR sans silicone
– Hublot couvercle du boîtier	Polycarbonate (listé UL746-C), verre ²⁾
– Borne de mise à la terre	316L

Boîtier externe - matériaux différents

– Boîtier et socle	Plastique PBT (Polyester), 316L
– Joint d'étanchéité du socle	EPDM

²⁾ Verre avec boîtier en coulée de précision en aluminium et acier inoxydable

– Joint d'étanchéité au-dessous de la plaque de montage mural ³⁾	EPDM
– Hublot couvercle du boîtier	Polycarbonate (listé UL-746-C)
Borne de mise à la terre	316Ti/316L
Câble de connexion avec IP68 (25 bar) ⁴⁾	
– Gaine de câble	PE, PUR
– Support de l'étiquette signalétique sur le câble	PE dur
Câble de connexion avec IP68 (1 bar) ⁵⁾	PE, PUR
Poids	
Poids total CPT-2x	env. 0,8 ... 8 kg (1.764 ... 17.64 lbs), en fonction du raccord process et du boîtier

Couples de serrage

Couple de serrage maxi. pour raccord process

– G½, G¾	30 Nm (22.13 lbf ft)
– Raccords selon 3A avec joint interchangeable	20 Nm (14.75 lbf ft)
– Raccord hygiénique avec écrou flottant à encoche (hexagonal)	40 Nm (29.50 lbf ft)
– G1, M30 x 1,5	50 Nm (36.88 lbf ft)
– G1 pour PASVE	100 Nm (73.76 lbf ft)
– G1½	200 Nm (147.5 lbf ft)

Couple de serrage max. pour vis

– PMC 1", PMC 1¼"	2 Nm (1.475 lbf ft)
– PMC 1½"	5 Nm (3.688 lbf ft)

Couple de serrage max. pour presse-étoupes NPT et conduits

– Boîtier en matière plastique	10 Nm (7.376 lbf ft)
– Boîtier en aluminium/acier inox	50 Nm (36.88 lbf ft)

Grandeur d'entrée

Les indications servent à un aperçu et se rapportent à la cellule de mesure. Des limitations dues au matériau et à la série du raccord process ainsi qu'au type de pression sélectionné sont possibles. Les indications de la plaque signalétique sont valables.⁶⁾

Plages de mesure nominales et résistance de surcharge en bar/kPa

Plage de mesure nominale	Résistance de surcharge	
	Pression maximale	Pression minimale
Surpression		

³⁾ Uniquement avec 316L avec homologation 3A

⁴⁾ Entre le capteur de valeur mesurée et le boîtier de l'électronique externe.

⁵⁾ Connecté en fixe avec le capteur.

⁶⁾ Les données sur la résistance de surcharge s'appliquent à la température de référence.

Plage de mesure nominale	Résistance de surcharge	
	Pression maximale	Pression minimale
0 ... +0,025 bars/0 ... +2,5 kPa (uniquement pour cellule de mesure \varnothing 28 mm)	+5 bar/+500 kPa	-0,05 bars/-5 kPa
0 ... +0,1 bar/0 ... +10 kPa	+15 bar/+1500 kPa	-0,2 bar/-20 kPa
0 ... +0,4 bars/0 ... +40 kPa	+30 bar/+3000 kPa	-0,8 bar/-80 kPa
0 ... +1 bar/0 ... +100 kPa	+35 bar/+3500 kPa	-1 bar/-100 kPa
0 ... +2,5 bars/0 ... +250 kPa	+50 bar/+5000 kPa	-1 bar/-100 kPa
0 ... +5 bar/0 ... +500 kPa	+65 bar/+6500 kPa	-1 bar/-100 kPa
0 ... +10 bar/0 ... +1000 kPa	+90 bar/+9000 kPa	-1 bar/-100 kPa
0 ... +25 bar/0 ... +2500 kPa	+125 bar/+12500 kPa	-1 bar/-100 kPa
0 ... +60 bar/0 ... +6000 kPa	+200 bar/+20000 kPa	-1 bar/-100 kPa
0 ... +100 bar/0 ... +10000 kPa (uniquement pour cellule de mesure \varnothing 28 mm)	+200 bar/+20000 kPa	-1 bar/-100 kPa
-1 ... 0 bar/-100 ... 0 kPa	+35 bar/+3500 kPa	-1 bar/-100 kPa
-1 ... +1,5 bars/-100 ... +150 kPa	+40 bar/+4000 kPa	-1 bar/-100 kPa
-1 ... +10 bar/-100 ... +1000 kPa	+90 bar/+9000 kPa	-1 bar/-100 kPa
-1 ... +25 bar/-100 ... +2500 kPa	+125 bar/+12500 kPa	-1 bar/-100 kPa
-1 ... +60 bar/-100 ... +6000 kPa	+200 bar/+20000 kPa	-1 bar/-100 kPa
-1 ... +100 bar/-100 ... +10000 kPa (uniquement pour cellule de mesure \varnothing 28 mm)	+200 bar/+20000 kPa	-1 bar/-100 kPa
-0,025 ... +0,025 bars/-2,5 ... +2,5 kPa	+5 bar/+500 kPa	-0,05 bars/-5 kPa
-0,05 ... +0,05 bars/-5 ... +5 kPa	+15 bar/+1500 kPa	-0,2 bar/-20 kPa
-0,2 ... +0,2 bars/-20 ... +20 kPa	+20 bar/+2000 kPa	-0,4 bars/-40 kPa
-0,5 ... +0,5 bars/-50 ... +50 kPa	+35 bar/+3500 kPa	-1 bar/-100 kPa
Pression absolue		
0 ... 0,1 bar/0 ... 10 kPa	15 bar/1500 kPa	0 bar abs.
0 ... 1 bar/0 ... 100 kPa	35 bar/3500 kPa	0 bar abs.
0 ... 2,5 bars/0 ... 250 kPa	50 bar/5000 kPa	0 bar abs.
0 ... +5 bar/0 ... +500 kPa	65 bar/+6500 kPa	0 bar abs.
0 ... 10 bar/0 ... 1000 kPa	90 bar/9000 kPa	0 bar abs.
0 ... 25 bar/0 ... 2500 kPa	125 bar/12500 kPa	0 bar abs.
0 ... 60 bar/0 ... 6000 kPa	200 bar/20000 kPa	0 bar abs.
0 ... 100 bar/0 ... +10000 kPa (uniquement pour cellule de mesure \varnothing 28 mm)	200 bar/20000 kPa	0 bar abs.

Plages de mesure nominales et résistance de surcharge en psi

Plage de mesure nominale	Résistance de surcharge	
	Pression maximale	Pression minimale
Surpression		
0 ... +0.4 psig (uniquement pour cellule de mesure ø 28 mm)	+75 psig	-0.7 psig
0 ... +1.5 psig	+225 psig	-3 psig
0 ... +5 psig	+375 psig	-11.50 psig
0 ... +15 psig	+525 psig	-14.51 psig
0 ... +30 psig	+725 psig	-14.51 psig
0 ... +75 psig	+975 psig	-14.51 psig
0 ... +150 psig	+1350 psig	-14.51 psig
0 ... +300 psig	+1900 psig	-14.51 psig
0 ... +900 psig	+2900 psig	-14.51 psig
0 ... +1450 psig (uniquement pour cellule de mesure ø 28 mm)	+2900 psig	-14.51 psig
-14.5 ... 0 psig	+525 psig	-14.51 psig
-14.5 ... +20 psig	+600 psig	-14.51 psig
-14.5 ... +75 psig	+975 psig	-14.51 psig
-14.5 ... +150 psig	+1350 psig	-14.51 psig
-14.5 ... +300 psig	+1900 psig	-14.51 psig
-14.5 ... +900 psig	+2900 psig	-14.51 psig
-14,5 ... +1500 psig (uniquement pour cellule de mesure ø 28 mm)	+2900 psig	-14.51 psig
-0.7 ... +0.7 psig	+75 psig	-2.901 psig
-3 ... +3 psig	+225 psi	-5.800 psig
-7 ... +7 psig	+525 psig	-14.51 psig
Pression absolue		
0 ... 1.5 psi	225 psig	0 psi
0 ... 15 psi	525 psi	0 psi
0 ... 30 psi	725 psi	0 psi
0 ... 75 psi	975 psi	0 psi
0 ... 150 psi	1350 psi	0 psi
0 ... 300 psi	1900 psi	0 psi
0 ... 900 psi	2900 psi	0 psi
0 ... 1450 psig (uniquement pour cellule de mesure ø 28 mm)	2900 psi	0 psi

Plages de réglage

Les indications se rapportent à la plage de mesure nominale, les valeurs de pression inférieures à -1 bar ne peuvent pas être réglées.

Réglage min./max. :

- Valeur en pourcent -10 ... 110 %
- Valeur pression -20 ... 120 %

Réglage zéro/span :

- Zero -20 ... +95 %
- Span -120 ... +120 %
- Différence entre zéro et span Max. 120 % de la plage de mesure nominale

Turn Down max. admissible Illimité (recommandation 20 : 1)

Phase de mise en marche

Temps de mise en route à la tension de service U_B

- ≥ 12 V DC ≤ 9 s
- < 12 V DC ≤ 22 s

Courant de démarrage (pour temps de mise en route) $\leq 3,6$ mA

Grandeur de sortie

Pour des détails concernant la tension de service, voir alimentation tension

Signal de sortie	4 ... 20 mA/HART
Plage du signal de sortie	3,8 ... 20,5 mA/HART (réglage d'usine)
Spécification HART remplie	7.3
Résolution du signal	0,3 μ A
Signal défaut sortie courant (réglable)	$\leq 3,6$ mA, ≥ 21 mA, dernière valeur mesurée ⁷⁾
Courant de sortie max.	21,5 mA
Charge ohmique	Voir diagramme des charges sous alimentation tension
Courant de démarrage	≤ 10 mA pour 5 ms après la mise en route, $\leq 3,6$ mA
Atténuation (63 % de la grandeur d'entrée), réglable	0 ... 999 s

Valeurs de sortie HART selon HART 7 (réglage d'usine)⁸⁾

- Première valeur HART (PV) Valeur pourcent linéaire
- Seconde valeur HART (SV) Température de la cellule de mesure (cellule de mesure céramique)
- Troisième valeur HART (TV) Pression
- Quatrième valeur HART (QV) Température de l'électronique

Comportement dynamique - sortie

Grandeurs caractéristiques dynamiques, dépendent du produit et de la température

⁷⁾ Dernière valeur mesurée avec SIL impossible.

⁸⁾ Les valeurs de sortie peuvent être affectées librement.

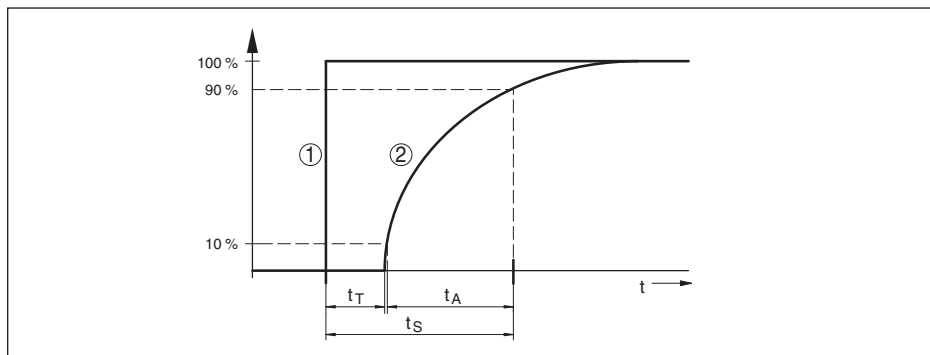


Fig. 38: Comportement en cas de variation brusque de la grandeur process. t_T : temps mort ; t_A : temps de montée ; t_S : temps de réponse impulsionnelle

- 1 Grandeur de process
- 2 Signal de sortie

	CPT-2x	CPT-2x - IP68 (25 bar)
Temps mort	≤ 25 ms	≤ 50 ms
Temps de montée (10 ... 90 %)	≤ 55 ms	≤ 150 ms
Temps de réponse impulsionnel (t_i : 0 s, 10 ... 90 %)	≤ 80 ms	≤ 200 ms

Atténuation (63 % de la grandeur d'entrée) 0 ... 999 s, réglable avec l'option du menu "atténuation"

Taille de sortie supplémentaire - température cellule de mesure

Plage -60 ... +150 °C (-76 ... +302 °F)

Résolution < 0,2 K

Erreur de mesure

- Plage 0 ... +100 °C (+32 ... +212 °F) ±2 K
- Plage -60 ... 0 °C (-76 ... +32 °F) et +100 ... +150 °C (+212 ... +302 °F) typ. ±4 K

Sortie des valeurs de température

- Affichage Par le module d'affichage et de réglage
- Analogue Via la sortie courant, la sortie courant supplémentaire
- numérique Via le signal de sortie numérique (en fonction de la version de l'électronique)

Conditions de référence et grandeurs d'influence (selon DIN EN 60770-1)

Conditions de référence selon DIN EN 61298-1

- Température +15 ... +25 °C (+59 ... +77 °F)
- Humidité relative de l'air 45 ... 75 %
- Pression d'air 860 ... 1060 mbar/86 ... 106 kPa (12.5 ... 15.4 psig)

Définition de la courbe caractéristique Réglage du point limite selon IEC 61298-2

Caractéristiques des courbes	Linéaire
Position de montage de référence	Debout, membrane orientée vers le bas
Influence de la position de montage	< 0,2 mbars/20 Pa (0.003 psig)
Écart sur la sortie courant par de forts champs magnétiques à haute fréquence dans le cadre de la norme EN 61326-1	< ±150 µA

Écart de mesure (selon IEC 60770)

Valable pour la sortie signal **numérique** (HART, Profibus PA, Foundation Fieldbus) ainsi que pour la sortie courant **analogique** 4 ... 20 mA et se rapporte à l'échelle de mesure réglée. Le turn down (TD) est le rapport plage de mesure nominale/échelle de mesure réglée.

Les valeurs spécifiées correspondent à la valeur F_{KI} dans le chapitre "Calcul de l'écart total".

Classe de précision	Non-linéarité, hystérésis et non-répétabilité pour TD 1 : 1 jusqu'à 5 : 1	Non-linéarité, hystérésis et non-répétabilité pour TD > 5 : 1
0,05 %	< 0,05 %	< 0,01 % x TD
0,1 %	< 0,1 %	< 0,02 % x TD
0,2 %	< 0,2 %	< 0,04 % x TD

Influence de la température du produit et de la température ambiante

Variation thermique du signal zéro et de l'échelle de sortie par la température du produit

Valable pour la sortie signal **numérique** (HART, Profibus PA, Foundation Fieldbus) ainsi que pour la sortie courant **analogique** 4 ... 20 mA et se rapporte à l'échelle de mesure réglée. Le turn down (TD) est le rapport plage de mesure nominale/échelle de mesure réglée.

La variation thermique du signal zéro et de l'échelle de sortie correspond à l'erreur de température F_T dans le chapitre "Calcul de l'écart total (selon DIN 16086)".

Erreur de température de base F_T

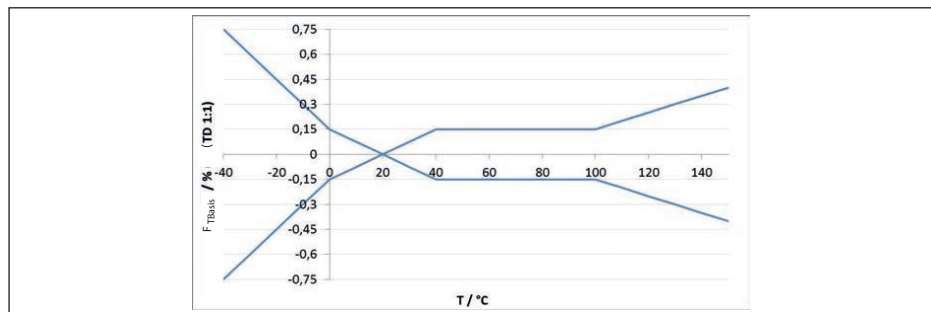


Fig. 39: Erreur de température de base F_{TBasis} avec TD 1 : 1

L'erreur de température de base en % dans le graphique ci-dessus peut augmenter du fait de facteurs complémentaires en fonction de la version de la cellule de mesure (facteur FMZ) et du Turn Down (facteur FTD). Les facteurs complémentaires sont répertoriés dans les tableaux suivants.

Facteur complémentaire du fait de la version de la cellule de mesure

Version de la cellule de mesure	Cellule de mesure standard, suivant la classe de précision		
	0,05 %, 0,1 %	0,2 % (avec plage de mesure 0,1 bar _{abs})	0,2 % 0,05 %, 0,1 % avec une plage de mesure de 25 mbar
Facteur FMZ	1	2	3

Facteur complémentaire par Turn Down

Le facteur supplémentaire F_{TD} par Turn Down est calculé avec la formule suivante :

$$F_{TD} = 0,5 \times TD + 0,5$$

Le tableau reprend des valeurs à titre d'exemple pour des Turn Down typiques.

Turn Down	TD 1 : 1	TD 2,5 : 1	TD 5 : 1	TD 10 : 1	TD 20 : 1
Facteur FTD	1	1,75	3	5,5	10,5

Variation thermique de la sortie courant par la température ambiante

Est valable en plus pour la sortie courant **analogique** 4 ... 20 mA et se rapporte à l'échelle de mesure réglée.

Variation thermique sortie courant < 0,05 %/10 K, max. < 0,15 %, respectivement pour -40 à +80 °C (-40 à +176 °F)

La variation thermique de la sortie courant correspond à la valeur F_a dans le chapitre "Calcul de l'écart total (selon DIN 16086)".

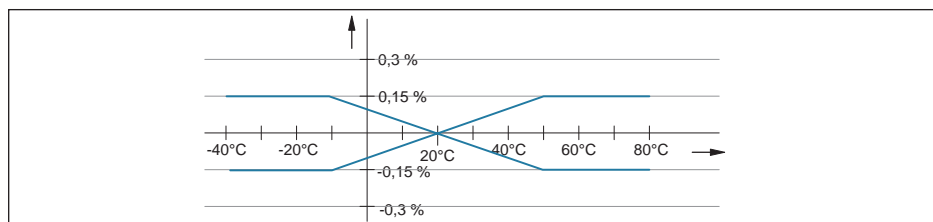


Fig. 40: Variation thermique sortie courant

Stabilité à long terme (conformément à DIN 16086)

Valable pour la sortie signal respective (par ex. HART, Profibus PA) **numérique** ainsi que pour la sortie courant **analogique** 4 ... 20 mA sous conditions de référence. Les indications se rapportent à l'échelle de mesure réglée. Turn down (TD) représente le rapport plage de mesure nominale/ échelle de mesure réglée.

Période	Cellule de mesure ø 28 mm		Cellule de mesure ø 17,5 mm	
	Plages de mesure à partir de 0 ... +0,1 bar (0 ... +10 kPa)	Plage de mesure 0 ... +0,025 bar (0 ... +2,5 kPa)	Tous les raccords process ⁹⁾	Raccord process G½ (ISO 228-1)
Un an	< 0,05 % x TD	< 0,1 % x TD	< 0,1 % x TD	< 0,25 % x TD

⁹⁾ sans raccord process G½ (ISO 228-1)

Période	Cellule de mesure ø 28 mm		Cellule de mesure ø 17,5 mm	
	Plages de mesure à partir de 0 ... +0,1 bar (0 ... +10 kPa)	Plage de mesure 0 ... +0,025 bar (0 ... +2,5 kPa)	Tous les raccords process ⁹⁾	Raccord process G½ (ISO 228-1)
Cinq ans	< 0,1 % x TD	< 0,2 % x TD	< 0,2 % x TD	< 0,5 % x TD
Dix ans	< 0,2 % x TD	< 0,4 % x TD	< 0,4 % x TD	< 1 % x TD

Conditions ambiantes

Version	Température ambiante	Température de stockage et de transport
Version standard	-40 ... +80 °C (-40 ... +176 °F)	-60 ... +80 °C (-76 ... +176 °F)
Version IP66/IP68 (1 bar)	-20 ... +80 °C (-4 ... +176 °F)	-20 ... +80 °C (-4 ... +176 °F)
Version IP68 (25 bar), câble de raccordement PUR	-20 ... +80 °C (-4 ... +176 °F)	-20 ... +80 °C (-4 ... +176 °F)
Version IP68 (25 bars), câble de raccordement PE	-20 ... +60 °C (-4 ... +140 °F)	-20 ... +60 °C (-4 ... +140 °F)

Conditions de process

Température process¹⁾

Joint de la cellule de mesure		Version de capteur	
		Standard	Plage de température étendue ¹⁾
FKM	VP2/A	-20 ... +130 °C (-4 ... +266 °F)	-20 ... +150 °C (-4 ... +302 °F)
	A+P 70.16	-40 ... +130 °C (-40 ... +266 °F)	-
	Endura V91A	-40 ... +130 °C (-40 ... +266 °F)	-40 ... +150 °C (-40 ... +302 °F)
	ET 7067	-20 ... +130 °C (-4 ... +266 °F)	-
	V70SW	-	-10 ... +150 °C (14 ... +302 °F)
EPDM	A+P 70.10-02	-40 ... +130 °C (-40 ... +266 °F)	-40 ... +150 °C (-40 ... +302 °F)
	ET 7056	-40 ... +130 °C (-40 ... +266 °F)	-
	E70Q	-	-40 ... +150 °C (-40 ... +302 °F)
	Fluoraz SD890	-5 ... +130 °C (-22 ... +266 °F)	-
FFKM	Kalrez 6375	-20 ... +130 °C (-4 ... +266 °F)	-20 ... +150 °C (-4 ... +302 °F)
	Perlast G75S	-15 ... +130 °C (-4 ... +266 °F)	-15 ... +150 °C (5 ... +302 °F)
	Perlast G75B	-15 ... +130 °C (-4 ... +266 °F)	-15 ... +150 °C (5 ... +302 °F)
	Perlast G92E	-15 ... +130 °C (-4 ... +266 °F)	-15 ... +150 °C (5 ... +302 °F)
	Chemraz 535	-30 ... +130 °C (-22 ... +266 °F)	-

Derating de température

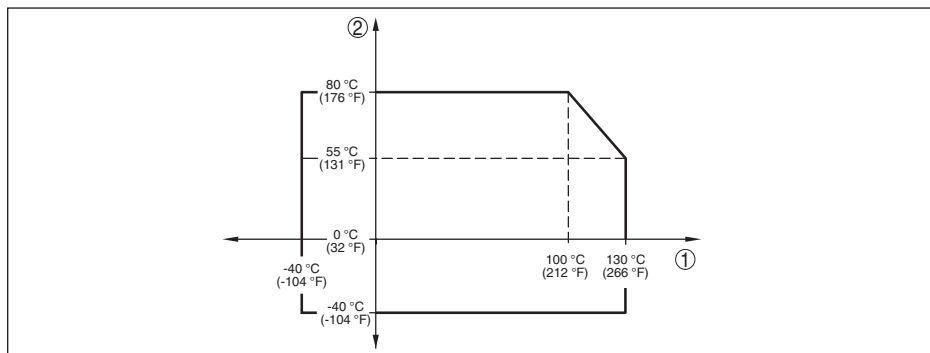


Fig. 41: Derating de température CPT-2x, version jusqu'à +130 °C (+266 °F)

- 1 Température process
- 2 Température ambiante

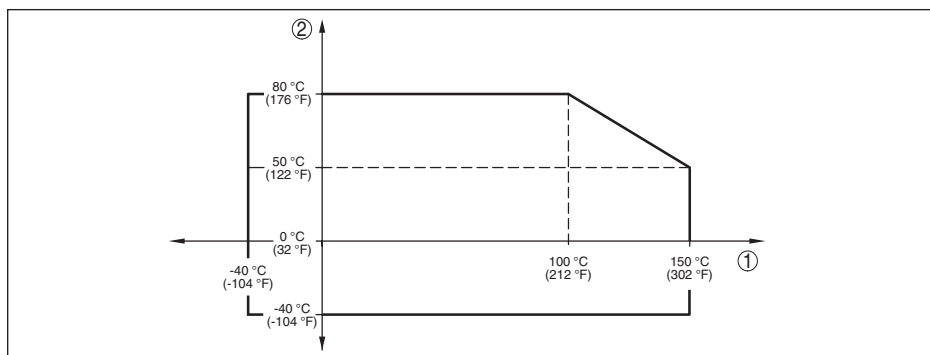


Fig. 42: Derating de température CPT-2x, version jusqu'à +150 °C (+302 °F)

- 1 Température process
- 2 Température ambiante

Température process SIP (SIP = Sterilization in place)

Concerne la configuration d'appareil appropriée pour la vapeur, autrement dit le matériau du joint de la cellule de mesure EPDM ou FFKM (Perlast G75S).

Alimentation en vapeur jusqu'à 2 h +150 °C (+302 °F)

Pression process

Pression process tolérée

voir l'indication "process pressure" sur la plaque signalétique

Contrainte mécanique¹⁾

Tenue aux vibrations

4 g à 5 ... 200 Hz selon EN 60068-2-6 (vibration avec résonance)

Tenue aux chocs

50 g, 2,3 ms selon EN 60068-2-27 (choc mécanique)¹⁾

Caractéristiques électromécaniques - version IP66/IP67 et IP66/IP68 (0,2 bar)¹⁾

Options de l'entrée de câble

- Entrée de câble M20 x 1,5; ½ NPT
- Presse-étoupe M20 x 1,5, ½ NPT (ø du câble voir tableau en bas)
- Obturateur M20 x 1,5; ½ NPT
- Bouchon fileté ½ NPT

Matériau du presse-étoupe/insert de joint	Diamètre du câble			
	5 ... 9 mm	6 ... 12 mm	7 ... 12 mm	10 ... 14 mm
PA/NBR	●	●	-	●
Laiton, nickelé/NBR	●	●	-	-
Acier inoxydable/NBR	-	-	●	-

Section des conducteurs (bornes auto-serrantes)

- Âme massive/torsadée 0,2 ... 2,5 mm² (AWG 24 ... 14)
- Âme torsadée avec embout 0,2 ... 1,5 mm² (AWG 24 ... 16)

Caractéristiques électromécaniques - version IP66/IP68 (1 bar)

Câble de raccordement, caractéristiques mécaniques

- Structure Fils, décharge de traction, capillaires compensateurs de pression, tissage de blindage, film métallique, gaine
- Longueur standard 5 m (16.4 ft)
- Rayon de courbure mini. (à 25 °C/77 °F) 25 mm (0.984 in)
- Diamètre env. 8 mm (0.315 in)
- Couleur - version PE Noir(e)
- Couleur - version PUR Bleu(e)

Câble de raccordement, caractéristiques électriques

- Section des conducteurs 0,5 mm² (AWG no. 20)
- Résistance du fil R 0,037 Ω/m (0.012 Ω/ft)

Caractéristiques électromécaniques - version IP68 (25 bars)

Câble de raccordement capteur de valeur mesurée - boîtier externe, caractéristiques mécaniques

- Structure Fils, décharge de traction, capillaires compensateurs de pression, tissage de blindage, film métallique, gaine¹⁾
- Longueur standard 5 m (16.40 ft)
- Longueur max. 180 m (590.5 ft)
- Rayon de courbure mini. à 25 °C/77 °F 25 mm (0.985 in)
- Diamètre env. 8 mm (0.315 in)
- Matériau PE, PUR
- Couleur Noir, bleu

Câble de raccordement capteur de valeur mesurée - boîtier externe, caractéristiques électriques

- Section des conducteurs 0,5 mm² (AWG no. 20)

– Résistance du conducteur 0,037 Ω /m (0.012 Ω /ft)

Module de réglage et d'affichage

Élément d'affichage Affichage avec rétroéclairage

Affichage des valeurs de mesure

– Nombre de chiffres 5

Éléments de réglage

– 4 touches [OK], [->], [+], [ESC]

Type de protection

– Non installé IP20

– Installé dans le boîtier sans couvercle IP40

Matériaux

– Boîtier ABS

– Hublot Feuille de polyester

Sécurité fonctionnelle

SIL-sans rétroaction

Interface vers l'unité de réglage et d'affichage externe

Transmission des données numérique (bus I²C)

Ligne de liaison À 4 fils

Version de capteur	Structure ligne de liaison		
	Longueur de ligne	Câble standard	Blindé
4 ... 20 mA/HART Modbus	50 m	●	–
Profibus PA, Foundation Fieldbus	25 m	–	●

Horloge intégrée

Format de la date jour.mois.année

Format de l'heure 12 h/24 h

Fuseau horaire en usine CET

Déviations de précision de marche max. 10,5 min/ann

Grandeur de sortie supplémentaire – température de l'électronique

Plage -40 ... +85 °C (-40 ... +185 °F)

Résolution < 0,1 K

Erreur de mesure ±3 K

Sortie des valeurs de température

– Affichage Par le module d'affichage et de réglage

– Sortie Via le signal de sortie respectif

Tension d'alimentation

Tension de service U_B 9,6 ... 35 V DC

Tension de service U_B avec éclairage actif	16 ... 35 V DC
Protection contre l'inversion de polarité	Intégré
Ondulaton résiduelle tolérée	
– Pour U_N 12 V CC ($9,6 \text{ V} < U_B < 14 \text{ V}$)	$\leq 0,7 V_{\text{eff}}$ (16 ... 400 Hz)
– Pour U_N 24 V CC ($18 \text{ V} < U_B < 35 \text{ V}$)	$\leq 1,0 V_{\text{eff}}$ (16 ... 400 Hz)
Résistance de charge	
– Calcul	$(U_B - U_{\text{min}})/0,022 \text{ A}$
– Exemple - avec $U_B = 24 \text{ V DC}$	$(24 \text{ V} - 9,6 \text{ V})/0,022 \text{ A} = 655 \Omega$

Connexions de potentiel et mesures de séparation électriques dans l'appareil

Électronique	Non reliée au potentiel
Tension assignée ¹⁾	500 V AC
Liaison conductrice	Entre borne de mise à la terre et raccord process métallique

Mesures de protection électrique¹⁾

Matériau du boîtier	Versio	Protection selon CEI 60529	Protection selon NEMA
Plastique	Chambre unique	IP66/IP67	Type 4X
	Deux chambres		
Aluminium	Chambre unique	IP66/IP67 IP66/IP68 (0,2 bar) IP68 (1 bar)	Type 4X Type 6P -
	Deux chambres	IP66/IP67 IP66/IP68 (0,2 bar)	Type 4X Type 6P
Acier inox (électropoli)	Chambre unique	IP66/IP67 IP69K	Type 4X
Acier inox (moulage cire-perdue)	Chambre unique	IP66/IP67 IP66/IP68 (0,2 bar) IP68 (1 bar)	Type 4X Type 6P -
	Deux chambres	IP66/IP67 IP66/IP68 (0,2 bar)	Type 4X Type 6P
Acier inox	Capteur de mesure pour version avec boîtier externe	IP68 (25 bar)	-

Raccordement du bloc d'alimentation alimentant	Réseaux de la catégorie de surtension III
Altitude de mise en œuvre au-dessus du niveau de la mer	
– par défaut	jusqu'à 2000 m (6562 ft)
– avec protection contre la surtension en amont	jusqu'à 5000 m (16404 ft)
Degré de pollution ¹⁾	2

Classe de protection (CEI/EN 61010-1) II

10.2 Calcul de l'écart total

L'écart total d'un capteur de pression indique l'erreur de mesure maximale à laquelle on peut s'attendre dans la pratique. Cet écart est également appelé écart de mesure maximal pratique ou erreur d'utilisation.

Selon DIN 16086, l'écart total F_{total} est la somme de la déviation de base F_{perf} et de la stabilité à long terme F_{stab} :

$$F_{\text{total}} = F_{\text{perf}} + F_{\text{stab}}$$

La déviation de base F_{perf} est composée de la modification thermique du signal zéro et de la plage de sortie F_T ainsi que de l'écart de mesure F_{Kl} :

$$F_{\text{perf}} = \sqrt{((F_T)^2 + (F_{Kl})^2)}$$

La modification thermique du signal zéro et de la plage de sortie F_T est indiquée dans le chapitre "*Caractéristiques techniques*". L'erreur de température de base F_T y est représentée sous forme graphique. En fonction de la version de la cellule de mesure et du Turn Down cette valeur doit encore être multipliée avec les facteurs supplémentaires FMZ et FTD :

$$F_T \times \text{FMZ} \times \text{FTD}$$

Ces valeurs aussi sont indiquées au chapitre "*Caractéristiques techniques*".

Cela s'applique à une sortie numérique via HART, Profibus PA ou Foundation Fieldbus.

Avec une sortie 4 ... 20 mA, il s'y ajoute encore la modification thermique de la sortie électrique F_a :

$$F_{\text{perf}} = \sqrt{((F_T)^2 + (F_{Kl})^2 + (F_a)^2)}$$

Pour une vue plus claire, les symboles de formule sont regroupés ici :

- F_{total} : écart total
- F_{perf} : déviation de base
- F_{stab} : stabilité à long terme
- F_T : changement thermique de signal zéro et de plage de sortie (erreur de température)
- F_{Kl} : écart de mesure
- F_a : Variation thermique de la sortie courant
- FMZ : facteur complémentaire version de la cellule de mesure
- FTD : facteur complémentaire Turn Down

10.3 Calcul de l'écart total - exemple issu de la pratique

Données

Mesure de pression dans une canalisation 4 bar (400 KPa)

Température du produit 50 °C

CPT-2x avec la plage de mesure 10 bar, écart de mesure < 0,2 %, raccord process G1½ (cellule de mesure ø 28 mm)

1. Calcul du Turn Down

$$\text{TD} = 10 \text{ bar} / 4 \text{ bar}, \text{TD} = 2,5 : 1$$

2. Détermination de l'erreur de température F_T

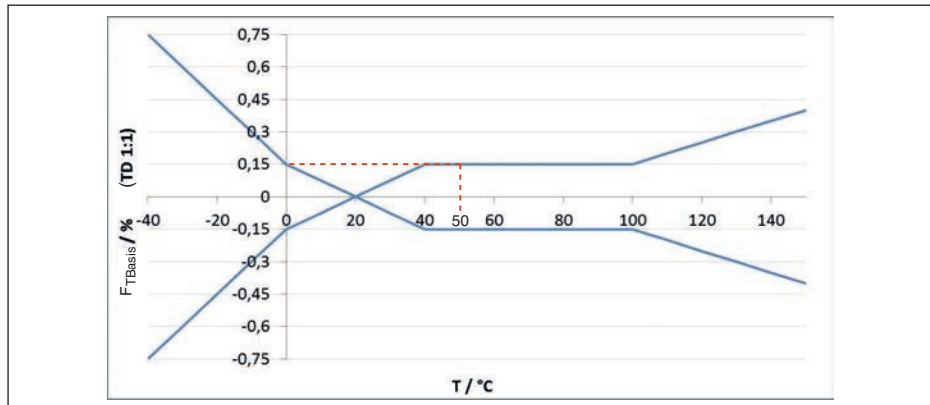


Fig. 43: Détermination de l'erreur de température de base pour l'exemple ci-dessus : $F_{TBasis} = 0,15 \%$

Version de la cellule de mesure	Cellule de mesure standard, suivant la classe de précision		
	0,05 %, 0,1 %	0,2 % (0,1 bar _{abs})	0,2 %
Facteur FMZ	1	2	3

Tab. 22: Détermination du facteur complémentaire cellule de mesure pour l'exemple ci-dessus : $F_{MZ} = 3$

Turn Down	TD 1 : 1	TD 2,5 : 1	TD 5 : 1	TD 10 : 1	TD 20 : 1
Facteur FTD	1	1,75	3	5,5	10,5

Tab. 23: Détermination du facteur complémentaire Turn Down pour l'exemple ci-dessus : $F_{TD} = 1,75$

$$F_T = F_{TBasis} \times F_{MZ} \times F_{TD}$$

$$F_T = 0,15 \% \times 3 \times 1,75$$

$$F_T = 0,79 \%$$

3. Détermination de l'écart de mesure et de la stabilité à long terme

Les valeurs nécessaires pour l'écart de mesure F_{KI} et la stabilité à long terme F_{stab} sont prélevées dans les caractéristiques techniques :

Classe de précision	Non-linéarité, hystérésis et non-répétabilité.	
	TD ≤ 5 : 1	TD > 5 : 1
0,05 %	< 0,05 %	< 0,01 % x TD
0,1 %	< 0,1 %	< 0,02 % x TD
0,2 %	< 0,2 %	< 0,04 % x TD

Tab. 24: Détermination de l'écart de mesure dans le tableau : $F_{KI} = 0,2 \%$

Période	Cellule de mesure ø 28 mm		Cellule de mesure ø 17,5 mm	
	Toutes les plages de mesure	Plage de mesure 0 ... +0,025 bar (0 ... +2,5 kPa)	Tous les raccords process	Raccord process G½ (ISO 228-1)
Un an	< 0,05 % x TD	< 0,1 % x TD	< 0,1 % x TD	< 0,25 % x TD
Cinq ans	< 0,1 % x TD	< 0,2 % x TD	< 0,2 % x TD	< 0,5 % x TD
Dix ans	< 0,2 % x TD	< 0,4 % x TD	< 0,4 % x TD	< 1 % x TD

Tab. 25: Détermination de la stabilité à long terme dans le tableau, considérée sur un an : $F_{stab} = 0,05 \% \times TD$

4. Calcul de l'écart total - signal HART

- 1ère étape : déviation de base F_{perf}

$$F_{perf} = \sqrt{((F_T)^2 + (F_{Kl})^2)}$$

$$F_T = 0,79 \%$$

$$F_{Kl} = 0,2 \%$$

$$F_{perf} = \sqrt{(0,79 \%)^2 + (0,2 \%)^2}$$

$$F_{perf} = 0,81 \%$$

- 2e étape : écart total F_{total}

$$F_{total} = F_{perf} + F_{stab}$$

$$F_{perf} = 0,81 \%$$
 (résultat de l'étape 1)

$$F_{stab} = (0,05 \% \times TD)$$

$$F_{stab} = (0,05 \% \times 2,5)$$

$$F_{stab} = 0,125 \%$$

$$F_{total} = 0,81 \% + 0,13 \% = 0,94 \%$$

5. Calcul de l'écart total - signal 4 ... 20 mA

- 1ère étape : déviation de base F_{perf}

$$F_{perf} = \sqrt{((F_T)^2 + (F_{Kl})^2 + (F_a)^2)}$$

$$F_T = 0,79 \%$$

$$F_{Kl} = 0,2 \%$$

$$F_a = 0,15 \%$$

$$F_{perf} = \sqrt{(0,79 \%)^2 + (0,2 \%)^2 + (0,15 \%)^2}$$

$$F_{perf} = 0,83 \%$$

- 2e étape : écart total F_{total}

$$F_{total} = F_{perf} + F_{stab}$$

$$F_{stab} = (0,05 \% \times TD)$$

$$F_{stab} = (0,05 \% \times 2,5)$$

$$F_{stab} = 0,13 \%$$

$$F_{total} = 0,83 \% + 0,13 \% = 0,96 \%$$

L'écart total de la mesure est ainsi de 0,96 %.

Écart de mesure en bar : 0,96 % de 4 bar = 0,038 mbar

L'exemple montre que l'erreur de mesure peut dans la pratique être sensiblement plus élevée que la déviation de base. Les causes en sont l'effet de la température et le Turn Down.

10.4 Dimensions

Boîtier en matière plastique

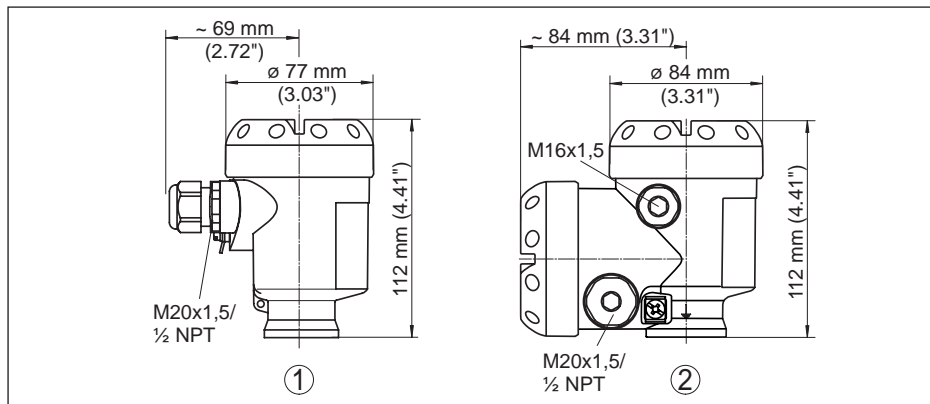


Fig. 44: Variantes de boîtier en protection IP66/IP67 (avec un module de réglage et d'affichage intégré, la hauteur du boîtier augmente de 9 mm/0.35 in)

- 1 Chambre unique en plastique
- 2 Deux chambres en plastique

Boîtier en aluminium

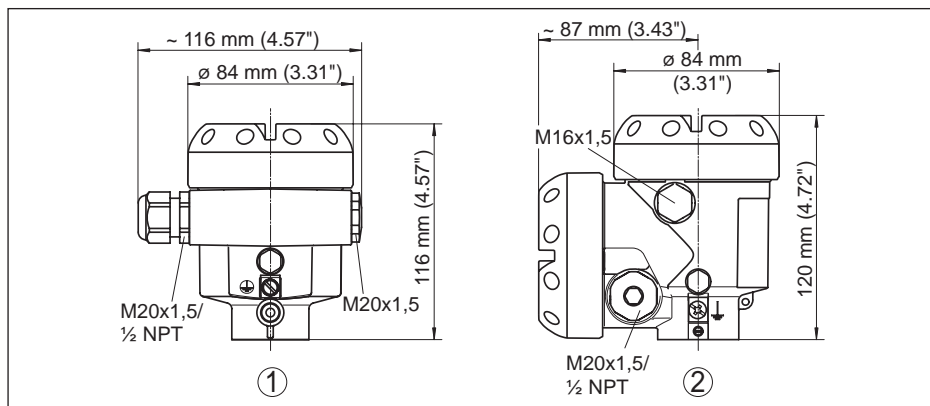


Fig. 45: Variantes de boîtier en protection IP66/IP67 (avec un module de réglage et d'affichage intégré, la hauteur du boîtier augmente de 9 mm/0.35 in)

- 1 Une chambre - aluminium
- 2 Aluminium - 2 chambres

Boîtier en aluminium en protection IP66/IP68 (1 bar)

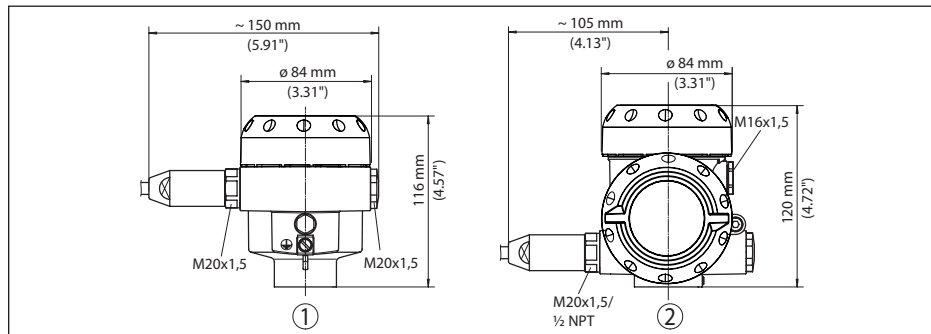


Fig. 46: Variantes de boîtier en protection IP66/IP68 (1 bar), (avec un module de réglage et d'affichage intégré, la hauteur du boîtier augmente de 9 mm/0.35 in)

- 1 Une chambre - aluminium
- 2 Aluminium - 2 chambres

Boîtier en acier inoxydable

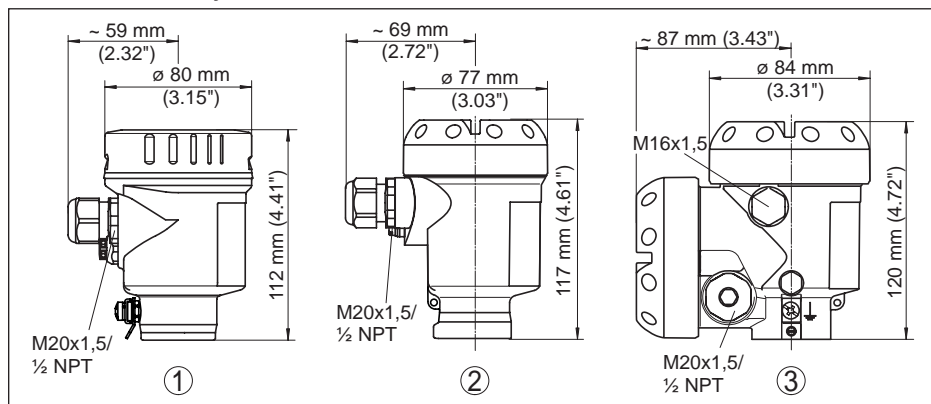


Fig. 47: Variantes de boîtier en protection IP66/IP67 (avec un module de réglage et d'affichage intégré, la hauteur du boîtier augmente de 9 mm/0.35 in)

- 1 Chambre unique en acier inoxydable (électropolie)
- 2 Chambre unique en acier inoxydable (moulage cire perdue)
- 3 Deux chambres en acier inoxydable (moulage cire perdue)

Boîtier en acier inoxydable en protection IP66/IP68 (1 bar)

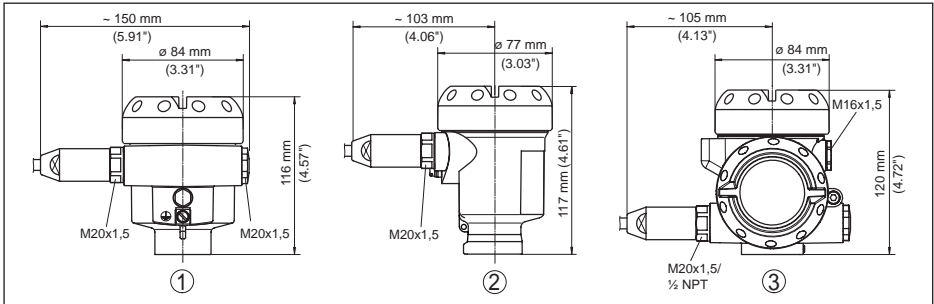


Fig. 48: Variantes de boîtier en protection IP66/IP68 (1 bar), (avec un module de réglage et d'affichage intégré, la hauteur du boîtier augmente de 9 mm/0.35 in)

- 1 Chambre unique en acier inoxydable (électropolie)
- 2 Chambre unique en acier inoxydable (moulage cire perdue)
- 3 Deux chambres en acier inoxydable (moulage cire perdue)

Boîtier en acier inoxydable en protection IP69K

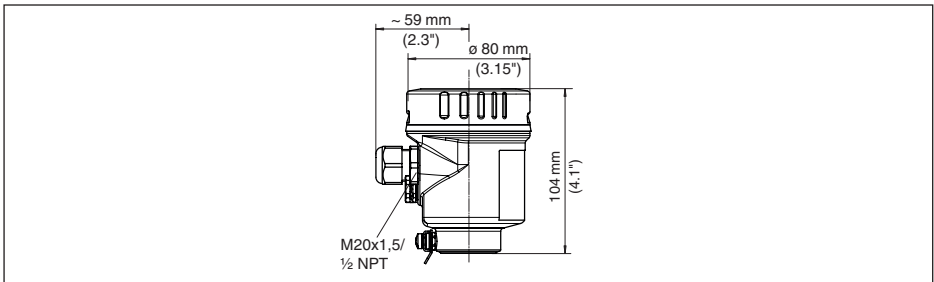


Fig. 49: Variante de boîtier en protection IP69K (avec un module de réglage et d'affichage intégré, la hauteur du boîtier augmente de 9 mm/0.35 in)

- 1 Chambre unique en acier inoxydable (électropolie)

Boîtier externe pour version IP68 (25 bar)

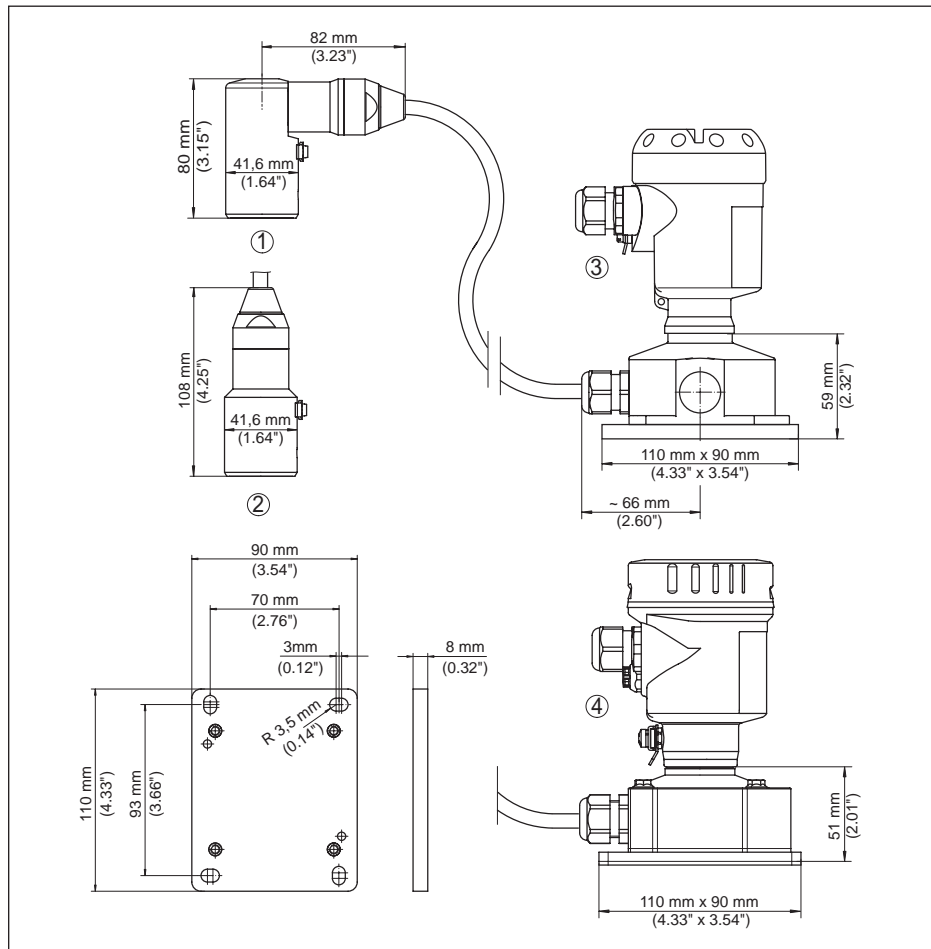


Fig. 50: Version IP68 avec boîtier externe

- 1 Départ de câble latéral
- 2 Sortie de câble axiale
- 3 Boîtier en matière plastique
- 4 Boîtier en acier inoxydable, électropoli

CPT-2x, raccord fileté non arasant

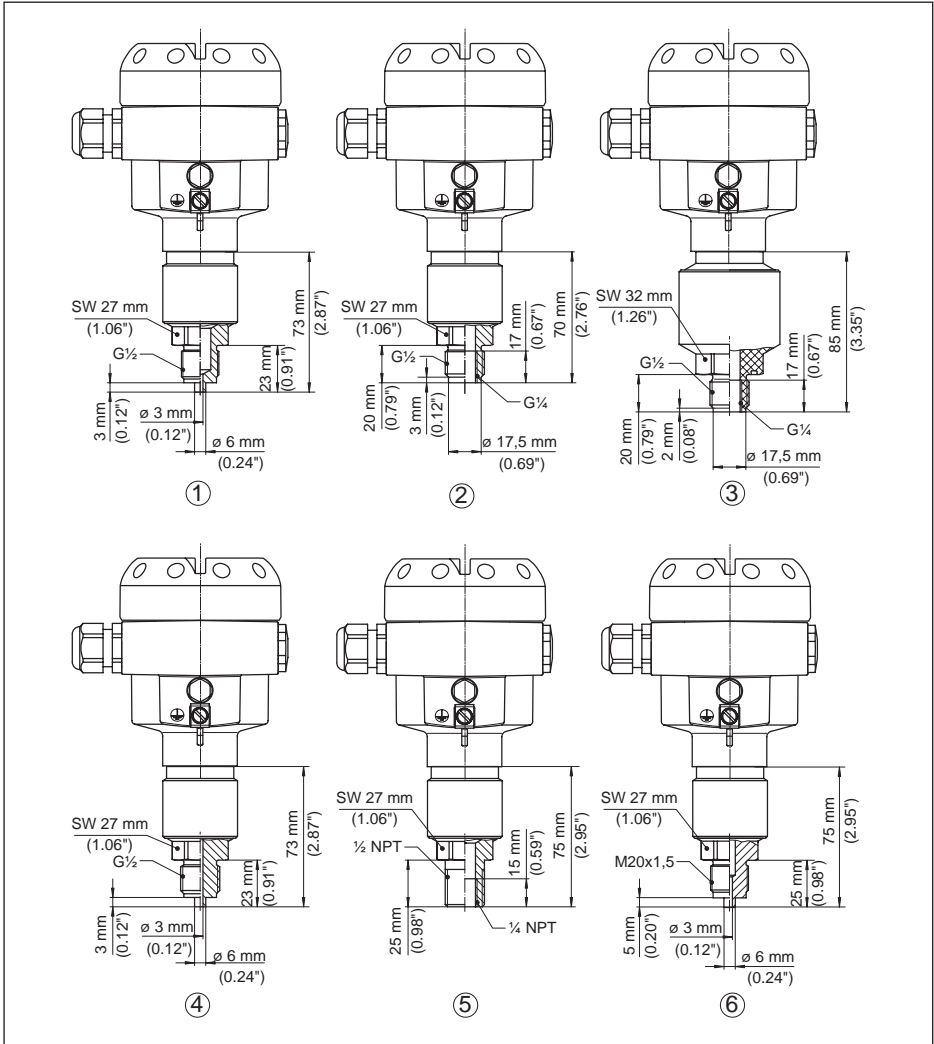


Fig. 51: CPT-2x, raccord fileté non arasant

- 1 Raccord manométrique $G\frac{1}{2}$ (EN 837)
- 2 $G\frac{1}{2}$ A intérieur $G\frac{1}{4}$ (ISO 228-1)
- 3 $G\frac{1}{2}$ A intérieur $G\frac{1}{4}$ A PVDF (ISO 228-1)
- 4 Raccord manométrique $G\frac{1}{2}$ à volume réduit (EN 837)
- 5 $\frac{1}{2}$ NPT intérieur $\frac{1}{4}$ NPT
- 6 M20 x 1,5 raccord manométrique (EN 837)

Remarques :

Pour la version avec " *Second Line of Defense* ", la longueur augmente de 17 mm (0.67 in).

CPT-2x, raccord fileté arasant

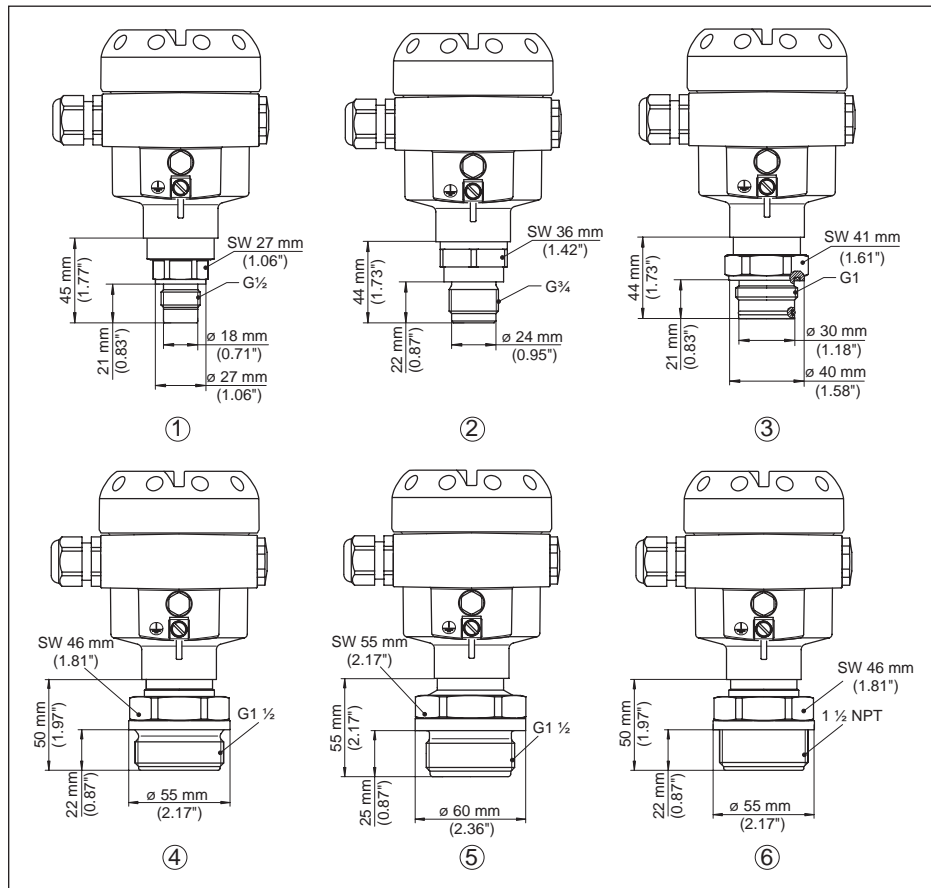


Fig. 52: CPT-2x, raccord fileté arasant

- 1 G $\frac{1}{2}$ (ISO 228-1)
- 2 G $\frac{3}{4}$ (DIN 3852-E)
- 3 G1 A (ISO 228-1)
- 4 G1 $\frac{1}{2}$ (DIN 3852-A)
- 5 G1 $\frac{1}{2}$ A PVDF (DIN 3852-A-B)
- 6 1 $\frac{1}{2}$ NPT (ASME B1.20.1)

Pour la version avec plage de température jusqu'à 150 °C/302 °F, la longueur augmente de 28 mm (1.1 in).

Pour la version avec " *Second Line of Defense* ", la longueur augmente de 17 mm (0.67 in).

CPT-2x, raccord aseptique

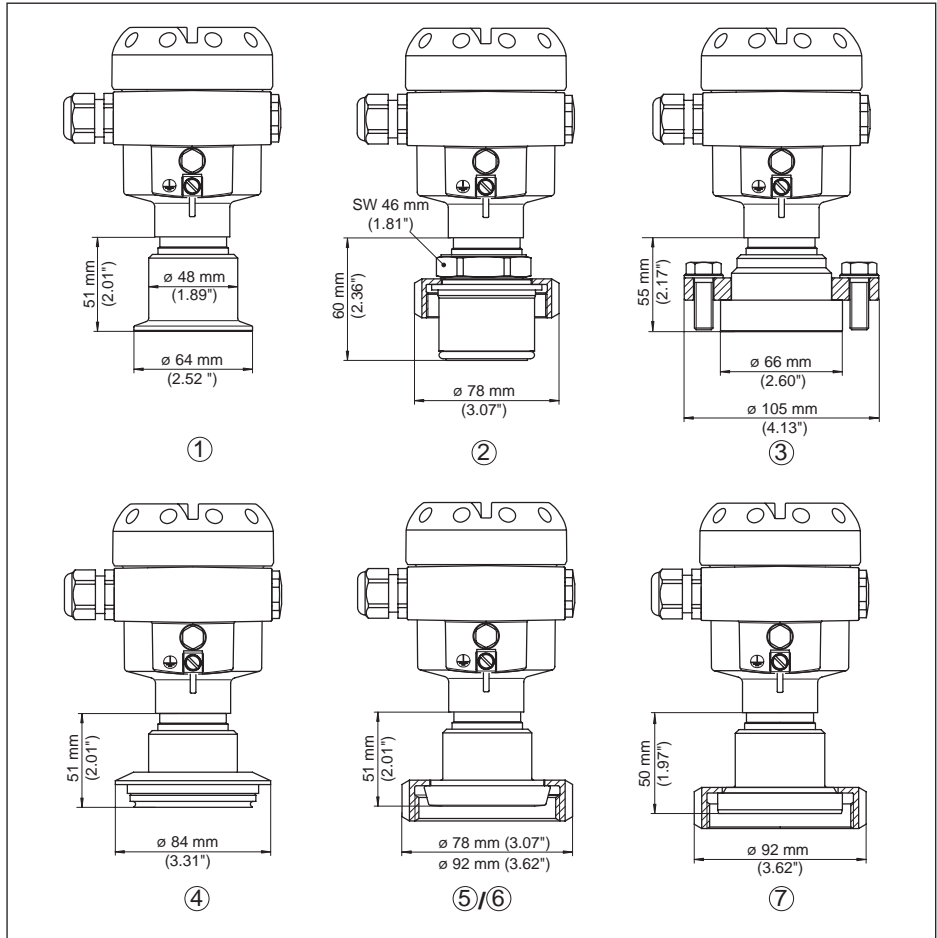


Fig. 53: CPT-2x, raccord aseptique

- 1 Clamp 2"
- 2 Raccord hygiénique avec écrou flottant à encoche F40
- 3 DRD
- 4 Tuchenhagen Varivent DN 32
- 5 Raccord union DN 40 selon DIN 11851
- 6 Raccord union DN 50 selon DIN 11851
- 7 Raccord union DN 50 selon DIN 11864-1

Pour la version avec plage de température jusqu'à 150 °C/302 °F, la longueur augmente de 28 mm (1.1 in).

Pour la version avec " *Second Line of Defense* ", la longueur augmente de 17 mm (0.67 in).

CPT-2x, raccord à bride

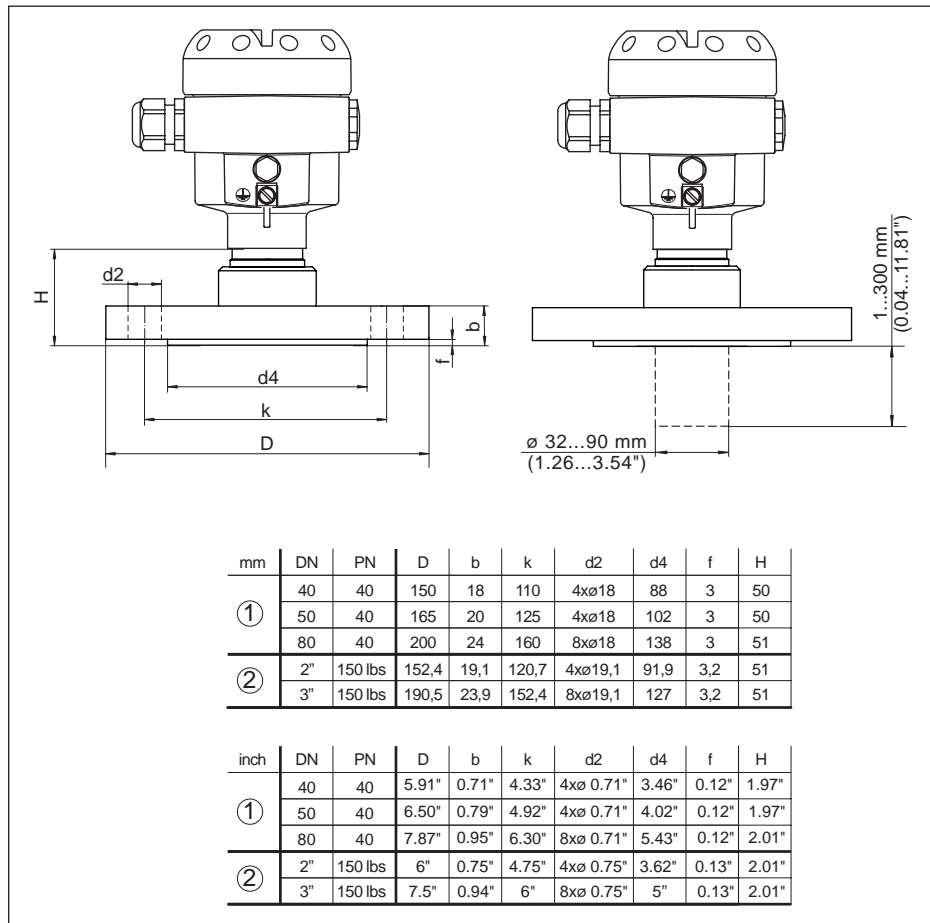


Fig. 54: CPT-2x, raccord à bride

1 Raccord à bride selon DIN 2501

2 Raccord à bride selon ASME B16,5

Pour la version avec plage de température jusqu'à 150 °C/302 °F, la longueur augmente de 28 mm (1.1 in).

Pour la version avec " *Second Line of Defense* ", la longueur augmente de 17 mm (0.67 in).

CPT-2x, raccord à tube

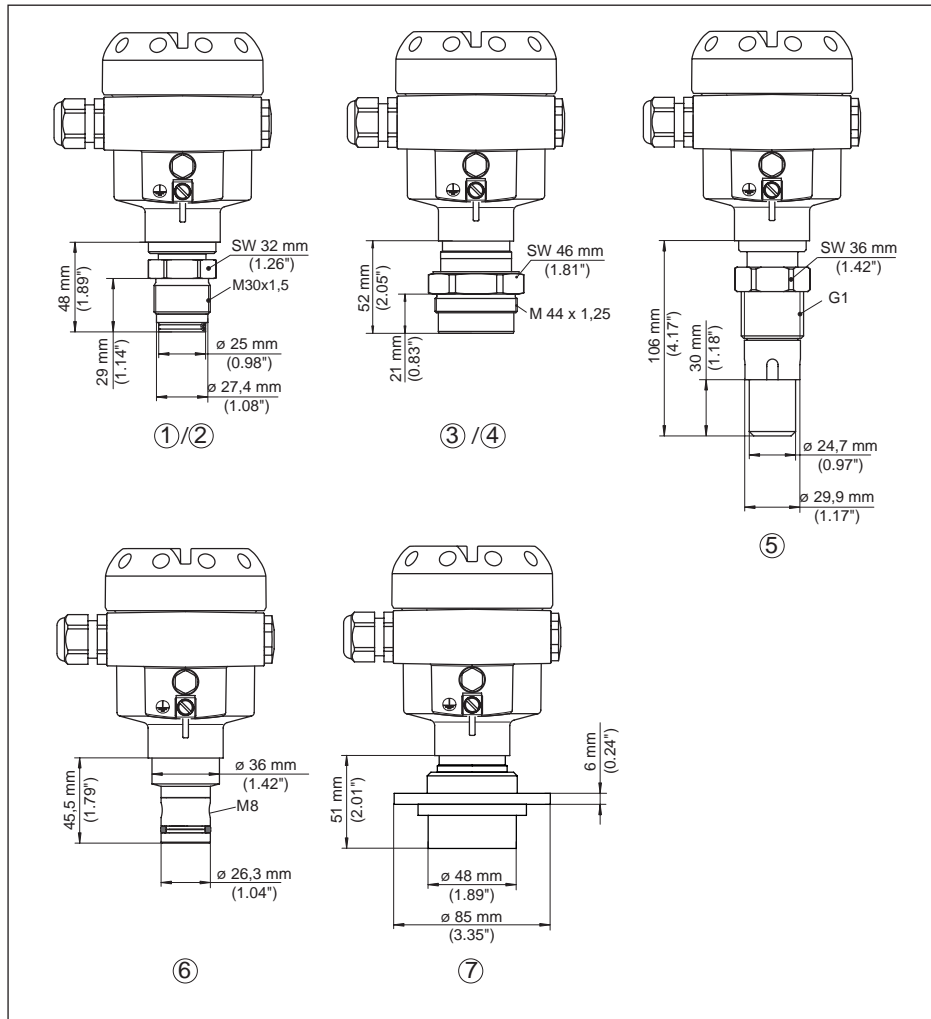


Fig. 55: CPT-2x, raccord à tube

- 1 M30 x 1,5 DIN 13 ; absolument arasant
- 2 M30 x 1,5 DIN 13 ; pour tête de caisse
- 3 M44 x 1,25 DIN 13 ; vis pression : aluminium
- 4 M44 x 1,25 DIN 13 ; vis pression : 316L
- 5 G1, ISO 228-1 approprié au PASVE
- 6 PMC 1" arasant PN 6
- 7 DN 48 avec bride de serrage

Pour la version avec plage de température jusqu'à 150 °C/302 °F, la longueur augmente de 28 mm (1.1 in).

Pour la version avec " *Second Line of Defense* ", la longueur augmente de 17 mm (0.67 in).

CPT-2x, raccordement selon CEI 61518

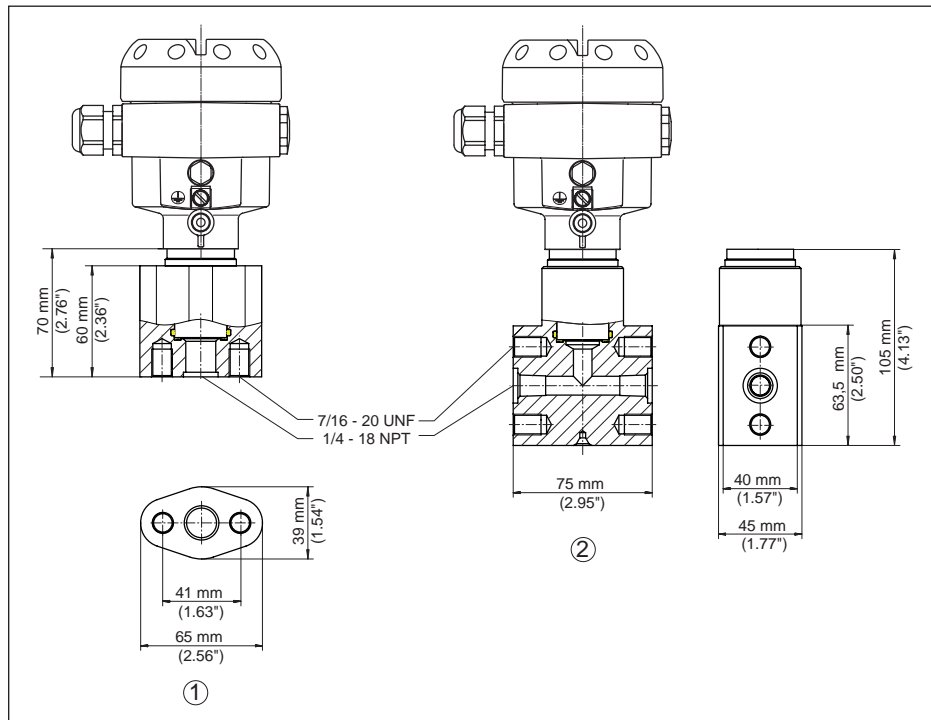


Fig. 56: CPT-2x, raccordement selon CEI 61518

- 1 Adaptateur pour bride ovale
- 2 Bride de couvercle

Pour la version avec plage de température jusqu'à 150 °C/302 °F, la longueur augmente de 28 mm (1.1 in).

Pour la version avec " *Second Line of Defense* ", la longueur augmente de 17 mm (0.67 in).

10.5 Marque déposée

Toutes les marques utilisées ainsi que les noms commerciaux et de sociétés sont la propriété de leurs propriétaires/auteurs légitimes.

INDEX

A

Accès au service 46
 Applications à oxygène 16
 Atténuation 39

C

Changer la langue 41
 Codes de défaut 53, 54
 Compensation de pression 18
 – Ex d 17
 – Standard 17
 Conception de joints d'étanchéité 10
 Copier réglages capteur 45
 Correction de position 36

D

Défaut
 – Suppression 55

E

Éclairage de l'afficheur 42
 Élimination des défauts 55
 Exemple de paramétrage 37

H

HART 47

I

Index suiveur 42

L

Linéarisation 40

M

Maintenance 50
 Mémoire d'événements 51
 Mémoires de valeurs de mesure 51
 Mesure de pression process 19
 Mise à la terre 22
 Mise en œuvre 18, 19, 20

N

NAMUR NE 107 52

P

Paramétrage 34
 – Système 33

R

Raccordement électrique 22, 24

Réglage 39

– Pression process 37, 38

– Unité 36

Régler la date/l'heure 43

Régler l'affichage 41

Reset 43

S

Simulation 42

Sortie courant 40, 46

V

Valeurs par défaut 43

Vérifier le signal de sortie 55



Date d'impression:

Les indications de ce manuel concernant la livraison, l'application et les conditions de service des capteurs et systèmes d'exploitation répondent aux connaissances existantes au moment de l'impression.



WIKAI Alexander Wiegand SE & Co. KG
Alexander-Wiegand-Straße 30
63911 Klingenberg
Germany
Phone (+49) 9372/132-0
Fax (+49) 9372 132-406
E-mail: info@wika.de
www.wika.de

52749-FR-200708