

Prozessdrucktransmitter CPT-2x

D

Slave für elektronischen Differenzdruck
Mit SIL-Qualifikation
Keramischer Sensor



Prozessdrucktransmitter CPT-2x



Inhaltsverzeichnis

1	Zu diesem Dokument.....	4
1.1	Funktion	4
1.2	Zielgruppe	4
1.3	Verwendete Symbolik.....	4
2	Zu Ihrer Sicherheit	5
2.1	Autorisiertes Personal	5
2.2	Bestimmungsgemäße Verwendung.....	5
2.3	Warnung vor Fehlgebrauch	5
2.4	Allgemeine Sicherheitshinweise.....	5
2.5	EU-Konformität.....	6
2.6	SIL-Qualifikation nach IEC 61508.....	6
3	Produktbeschreibung.....	7
3.1	Aufbau.....	7
3.2	Arbeitsweise.....	8
3.3	Zusätzliche Reinigungsverfahren	13
3.4	Verpackung, Transport und Lagerung.....	13
4	Montieren.....	15
4.1	Allgemeine Hinweise	15
4.2	Hinweise zu Sauerstoffanwendungen	17
4.3	Belüftung und Druckausgleich.....	17
4.4	Kombination Master - Slave	19
4.5	Füllstandmessung	20
4.6	Differenzdruckmessung	21
4.7	Trennschichtmessung	22
4.8	Dichtemessung	23
4.9	Dichtekompensierte Füllstandmessung	24
4.10	Externes Gehäuse.....	26
5	An die Spannungsversorgung anschließen.....	27
5.1	Anschluss vorbereiten.....	27
5.2	Anschließen	27
5.3	Einkammergehäuse	29
5.4	Externes Gehäuse bei Ausführung IP68 (25 bar)	30
5.5	Anschlussbeispiel	32
6	Funktionale Sicherheit (SIL)	33
6.1	Zielsetzung.....	33
6.2	SIL-Qualifikation.....	33
6.3	Anwendungsbereich.....	34
6.4	Sicherheitskonzept der Parametrierung	34
7	In Betrieb nehmen mit dem Anzeige- und Bedienmodul	36
7.1	Parametrierung.....	36
8	Diagnose, Asset Management und Service	50
8.1	Instandhalten.....	50
8.2	Reinigen - aseptischer Anschluss mit Nutüberwurfmutter	50
8.3	Störungen beseitigen	51
8.4	Prozessbaugruppe bei Ausführung IP68 (25 bar) tauschen	51

8.5	Das Gerät reparieren.....	52
9	Ausbauen.....	53
9.1	Ausbauschnitte	53
9.2	Entsorgen.....	53
10	Anhang.....	54
10.1	Technische Daten.....	54
10.2	Berechnung der Gesamtabweichung	64
10.3	Praxisbeispiel	65
10.4	Maße.....	68
10.5	Warenzeichen	76

Sicherheitshinweise für Ex-Bereiche



Beachten Sie bei Ex-Anwendungen die Ex-spezifischen Sicherheitshinweise. Diese liegen jedem Gerät mit Ex-Zulassung als Dokument bei und sind Bestandteil der Betriebsanleitung.

Redaktionsstand: 2020-05-12

1 Zu diesem Dokument

1.1 Funktion

Die vorliegende Anleitung liefert Ihnen die erforderlichen Informationen für Montage, Anschluss und Inbetriebnahme sowie wichtige Hinweise für Wartung, Störungsbeseitigung, den Austausch von Teilen und die Sicherheit des Anwenders. Lesen Sie diese deshalb vor der Inbetriebnahme und bewahren Sie sie als Produktbestandteil in unmittelbarer Nähe des Gerätes jederzeit zugänglich auf.

1.2 Zielgruppe

Diese Betriebsanleitung richtet sich an ausgebildetes Fachpersonal. Der Inhalt dieser Anleitung muss dem Fachpersonal zugänglich gemacht und umgesetzt werden.

1.3 Verwendete Symbolik



Information, Hinweis, Tipp: Dieses Symbol kennzeichnet hilfreiche Zusatzinformationen und Tipps für erfolgreiches Arbeiten.



Hinweis: Dieses Symbol kennzeichnet Hinweise zur Vermeidung von Störungen, Fehlfunktionen, Geräte- oder Anlagenschäden.



Vorsicht: Nichtbeachten der mit diesem Symbol gekennzeichneten Informationen kann einen Personenschaden zur Folge haben.



Warnung: Nichtbeachten der mit diesem Symbol gekennzeichneten Informationen kann einen ernsthaften oder tödlichen Personenschaden zur Folge haben.



Gefahr: Nichtbeachten der mit diesem Symbol gekennzeichneten Informationen wird einen ernsthaften oder tödlichen Personenschaden zur Folge haben.



Ex-Anwendungen

Dieses Symbol kennzeichnet besondere Hinweise für Ex-Anwendungen.

- **Liste**

Der vorangestellte Punkt kennzeichnet eine Liste ohne zwingende Reihenfolge.

- 1 **Handlungsfolge**

Vorangestellte Zahlen kennzeichnen aufeinander folgende Handlungsschritte.



Batterieentsorgung

Dieses Symbol kennzeichnet besondere Hinweise zur Entsorgung von Batterien und Akkus.

2 Zu Ihrer Sicherheit

2.1 Autorisiertes Personal

Sämtliche in dieser Dokumentation beschriebenen Handhabungen dürfen nur durch ausgebildetes und vom Anlagenbetreiber autorisiertes Fachpersonal durchgeführt werden.

Bei Arbeiten am und mit dem Gerät ist immer die erforderliche persönliche Schutzausrüstung zu tragen.

2.2 Bestimmungsgemäße Verwendung

Der CPT-2x ist ein Slave-Sensor zur elektronischen Differenzdruckmessung.

Detaillierte Angaben zum Anwendungsbereich finden Sie in Kapitel "*Produktbeschreibung*".

Die Betriebssicherheit des Gerätes ist nur bei bestimmungsgemäßer Verwendung entsprechend den Angaben in der Betriebsanleitung sowie in den evtl. ergänzenden Anleitungen gegeben.

2.3 Warnung vor Fehlgebrauch

Bei nicht sachgerechter oder nicht bestimmungsgemäßer Verwendung können von diesem Produkt anwendungsspezifische Gefahren ausgehen, so z. B. ein Überlauf des Behälters durch falsche Montage oder Einstellung. Dies kann Sach-, Personen- oder Umweltschäden zur Folge haben. Weiterhin können dadurch die Schutzeigenschaften des Gerätes beeinträchtigt werden.

2.4 Allgemeine Sicherheitshinweise

Das Gerät entspricht dem Stand der Technik unter Beachtung der üblichen Vorschriften und Richtlinien. Es darf nur in technisch einwandfreiem und betriebssicherem Zustand betrieben werden. Der Betreiber ist für den störungsfreien Betrieb des Gerätes verantwortlich. Beim Einsatz in aggressiven oder korrosiven Medien, bei denen eine Fehlfunktion des Gerätes zu einer Gefährdung führen kann, hat sich der Betreiber durch geeignete Maßnahmen von der korrekten Funktion des Gerätes zu überzeugen.

Durch den Anwender sind die Sicherheitshinweise in dieser Betriebsanleitung, die landesspezifischen Installationsstandards sowie die geltenden Sicherheitsbestimmungen und Unfallverhütungsvorschriften zu beachten.

Eingriffe über die in der Betriebsanleitung beschriebenen Handhabungen hinaus dürfen aus Sicherheits- und Gewährleistungsgründen nur durch vom Hersteller autorisiertes Personal vorgenommen werden. Eigenmächtige Umbauten oder Veränderungen sind ausdrücklich untersagt. Aus Sicherheitsgründen darf nur das vom Hersteller benannte Zubehör verwendet werden.

Um Gefährdungen zu vermeiden, sind die auf dem Gerät angebrachten Sicherheitskennzeichen und -hinweise zu beachten.

2.5 EU-Konformität

Das Gerät erfüllt die gesetzlichen Anforderungen der zutreffenden EU-Richtlinien. Mit der CE-Kennzeichnung bestätigen wir die Konformität des Gerätes mit diesen Richtlinien.

Die EU-Konformitätserklärung finden Sie auf unserer Homepage.

Das Gerät fällt, bedingt durch den Aufbau seiner Prozessanschlüsse, nicht unter die EU-Druckgeräterichtlinie, wenn es bei Prozessdrücken ≤ 200 bar betrieben wird.

2.6 SIL-Qualifikation nach IEC 61508

Das Safety Integrity Level (SIL) eines elektronischen Systems dient zur Beurteilung der Zuverlässigkeit integrierter Sicherheitsfunktionen.

Zur genaueren Spezifizierung der Sicherheitsanforderungen werden nach Sicherheitsnorm IEC 61508 mehrere SIL-Stufen unterschieden. Detaillierte Informationen finden Sie in Kapitel "*Funktionale Sicherheit (SIL)*" der Betriebsanleitung.

Das Gerät entspricht den Vorgaben der IEC 61508: 2010 (Edition 2). Es ist im einkanaligen Betrieb bis SIL2 qualifiziert. In mehrkanaliger Architektur mit HFT 1 kann das Gerät homogen redundant bis SIL3 eingesetzt werden.

3 Produktbeschreibung

3.1 Aufbau

Lieferumfang

Der Lieferumfang besteht aus:

- Gerät CPT-2x - Slave-Sensor
- Konfektioniertes Anschlusskabel, lose Kabelverschraubung
- Dokumentation
 - Kurz-Betriebsanleitung CPT-2x
 - Safety Manual (SIL)
 - Dokumentation Geräteparameter (Defaultwerte)
 - Dokumentation auftragsbezogener Geräteparameter (Abweichungen von den Defaultwerten)
 - Prüfzertifikat für Druckmessumformer
 - Anleitungen zu optionalen Geräteausstattungen
 - Ex-spezifischen "*Sicherheitshinweisen*" (bei Ex-Ausführungen)
 - Ggf. weiteren Bescheinigungen



Information:

In dieser Betriebsanleitung werden auch optionale Gerätemerkmale beschrieben. Der jeweilige Lieferumfang ergibt sich aus der Bestellungsspezifikation.

Geltungsbereich dieser Betriebsanleitung

Die vorliegende Betriebsanleitung gilt für folgende Geräteausführungen:

- Hardware ab 1.0.0
- Softwareversion ab 1.0.0



Hinweis:

Sie finden die Hard- und Softwareversion des Gerätes wie folgt:

- Auf dem Typschild des Elektronikeinsatzes
- Im Bedienmenü unter "*Info*"

Typschild

Das Typschild enthält die wichtigsten Daten zur Identifikation und zum Einsatz des Gerätes:

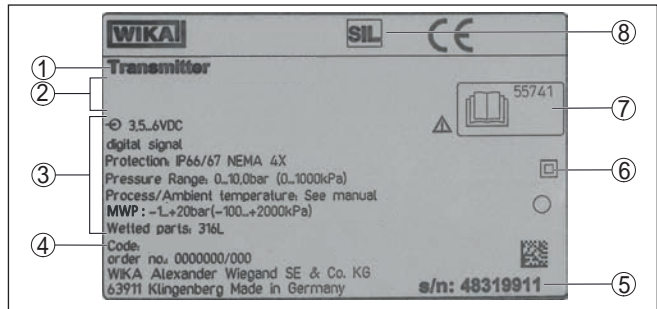


Abb. 1: Aufbau des Typschildes (Beispiel)

- 1 Gerätetyp
- 2 Feld für Zulassungen
- 3 Technische Daten
- 4 Produktcode
- 5 Seriennummer des Gerätes
- 6 Symbol für Geräteschutzklasse
- 7 ID-Nummern Gerätedokumentation
- 8 SIL-Kennzeichnung

3.2 Arbeitsweise

Anwendungsbereich

Der CPT-2x ist für Anwendungen in nahezu allen Industriebereichen geeignet. Er wird zur Messung folgender Druckarten verwendet.

- Überdruck
- Absolutdruck
- Vakuum

Messmedien

Messmedien sind Gase, Dämpfe und Flüssigkeiten.

Je nach Prozessanschluss und Messanordnung dürfen die Messmedien auch viskos sein oder abrasive Inhaltsstoffe haben.

Messgrößen

Die elektronische Differenzdruckmessung ist zur Messung folgender Prozessgrößen geeignet:

- Füllstand
- Durchfluss
- Differenzdruck
- Dichte
- Trennschicht
- Füllstand dichtekompensiert

Elektronischer Differenzdruck

Der CPT-2x Slave-Sensor wird mit einem Sensor aus der Geräteserie zu einer elektronischen Differenzdruckmessung kombiniert.

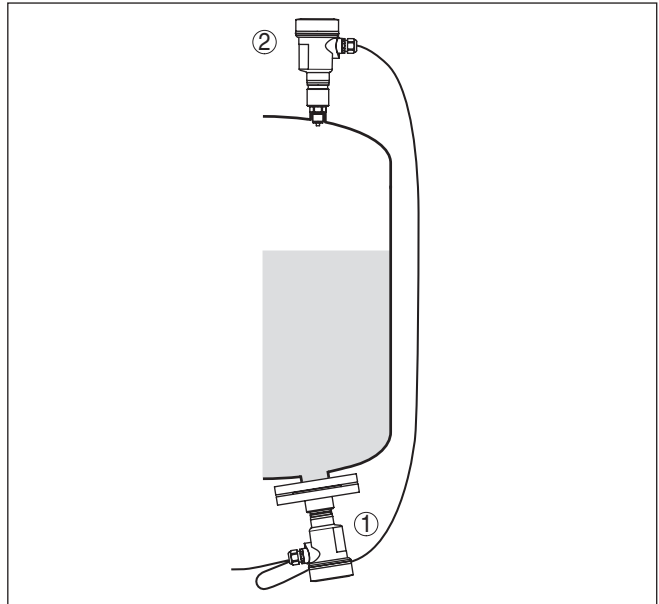


Abb. 2: Beispiel elektronischer Differenzdruck zur Füllstandmessung im drucküberlagerten Behälter

- 1 CPT-2x
- 2 CPT-2x, Slave-Sensor

Die Sensoren werden über eine abgeschirmte Vierdrahtleitung miteinander verbunden. Der Messwert des Slave-Sensors wird eingelesen und verrechnet. Die Versorgung und Parametrierung erfolgt über den Master-Sensor.



Information:

Die Sensor-Ausführungen "Relativdruck klimakompensiert" sowie "Zweikammergehäuse" sind zum Anschluss eines Slave-Sensors nicht geeignet.

Weitere Informationen finden Sie in Kapitel "Kombination Master - Slave" dieser Betriebsanleitung.



Um den Safety Integrity Level (SIL) für den elektronischen Differenzdruck zu erreichen, müssen beide Geräte SIL-qualifiziert sein.

Messsystem Druck

Sensorelement ist eine Messzelle mit robuster Keramikmembran. Der Prozessdruck lenkt die Keramikmembran aus und bewirkt so eine Kapazitätsänderung in der Messzelle. Diese wird in ein elektrisches Signal umgewandelt und als Messwert über das Ausgangssignal ausgegeben.

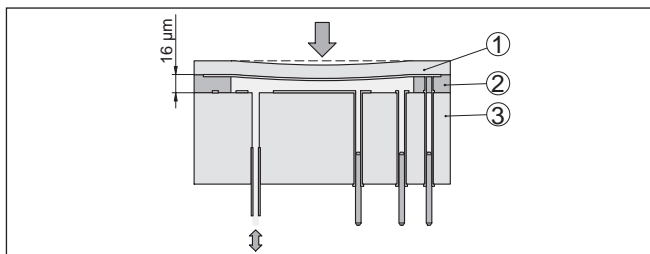


Abb. 3: Aufbau der keramischen Messzelle

- 1 Prozessmembran
- 2 Glasnaht
- 3 Grundkörper

Messsystem Temperatur

Ein Temperatursensor in der Keramikmembran der \varnothing 28 mm- bzw. auf dem Keramikgrundkörper der \varnothing 17,5 mm-Messzelle erfasst die aktuelle Prozesstemperatur. Der Temperaturwert wird über den Master-Sensor ausgegeben.

Auch extreme Sprünge der Prozesstemperatur werden bei der \varnothing 28 mm-Messzelle sofort erfasst. Die Werte werden mit denen einer weiteren Temperaturmessung auf dem Keramikgrundkörper verglichen. Die intelligente Sensorelektronik kompensiert innerhalb weniger Messzyklen sonst unvermeidliche Messabweichungen durch Temperaturschocks im Bereich. Diese verursachen je nach eingestellter Dämpfung nur noch geringfügige und kurzzeitige Änderungen des Ausgangssignals.¹⁾

Druckarten

Relativdruck: die Messzelle ist zur Atmosphäre offen. Der Umgebungsdruck wird in der Messzelle erfasst und kompensiert. Er hat somit auf den Messwert keinen Einfluss.

Absolutdruck: die Messzelle enthält Vakuum und ist gekapselt. Der Umgebungsdruck wird nicht kompensiert und beeinflusst somit den Messwert.

Dichtungskonzepte

Die folgenden Darstellungen zeigen Beispiele für den Einbau der keramischen Messzelle in den Prozessanschluss und die unterschiedlichen Dichtungskonzepte.

Zurückgesetzter Einbau

Der zurückgesetzte Einbau ist besonders geeignet für Anwendungen bei Gase, Dämpfen und klaren Flüssigkeiten. Die Messzellendichtung sitzt seitlich sowie zusätzlich vorne.

¹⁾ Bei Temperaturen größer 100 °C wird die Funktion automatisch deaktiviert, bei Temperaturen kleiner 95 °C automatisch erneut aktiviert.

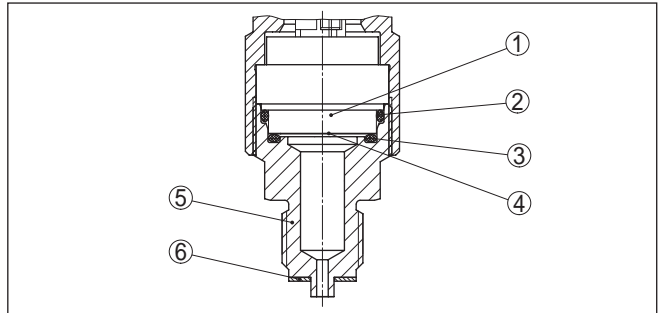


Abb. 4: Zurückgesetzter Einbau der Messzelle (Beispiel: Manometeranschluss G $\frac{1}{2}$)

- 1 Messzelle
- 2 Dichtung für Messzelle
- 3 Zusätzliche, vorn liegende Dichtung für Messzelle
- 4 Membran
- 5 Prozessanschluss
- 6 Dichtung für Prozessanschluss

Frontbündiger Einbau mit Einfachdichtung

Der frontbündige Einbau ist besonders geeignet für Anwendungen mit viskosen oder abrasiven Medien und bei Ablagerungen. Die Messzellendichtung sitzt seitlich.

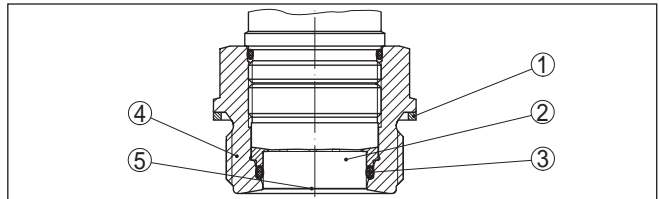


Abb. 5: Frontbündiger Einbau der Messzelle (Beispiel: Gewinde G $\frac{1}{2}$)

- 1 Dichtung für Prozessanschluss
- 2 Messzelle
- 3 Dichtung für Messzelle
- 4 Prozessanschluss
- 5 Membran

Absolut frontbündiger Einbau mit Einfachdichtung

Der absolut frontbündige Einbau ist besonders geeignet für Anwendungen in der Papierindustrie. Die Membran befindet sich im Stoffstrom, wird dadurch gereinigt und ist so vor Ablagerungen geschützt.

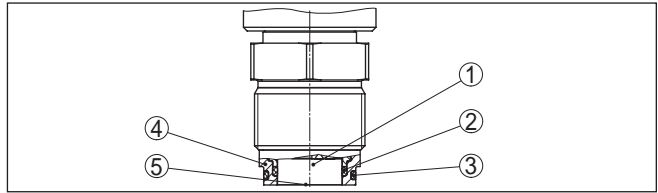


Abb. 6: Frontbündiger Einbau der Messzelle (Beispiel: M30 x 1,5)

- 1 Messzelle
- 2 Dichtung für Messzelle
- 3 Dichtung für Prozessanschluss
- 4 Prozessanschluss
- 5 Membran

Frontbündiger Einbau mit Doppeldichtung

Der frontbündige Einbau ist besonders geeignet für Anwendungen mit viskosen Medien. Die zusätzliche, vorn liegende Dichtung schützt die Glasnaht der Messzelle vor chemischem Angriff und die Messzellenelektronik vor Diffusion aggressiver Gase aus dem Prozess.

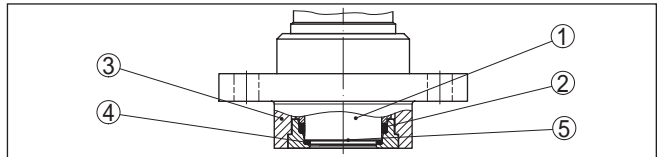


Abb. 7: Frontbündiger Einbau der Messzelle mit Doppeldichtung (Beispiel: Flanschanschluss mit Tubus)

- 1 Messzelle
- 2 Dichtung für Messzelle
- 3 Prozessanschluss
- 4 Zusätzliche, vorn liegende Dichtung für Messzelle
- 5 Membran

Einbau in Hygieneanschluss

Der frontbündige, hygienische Einbau der Messzelle ist besonders geeignet für Lebensmittelanwendungen. Die Dichtungen sind spaltfrei eingebaut. Die Formdichtung für die Messzelle schützt gleichzeitig die Glasnaht.

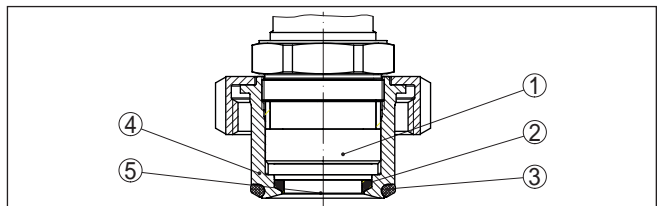


Abb. 8: Hygienischer Einbau der Messzelle (Beispiel: aseptischer Anschluss mit Nutüberwurfmutter)

- 1 Messzelle
- 2 Formdichtung für Messzelle
- 3 Spaltfreie Dichtung für Prozessanschluss
- 4 Prozessanschluss
- 5 Membran

Einbau in Hygieneanschluss nach 3-A

Der frontbündige, hygienische Einbau der Messzelle nach 3A ist besonders geeignet für Lebensmittelanwendungen. Die Dichtungen sind spaltfrei eingebaut. Die zusätzliche, vornliegende Dichtung für die Messzelle schützt gleichzeitig die Glasnaht. Eine Bohrung im Prozessanschluss dient zur Leckageerkennung.

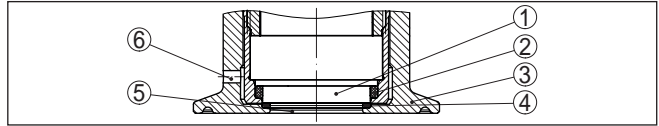


Abb. 9: Hygienischer Einbau der Messzelle nach 3-A (Beispiel: Clamp-Anschluss)

- 1 Messzelle
- 2 Dichtung für Messzelle
- 3 Prozessanschluss
- 4 Zusätzliche, vorn liegende Dichtung für Messzelle
- 5 Membran
- 5 Bohrung zur Leckageerkennung

3.3 Zusätzliche Reinigungsverfahren

Der CPT-2x steht auch in der Ausführung "Öl-, fett- und silikonölfrei" zur Verfügung. Diese Geräte haben ein spezielles Reinigungsverfahren zum Entfernen von Ölen, Fetten und weitere lackbenetzungsstörenden Substanzen (LABS) durchlaufen.

Die Reinigung erfolgt an allen prozessberührenden Teilen sowie an den von außen zugänglichen Oberflächen. Zur Erhaltung des Reinheitsgrades erfolgt nach dem Reinigungsprozess eine sofortige Verpackung in Kunststoffolie. Der Reinheitsgrad besteht, solange sich das Gerät in der verschlossenen Originalverpackung befindet.



Vorsicht:

Der CPT-2x in dieser Ausführung darf nicht in Sauerstoffanwendungen eingesetzt werden. Hierfür stehen Geräte in spezieller Ausführung "Öl-, fett- und silikonfrei für Sauerstoffanwendung" zur Verfügung.

3.4 Verpackung, Transport und Lagerung

Verpackung

Ihr Gerät wurde auf dem Weg zum Einsatzort durch eine Verpackung geschützt. Dabei sind die üblichen Transportbeanspruchungen durch eine Prüfung in Anlehnung an ISO 4180 abgesichert.

Die Geräteverpackung besteht aus Karton, ist umweltverträglich und wieder verwertbar. Bei Sonderausführungen wird zusätzlich PE-Schaum oder PE-Folie verwendet. Entsorgen Sie das anfallende Verpackungsmaterial über spezialisierte Recyclingbetriebe.

Transport

Der Transport muss unter Berücksichtigung der Hinweise auf der Transportverpackung erfolgen. Nichtbeachtung kann Schäden am Gerät zur Folge haben.

Transportinspektion	Die Lieferung ist bei Erhalt unverzüglich auf Vollständigkeit und eventuelle Transportschäden zu untersuchen. Festgestellte Transportschäden oder verdeckte Mängel sind entsprechend zu behandeln.
Lagerung	<p>Die Packstücke sind bis zur Montage verschlossen und unter Beachtung der außen angebrachten Aufstell- und Lagermarkierungen aufzubewahren.</p> <p>Packstücke, sofern nicht anders angegeben, nur unter folgenden Bedingungen lagern:</p> <ul style="list-style-type: none">● Nicht im Freien aufbewahren● Trocken und staubfrei lagern● Keinen aggressiven Medien aussetzen● Vor Sonneneinstrahlung schützen● Mechanische Erschütterungen vermeiden
Lager- und Transporttemperatur	<ul style="list-style-type: none">● Lager- und Transporttemperatur siehe Kapitel "<i>Anhang - Technische Daten - Umgebungsbedingungen</i>"● Relative Luftfeuchte 20 ... 85 %
Heben und Tragen	Bei Gerätegewichten über 18 kg (39.68 lbs) sind zum Heben und Tragen dafür geeignete und zugelassene Vorrichtungen einzusetzen.

4 Montieren

4.1 Allgemeine Hinweise

Prozessbedingungen



Hinweis:

Das Gerät darf aus Sicherheitsgründen nur innerhalb der zulässigen Prozessbedingungen betrieben werden. Die Angaben dazu finden Sie in Kapitel "*Technische Daten*" der Betriebsanleitung bzw. auf dem Typschild.

Stellen Sie deshalb vor Montage sicher, dass sämtliche im Prozess befindlichen Teile des Gerätes für die auftretenden Prozessbedingungen geeignet sind.

Dazu zählen insbesondere:

- Messaktiver Teil
- Prozessanschluss
- Prozessdichtung

Prozessbedingungen sind insbesondere:

- Prozessdruck
- Prozesstemperatur
- Chemische Eigenschaften der Medien
- Abrasion und mechanische Einwirkungen

Schutz vor Feuchtigkeit

Schützen Sie Ihr Gerät durch folgende Maßnahmen gegen das Eindringen von Feuchtigkeit:

- Passendes Anschlusskabel verwenden (siehe Kapitel "*An die Spannungsversorgung anschließen*")
- Kabelverschraubung bzw. Steckverbinder fest anziehen
- Anschlusskabel vor Kabelverschraubung bzw. Steckverbinder nach unten führen

Dies gilt vor allem bei Montage im Freien, in Räumen, in denen mit Feuchtigkeit zu rechnen ist (z. B. durch Reinigungsprozesse) und an gekühlten bzw. beheizten Behältern.



Hinweis:

Stellen Sie sicher, dass der in Kapitel "*Technische Daten*" angegebene Verschmutzungsgrad zu den vorhandenen Umgebungsbedingungen passt.



Hinweis:

Stellen Sie sicher, dass während der Installation oder Wartung keine Feuchtigkeit oder Verschmutzung in das Innere des Gerätes gelangen kann.

Stellen Sie zur Erhaltung der Geräteschutzart sicher, dass der Gehäusedeckel im Betrieb geschlossen und ggfs. gesichert ist.

Einschrauben

Geräte mit Gewindeanschluss werden mit einem passendem Schraubenschlüssel über den Sechskant am Prozessanschluss eingeschraubt.

Schlüsselweite siehe Kapitel "*Maße*".

**Warnung:**

Das Gehäuse oder der elektrische Anschluss dürfen nicht zum Einschrauben verwendet werden! Das Festziehen kann Schäden, z. B. je nach Geräteausführung an der Drehmechanik des Gehäuses verursachen.

Vibrationen

Bei starken Vibrationen an der Einsatzstelle sollte die Geräteausführung mit externem Gehäuse verwendet werden. Siehe Kapitel "*Externes Gehäuse*".

Zulässiger Prozessdruck (MWP) – Gerät

Der zulässige Prozessdruckbereich wird mit "MWP" (Maximum Working Pressure) auf dem Typschild angegeben, siehe Kapitel "*Aufbau*". Der MWP berücksichtigt das druckschwächste Glied der Kombination von Messzelle und Prozessanschluss und darf dauernd anliegen. Die Angabe bezieht sich auf eine Referenztemperatur von +20 °C (+68 °F). Sie gilt auch, wenn auftragsbezogen eine Messzelle mit höherem Messbereich als der zulässige Druckbereich des Prozessanschlusses eingebaut ist.

Damit kein Schaden am Gerät entsteht, darf ein Prüfdruck den angegebenen MWP nur kurzzeitig um das 1,5-fache bei Referenztemperatur überschreiten. Dabei sind die Druckstufe des Prozessanschlusses sowie die Überlastbarkeit der Messzelle berücksichtigt (siehe Kapitel "*Technische Daten*").

Darüber hinaus kann ein Temperaturderating des Prozessanschlusses, z. B. bei Flanschen, den zulässigen Prozessdruckbereich entsprechend der jeweiligen Norm einschränken.

Zulässiger Prozessdruck (MWP) – Montagezubehör

Der zulässige Prozessdruckbereich wird auf dem Typschild angegeben. Das Gerät darf mit diesen Drücken nur betrieben werden, wenn das verwendete Montagezubehör diese Werte ebenfalls erfüllt. Stellen Sie dies durch geeignete Flansche, Einschweißstutzen, Spannringe bei Clamp-Anschlüssen, Dichtungen etc. sicher.

Temperaturgrenzen

Höhere Prozesstemperaturen bedeuten oft auch höhere Umgebungstemperaturen. Stellen Sie sicher, dass die in Kapitel "*Technische Daten*" angegebenen Temperaturobergrenzen für die Umgebung von Elektronikgehäuse und Anschlusskabel nicht überschritten werden.

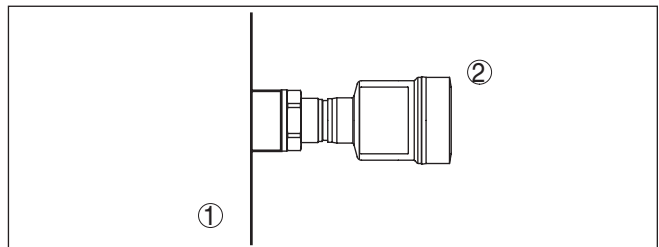


Abb. 10: Temperaturbereiche

- 1 Prozesstemperatur
- 2 Umgebungstemperatur

4.2 Hinweise zu Sauerstoffanwendungen

Sauerstoffanwendungen

Sauerstoff und andere Gase können explosiv auf Öle, Fette und Kunststoffe reagieren, so dass unter anderem folgende Vorkehrungen getroffen werden müssen:

- Alle Komponenten der Anlage wie z. B. Messgeräte müssen gemäß den Anforderungen anerkannter Standards bzw. Normen gereinigt sein
- Je nach Dichtungswerkstoff dürfen bei Sauerstoffanwendungen bestimmte maximale Temperaturen und Drücke nicht überschritten werden, siehe Kapitel "*Technische Daten*"



Gefahr:

Geräte für Sauerstoffanwendungen dürfen erst unmittelbar vor der Montage aus der PE-Folie ausgepackt werden. Nach Entfernen des Schutzes für den Prozessanschluss ist die Kennzeichnung "O₂" auf dem Prozessanschluss sichtbar. Jeder Eintrag von Öl, Fett und Schmutz ist zu vermeiden. Explosionsgefahr!

4.3 Belüftung und Druckausgleich

Filterelement - Funktion

Das Filterelement im Elektronikgehäuse hat folgende Funktionen:

- Belüftung Elektronikgehäuse
- Atmosphärischer Druckausgleich (bei Relativdruckmessbereichen)



Vorsicht:

Das Filterelement bewirkt einen zeitverzögerten Druckausgleich. Beim schnellen Öffnen/Schließen des Gehäusedeckels kann sich deshalb der Messwert für ca. 5 s um bis zu 15 mbar ändern.

Für eine wirksame Belüftung muss das Filterelement immer frei von Ablagerungen sein. Drehen Sie deshalb bei waagerechter Montage das Gehäuse so, dass das Filterelement nach unten zeigt. Es ist damit besser vor Ablagerungen geschützt.



Vorsicht:

Verwenden Sie zur Reinigung keinen Hochdruckreiniger. Das Filterelement könnte beschädigt werden und Feuchtigkeit ins Gehäuse eindringen.

In den folgenden Abschnitten wird beschrieben, wie das Filterelement bei den einzelnen Geräteausführungen angeordnet ist.

Filterelement - Position

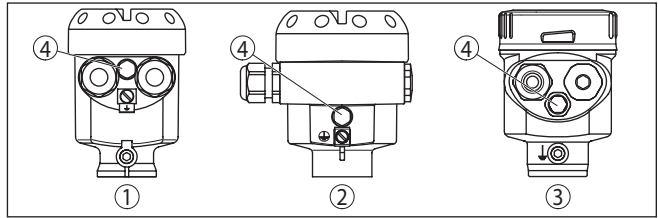


Abb. 11: Position des Filterelementes - Nicht-Ex- und Ex-ia-Ausführung

- 1 Kunststoff-, Edelstahlgehäuse (Feinguss)
- 2 Aluminiumgehäuse
- 3 Edelstahlgehäuse (elektropoliert)
- 4 Filterelement

Bei folgenden Geräten ist statt des Filterelementes ein Blindstopfen eingebaut:

- Geräte in Schutzart IP66/IP68 (1 bar) - Belüftung über Kapillare im fest angeschlossenen Kabel
- Geräte mit Absolutdruck

Filterelement - Position Ex-d-Ausführung

→ Drehen Sie den Metallring so, dass das Filterelement nach Einbau des Gerätes nach unten zeigt. Es ist damit besser vor Ablagerungen geschützt.

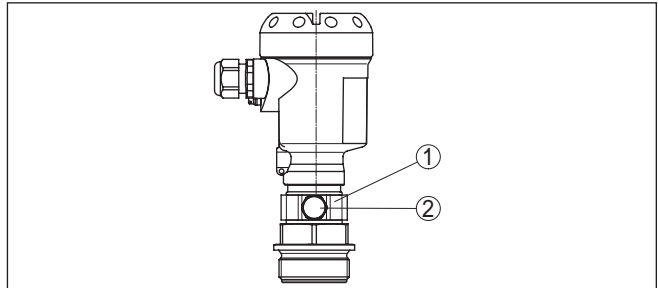


Abb. 12: Position des Filterelementes - Ex-d-Ausführung

- 1 Drehbarer Metallring
- 2 Filterelement

Bei Geräten mit Absolutdruck ist statt des Filterelementes ein Blindstopfen eingebaut.

Geräte mit Second Line of Defense

Bei Geräten mit Second Line of Defense (gasdichte Durchführung) ist die Prozessbaugruppe komplett gekapselt. Es wird eine Absolutdruckmesszelle eingesetzt, so dass keine Belüftung erforderlich ist.

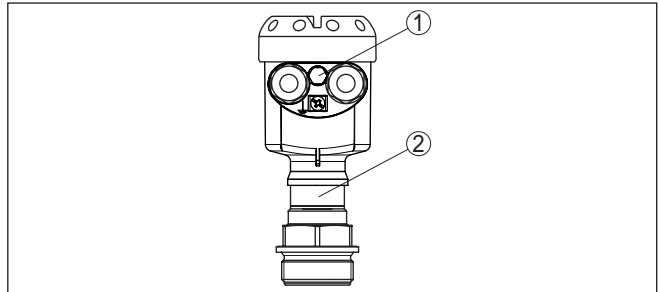


Abb. 13: Position des Filterelementes - gasdichte Durchführung

1 Filterelement

Filterelement - Position IP69K-Ausführung

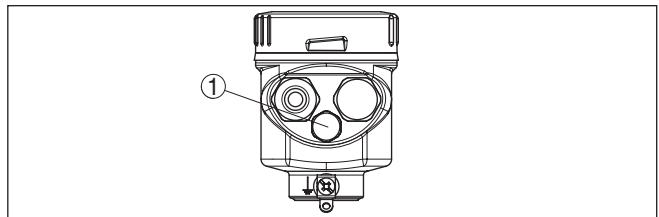


Abb. 14: Position des Filterelementes - IP69K-Ausführung

1 Filterelement

Bei Geräten mit Absolutdruck ist statt des Filterelementes ein Blindstopfen eingebaut.

4.4 Kombination Master - Slave

Grundsätzlich sind alle Sensor-Kombinationen innerhalb der Geräteserie zulässig. Folgende Voraussetzungen müssen dabei erfüllt sein:

- Konfiguration Master-Sensor geeignet für elektronischen Differenzdruck
- Druckart für beide Sensoren identisch, d. h. Relativdruck/Relativdruck oder Absolutdruck/Absolutdruck
- Master-Sensor misst den höheren Druck
- Messanordnung wie in den folgenden Kapiteln dargestellt

Der Messbereich jedes Sensors wird so ausgewählt, dass er zur Messstelle passt. Dabei ist der maximal empfohlene Turn Down zu beachten. Siehe Kapitel "Technische Daten". Die Messbereiche von Master und Slave müssen nicht zwingend übereinstimmen.

Messergebnis = Messwert Master (Gesamtdruck) - Messwert Slave (statischer Druck)

Je nach Messaufgabe können sich individuelle Kombinationen ergeben, siehe folgende Beispiele:

Beispiel - großer Behälter Daten

Messaufgabe: Füllstandmessung

Medium: Wasser

Behälterhöhe: 12 m, hydrostatischer Druck = $12 \text{ m} \times 1000 \text{ kg/m}^3 \times 9,81 \text{ m/s}^2 = 117,7 \text{ kPa} = 1,18 \text{ bar}$

Überlagerter Druck: 1 bar

Gesamtdruck: $1,18 \text{ bar} + 1 \text{ bar} = 2,18 \text{ bar}$

Geräteauswahl

Nennmessbereich Master: 2,5 bar

Nennmessbereich Slave: 1 bar

Turn Down: $2,5 \text{ bar} / 1,18 \text{ bar} = 2,1 : 1$

Beispiel - kleiner Behälter

Daten

Messaufgabe: Füllstandmessung

Medium: Wasser

Behälterhöhe: 500 mm, hydrostatischer Druck = $0,50 \text{ m} \times 1000 \text{ kg/m}^3 \times 9,81 \text{ m/s}^2 = 4,9 \text{ kPa} = 0,049 \text{ bar}$

Überlagerter Druck: 350 mbar = 0,35 bar

Gesamtdruck: $0,049 \text{ bar} + 0,35 \text{ bar} = 0,399 \text{ bar}$

Geräteauswahl

Nennmessbereich Master: 0,4 bar

Nennmessbereich Slave: 0,4 bar

Turn Down: $0,4 \text{ bar} / 0,049 \text{ bar} = 8,2 : 1$

Beispiel - Messblende in Rohrleitung

Daten

Messaufgabe: Differenzdruckmessung

Medium: Gas

Statischer Druck: 0,8 bar

Differenzdruck an Messblende: 50 mbar = 0,050 bar

Gesamtdruck: $0,8 \text{ bar} + 0,05 \text{ bar} = 0,85 \text{ bar}$

Geräteauswahl

Nennmessbereich Master: 1 bar

Nennmessbereich Slave: 1 bar

Turn Down: $1 \text{ bar} / 0,050 \text{ bar} = 20 : 1$

Ausgabe Messwerte

Das Messergebnis (Füllstand, Druckdifferenz) sowie der Messwert Slave (statischer bzw. überlagerter Druck) werden vom Sensor ausgegeben. Die Ausgabe erfolgt je nach Geräteausführung als 4 ... 20 mA-Signal bzw. digital über HART, Profibus PA oder Foundation Fieldbus.



Um den Safety Integrity Level (SIL) für den elektronischen Differenzdruck zu erreichen, müssen beide Geräte SIL-qualifiziert sein.

4.5 Füllstandmessung

Messanordnung

Die Master-Slave-Kombination ist zur Füllstandmessung in einem drucküberlagerten Behälter geeignet

Beachten Sie folgende Hinweise zur Messanordnung:

- Master-Sensor unterhalb des Min.-Füllstandes montieren

- Master-Sensor entfernt von Befüllstrom und Entleerung montieren
- Master-Sensor geschützt vor Druckstößen eines Rührwerkes montieren
- Slave-Sensor oberhalb des Max.-Füllstandes montieren

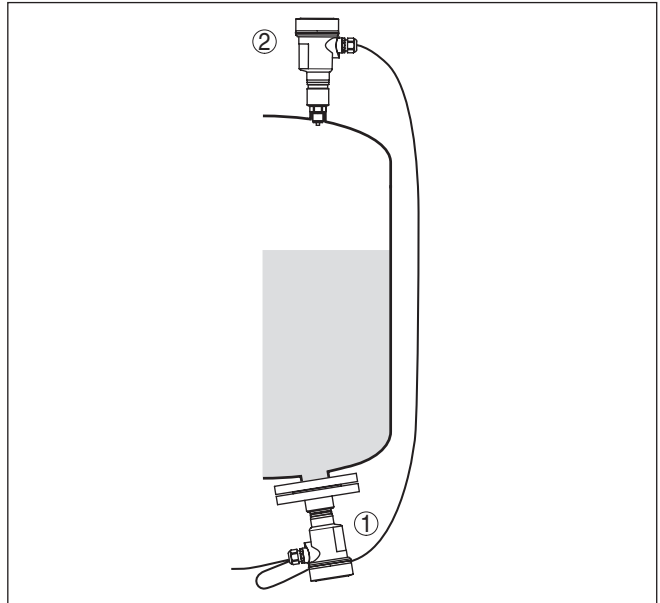


Abb. 15: Messanordnung bei Füllstandmessung im drucküberlagerten Behälter

1 CPT-2x

2 CPT-2x, Slave-Sensor

Messanordnung

4.6 Differenzdruckmessung

Die Master-Slave-Kombination ist zur Differenzdruckmessung geeignet

Beachten Sie z. B. in Gasen folgende Hinweise zur Messanordnung:

- Geräte oberhalb der Messstelle montieren

Mögliches Kondensat kann somit in die Prozessleitung abfließen.

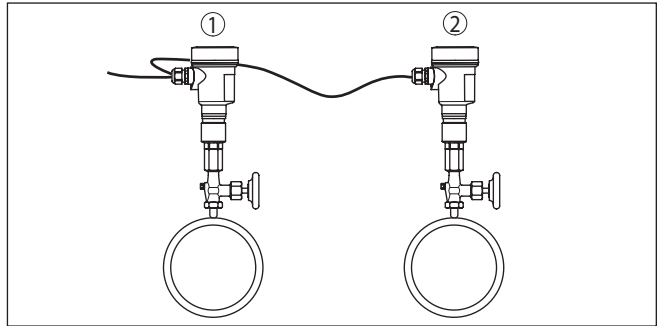


Abb. 16: Messanordnung bei Differenzdruckmessung von Gasen in Rohrleitungen

- 1 CPT-2x
- 2 CPT-2x, Slave-Sensor

Messanordnung

4.7 Trennschichtmessung

Die Master-Slave-Kombination ist zur Trennschichtmessung geeignet. Voraussetzungen für eine funktionierende Messung sind:

- Behälter mit veränderlichem Füllstand
- Medien mit gleichbleibender Dichte
- Trennschicht immer zwischen den Messpunkten
- Gesamtfüllstand immer oberhalb des oberen Messpunktes

Der Montageabstand h der beiden Sensoren soll mindestens 10 %, besser aber 20 %, vom Endwert des Sensormessbereiches betragen. Ein größerer Abstand erhöht die Genauigkeit der Trennschichtmessung.

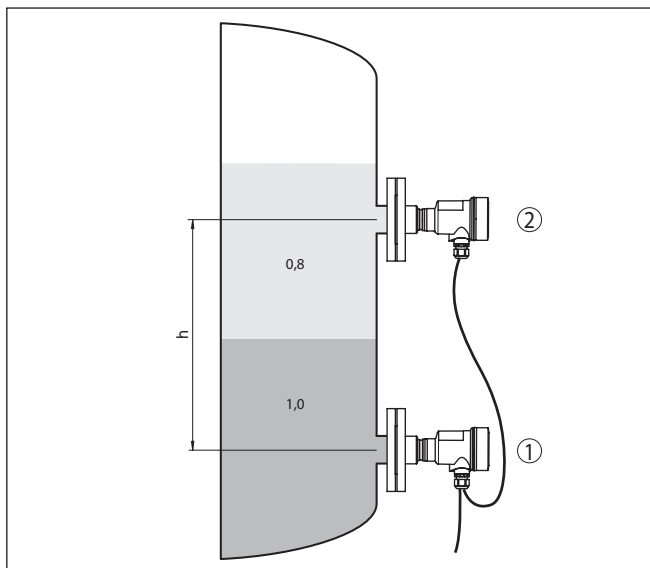


Abb. 17: Messanordnung bei Trennschichtmessung, h = Abstand zwischen den beiden Messpunkten

- 1 CPT-2x
- 2 CPT-2x, Slave-Sensor

Die Trennschichtmessung ist sowohl bei offenen, als auch bei geschlossenen Behältern möglich.

4.8 Dichtemessung

Messanordnung

Die Master-Slave-Kombination ist zur Dichtemessung geeignet.

Voraussetzungen für eine funktionierende Messung sind:

- Behälter mit veränderlichem Füllstand
- Messpunkte möglichst weit auseinander
- Füllstand immer oberhalb des oberen Messpunktes

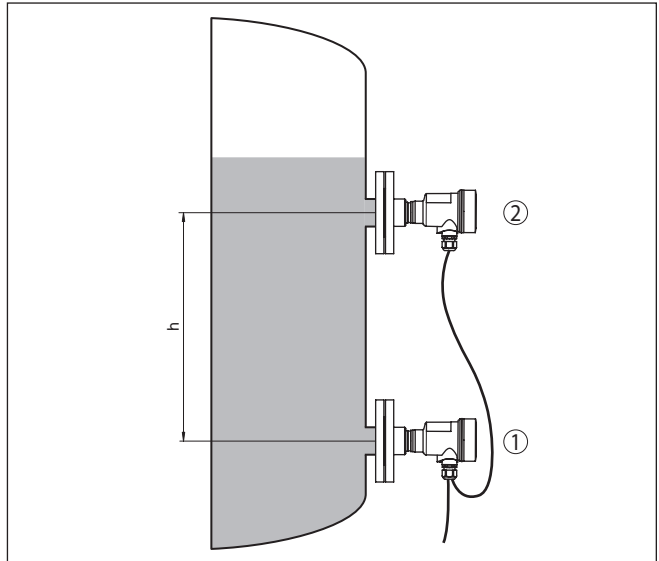


Abb. 18: Messanordnung bei Dichtmessung, h = Abstand zwischen den beiden Messpunkten

- 1 CPT-2x
2 CPT-2x, Slave-Sensor

Der Montageabstand h der beiden Sensoren soll mindestens 10 %, besser aber 20 %, vom Endwert des Sensormessbereiches betragen. Ein größerer Abstand erhöht die Genauigkeit der Dichtmessung.

Kleine Änderungen in der Dichte bewirken auch nur kleine Änderungen am gemessenen Differenzdruck. Der Messbereich ist also passend zu wählen.

Die Dichtmessung ist sowohl bei offenen, als auch bei geschlossenen Behältern möglich.

4.9 Dichtekompensierte Füllstandmessung

Messanordnung

Die Master-Slave-Kombination ist zur dichtekompensierten Füllstandmessung geeignet

Beachten Sie folgende Hinweise zur Messanordnung:

- Master-Sensor unterhalb des Min.-Füllstandes montieren
- Slave-Sensor oberhalb des Master-Sensors montieren
- Beide Sensoren entfernt von Befüllstrom und Entleerung und geschützt vor Druckstößen eines Rührwerkes montieren

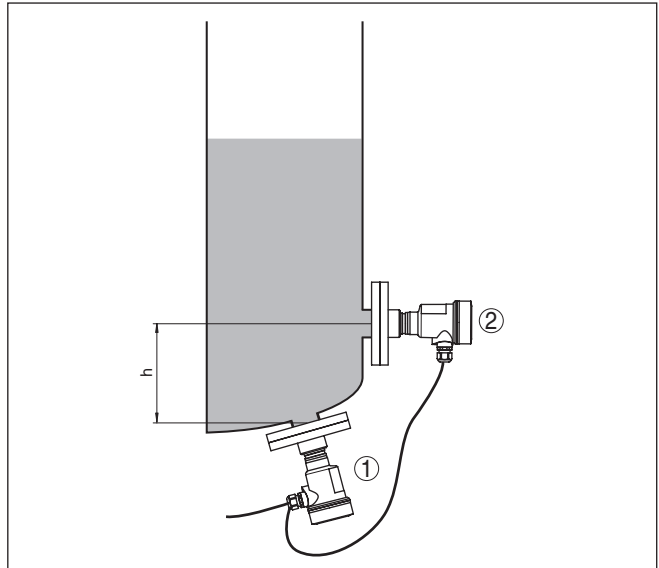


Abb. 19: Messanordnung bei dichtekompensierter Füllstandmessung, h = Abstand zwischen den beiden Messpunkten

- 1 CPT-2x
- 2 CPT-2x, Slave-Sensor

Der Montageabstand h der beiden Sensoren soll mindestens 10 %, besser aber 20 %, vom Endwert des Sensormessbereiches betragen. Ein größerer Abstand erhöht die Genauigkeit der Dichtekompensation.

Die dichtekompensierte Füllstandmessung startet mit der hinterlegten Dichte 1 kg/dm^3 . Sobald beide Sensoren bedeckt sind, wird dieser Wert durch die errechnete Dichte ersetzt. Dichtekompensation bedeutet, dass der Füllstandwert in Höheneinheiten und die Abgleichwerte sich nicht ändern, wenn die Dichte schwankt.

Die dichtekompensierte Füllstandmessung ist nur bei offenen, also drucklosen Behältern möglich.

4.10 Externes Gehäuse

Aufbau

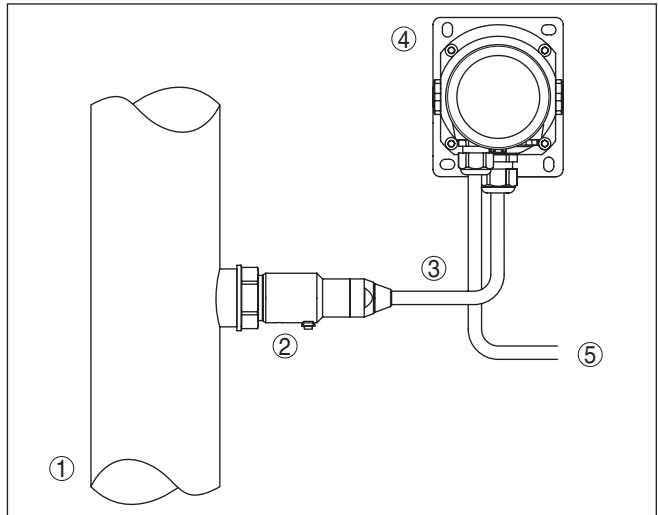


Abb. 20: Anordnung Prozessbaugruppe, externes Gehäuse

- 1 Rohrleitung
- 2 Prozessbaugruppe
- 3 Verbindungsleitung Prozessbaugruppe - Externes Gehäuse
- 4 Externes Gehäuse
- 5 Signalleitung

5 An die Spannungsversorgung anschließen

5.1 Anschluss vorbereiten

Sicherheitshinweise

Beachten Sie grundsätzlich folgende Sicherheitshinweise:

- Elektrischen Anschluss nur durch ausgebildetes und vom Anlagenbetreiber autorisiertes Fachpersonal durchführen
- Falls Überspannungen zu erwarten sind, Überspannungsschutzgeräte installieren



Warnung:

Nur in spannungslosem Zustand anschließen bzw. abklemmen.

Spannungsversorgung

Die Spannungsversorgung und die Signalübertragung erfolgen über das vieradrige, abgeschirmte Anschlusskabel vom Master-Sensor.

Die Daten für diesen Signalkreis finden Sie in Kapitel "*Technische Daten*".

Kabelschirmung und Erdung

Die Abschirmung des Kabels zwischen Master- und Slave-Sensor ist beidseitig auf Erdpotenzial zu legen. Hierzu wird die Abschirmung im Sensor direkt an die innere Erdungsklemme angeschlossen. Die äußere Erdungsklemme am Gehäuse muss niederimpedant mit dem Erdpotenzial verbunden sein.

Kabelverschraubungen

Metrische Gewinde

Bei Gerätegehäusen mit metrischen Gewinden sind die Kabelverschraubungen werkseitig eingeschraubt. Sie sind durch Kunststoffstopfen als Transportschutz verschlossen.



Hinweis:

Sie müssen diese Stopfen vor dem elektrischen Anschluss entfernen.

NPT-Gewinde

Bei Gerätegehäusen mit selbstdichtenden NPT-Gewinden können die Kabelverschraubungen nicht werkseitig eingeschraubt werden. Die freien Öffnungen der Kabeleinführungen sind deshalb als Transportschutz mit roten Staubschutzkappen verschlossen.



Hinweis:

Sie müssen diese Schutzkappen vor der Inbetriebnahme durch zugelassene Kabelverschraubungen ersetzen oder mit geeigneten Blindstopfen verschließen.

Beim Kunststoffgehäuse muss die NPT-Kabelverschraubung bzw. das Conduit-Stahlrohr ohne Fett in den Gewindeinsatz geschraubt werden.

Maximales Anzugsmoment für alle Gehäuse siehe Kapitel "*Technische Daten*".

5.2 Anschließen

Anschlussstechnik

Der Anschluss an den Master-Sensor erfolgt über Federkraftklemmen im jeweiligen Gehäuse. Verwenden Sie hierzu das mitgelieferte,

konfektionierte Kabel. Feste Adern sowie flexible Adern mit Aderendhülsen werden direkt in die Klemmenöffnungen gesteckt.

Bei flexiblen Adern ohne Endhülse mit einem kleinen Schraubendreher oben auf die Klemme drücken, die Klemmenöffnung wird freigegeben. Durch Lösen des Schraubendrehers werden die Klemmen wieder geschlossen.



Information:

Der Klemmenblock ist steckbar und kann von der Elektronik abgezogen werden. Hierzu Klemmenblock mit einem kleinen Schraubendreher anheben und herausziehen. Beim Wiederaufstecken muss er hörbar einrasten.

Weitere Informationen zum max. Aderquerschnitt finden Sie unter "*Technische Daten - Elektromechanische Daten*".

Anschlusschritte

Gehen Sie wie folgt vor:

1. Gehäusedeckel abschrauben
2. Überwurfmutter der Kabelverschraubung lösen und Verschlussstopfen herausnehmen
3. Anschlusskabel ca. 10 cm (4 in) abmanteln, Aderenden ca. 1 cm (0.4 in) abisolieren oder mitgeliefertes Verbindungskabel verwenden
4. Kabel durch die Kabelverschraubung in den Sensor schieben



Abb. 21: Anschlusschritte 5 und 6

5. Aderenden nach Anschlussplan in die Klemmen stecken
6. Korrekten Sitz der Leitungen in den Klemmen durch leichtes Ziehen prüfen
7. Abschirmung an die innere Erdungsklemme anschließen, die äußere Erdungsklemme mit dem Potenzialausgleich verbinden
8. Überwurfmutter der Kabelverschraubung fest anziehen. Der Dichttring muss das Kabel komplett umschließen

9. Blindstopfen am Master herauschrauben, mitgelieferte Kabelverschraubung einschrauben
 10. Kabel am Master anschließen, siehe hierzu Schritte 3 bis 8
 11. Gehäusedeckel verschrauben
- Der elektrische Anschluss ist somit fertig gestellt.

5.3 Einkammergehäuse



Die nachfolgende Abbildung gilt für die Nicht-Ex-, die Ex-ia- und die Ex-d-ia Ausführung.

Elektronik- und Anschlussraum

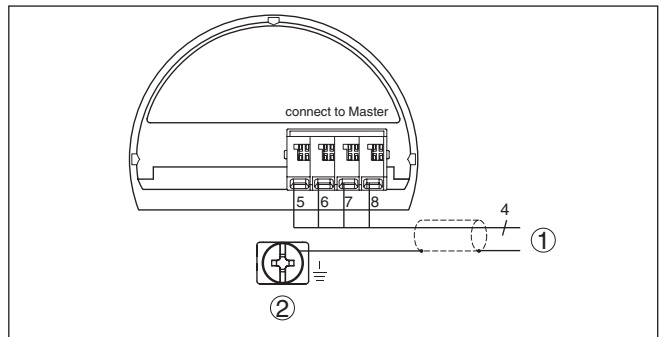


Abb. 22: Anschlussplan CPT-2x Slave-Sensor

- 1 Zum Master-Sensor
- 2 Erdungsklemme zum Anschluss des Kabelschirms²⁾

²⁾ Abschirmung hier anschließen, Erdungsklemme außen am Gehäuse nach Vorschrift erden. Die beiden Klemmen sind galvanisch verbunden.

5.4 Externes Gehäuse bei Ausführung IP68 (25 bar)

Übersicht

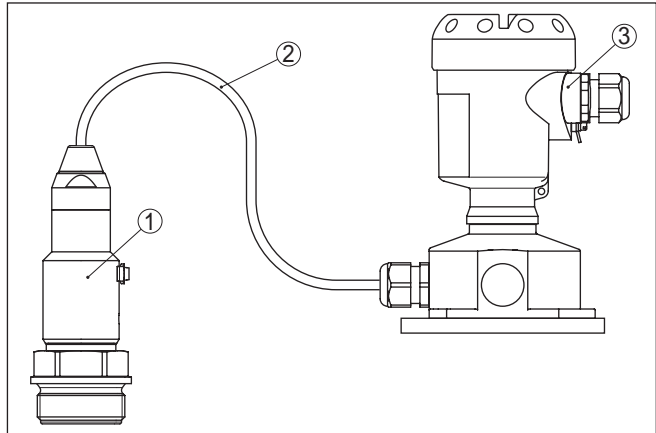


Abb. 23: CPT-2x in IP68-Ausführung 25 bar mit axialem Kabelabgang, externes Gehäuse

- 1 Messwertaufnahme
- 2 Anschlusskabel
- 3 Externes Gehäuse

Elektronik- und Anschlussraum für Versorgung

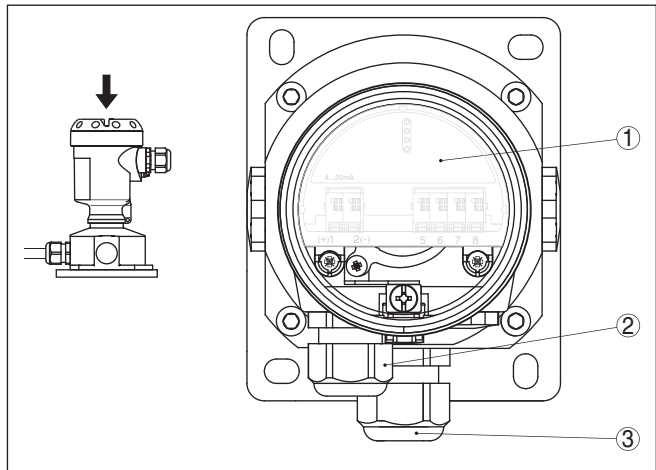


Abb. 24: Elektronik- und Anschlussraum

- 1 Elektronikeinsatz
- 2 Kabelverschraubung für die Spannungsversorgung
- 3 Kabelverschraubung für Anschlusskabel Messwertaufnahme

**Klemmraum Gehäuse-
sockel**

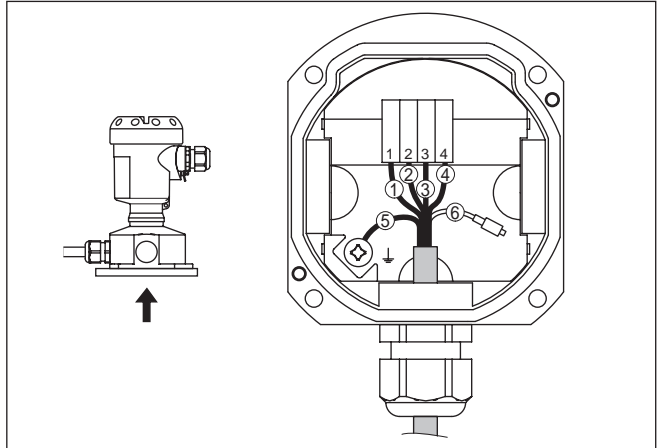


Abb. 25: Anschluss der Prozessbaugruppe im Gehäusesockel

- 1 Gelb
- 2 Weiß
- 3 Rot
- 4 Schwarz
- 5 Abschirmung
- 6 Druckausgleichskapillare

**Elektronik- und An-
schlussraum**

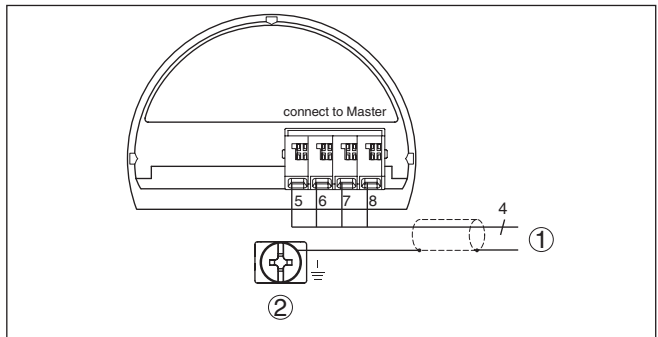


Abb. 26: Anschlussplan CPT-2x Slave-Sensor

- 1 Zum Master-Sensor
- 2 Erdungsklemme zum Anschluss des Kabelschirms³⁾

³⁾ Abschirmung hier anschließen, Erdungsklemme außen am Gehäuse nach Vorschrift erden. Die beiden Klemmen sind galvanisch verbunden.

5.5 Anschlussbeispiel

Anschlussbeispiel elektronischer Differenzdruck

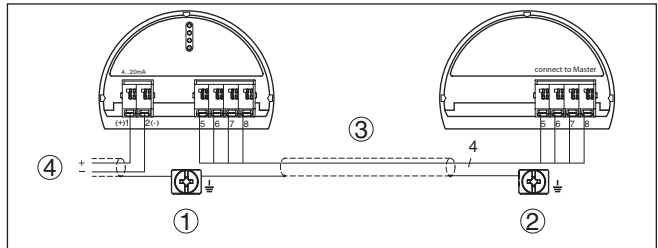


Abb. 27: Anschlussbeispiel elektronischer Differenzdruck

- 1 Master-Sensor
- 2 Slave-Sensor
- 3 Anschlusskabel
- 4 Versorgung- und Signalstromkreis Master-Sensor

Die Verbindung zwischen Master- und Slave-Sensor erfolgt gemäß Tabelle:

Master-Sensor	Slave-Sensor
Klemme 5	Klemme 5
Klemme 6	Klemme 6
Klemme 7	Klemme 7
Klemme 8	Klemme 8

6 Funktionale Sicherheit (SIL)

6.1 Zielsetzung

Hintergrund

Verfahrenstechnische Anlagen und Maschinen können bei gefährlichen Ausfällen zu Risiken für Personen, Umwelt und Sachwerte führen. Das Risiko solcher Ausfälle muss durch den Anlagenbetreiber bewertet werden. Abhängig davon sind Maßnahmen zur Risikoreduzierung durch Fehlervermeidung, Fehlererkennung und Fehlerbeherrschung abzuleiten.

Anlagensicherheit durch Risikoreduzierung

Der Teil der Anlagensicherheit, der hierzu von der korrekten Funktion der sicherheitsbezogenen Komponenten zur Risikoreduzierung abhängt, wird als Funktionale Sicherheit bezeichnet. Komponenten, die in solchen sicherheitsinstrumentierten Systemen (SIS) eingesetzt werden, müssen deshalb ihre bestimmungsgemäße Funktion (Sicherheitsfunktion) mit einer definiert hohen Wahrscheinlichkeit ausführen können.

Standards und Sicherheitsstufen

Die Sicherheitsanforderungen an solche Komponenten sind in den internationalen Standards IEC 61508 und 61511 beschrieben, welche den Maßstab zur einheitlichen und vergleichbaren Beurteilung der Geräte- und Anlagen- bzw. Maschinensicherheit setzt und so zur weltweiten Rechtssicherheit beiträgt. Je nach dem Grad der geforderten Risikoreduzierung wird zwischen vier Sicherheitsstufen unterschieden, von SIL1 für geringes Risiko bis SIL4 für sehr hohes Risiko (SIL = Safety Integrity Level).

6.2 SIL-Qualifikation

Eigenschaften und Anforderungen

Bei der Entwicklung von Geräten, die in sicherheitsinstrumentierten Systemen einsetzbar sind, wird besonders auf die Vermeidung von systematischen sowie die Erkennung und Beherrschung von zufälligen Fehlern geachtet.

Hier die wichtigsten Eigenschaften und Anforderungen aus Sicht der Funktionalen Sicherheit nach IEC 61508 (Edition 2):

- Interne Überwachung von sicherheitsrelevanten Schaltungsteilen
- Erweiterte Standardisierung der Softwareentwicklung
- Im Fehlerfall Übergang der sicherheitsrelevanten Ausgänge in einen definierten sicheren Zustand
- Ermittlung der Ausfallwahrscheinlichkeit der definierten Sicherheitsfunktion
- Sicheres Parametrieren mit nicht sicherer Bedienungsumgebung
- Wiederholungsprüfung

Safety Manual

Die SIL-Qualifikation von Komponenten wird durch ein Handbuch zur Funktionalen Sicherheit (Safety Manual) belegt. Hier sind alle sicherheitsrelevanten Kenndaten und Informationen zusammengefasst, die der Anwender und Planer zur Projektierung und zum Betrieb des sicherheitsinstrumentierten Systems benötigt. Dieses Dokument wird jedem Gerät mit SIL-Qualifikation beigelegt und kann zusätzlich über die Suche auf unserer Homepage abgerufen werden.

6.3 Anwendungsbereich

Das Gerät kann z. B. zur Prozessdruck- und hydrostatischen Füllstandmessung von Flüssigkeiten in sicherheitsinstrumentierten Systemen (SIS) gemäß IEC 61508 und IEC 61511 eingesetzt werden. Beachten Sie die Angaben im Safety Manual.

Folgende Ein-/Ausgänge sind hierfür zulässig:

- 4 ... 20 mA-Stromausgang

6.4 Sicherheitskonzept der Parametrierung

Hilfsmittel zur Bedienung und Parametrierung

Zur Parametrierung der Sicherheitsfunktion sind folgende Hilfsmittel zulässig:

- Die integrierte Anzeige- und Bedieneinheit zur Vor-Ort-Bedienung
- Der zum Steuergerät passende DTM in Verbindung mit einer Bediensoftware nach dem FDT/DTM-Standard, z. B. PACTware



Hinweis:

Für die Bedienung des CPT-2x ist eine aktuelle DTM Collection erforderlich. Die Änderung sicherheitsrelevanter Parameter ist nur bei aktiver Verbindung zum Gerät möglich (Online-Modus).

Sichere Parametrierung

Um bei der Parametrierung mit nicht sicherer Bedienungsumgebung mögliche Fehler zu vermeiden, wird ein Verifizierungsverfahren angewandt, das es ermöglicht, Parametrierfehler sicher aufzudecken. Hierzu müssen sicherheitsrelevante Parameter nach dem Speichern im Gerät verifiziert werden. Zusätzlich ist das Gerät zum Schutz vor ungewollter oder unbefugter Bedienung im normalen Betriebszustand für jegliche Parameteränderung gesperrt. Dieses Konzept gilt sowohl für die Bedienung am Gerät als auch für PACTware mit DTM.

Sicherheitsrelevante Parameter

Zum Schutz gegen ungewollte bzw. unbefugte Bedienung müssen die eingestellten Parameter gegen unbeabsichtigten Zugriff geschützt werden. Aus diesem Grund wird das Gerät im verriegelten Zustand ausgeliefert. Die PIN im Auslieferungszustand lautet "0000".

Bei Auslieferung mit einer spezifischen Parametrierung wird dem Gerät eine Liste mit den Werten beigelegt, die von der Basiseinstellung abweichen.

Alle sicherheitsrelevanten Parameter müssen nach einer Änderung verifiziert werden.

Die Parametereinstellungen der Messstelle sind zu dokumentieren. Eine Liste aller sicherheitsrelevanten Parameter im Auslieferungszustand finden Sie in Kapitel "*In Betrieb nehmen mit dem Anzeige- und Bedienmodul*" unter "*Weitere Einstellungen - Reset*". Zusätzlich kann über PACTware/DTM eine Liste der sicherheitsrelevanten Parameter gespeichert und gedruckt werden.

Bedienung freigeben

Jede Parameteränderung erfordert die Entriegelung des Gerätes über eine PIN (siehe Kapitel "*Parametrierung, Inbetriebnahme - Bedienung sperren*"). Der Gerätezustand wird im DTM über das Symbol eines entriegelten bzw. verriegelten Schlosses dargestellt.

Die PIN im Auslieferungszustand lautet **0000**.

Unsicherer Gerätezustand



Warnung:

Ist die Bedienung freigegeben, so muss die Sicherheitsfunktion als unsicher eingestuft werden. Dies gilt so lange, bis die Parametrierung ordnungsgemäß abgeschlossen wurde. Gegebenenfalls müssen andere Maßnahmen ergriffen werden, um die Sicherheitsfunktion aufrecht zu erhalten.

Parameter ändern

Alle vom Bediener geänderten Parameter werden automatisch zwischen gespeichert, damit sie im nächsten Schritt verifiziert werden können.

Parameter verifizieren/ Bedienung sperren

Nach der Inbetriebnahme müssen Sie die geänderten Parameter verifizieren (die Richtigkeit der Parameter bestätigen). Dazu müssen Sie zuerst die PIN eingeben. Dabei wird die Bedienung automatisch gesperrt. Danach führen Sie einen Vergleich zweier Zeichenfolgen durch. Sie müssen bestätigen, dass beide Zeichenfolgen identisch sind. Dies dient der Überprüfung der Zeichendarstellung.

Dann bestätigen Sie, dass die Seriennummer Ihres Gerätes korrekt übernommen wurde. Dies dient zur Überprüfung der Gerätekommunikation.

Danach werden alle geänderten Parameter aufgeführt, die jeweils bestätigt werden müssen. Nach Abschluss dieses Vorgangs ist die Sicherheitsfunktion wieder sichergestellt.

Unvollständiger Ablauf



Warnung:

Wenn der beschriebene Ablauf der Parametrierung nicht vollständig und korrekt durchlaufen wird (z. B. durch vorzeitigen Abbruch oder Stromausfall), so bleibt das Gerät im freigegebenen und damit unsicheren Zustand.

Gerätereset



Warnung:

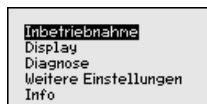
Bei einem Reset auf Basiseinstellung werden auch alle sicherheitsrelevanten Parameter auf Werkseinstellung zurückgesetzt. Deshalb müssen danach alle sicherheitsrelevanten Parameter überprüft bzw. neu eingestellt werden.

7 In Betrieb nehmen mit dem Anzeige- und Bedienmodul

7.1 Parametrierung

Hauptmenü

Das Hauptmenü ist in fünf Bereiche mit folgender Funktionalität aufgeteilt:



Inbetriebnahme: Einstellungen z. B. zu Messstellenname, Anwendung, Einheiten, Lagekorrektur, Abgleich, Signalausgang

Display: Einstellungen z. B. zur Sprache, Messwertanzeige, Beleuchtung

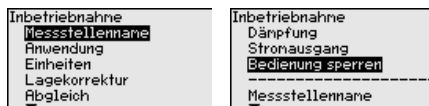
Diagnose: Informationen z. B. zu Gerätestatus, Schleppzeiger, Messsicherheit, Simulation

Weitere Einstellungen: PIN, Datum/Uhrzeit, Reset, Kopierfunktion

Info: Gerätename, Hard- und Softwareversion, Kalibrierdatum, Sensormerkmale

Im Hauptmenüpunkt "*Inbetriebnahme*" sollten zur optimalen Einstellung der Messung die einzelnen Untermenüpunkte nacheinander ausgewählt und mit den richtigen Parametern versehen werden.

Folgende Untermenüpunkte sind verfügbar:



In den folgenden Abschnitten werden die Menüpunkte aus dem Menü "*Inbetriebnahme*" zur elektronischen Differenzdruckmessung detailliert beschrieben. Je nach Ihrer gewählten Anwendung sind unterschiedliche Abschnitte von Bedeutung.



Information:

Die weiteren Menüpunkte des Menüs "*Inbetriebnahme*" sowie die kompletten Menüs "*Display*", "*Diagnose*", "*Weitere Einstellungen*" und "*Info*" werden in der Betriebsanleitung des jeweiligen Master-Sensors beschrieben.

Bedienungsablauf

Eine Veränderung von Parametern muss bei SIL-qualifizierten Geräten immer folgendermaßen ablaufen:

- Bedienung freigeben
- Parameter ändern
- Bedienung sperren und geänderte Parameter verifizieren

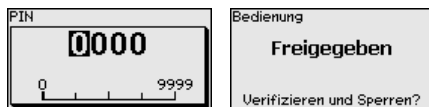
Damit ist sichergestellt, dass alle veränderten Parameter bewusst geändert wurden.

Bedienung freigeben

Das Gerät wird im verriegelten Zustand ausgeliefert.

Zum Schutz vor ungewollter oder unbefugter Bedienung ist das Gerät im normalen Betriebszustand für jegliche Parameteränderung gesperrt.

Sie müssen vor jeder Parameteränderung die PIN des Gerätes eingeben. Die PIN im Auslieferungszustand lautet "0000".



Parameter ändern

Eine Beschreibung finden Sie unter dem jeweiligen Parameter.

Bedienung sperren und geänderte Parameter verifizieren

Eine Beschreibung finden Sie unter dem Parameter "Inbetriebnahme - Bedienung sperren".

7.1.1 Inbetriebnahme

Anwendung

In diesem Menüpunkt aktivieren/deaktivieren Sie den Slave-Sensor für elektronischen Differenzdruck und wählen die Anwendung aus.

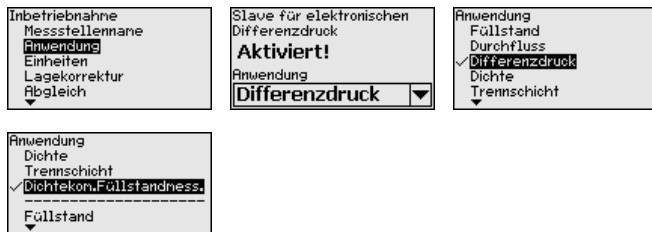
Der CPT-2x in Verbindung mit einem Slave-Sensor ist zur Durchfluss-, Differenzdruck-, Dichte- und Trennschichtmessung einsetzbar. Die Werkseinstellung ist Differenzdruckmessung. Die Umschaltung erfolgt in diesem Bedienmenü.

Wenn Sie **einen** Slave-Sensor angeschlossen haben, bestätigen Sie dies durch "Aktivieren".



Hinweis:

Zur Anzeige der Anwendungen in der elektronischen Differenzdruckmessung ist es zwingend erforderlich, den Slave-Sensor zu aktivieren.



Geben Sie die gewünschten Parameter über die entsprechenden Tasten ein, speichern Ihre Eingaben mit [OK] und gehen Sie mit [ESC] und [->] zum nächsten Menüpunkt.

Einheiten

In diesem Menüpunkt legen Sie die Einheiten für den "Min.-Abgleich/Zero" und "Max.-Abgleich/Span" sowie den statischen Druck fest.



Soll der Füllstand in einer Höheneinheit abgeglichen werden, so ist später beim Abgleich zusätzlich die Eingabe der Dichte des Mediums erforderlich.

Zusätzlich wird die Einheit im Menüpunkt "*Schleppzeiger Temperatur*" festgelegt.

Geben Sie die gewünschten Parameter über die entsprechenden Tasten ein, speichern Ihre Eingaben mit **[OK]** und gehen Sie mit **[ESC]** und **[->]** zum nächsten Menüpunkt.

Lagekorrektur

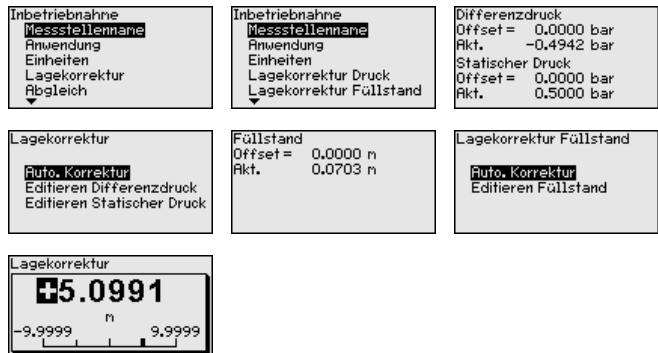
Die Einbaulage des Gerätes kann besonders bei Druckmittlersystemen den Messwert verschieben (Offset). Die Lagekorrektur kompensiert diesen Offset. Dabei wird der aktuelle Messwert automatisch übernommen. Bei Relativdruckmesszellen kann zusätzlich ein manueller Offset durchgeführt werden.

Bei einer Master-/Slave-Kombination bestehen für die Lagekorrektur folgende Möglichkeiten

- Automatische Korrektur für beide Sensoren
- Manuelle Korrektur für den Master (Differenzdruck)
- Manuelle Korrektur für den Slave (statischer Druck)

Bei einer Master-/Slave-Kombination mit der Anwendung "*Dichte-kompensierte Füllstandmessung*" bestehen für die Lagekorrektur zusätzlich folgende Möglichkeiten

- Automatische Korrektur Master (Füllstand)
- Manuelle Korrektur für den Master (Füllstand)



Bei der automatischen Lagekorrektur wird der aktuelle Messwert als Korrekturwert übernommen. Er darf dabei nicht durch Füllgutbedeckung oder einen statischen Druck verfälscht sein.

Bei der manuellen Lagekorrektur wird der Offsetwert durch den Anwender festgelegt. Wählen Sie hierzu die Funktion "*Editieren*" und geben Sie den gewünschten Wert ein.

Speichern Sie Ihre Eingaben mit **[OK]** und gehen Sie mit **[ESC]** und **[->]** zum nächsten Menüpunkt.

Nach durchgeführter Lagekorrektur ist der aktuelle Messwert zu 0 korrigiert. Der Korrekturwert steht mit umgekehrten Vorzeichen als Offsetwert im Display.

Die Lagekorrektur lässt sich beliebig oft wiederholen.

Abgleich

Der CPT-2x misst unabhängig von der im Menüpunkt "*Anwendung*" gewählten Prozessgröße immer einen Druck. Um die gewählte Prozessgröße richtig ausgeben zu können, muss eine Zuweisung zu 0 % und 100 % des Ausgangssignals erfolgen (Abgleich).

Bei der Anwendung "*Füllstand*" wird zum Abgleich der hydrostatische Druck, z. B. bei vollem und leerem Behälter eingegeben. Ein überlagerter Druck wird durch den Slave-Sensor erfasst und automatisch kompensiert. Siehe folgendes Beispiel:

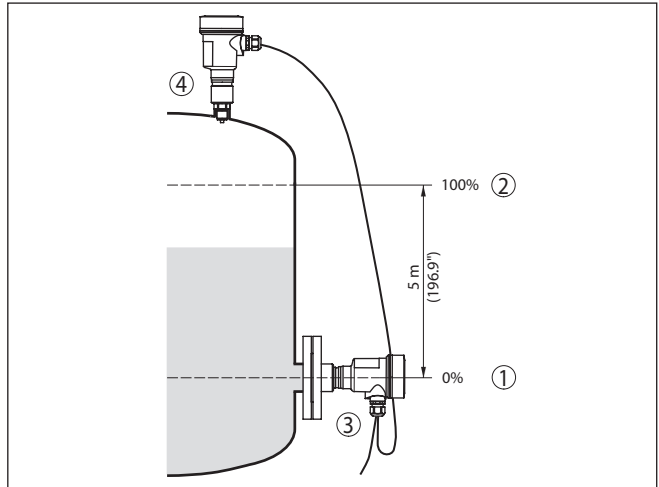


Abb. 28: Parametrierbeispiel Min.-/Max.-Abgleich Füllstandmessung

- 1 Min. Füllstand = 0 % entspricht 0,0 mbar
- 2 Max. Füllstand = 100 % entspricht 490,5 mbar
- 3 CPT-2x
- 4 CPT-2x, Slave-Sensor

Sind diese Werte nicht bekannt, kann auch mit Füllständen von beispielsweise 10 % und 90 % abgeglichen werden. Anhand dieser Eingaben wird dann die eigentliche Füllhöhe errechnet.

Der aktuelle Füllstand spielt bei diesem Abgleich keine Rolle, der Min.-/Max.-Abgleich wird immer ohne Veränderung des Füllguts durchgeführt. Somit können diese Einstellungen bereits im Vorfeld durchgeführt werden, ohne dass das Gerät eingebaut sein muss.



Hinweis:

Werden die Einstellbereiche überschritten, so wird der eingegebene Wert nicht übernommen. Das Editieren kann mit **[ESC]** abgebrochen oder auf einen Wert innerhalb der Einstellbereiche korrigiert werden.

Für die übrigen Prozessgrößen wie z. B. Prozessdruck, Differenzdruck oder Durchfluss wird der Abgleich entsprechend durchgeführt.

Min.-Abgleich Füllstand

Gehen Sie wie folgt vor:

1. Den Menüpunkt "Inbetriebnahme" mit [->] auswählen und mit [OK] bestätigen. Nun mit [->] den Menüpunkt "Abgleich", dann "Min.-Abgleich" auswählen und mit [OK] bestätigen.



2. Mit [OK] den Prozentwert editieren und den Cursor mit [->] auf die gewünschte Stelle setzen.
3. Den gewünschten Prozentwert mit [+] einstellen (z. B. 10 %) und mit [OK] speichern. Der Cursor springt nun auf den Druckwert.
4. Den zugehörigen Druckwert für den Min.-Füllstand eingeben (z. B. 0 mbar).
5. Einstellungen mit [OK] speichern und mit [ESC] und [->] zum Max.-Abgleich wechseln.

Der Min.-Abgleich ist damit abgeschlossen.

Für einen Abgleich mit Befüllung geben Sie einfach den unten auf dem Display angezeigten aktuellen Messwert ein.

Max.-Abgleich Füllstand

Gehen Sie wie folgt vor:

1. Mit [->] den Menüpunkt Max.-Abgleich auswählen und mit [OK] bestätigen.



2. Mit [OK] den Prozentwert editieren und den Cursor mit [->] auf die gewünschte Stelle setzen.
3. Den gewünschten Prozentwert mit [+] einstellen (z. B. 90 %) und mit [OK] speichern. Der Cursor springt nun auf den Druckwert.
4. Passend zum Prozentwert den Druckwert für den vollen Behälter eingeben (z. B. 900 mbar).
5. Einstellungen mit [OK] speichern

Der Max.-Abgleich ist damit abgeschlossen.

Für einen Abgleich mit Befüllung geben Sie einfach den unten auf dem Display angezeigten aktuellen Messwert ein.

Min.-Abgleich Durchfluss

Gehen Sie wie folgt vor:

1. Den Menüpunkt "Inbetriebnahme" mit [->] auswählen und mit [OK] bestätigen. Nun mit [->] den Menüpunkt "Min.-Abgleich" auswählen und mit [OK] bestätigen.



2. Mit [OK] den mbar-Wert editieren und den Cursor mit [->] auf die gewünschte Stelle setzen.

- Den gewünschten mbar-Wert mit **[+]** einstellen und mit **[OK]** speichern.
- Mit **[ESC]** und **[->]** zum Span-Abgleich wechseln

Bei Durchfluss in zwei Richtungen (bidirektional) ist auch ein negativer Differenzdruck möglich. Beim Min.-Abgleich ist dann der maximale negative Druck einzugeben. Bei der Linearisierung ist entsprechend "*bidirektional*" bzw. "*bidirektional-radiziert*" auszuwählen, siehe Menüpunkt "*Linearisierung*".

Der Min.-Abgleich ist damit abgeschlossen.

Für einen Abgleich mit Druck geben Sie einfach den unten auf dem Display angezeigten aktuellen Messwert ein.

Max.-Abgleich Durchfluss

- Gehen Sie wie folgt vor:
- Mit **[->]** den Menüpunkt Max.-Abgleich auswählen und mit **[OK]** bestätigen.



- Mit **[OK]** den mbar-Wert editieren und den Cursor mit **[->]** auf die gewünschte Stelle setzen.
- Den gewünschten mbar-Wert mit **[+]** einstellen und mit **[OK]** speichern.

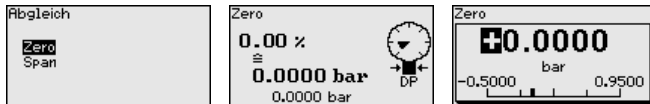
Der Max.-Abgleich ist damit abgeschlossen.

Für einen Abgleich mit Druck geben Sie einfach den unten auf dem Display angezeigten aktuellen Messwert ein.

Zero-Abgleich Differenzdruck

Gehen Sie wie folgt vor:

- Den Menüpunkt "*Inbetriebnahme*" mit **[->]** auswählen und mit **[OK]** bestätigen. Nun mit **[->]** den Menüpunkt "*Zero-Abgleich*" auswählen und mit **[OK]** bestätigen.



- Mit **[OK]** den mbar-Wert editieren und den Cursor mit **[->]** auf die gewünschte Stelle setzen.
- Den gewünschten mbar-Wert mit **[+]** einstellen und mit **[OK]** speichern.
- Mit **[ESC]** und **[->]** zum Span-Abgleich wechseln

Der Zero-Abgleich ist damit abgeschlossen.



Information:

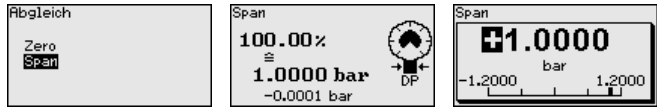
Der Zero-Abgleich verschiebt den Wert des Span-Abgleichs. Die Messspanne, d. h. der Unterschiedsbetrag zwischen diesen Werten, bleibt dabei erhalten.

Für einen Abgleich mit Druck geben Sie einfach den unten auf dem Display angezeigten aktuellen Messwert ein.

Span-Abgleich Differenzdruck

Gehen Sie wie folgt vor:

1. Mit **[>->]** den Menüpunkt Span-Abgleich auswählen und mit **[OK]** bestätigen.



2. Mit **[OK]** den mbar-Wert editieren und den Cursor mit **[>->]** auf die gewünschte Stelle setzen.
3. Den gewünschten mbar-Wert mit **[+]** einstellen und mit **[OK]** speichern.

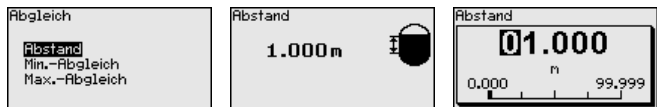
Der Span-Abgleich ist damit abgeschlossen.

Für einen Abgleich mit Druck geben Sie einfach den unten auf dem Display angezeigten aktuellen Messwert ein.

Abstand Dichte

Gehen Sie wie folgt vor:

- Im Menüpunkt "Inbetriebnahme" mit **[>->]** "Abgleich" auswählen und mit **[OK]** bestätigen. Nun den Menüpunkt "Abstand" mit **[OK]** bestätigen.



- Mit **[OK]** den Sensorabstand editieren und den Cursor mit **[>->]** auf die gewünschte Stelle setzen.
- Den Abstand mit **[+]** einstellen und mit **[OK]** speichern.

Die Eingabe des Abstandes ist damit abgeschlossen.

Min.-Abgleich Dichte

Gehen Sie wie folgt vor:

1. Den Menüpunkt "Inbetriebnahme" mit **[>->]** auswählen und mit **[OK]** bestätigen. Nun mit **[>->]** den Menüpunkt "Min.-Abgleich" auswählen und mit **[OK]** bestätigen.



2. Mit **[OK]** den Prozentwert editieren und den Cursor mit **[>->]** auf die gewünschte Stelle setzen.
3. Den gewünschten Prozentwert mit **[+]** einstellen und mit **[OK]** speichern. Der Cursor springt nun auf den Dichtewert.
4. Passend zum Prozentwert die minimale Dichte eingeben.
5. Einstellungen mit **[OK]** speichern und mit **[ESC]** und **[>->]** zum Max.-Abgleich wechseln.

Der Min.-Abgleich Dichte ist damit abgeschlossen.

Max.-Abgleich Dichte

Gehen Sie wie folgt vor:

- Den Menüpunkt "Inbetriebnahme" mit [->] auswählen und mit **[OK]** bestätigen. Nun mit [->] den Menüpunkt "Max.-Abgleich" auswählen und mit **[OK]** bestätigen.

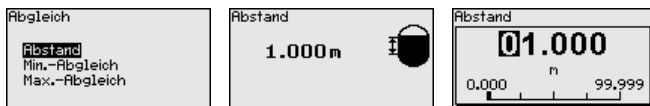


- Mit **[OK]** den Prozentwert editieren und den Cursor mit [->] auf die gewünschte Stelle setzen.
 - Den gewünschten Prozentwert mit **[+]** einstellen und mit **[OK]** speichern. Der Cursor springt nun auf den Dichtewert.
 - Passend zum Prozentwert die maximale Dichte eingeben.
- Der Max.-Abgleich Dichte ist damit abgeschlossen.

Abstand Trennschicht

Gehen Sie wie folgt vor:

- Im Menüpunkt "Inbetriebnahme" mit [->] "Abgleich" auswählen und mit **[OK]** bestätigen. Nun den Menüpunkt "Abstand" mit **[OK]** bestätigen.



- Mit **[OK]** den Sensorabstand editieren und den Cursor mit [->] auf die gewünschte Stelle setzen.
 - Den Abstand mit **[+]** einstellen und mit **[OK]** speichern.
- Die Eingabe des Abstandes ist damit abgeschlossen.

Min.-Abgleich Trennschicht

Gehen Sie wie folgt vor:

- Den Menüpunkt "Inbetriebnahme" mit [->] auswählen und mit **[OK]** bestätigen. Nun mit [->] den Menüpunkt "Min.-Abgleich" auswählen und mit **[OK]** bestätigen.



- Mit **[OK]** den Prozentwert editieren und den Cursor mit [->] auf die gewünschte Stelle setzen.
- Den gewünschten Prozentwert mit **[+]** einstellen und mit **[OK]** speichern. Der Cursor springt nun auf den Höhenwert.
- Passend zum Prozentwert die minimale Höhe der Trennschicht eingeben.
- Einstellungen mit **[OK]** speichern und mit **[ESC]** und [->] zum Max.-Abgleich wechseln.

Der Min.-Abgleich Trennschicht ist damit abgeschlossen.

Max.-Abgleich Trennschicht

Gehen Sie wie folgt vor:

- Den Menüpunkt "Inbetriebnahme" mit [->] auswählen und mit **[OK]** bestätigen. Nun mit [->] den Menüpunkt "Max.-Abgleich" auswählen und mit **[OK]** bestätigen.



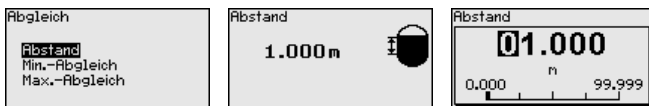
- Mit **[OK]** den Prozentwert editieren und den Cursor mit [->] auf die gewünschte Stelle setzen.
- Den gewünschten Prozentwert mit **[+]** einstellen und mit **[OK]** speichern. Der Cursor springt nun auf den Höhenwert.
- Passend zum Prozentwert die maximale Höhe der Trennschicht eingeben.

Der Max.-Abgleich Trennschicht ist damit abgeschlossen.

Abstand Füllstand dichtekompensiert

Gehen Sie wie folgt vor:

- Im Menüpunkt "Inbetriebnahme" mit [->] "Abgleich" auswählen und mit **[OK]** bestätigen. Nun den Menüpunkt "Abstand" mit **[OK]** bestätigen.



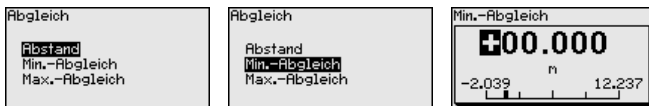
- Mit **[OK]** den Sensorabstand editieren und den Cursor mit [->] auf die gewünschte Stelle setzen.
- Den Abstand mit **[+]** einstellen und mit **[OK]** speichern.

Die Eingabe des Abstandes ist damit abgeschlossen.

Min.-Abgleich Füllstand dichtekompensiert

Gehen Sie wie folgt vor:

- Den Menüpunkt "Inbetriebnahme" mit [->] auswählen und mit **[OK]** bestätigen. Nun mit [->] den Menüpunkt "Abgleich", dann "Min.-Abgleich" auswählen und mit **[OK]** bestätigen.



- Mit **[OK]** den Prozentwert editieren und den Cursor mit [->] auf die gewünschte Stelle setzen.
- Den gewünschten Prozentwert mit **[+]** einstellen (z. B. 0 %) und mit **[OK]** speichern. Der Cursor springt nun auf den Druckwert.
- Den zugehörigen Wert für den Min.-Füllstand eingeben (z. B. 0 m).
- Einstellungen mit **[OK]** speichern und mit **[ESC]** und [->] zum Max.-Abgleich wechseln.

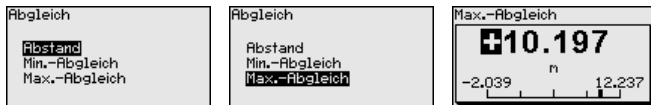
Der Min.-Abgleich ist damit abgeschlossen.

Für einen Abgleich mit Befüllung geben Sie einfach den unten auf dem Display angezeigten aktuellen Messwert ein.

Max.-Abgleich Füllstand dichtekompensiert

Gehen Sie wie folgt vor:

1. Mit **[>->]** den Menüpunkt Max.-Abgleich auswählen und mit **[OK]** bestätigen.



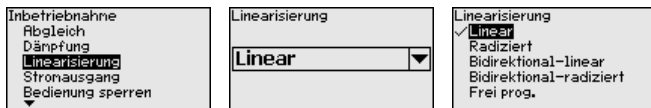
2. Mit **[OK]** den Prozentwert editieren und den Cursor mit **[>->]** auf die gewünschte Stelle setzen.
3. Den gewünschten Prozentwert mit **[+]** einstellen (z. B. 100 %) und mit **[OK]** speichern. Der Cursor springt nun auf den Druckwert.
4. Passend zum Prozentwert den Wert für den vollen Behälter eingeben (z. B. 10 m).
5. Einstellungen mit **[OK]** speichern

Der Max.-Abgleich ist damit abgeschlossen.

Für einen Abgleich mit Befüllung geben Sie einfach den unten auf dem Display angezeigten aktuellen Messwert ein.

Linearisierung

Eine Linearisierung ist bei allen Messaufgaben erforderlich, bei denen die gemessene Prozessgröße nicht linear mit dem Messwert ansteigt. Das gilt z. B. für Durchfluss gemessen über Differenzdruck oder Behältervolumen gemessen über Füllstand. Für diese Fälle sind entsprechende Linearisierungskurven hinterlegt. Sie geben das Verhältnis zwischen prozentualen Messwert und der Prozessgröße an. Die Linearisierung gilt für die Messwertanzeige und den Stromausgang.



Bei Durchflussmessung und Auswahl "Linear" sind Anzeige und Ausgang (Prozentwert/Strom) linear zum "Differenzdruck". Damit kann z. B. ein Durchflussrechner gespeist werden.

Bei Durchflussmessung und Auswahl "Radiziert" sind Anzeige und Ausgang (Prozentwert/Strom) linear zum "Durchfluss".⁴⁾

Bei Durchfluss in zwei Richtungen (bidirektional) ist auch ein negativer Differenzdruck möglich. Dies ist bereits im Menüpunkt "Min.-Abgleich Durchfluss" zu berücksichtigen.

**Vorsicht:**

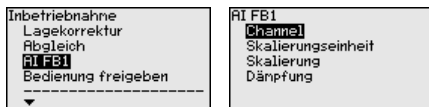
Beim Einsatz des jeweiligen Sensors als Teil einer Überfüllsicherung nach WHG ist folgendes zu beachten:

Wird eine Linearisierungskurve gewählt, so ist das Messsignal nicht mehr zwangsweise linear zur Füllhöhe. Dies ist vom Anwender insbesondere bei der Einstellung des Schaltpunktes am Grenzsinalgeber zu berücksichtigen.

⁴⁾ Das Gerät geht von annähernd konstanter Temperatur und statischem Druck aus und errechnet über die radizierte Kennlinie den Durchfluss aus dem gemessenen Differenzdruck.

AI FB1

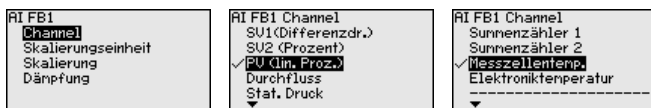
Da die Parametrierung des Function Blocks 1 (FB1) sehr umfangreich ist, wurde sie auf einzelne Untermenüpunkte aufgeteilt.



AI FB1 - Channel

Im Menüpunkt "Channel" legen Sie das Eingangssignal zur Weiterbearbeitung im AI FB 1 fest.

Als Eingangssignale können die Ausgangswerte des Transducer Blocks (TB) ausgewählt werden.



Bedienung sperren

Mit diesem Menüpunkt schützen Sie die Sensorparameter vor unerwünschten oder unbeabsichtigten Änderungen.



Um bei der Parametrierung mit nicht sicherer Bedienungsumgebung mögliche Fehler zu vermeiden, wird ein Verifizierungsverfahren angewandt, das es ermöglicht, Parametrierfehler sicher aufzudecken. Hierzu müssen sicherheitsrelevante Parameter vor dem Speichern ins Gerät verifiziert werden.

Zusätzlich ist das Gerät zum Schutz vor ungewollter oder unbefugter Bedienung im normalen Betriebszustand für jegliche Parameteränderung gesperrt.

1. PIN eingeben

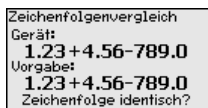


Das Gerät wird im verriegelten Zustand ausgeliefert. Die PIN im Auslieferungszustand lautet "0000".

2. Zeichenfolgenvergleich

Sie müssen danach einen Zeichenfolgenvergleich durchführen. Dies dient der Überprüfung der Zeichendarstellung.

Bestätigen Sie, dass die beiden Zeichenfolgen identisch sind. Die Verifizierungstexte werden in deutsch und bei allen anderen Menüsprachen in englisch zur Verfügung gestellt.



3. Seriennummerbestätigung

Seriennummer
25153576
Seriennummer korrekt?

Danach bestätigen Sie, dass die Seriennummer Ihres Gerätes korrekt übernommen wurde. Dies dient zur Überprüfung der Gerätekommunikation.

4. Parameter verifizieren

Alle sicherheitsrelevanten Parameter müssen nach einer Änderung verifiziert werden:

- SIL-Parameter 1: Zero-Abgleich
- SIL-Parameter 2: Slave ein/aus
- Nicht-SIL-Parameter 1: Messwertdarstellung
- Nicht-SIL-Parameter 2: Anzeigewert 1, Einheit der Anwendung
- Nicht-SIL-Parameter 3: Sprache des Menüs
- Nicht-SIL-Parameter 4: Beleuchtung

Bestätigen Sie nacheinander die geänderten Werte.

SIL-Parameter 1 von 2
Parameter OK?

Nicht-SIL-Parameter 1 von 4
Parameter OK?

Bestätigung
Sind Anzahl und Werte der geänderten Parameter korrekt? OK?

Wenn der beschriebene Ablauf der Parametrierung vollständig und korrekt durchlaufen wird, ist das Gerät gesperrt und damit in betriebsbereitem Zustand.

Bedienung
Gesperrt
Freigegeben?



Ansonsten bleibt das Gerät im freigegebenen und damit unsicheren Zustand.



Information:

Solange der CPT-2x mit Spannung versorgt wird, verbleibt das Anzeige- und Bedienmodul im momentan eingestellten Bedienmenü. Ein automatischer, zeitgesteuerter Rücksprung in die Messwertanzeige erfolgt nicht.

7.1.2 Display

Anzeigewert 1 und 2 - 4 ... 20 mA

In diesem Menüpunkt definieren Sie, welcher Messwert auf dem Display angezeigt wird.

Display
Sprache des Menüs
Anzeigewert 1
Anzeigewert 2
Anzeigeformat
Beleuchtung

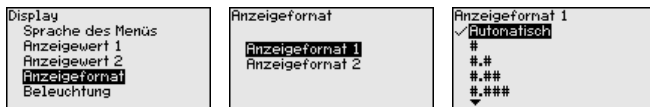
Anzeigewert 1
SUI(Differenzdruck) ▼

Anzeigewert 1
✓ Durchfluss
Differenzdruck
Stat: Druck
Prozent
Skaliert ▼

Die Werkseinstellung für den Anzeigewert ist "Differenzdruck".

Anzeigeformat 1 und 2

In diesem Menüpunkt definieren Sie, mit wievielen Nachkommastellen der Messwert auf dem Display angezeigt wird.



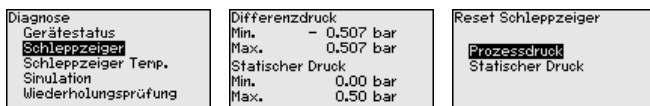
Die Werkseinstellung für das Anzeigeformat ist "Automatisch".

7.1.3 Diagnose

Schleppzeiger Druck

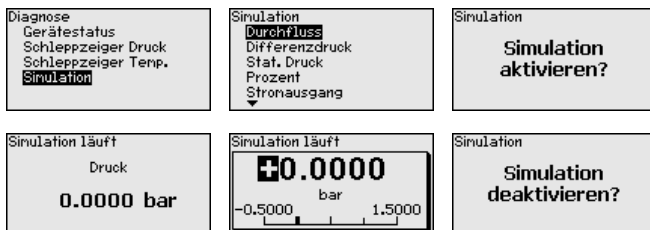
Im Sensor werden der jeweils minimale und maximale Messwert für Differenzdruck und statischen Druck gespeichert. Im Menüpunkt "Schleppzeiger Druck" werden die beiden Werte angezeigt.

In einem weiteren Fenster können Sie für die Schleppzeigerwerte separat ein Reset durchführen.



Simulation 4 ... 20 mA/HART

In diesem Menüpunkt simulieren Sie Messwerte. Damit lässt sich der Signalweg, z. B. über nachgeschaltete Anzeigeegeräte oder die Eingangskarte des Leitsystems testen.



Wählen Sie die gewünschte Simulationsgröße aus und stellen Sie den gewünschten Zahlenwert ein.

Um die Simulation zu deaktivieren, drücken Sie die [ESC]-Taste und bestätigen Sie die Meldung "Simulation deaktivieren" mit der [OK]-Taste.



Vorsicht:

Bei laufender Simulation wird der simulierte Wert als 4 ... 20 mA-Stromwert und als digitales HART-Signal ausgegeben. Die Statusmeldung im Rahmen der Asset-Management-Funktion ist "Maintenance".



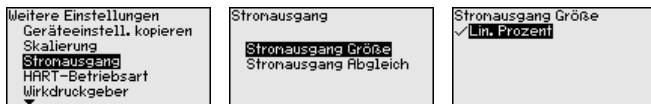
Hinweis:

Der Sensor beendet die Simulation ohne manuelle Deaktivierung automatisch nach 60 Minuten.

7.1.4 Weitere Einstellungen

Stromausgang 1 und 2 (Größe)

Im Menüpunkt "Stromausgang Größe" legen Sie fest, welche Messgröße über den Stromausgang ausgegeben wird.

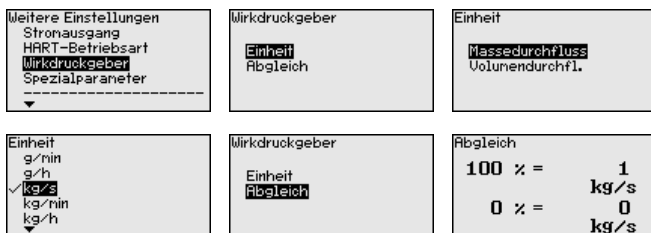


Folgende Auswahl ist je nach gewählter Anwendung möglich:

- Durchfluss
- Höhe - Trennschicht
- Dichte
- Differenzdruck
- Statischer Druck
- Prozent
- Skaliert
- Prozent linearisiert
- Messzellentemperatur (keramische Messzelle)
- Elektroniktemperatur

Kennwerte Wirkdruckgeber

In diesem Menüpunkt werden die Einheiten für den Wirkdruckgeber festgelegt sowie die Auswahl Massen- oder Volumendurchfluss getroffen.



Weiterhin wird der Abgleich für den Volumen- bzw. Massendurchfluss bei 0 % bzw. 100 % durchgeführt.

Das Gerät summiert den Durchfluss automatisch in der ausgewählten Einheit. Bei entsprechendem Abgleich und bidirektionaler Linearisierung wird der Durchfluss sowohl positiv als auch negativ gezählt.

8 Diagnose, Asset Management und Service

8.1 Instandhalten

Wartung

Bei bestimmungsgemäßer Verwendung ist im Normalbetrieb keine besondere Wartung erforderlich.

Bei manchen Anwendungen können Füllgutanhaftungen an der Membran das Messergebnis beeinflussen. Treffen Sie deshalb je nach Sensor und Anwendung Vorkehrungen, um starke Anhaftungen und insbesondere Aushärtungen zu vermeiden.

Wiederholungsprüfung

Um mögliche gefährliche unentdeckte Fehler zu erkennen, muss in angemessenen Zeitabständen die Sicherheitsfunktion des Gerätes durch eine Wiederholungsprüfung überprüft werden.



Während des Funktionstests muss die Sicherheitsfunktion als unsicher betrachtet werden. Beachten Sie, dass der Funktionstest Auswirkungen auf nachgeschaltete Geräte hat.

Verläuft einer der Tests negativ, so muss das gesamte Messsystem außer Betrieb genommen werden und der Prozess durch andere Maßnahmen im sicheren Zustand gehalten werden.

Detaillierte Informationen zur Wiederholungsprüfung finden Sie im Safety Manual (SIL).

8.2 Reinigen - aseptischer Anschluss mit Nutüberwurfmutter

Übersicht

Der aseptische Anschluss mit Nutüberwurfmutter lässt sich zerlegen und die Membran reinigen.

Die folgende Grafik zeigt den Aufbau:

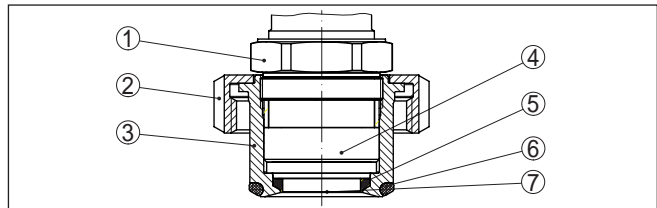


Abb. 29: CPT-2x, Aufbau aseptischer Anschluss mit Nutüberwurfmutter

- 1 Sechskant
- 2 Nutüberwurfmutter
- 3 Prozessanschluss
- 4 Prozessbaugruppe
- 5 Formdichtung für Messzelle
- 6 O-Ring-Dichtung für Prozessanschluss
- 7 Membran

Ablauf

Gehen Sie dazu folgendermaßen vor:

1. Nutüberwurfmutter lösen und Druckmessumformer aus dem Einschweißstutzen herausnehmen
2. O-Ring-Dichtung für Prozessanschluss herausnehmen

3. Membran mit Messingbürste und Reinigungsmittel säubern
4. Sechskant lösen und Prozessbaugruppe aus dem Prozessanschluss herausnehmen
5. Formdichtung für Messzelle herausnehmen und durch neue ersetzen
6. Prozessbaugruppe in Prozessanschluss einbauen, Sechskant festziehen (Schlüsselweite siehe Kapitel "*Maße*", max. Anzugsmoment siehe Kapitel "*Technische Daten*")
7. Neue O-Ring-Dichtung für Prozessanschluss einsetzen
8. Druckmessumformer in den Einschweißstutzen einbauen, Nutüberwurfmutter anziehen

Die Reinigung ist damit abgeschlossen.

Der Druckmessumformer ist direkt betriebsbereit, ein Neuabgleich ist nicht erforderlich.

8.3 Störungen beseitigen

Verhalten bei Störungen

Es liegt in der Verantwortung des Anlagenbetreibers, geeignete Maßnahmen zur Beseitigung aufgetretener Störungen zu ergreifen.

Störungsbeseitigung

Die ersten Maßnahmen sind:

- Auswertung von Fehlermeldungen
- Überprüfung des Ausgangssignals
- Behandlung von Messfehlern

Weitere umfassende Diagnosemöglichkeiten bieten Ihnen ein PC/Notebook mit der Software PACTware und dem passenden DTM. In vielen Fällen lassen sich die Ursachen auf diesem Wege feststellen und die Störungen so beseitigen.

Verhalten nach Störungsbeseitigung

Je nach Störungsursache und getroffenen Maßnahmen sind ggf. die in Kapitel "*In Betrieb nehmen*" beschriebenen Handlungsschritte erneut zu durchlaufen bzw. auf Plausibilität und Vollständigkeit zu überprüfen.

8.4 Prozessbaugruppe bei Ausführung IP68 (25 bar) tauschen

Bei der Ausführung IP68 (25 bar) kann der Anwender die Prozessbaugruppe vor Ort tauschen. Anschlusskabel und externes Gehäuse können beibehalten werden.

Erforderliches Werkzeug:

- Innensechskantschlüssel, Größe 2



Vorsicht:

Der Austausch darf nur im spannungsfreien Zustand erfolgen.



Bei Ex-Anwendungen darf nur ein Austauschteil mit entsprechender Ex-Zulassung eingesetzt werden.



Vorsicht:

Beim Austausch die Innenseite der Teile vor Schmutz und Feuchtigkeit schützen.

Gehen Sie zum Tausch wie folgt vor:

1. Fixierschraube mit Innensechskantschlüssel lösen
2. Kabelbaugruppe vorsichtig von der Prozessbaugruppe abziehen

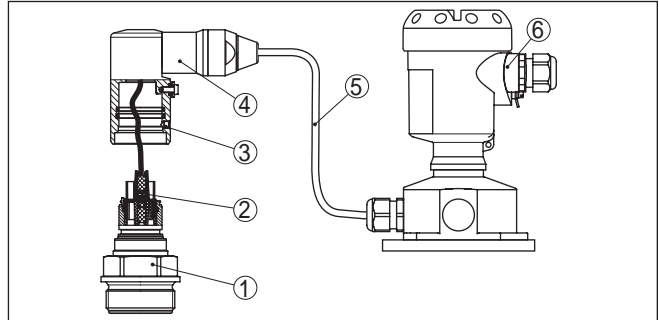


Abb. 30: CPT-2x in IP68-Ausführung 25 bar und seitlichem Kabelabgang, externes Gehäuse

- 1 Prozessbaugruppe
- 2 Steckverbinder
- 3 Fixierschraube
- 4 Kabelbaugruppe
- 5 Anschlusskabel
- 6 Externes Gehäuse

3. Steckverbinder lösen
4. Neue Prozessbaugruppe an die Messstelle montieren
5. Steckverbinder wieder zusammenfügen
6. Kabelbaugruppe auf Prozessbaugruppe stecken und in gewünschte Position drehen
7. Fixierschraube mit Innensechskantschlüssel festdrehen

Der Austausch ist damit abgeschlossen.

8.5 Das Gerät reparieren

Hinweise zur Rücksendung befinden sich in der Rubrik "Service" auf unserer lokalen Internetseite.

Sollte eine Reparatur erforderlich sein, gehen Sie folgendermaßen vor:

- Für jedes Gerät ein Formular ausfüllen
- Eine evtl. Kontamination angeben
- Das Gerät reinigen und bruch sicher verpacken
- Dem Gerät das ausgefüllte Formular und eventuell ein Sicherheitsdatenblatt beilegen

9 Ausbauen

9.1 Ausbauschritte

**Warnung:**

Achten Sie vor dem Ausbauen auf gefährliche Prozessbedingungen wie z. B. Druck im Behälter oder Rohrleitung, hohe Temperaturen, aggressive oder toxische Medien etc.

Beachten Sie die Kapitel "*Montieren*" und "*An die Spannungsversorgung anschließen*" und führen Sie die dort angegebenen Schritte sinngemäß umgekehrt durch.

9.2 Entsorgen

Das Gerät besteht aus Werkstoffen, die von darauf spezialisierten Recyclingbetrieben wieder verwertet werden können. Wir haben hierzu die Elektronik leicht trennbar gestaltet und verwenden recyclebare Werkstoffe.

WEEE-Richtlinie

Das Gerät fällt nicht in den Geltungsbereich der EU-WEEE-Richtlinie. Nach Artikel 2 dieser Richtlinie sind Elektro- und Elektronikgeräte davon ausgenommen, wenn sie Teil eines anderen Gerätes sind, das nicht in den Geltungsbereich der Richtlinie fällt. Dies sind u. a. ortsfeste Industrieanlagen.

Führen Sie das Gerät direkt einem spezialisierten Recyclingbetrieb zu und nutzen Sie dafür nicht die kommunalen Sammelstellen.

Sollten Sie keine Möglichkeit haben, das Altgerät fachgerecht zu entsorgen, so sprechen Sie mit uns über Rücknahme und Entsorgung.

10 Anhang

10.1 Technische Daten

Hinweis für zugelassene Geräte

Für zugelassene Geräte (z. B. mit Ex-Zulassung) gelten die technischen Daten in den entsprechenden Sicherheitshinweisen im Lieferumfang. Diese können, z. B. bei den Prozessbedingungen oder der Spannungsversorgung, von den hier aufgeführten Daten abweichen.

Alle Zulassungsdokumente können über unsere Homepage heruntergeladen werden.

Werkstoffe und Gewichte

Werkstoffe, medienberührt

Prozessanschluss	316L, PVDF, Alloy C22 (2.4602), Alloy C276 (2.4819), Duplex (1.4462), Titan Grade 2
Membran	Saphir-Keramik® (> 99,9 %ige Al ₂ O ₃ -Keramik)
Fügewerkstoff Membran/Grundkörper Messzelle	Glas (bei Doppel- und Formdichtung nicht medienberührend)
Messzellendichtung	FKM (VP2/A, A+P 70.16), EPDM (A+P 70.10-02), FFKM (Kalrez 6375, Perlast G75S, Perlast G75B)

Dichtung für Prozessanschluss (im Lieferumfang)

– Gewinde G½ (EN 837), G1½ (DIN 3852-A)	Klingersil C-4400
– Aseptischer Anschluss mit Nutüberwurfmutter	FKM, EPDM, FFKM, FEPM
– M44 x 1,25 (DIN 13), M30 x 1,5	FKM, FFKM, EPDM

Werkstoffe für Lebensmittelanwendungen

Oberflächengüte hygienische Anschlüsse, typ.

– Prozessanschluss	R _a < 0,8 µm
– Keramikmembran	R _a < 0,5 µm

Dichtung unter 316L-Wandmontageplatte EPDM bei 3A-Zulassung

Werkstoffe, nicht medienberührt

Gehäuse

– Kunststoffgehäuse	Kunststoff PBT (Polyester)
– Aluminium-Druckgussgehäuse	Aluminium-Druckguss AlSi10Mg, pulverbeschichtet (Basis: Polyester)
– Edelstahlgehäuse	316L
– Kabelverschraubung	PA, Edelstahl, Messing
– Dichtung Kabelverschraubung	NBR
– Verschlussstopfen Kabelverschraubung	PA
– Dichtung zwischen Gehäuse und Gehäusedeckel	Silikon SI 850 R, NBR silikonfrei

– Sichtfenster Gehäusedeckel	Polycarbonat (UL746-C gelistet), Glas ⁵⁾
– Erdungsklemme	316L
Externes Gehäuse	
– Gehäuse	Kunststoff PBT (Polyester), 316L
– Sockel, Wandmontageplatte	Kunststoff PBT (Polyester), 316L
– Dichtung zwischen Sockel und Wandmontageplatte	EPDM (fest verbunden)
Sichtfenster im Gehäusedeckel	Polycarbonat, UL746-C gelistet (bei Ex-d-Ausführung: Glas)
Dichtung zwischen Gehäuse und Gehäusedeckel	Silikon SI 850 R, NBR silikonfrei, EPDM (lackverträglich)
Erdungsklemme	316Ti/316L
Verbindungskabel zum Master-Sensor	PE, PUR
Gewichte	
Gesamtgewicht CPT-2x	ca. 0,8 ... 8 kg (1.764 ... 17.64 lbs), je nach Prozessanschluss und Gehäuse

Anzugsmomente

Max. Anzugsmoment für Prozessanschluss

– G½, G¾	30 Nm (22.13 lbf ft)
– Anschlüsse nach 3A mit austauschbarer Dichtung	20 Nm (14.75 lbf ft)
– Aseptischer Anschluss mit Nutüberwurfmutter (Sechskant)	40 Nm (29.50 lbf ft)
– G1, M30 x 1,5	50 Nm (36.88 lbf ft)
– G1 für PASVE	100 Nm (73.76 lbf ft)
– G1½	200 Nm (147.5 lbf ft)

Max. Anzugsmoment für Schrauben

– PMC 1", PMC 1¼"	2 Nm (1.475 lbf ft)
– PMC 1½"	5 Nm (3.688 lbf ft)

Max. Anzugsmoment für NPT-Kabelverschraubungen und Conduit-Rohre

– Kunststoffgehäuse	10 Nm (7.376 lbf ft)
– Aluminium-/Edelstahlgehäuse	50 Nm (36.88 lbf ft)

Eingangsgröße

Die Angaben dienen zur Übersicht und beziehen sich auf die Messzelle. Einschränkungen durch Werkstoff und Bauform des Prozessanschlusses sowie die gewählte Druckart sind möglich. Es gelten jeweils die Angaben des Typschildes.⁶⁾

⁵⁾ Glas bei Aluminium- und Edelstahl Feingussgehäuse

⁶⁾ Angaben zur Überlastbarkeit gelten bei Referenztemperatur.

Nennmessbereiche und Überlastbarkeit in bar/kPa

Nennmessbereich	Überlastbarkeit	
	Maximaler Druck	Minimaler Druck
Überdruck		
0 ... +0,025 bar/0 ... +2,5 kPa (nur für Messzelle ø 28 mm)	+5 bar/+500 kPa	-0,05 bar/-5 kPa
0 ... +0,1 bar/0 ... +10 kPa	+15 bar/+1500 kPa	-0,2 bar/-20 kPa
0 ... +0,4 bar/0 ... +40 kPa	+30 bar/+3000 kPa	-0,8 bar/-80 kPa
0 ... +1 bar/0 ... +100 kPa	+35 bar/+3500 kPa	-1 bar/-100 kPa
0 ... +2,5 bar/0 ... +250 kPa	+50 bar/+5000 kPa	-1 bar/-100 kPa
0 ... +5 bar/0 ... +500 kPa	+65 bar/+6500 kPa	-1 bar/-100 kPa
0 ... +10 bar/0 ... +1000 kPa	+90 bar/+9000 kPa	-1 bar/-100 kPa
0 ... +25 bar/0 ... +2500 kPa	+125 bar/+12500 kPa	-1 bar/-100 kPa
0 ... +60 bar/0 ... +6000 kPa	+200 bar/+20000 kPa	-1 bar/-100 kPa
0 ... +100 bar/0 ... +10000 kPa (nur für Messzelle ø 28 mm)	+200 bar/+20000 kPa	-1 bar/-100 kPa
-1 ... 0 bar/-100 ... 0 kPa	+35 bar/+3500 kPa	-1 bar/-100 kPa
-1 ... +1,5 bar/-100 ... +150 kPa	+40 bar/+4000 kPa	-1 bar/-100 kPa
-1 ... +10 bar/-100 ... +1000 kPa	+90 bar/+9000 kPa	-1 bar/-100 kPa
-1 ... +25 bar/-100 ... +2500 kPa	+125 bar/+12500 kPa	-1 bar/-100 kPa
-1 ... +60 bar/-100 ... +6000 kPa	+200 bar/+20000 kPa	-1 bar/-100 kPa
-1 ... +100 bar/-100 ... +10000 kPa (nur für Messzelle ø 28 mm)	+200 bar/+20000 kPa	-1 bar/-100 kPa
-0,025 ... +0,025 bar/-2,5 ... +2,5 kPa	+5 bar/+500 kPa	-0,05 bar/-5 kPa
-0,05 ... +0,05 bar/-5 ... +5 kPa	+15 bar/+1500 kPa	-0,2 bar/-20 kPa
-0,2 ... +0,2 bar/-20 ... +20 kPa	+20 bar/+2000 kPa	-0,4 bar/-40 kPa
-0,5 ... +0,5 bar/-50 ... +50 kPa	+35 bar/+3500 kPa	-1 bar/-100 kPa
Absolutdruck		
0 ... 0,1 bar/0 ... 10 kPa	15 bar/1500 kPa	0 bar abs.
0 ... 1 bar/0 ... 100 kPa	35 bar/3500 kPa	0 bar abs.
0 ... 2,5 bar/0 ... 250 kPa	50 bar/5000 kPa	0 bar abs.
0 ... +5 bar/0 ... +500 kPa	65 bar/+6500 kPa	0 bar abs.
0 ... 10 bar/0 ... 1000 kPa	90 bar/9000 kPa	0 bar abs.
0 ... 25 bar/0 ... 2500 kPa	125 bar/12500 kPa	0 bar abs.
0 ... 60 bar/0 ... 6000 kPa	200 bar/20000 kPa	0 bar abs.
0 ... 100 bar/0 ... +10000 kPa (nur für Messzelle ø 28 mm)	200 bar/20000 kPa	0 bar abs.

Nennmessbereiche und Überlastbarkeit in psi

Nennmessbereich	Überlastbarkeit	
	Maximaler Druck	Minimaler Druck
Überdruck		
0 ... +0.4 psig (nur für Messzelle ø 28 mm)	+75 psig	-0.7 psig
0 ... +1.5 psig	+225 psig	-3 psig
0 ... +5 psig	+375 psig	-11.50 psig
0 ... +15 psig	+525 psig	-14.51 psig
0 ... +30 psig	+725 psig	-14.51 psig
0 ... +75 psig	+975 psig	-14.51 psig
0 ... +150 psig	+1350 psig	-14.51 psig
0 ... +300 psig	+1900 psig	-14.51 psig
0 ... +900 psig	+2900 psig	-14.51 psig
0 ... +1450 psig (nur für Messzelle ø 28 mm)	+2900 psig	-14.51 psig
-14.5 ... 0 psig	+525 psig	-14.51 psig
-14.5 ... +20 psig	+600 psig	-14.51 psig
-14.5 ... +75 psig	+975 psig	-14.51 psig
-14.5 ... +150 psig	+1350 psig	-14.51 psig
-14.5 ... +300 psig	+1900 psig	-14.51 psig
-14.5 ... +900 psig	+2900 psig	-14.51 psig
-14.5 ... +1500 psig (nur für Messzelle ø 28 mm)	+2900 psig	-14.51 psig
-0.7 ... +0.7 psig	+75 psig	-2.901 psig
-3 ... +3 psig	+225 psi	-5.800 psig
-7 ... +7 psig	+525 psig	-14.51 psig
Absolutdruck		
0 ... 1.5 psi	225 psig	0 psi
0 ... 15 psi	525 psi	0 psi
0 ... 30 psi	725 psi	0 psi
0 ... 75 psi	975 psi	0 psi
0 ... 150 psi	1350 psi	0 psi
0 ... 300 psi	1900 psi	0 psi
0 ... 900 psi	2900 psi	0 psi
0 ... 1450 psi (nur für Messzelle ø 28 mm)	2900 psi	0 psi

Einstellbereiche

Angaben beziehen sich auf den Nennmessbereich, Druckwerte kleiner als -1 bar können nicht eingestellt werden

Füllstand (Min./Max.-Abgleich)

– Prozentwert

-10 ... 110 %

- Druckwert	-120 ... 120 %
Durchfluss (Min./Max.-Abgleich)	
- Prozentwert	0 bzw. 100 % fest
- Druckwert	-120 ... 120 %
Differenzdruck (Zero-/Span-Abgleich)	
- Zero	-95 ... +95 %
- Span	-120 ... +120 %
Dichte (Min./Max.-Abgleich)	
- Prozentwert	-10 ... 100 %
- Dichtewert	entsprechend den Messbereichen in kg/dm ³
Trennschicht (Min./Max.-Abgleich)	
- Prozentwert	-10 ... 100 %
- Höhenwert	entsprechend den Messbereichen in m
Max. zulässiger Turn Down	Unbegrenzt (empfohlen 20 : 1)
Max. zulässiger Turn Down bei SIL-Anwendungen	10 : 1

Dynamisches Verhalten Ausgang

Dynamische Kenngrößen, abhängig von Medium und Temperatur

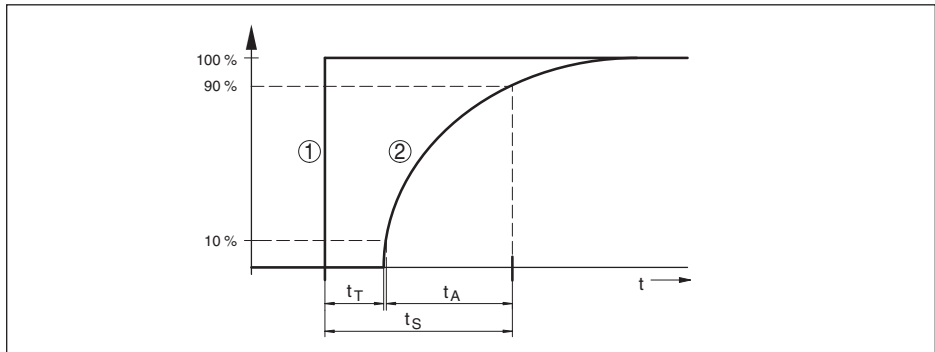


Abb. 31: Verhalten bei sprunghafter Änderung der Prozessgröße. t_T : Totzeit; t_A : Anstiegszeit; t_S : Sprungantwortzeit

- 1 Prozessgröße
- 2 Ausgangssignal

	CPT-2x	CPT-2x - IP68 (25 bar)
Totzeit	≤ 25 ms	≤ 50 ms
Anstiegszeit (10 ... 90 %)	≤ 55 ms	≤ 150 ms
Sprungantwortzeit (t_i : 0 s, 10 ... 90 %)	≤ 80 ms	≤ 200 ms

Dämpfung (63 % der Eingangsgröße) 0 ... 999 s, über Menüpunkt "Dämpfung" einstellbar

Referenzbedingungen und Einflussgrößen (nach DIN EN 60770-1)

Referenzbedingungen nach DIN EN 61298-1

– Temperatur	+15 ... +25 °C (+59 ... +77 °F)
– Relative Luftfeuchte	45 ... 75 %
– Luftdruck	860 ... 1060 mbar/86 ... 106 kPa (12.5 ... 15.4 psig)
Kennlinienbestimmung	Grenzpunkteinstellung nach IEC 61298-2
Kennliniencharakteristik	Linear
Referenzeinbaulage	stehend, Messmembran zeigt nach unten
Einfluss der Einbaulage	< 0,2 mbar/20 Pa (0.003 psig)
Abweichung am Stromausgang durch starke, hochfrequente elektromagnetische Felder im Rahmen der EN 61326-1	< ±150 µA

Messabweichung (nach IEC 60770-1)

Angaben beziehen sich auf die eingestellte Messspanne. Turn down (TD) ist das Verhältnis Nennmessbereich/eingestellte Messspanne.

Genauigkeitsklasse	Nichtlinearität, Hysterese und Nichtwiederholbarkeit bei TD 1 : 1 bis 5 : 1	Nichtlinearität, Hysterese und Nichtwiederholbarkeit bei TD > 5 : 1
0,05 %	< 0,05 %	< 0,01 % x TD
0,1 %	< 0,1 %	< 0,02 % x TD
0,2 %	< 0,2 %	< 0,04 % x TD

Einfluss der Mediumtemperatur

Thermische Änderung Nullsignal und Ausgangsspanne durch Mediumtemperatur

Bezieht sich auf die eingestellte Messspanne. Turn down (TD) ist das Verhältnis Nennmessbereich/ eingestellte Messspanne.

Die thermische Änderung Nullsignal und Ausgangsspanne entspricht dem Temperaturfehler F_T in Kapitel "Berechnung der Gesamtabweichung (nach DIN 16086)".

Basis-Temperaturfehler F_T

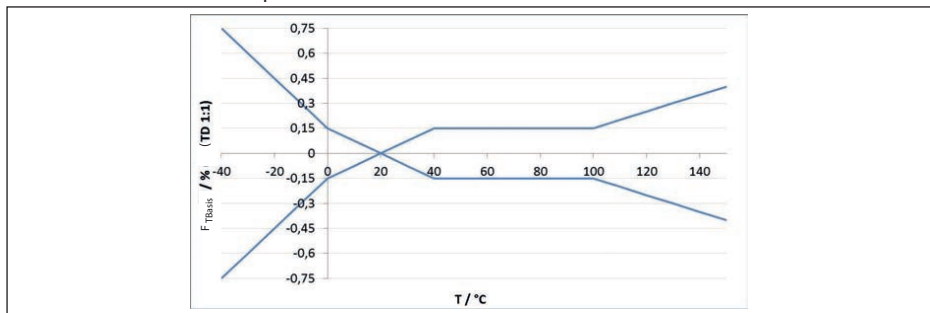


Abb. 32: Basis-Temperaturfehler F_{TBasis} bei TD 1 : 1

Der Basis-Temperaturfehler in % aus der obigen Grafik kann sich durch Zusatzfaktoren je nach Messzellenausführung (Faktor FMZ) und Turn Down (Faktor FTD) erhöhen. Die Zusatzfaktoren sind in den folgenden Tabellen aufgelistet.

Zusatzfaktor durch Messzellenausführung

Messzellenausführung	Messzelle Standard, je nach Genauigkeitsklasse		
	0,05 %, 0,1 %	0,2 % (bei Messbereich 0,1 bar _{abs})	0,2 % 0,05 %, 0,1 % bei Messbereich 25 mbar
Faktor FMZ	1	2	3

Zusatzfaktor durch Turn Down

Der Zusatzfaktor FTD durch Turn Down wird nach folgender Formel errechnet:

$$F_{TD} = 0,5 \times TD + 0,5$$

In der Tabelle sind Beispielwerte für typische Turn Downs aufgelistet.

Turn Down	TD 1 : 1	TD 2,5 : 1	TD 5 : 1	TD 10 : 1	TD 20 : 1
Faktor FTD	1	1,75	3	5,5	10,5

Langzeitstabilität (gemäß DIN 16086)

Gilt für den jeweiligen **digitalen** Signalausgang (z. B. HART, Profibus PA) sowie für den **analogen** 4 ... 20 mA-Stromausgang unter Referenzbedingungen. Angaben beziehen sich auf die eingestellte Messspanne. Turn down (TD) ist das Verhältnis Nennmessbereich/eingestellte Messspanne.

Langzeitstabilität Nullsignal und Ausgangsspanne

Zeitraum	Messzelle ø 28 mm		Messzelle ø 17,5 mm	
	Messbereiche ab 0 ... +0,1 bar (0 ... +10 kPa)	Messbereich 0 ... +0,025 bar (0 ... +2,5 kPa)	Alle Prozessanschlüsse ⁷⁾	Prozessanschluss G½ (ISO 228-1)
Ein Jahr	< 0,05 % x TD	< 0,1 % x TD	< 0,1 % x TD	< 0,25 % x TD
Fünf Jahre	< 0,1 % x TD	< 0,2 % x TD	< 0,2 % x TD	< 0,5 % x TD
Zehn Jahre	< 0,2 % x TD	< 0,4 % x TD	< 0,4 % x TD	< 1 % x TD

⁷⁾ ohne Prozessanschluss G½ (ISO 228-1)

Prozessbedingungen

Prozesstemperatur⁸⁾

Messzellendichtung		Sensorausführung	
		Standard	Erweiterter Temperaturbereich ⁹⁾
FKM	VP2/A	-20 ... +130 °C (-4 ... +266 °F)	-20 ... +150 °C (-4 ... +302 °F)
	A+P 70.16	-40 ... +130 °C (-40 ... +266 °F)	-
	Endura V91A	-40 ... +130 °C (-40 ... +266 °F)	-40 ... +150 °C (-40 ... +302 °F)
	ET 7067	-20 ... +130 °C (-4 ... +266 °F)	-
	V70SW	-	-10 ... +150 °C (14 ... +302 °F)
EPDM	A+P 70.10-02	-40 ... +130 °C (-40 ... +266 °F)	-40 ... +150 °C (-40 ... +302 °F)
	ET 7056	-40 ... +130 °C (-40 ... +266 °F)	-
	E70Q	-	-40 ... +150 °C (-40 ... +302 °F)
	Fluoraz SD890	-5 ... +130 °C (-22 ... +266 °F)	-
FFKM	Kalrez 6375	-20 ... +130 °C (-4 ... +266 °F)	-20 ... +150 °C (-4 ... +302 °F)
	Perlast G75S	-15 ... +130 °C (-4 ... +266 °F)	-15 ... +150 °C (5 ... +302 °F)
	Perlast G75B	-15 ... +130 °C (-4 ... +266 °F)	-15 ... +150 °C (5 ... +302 °F)
	Perlast G92E	-15 ... +130 °C (-4 ... +266 °F)	-15 ... +150 °C (5 ... +302 °F)
	Chemraz 535	-30 ... +130 °C (-22 ... +266 °F)	-

Temperaturderating

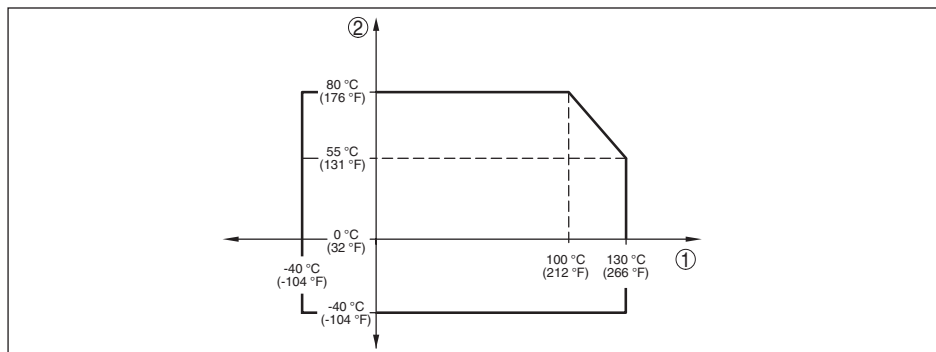


Abb. 33: Temperaturderating CPT-2x, Ausführung bis +130 °C (+266 °F)

- 1 Prozesstemperatur
- 2 Umgebungstemperatur

⁸⁾ Bei Prozessanschluss PVDF, Prozesstemperatur max. 100 °C (212 °F).

⁹⁾ Messzelle ø 28 mm

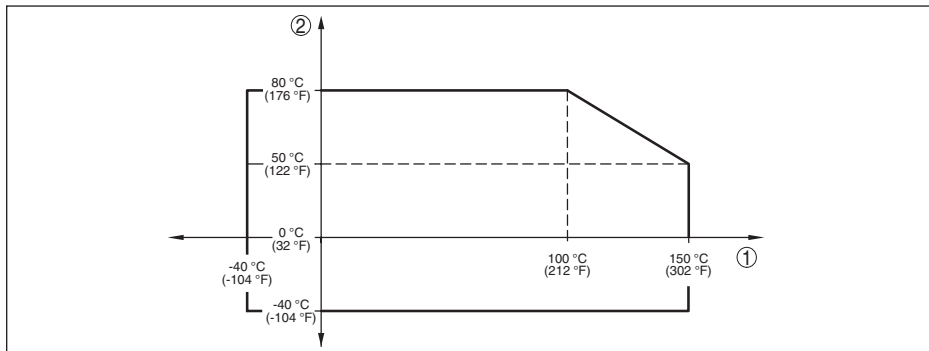


Abb. 34: Temperaturderating CPT-2x, Ausführung bis +150 °C (+302 °F)

- 1 Prozessstemperatur
2 Umgebungstemperatur

SIP-Prozesstemperatur (SIP = Sterilization in place)

Gilt für dampfgeeignete Gerätekonfiguration, d. h. Werkstoff Messzellendichtung EPDM oder FFKM (Perlast G75S).

Dampfbeaufschlagung bis 2 h +150 °C (+302 °F)

Prozessdruck

Zulässiger Prozessdruck siehe Angabe "process pressure" auf dem Typschild

Mechanische Beanspruchung¹⁰⁾

Vibrationsfestigkeit 4 g bei 5 ... 200 Hz nach EN 60068-2-6 (Vibration bei Resonanz)

Schockfestigkeit 50 g, 2,3 ms nach EN 60068-2-27 (mechanischer Schock)¹¹⁾

Umgebungsbedingungen

Ausführung	Umgebungstemperatur	Lager- und Transporttemperatur
Standardausführung	-40 ... +80 °C (-40 ... +176 °F)	-60 ... +80 °C (-76 ... +176 °F)
Ausführung IP66/IP68 (1 bar)	-20 ... +80 °C (-4 ... +176 °F)	-20 ... +80 °C (-4 ... +176 °F)
Ausführung IP68 (25 bar), Anschlusskabel PUR	-20 ... +80 °C (-4 ... +176 °F)	-20 ... +80 °C (-4 ... +176 °F)
Ausführung IP68 (25 bar), Anschlusskabel PE	-20 ... +60 °C (-4 ... +140 °F)	-20 ... +60 °C (-4 ... +140 °F)

Elektromechanische Daten - Ausführung IP66/IP67 und IP66/IP68 (0,2 bar)¹²⁾

Optionen der Kabeleinführung

- Kabeleinführung M20 x 1,5; ½ NPT
- Kabelverschraubung M20 x 1,5; ½ NPT (Kabeldurchmesser siehe Tabelle unten)

¹⁰⁾ Je nach Geräteausführung.

¹¹⁾ 2 g bei Gehäuseausführung Edelstahl-Zweikammer

¹²⁾ IP66/IP68 (0,2 bar) nur bei Absolutdruck.

- Blindstopfen M20 x 1,5; ½ NPT
- Verschlusskappe ½ NPT

Werkstoff Kabelverschraubung/Dichtungseinsatz	Kabeldurchmesser		
	5 ... 9 mm	6 ... 12 mm	7 ... 12 mm
PA/NBR	●	●	-
Messing vernickelt/NBR	●	●	-
Edelstahl/NBR	-	-	●

Aderquerschnitt (Federkraftklemmen)

- Massiver Draht, Litze 0,2 ... 2,5 mm² (AWG 24 ... 14)
- Litze mit Aderendhülse 0,2 ... 1,5 mm² (AWG 24 ... 16)

Elektromechanische Daten - Ausführung IP68 (25 bar)

Verbindungskabel Messwertaufnehmer - externes Gehäuse, mechanische Daten

- Aufbau Adern, Zugentlastung, Druckausgleichskapillare, Schirmgeflecht, Metallfolie, Mantel¹³⁾
- Standardlänge 5 m (16.40 ft)
- Max. Länge 180 m (590.5 ft)
- Min. Biegeradius bei 25 °C/77 °F 25 mm (0.985 in)
- Durchmesser ca. 8 mm (0.315 in)
- Werkstoff PE, PUR
- Farbe Schwarz, Blau

Verbindungskabel Messwertaufnehmer - externes Gehäuse, elektrische Daten

- Aderquerschnitt 0,5 mm² (AWG 20)
- Aderwiderstand 0,037 Ω/m (0.012 Ω/ft)

Schnittstelle zum Master-Sensor

Datenübertragung Digital (I²C-Bus)

Verbindungskabel Slave - Master, mechanische Daten

- Aufbau Adern, Zugentlastung, Schirmgeflecht, Metallfolie, Mantel
- Standardlänge 5 m (16.40 ft)
- Max. Länge 25 m (82.02 ft)
- Min. Biegeradius (bei 25 °C/77 °F) 25 mm (0.985 in)
- Durchmesser ca. 8 mm (0.315 in), ca. 6 mm (0.236 in)
- Werkstoff PE, PUR
- Farbe Schwarz

Verbindungskabel Slave - Master, elektrische Daten

- Aderquerschnitt 0,34 mm² (AWG 22)
- Aderwiderstand < 0,05 Ω/m (0.015 Ω/ft)

¹³⁾ Druckausgleichskapillare nicht bei Ex-d-Ausführung.

Spannungsversorgung für Gesamtsystem über Master

Betriebsspannung

- $U_{B \min}$ 12 V DC
- $U_{B \min}$ mit eingeschalteter Beleuchtung 16 V DC
- $U_{B \max}$ je nach Signalausgang und Ausführung des Master-Sensors

Potenzialverbindungen und elektrische Trennmaßnahmen im Gerät

Elektronik	Nicht potenzialgebunden
Bemessungsspannung ¹⁴⁾	500 V AC
Leitende Verbindung	Zwischen Erdungsklemme und metallischem Prozessanschluss

Elektrische Schutzmaßnahmen

Gehäusewerkstoff	Ausführung	Schutzart nach IEC 60529	Schutzart nach NEMA
Kunststoff	Einkammer	IP66/IP67	Type 4x
Aluminium		IP66/IP67	Type 4x
		IP66/IP68 (0,2 bar)	Type 6P
Edelstahl (elektropoliert)		IP66/IP67	Type 4x
		IP69K	-
Edelstahl (Feinguss)		IP66/IP67	Type 4x
		IP66/IP68 (0,2 bar)	Type 6P
Edelstahl	Messwertaufnehmer für externes Gehäuse	IP68 (25 bar)	-

Einsatzhöhe über Meeresspiegel

- standardmäßig bis 2000 m (6562 ft)
- mit vorgeschaltetem Überspannungsschutz am Master-Sensor bis 5000 m (16404 ft)

Verschmutzungsgrad¹⁵⁾ 4

Schutzklasse (IEC 61010-1) II

10.2 Berechnung der Gesamtabweichung

Die Gesamtabweichung eines Druckmessumformers gibt den maximal zu erwartenden Messfehler in der Praxis an. Sie wird auch max. praktische Messabweichung oder Gebrauchsfehler genannt.

Nach DIN 16086 ist die Gesamtabweichung F_{total} die Summe aus Grundabweichung F_{perf} und Langzeitstabilität F_{stab} :

$$F_{\text{total}} = F_{\text{perf}} + F_{\text{stab}}$$

Die Grundabweichung F_{perf} setzt sich aus der thermischen Änderung von Nullsignal und Ausgangsspanne F_T sowie der Messabweichung F_{Kl} zusammen:

$$F_{\text{perf}} = \sqrt{(F_T)^2 + (F_{Kl})^2}$$

¹⁴⁾ Galvanische Trennung zwischen Elektronik und metallischen Geräteteilen

¹⁵⁾ Bei Einsatz mit erfüllter Gehäuseschutzart.

Die thermische Änderung von Nullsignal und Ausgangsspanne F_T wird in Kapitel "*Technische Daten*" angegeben. Der Basis-Temperaturfehler F_T wird dort grafisch dargestellt. Je nach Messzellenausführung und Turn Down muss dieser Wert noch mit zusätzlichen Faktoren FMZ und FTD multipliziert werden:

$$F_T \times FMZ \times FTD$$

Auch diese Werte sind in Kapitel "*Technische Daten*" angegeben.

Dies gilt für einen digitalen Signalausgang über HART, Profibus PA oder Foundation Fieldbus.

Bei einem 4 ... 20 mA-Ausgang kommt noch die thermische Änderung des Stromausganges F_a dazu:

$$F_{\text{perf}} = \sqrt{((F_T)^2 + (F_{KI})^2 + (F_a)^2)}$$

Zur besseren Übersicht sind hier die Formelzeichen zusammengefasst:

- F_{total} : Gesamtabweichung
- F_{perf} : Grundabweichung
- F_{stab} : Langzeitstabilität
- F_T : Thermische Änderung von Nullsignal und Ausgangsspanne (Temperaturfehler)
- F_{KI} : Messabweichung
- F_a : Thermische Änderung des Stromausganges
- FMZ: Zusatzfaktor Messzellenausführung
- FTD: Zusatzfaktor Turn Down

10.3 Praxisbeispiel

Daten

Füllstandmessung in kleinem Behälter, Höhe 500 mm, entspricht **0,049 bar** (4,9 KPa), überlagerter Druck 0,35 bar (35 KPa), Mediumtemperatur 40 °C

CPT-2x Master- und Slave-Sensor jeweils mit Nennmessbereich **0,4 bar** (40 KPa), Messabweichung < 0,1 %, Prozessanschluss G1½ (Messzelle ø 28 mm)

Die erforderlichen Werte für Temperaturfehler F_T , Messabweichung F_{KI} und Langzeitstabilität F_{stab} werden den technischen Daten entnommen.

1. Berechnung des Turn Down

$$TD = 0,4 \text{ bar} / 0,049 \text{ bar}, TD = \mathbf{8,2 : 1}$$

2. Ermittlung Temperaturfehler F_T

Der Temperaturfehler F_T setzt sich aus dem Basis-Temperaturfehler F_{TBasis} , dem Zusatzfaktor Messzelle F_{MZ} und dem Zusatzfaktor Turn Down F_{TD} zusammen.

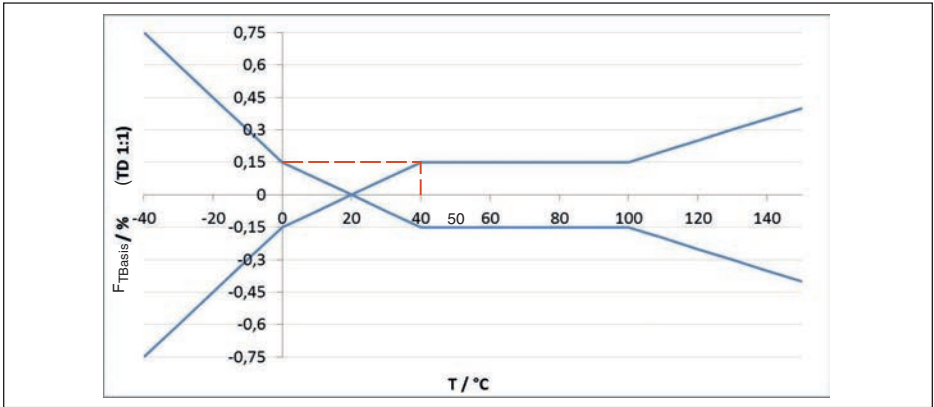


Abb. 35: Ermittlung des Basis-Temperaturfehlers für das Beispiel oben: $F_{TBasis} = 0,15\%$

Messzellenausführung	Messzelle Standard, je nach Genauigkeitsklasse		
	0,05 %, 0,1 %	0,2 % (0,1 bar _{abs})	0,2 %
Faktor FMZ	1	2	3

Tab. 13: Ermittlung des Zusatzfaktors Messzelle für das Beispiel oben: $F_{MZ} = 1$

Der Zusatzfaktor F_{TD} durch Turn Down wird nach folgender Formel errechnet:

$$F_{TD} = 0,5 \times TD + 0,5, \text{ mit } TD = 8,2:1 \text{ aus obiger Berechnung}$$

$$F_{TD} = 0,5 \times 8,2 + 0,5 = 4,6$$

Ermittlung des Temperaturfehlers Master-Sensor für das Beispiel oben:

$$F_T = F_{TBasis} \times F_{MZ} \times F_{TD}$$

$$F_T = 0,15\% \times 1 \times 4,6$$

$$F_T = 0,69\%$$

Der Temperaturfehler der Sensoren beträgt somit jeweils 0,69 %

3. Ermittlung Messabweichung und Langzeitstabilität

Genauigkeitsklasse	Nichtlinearität, Hysterese und Nichtwiederholbarkeit	
	TD ≤ 5 : 1	TD > 5 : 1
0,05 %	< 0,05 %	< 0,01 % x TD
0,1 %	< 0,1 %	< 0,02 % x TD
0,2 %	< 0,2 %	< 0,04 % x TD

Tab. 14: Ermittlung der Messabweichung F_{KI} aus der Tabelle bei Genauigkeitsklasse 0,1 %: $F_{KI} = 0,02\% \times TD = 0,02\% \times 8,2 = 0,16\%$

Zeitraum	Messzelle ø 28 mm		Messzelle ø 17,5 mm	
	Alle Messbereiche	Messbereich 0 ... +0,025 bar (0 ... +2,5 kPa)	Alle Prozessan- schlüsse	Prozessanschluss G½ (ISO 228-1)
Ein Jahr	< 0,05 % x TD	< 0,1 % x TD	< 0,1 % x TD	< 0,25 % x TD
Fünf Jahre	< 0,1 % x TD	< 0,2 % x TD	< 0,2 % x TD	< 0,5 % x TD
Zehn Jahre	< 0,2 % x TD	< 0,4 % x TD	< 0,4 % x TD	< 1 % x TD

Tab. 15: Ermittlung der Langzeitstabilität F_{stab} aus der Tabelle, Betrachtung für ein Jahr: $F_{stab} = 0,05 \% \times TD = 0,05 \% \times 8,2 = 0,41 \%$

4. Berechnung der Gesamtabweichung

- 1. Schritt: Grundabweichung F_{perf}

$$F_{perf} = \sqrt{((F_T)^2 + (F_{KI})^2)}$$

$$F_T = 0,69 \%$$

$$F_{KI} = 0,16 \%$$
 (Berechnung aus Tabelle oben)

$$F_{perf} = \sqrt{(0,69 \%)^2 + (0,16 \%)^2}$$

$$F_{perf} = 0,71 \%$$

- 2. Schritt: Gesamtabweichung F_{total}

$$F_{total} = F_{perf} + F_{stab}$$

$$F_{perf} = 0,71 \%$$
 (Ergebnis aus Schritt 1)

$$F_{stab} = 0,41 \%$$
 (Berechnung aus Tabelle oben)

$$F_{total} = 0,71 \% + 0,41 \% = 1,12 \%$$

Die Gesamtabweichung der Sensoren beträgt somit jeweils 1,12 %.

5. Berechnung der Gesamtabweichung der Messeinrichtung

In die Berechnung der Gesamtabweichung der Messeinrichtung gehen beide Sensoren ein. Bei 4 ... 20 mA-Master-Sensoren kommt der thermische Fehler des analogen Stromausganges dazu:

$$F_{total} = \sqrt{(F_{total-Master})^2 + (F_{total-Slave})^2 + (F_a)^2}$$

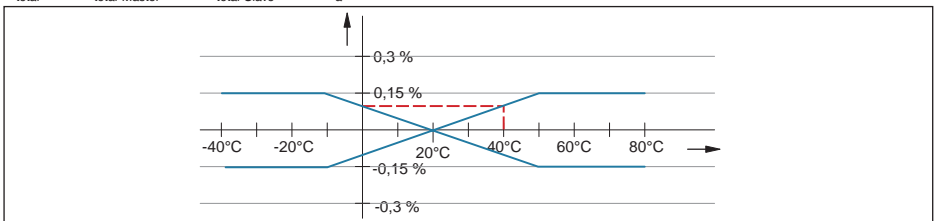


Abb. 36: F_a durch Thermische Änderung Stromausgang, in diesem Beispiel = 0,1 %

$$F_{total} = \sqrt{(1,12 \%)^2 + (1,12 \%)^2 + (0,1 \%)^2} = 1,6 \%$$

Die Gesamtabweichung der Messeinrichtung beträgt somit 1,6 %.

Messabweichung in mm: 1,6 % von 500 mm = 7,9 mm

Das Beispiel zeigt, dass der Messfehler in der Praxis deutlich höher sein kann, als die Grundabweichung. Ursachen sind Temperatureinfluss und Turn Down.

Der thermische Änderung des Stromausganges ist in diesem Beispiel vernachlässigbar klein.

10.4 Maße

Gehäuse

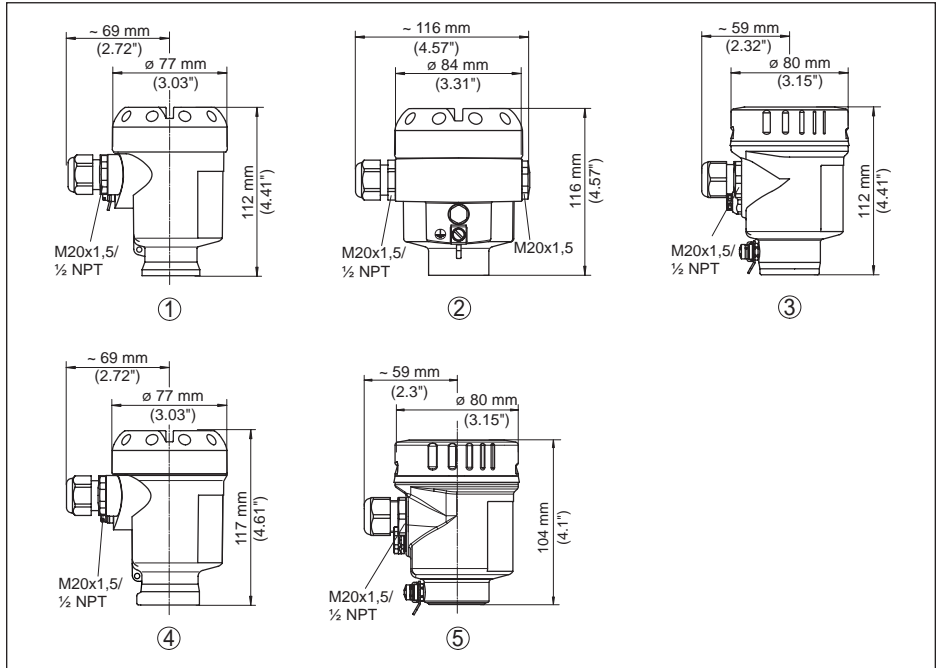


Abb. 37: Gehäuseausführungen in Schutzart IP66/IP67 und IP66/IP68 (0,2 bar)

- 1 Kunststoff-Einkammer (IP66/IP67)
- 2 Aluminium-Einkammer
- 3 Edelstahl-Einkammer (elektropoliert)
- 4 Edelstahl-Einkammer (Feinguss)
- 5 Edelstahl-Einkammer (elektropoliert) IP69K

Externes Gehäuse bei IP68 (25 bar)-Ausführung

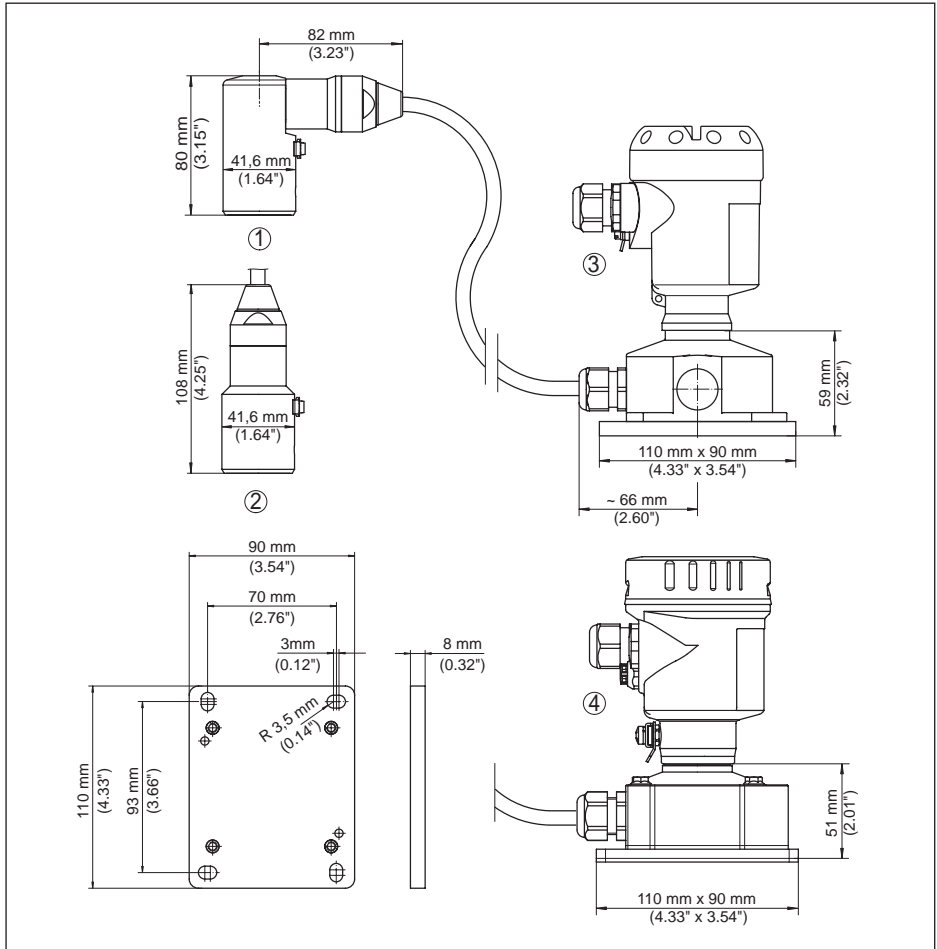


Abb. 38: IP68-Ausführung mit externem Gehäuse

- 1 Kabelabgang seitlich
- 2 Kabelabgang axial
- 3 Kunststoffgehäuse
- 4 Edelstahlgehäuse, elektropliert

CPT-2x, Gewindeanschluss nicht frontbündig

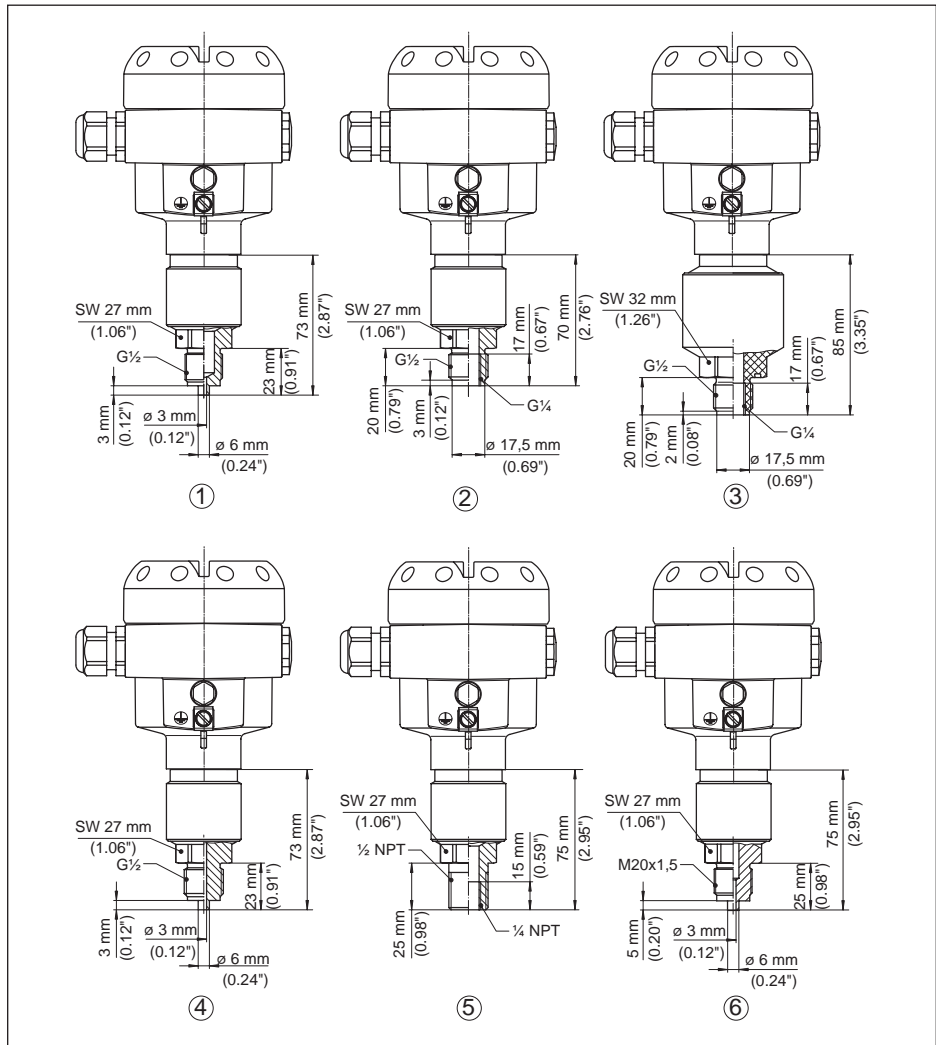


Abb. 39: CPT-2x, Gewindeanschluss nicht frontbündig

- 1 G $\frac{1}{2}$ Manometeranschluss (EN 837)
- 2 G $\frac{1}{2}$ A innen G $\frac{1}{4}$ (ISO 228-1)
- 3 G $\frac{1}{2}$ A innen G $\frac{1}{4}$ A PVDF (ISO 228-1)
- 4 G $\frac{1}{2}$ Manometeranschluss (EN 837) volumenreduziert
- 5 $\frac{1}{2}$ NPT innen $\frac{1}{4}$ NPT
- 6 M20 x 1,5 Manometeranschluss (EN 837)

CPT-2x, Gewindeanschluss frontbündig

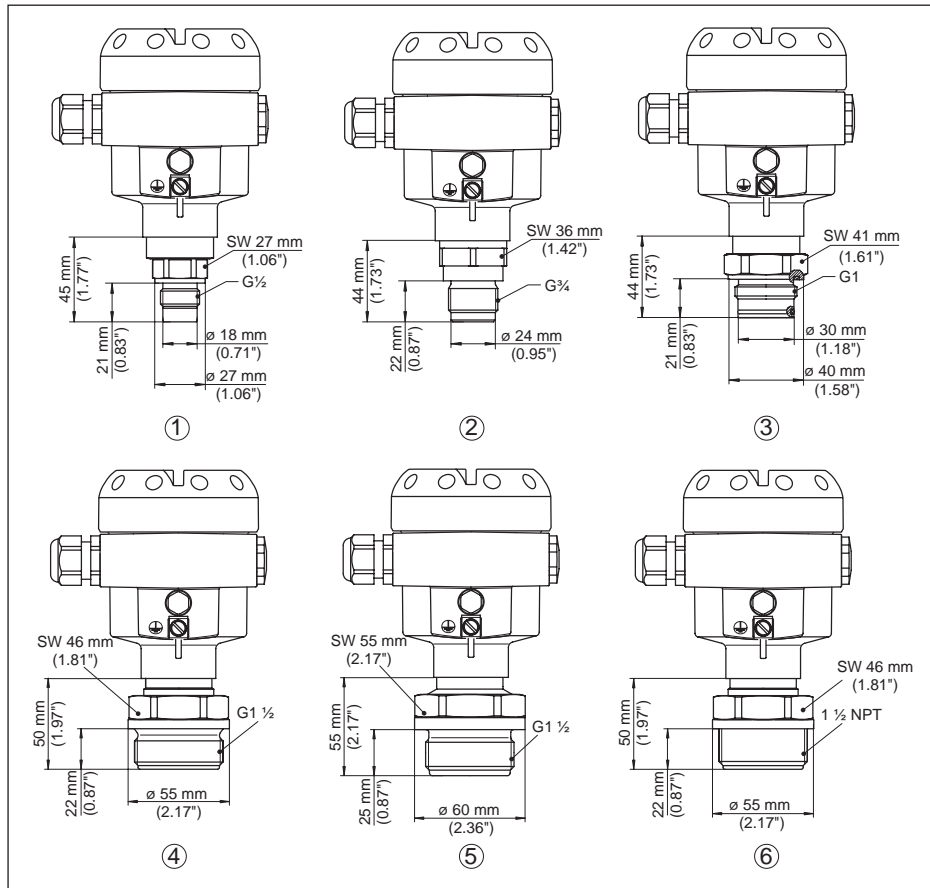


Abb. 40: CPT-2x, Gewindeanschluss frontbündig

- 1 $G\frac{1}{2}$ (ISO 228-1)
- 2 $G\frac{3}{4}$ (DIN 3852-E)
- 3 $G1$ (ISO 228-1)
- 4 $G1\frac{1}{2}$ (DIN 3852-A)
- 5 $G1\frac{1}{2}$ A PVDF (DIN 3852-A-B)
- 6 $1\frac{1}{2}$ NPT (ASME B1.20.1)

Bei der Ausführung mit Temperaturbereich bis 150 °C/302 °F erhöht sich das Längenmaß um 28 mm (1.1 in).

Bei der Ausführung mit "Second Line of Defense" erhöht sich das Längenmaß um 17 mm (0.67 in).

CPT-2x, Hygieneanschluss

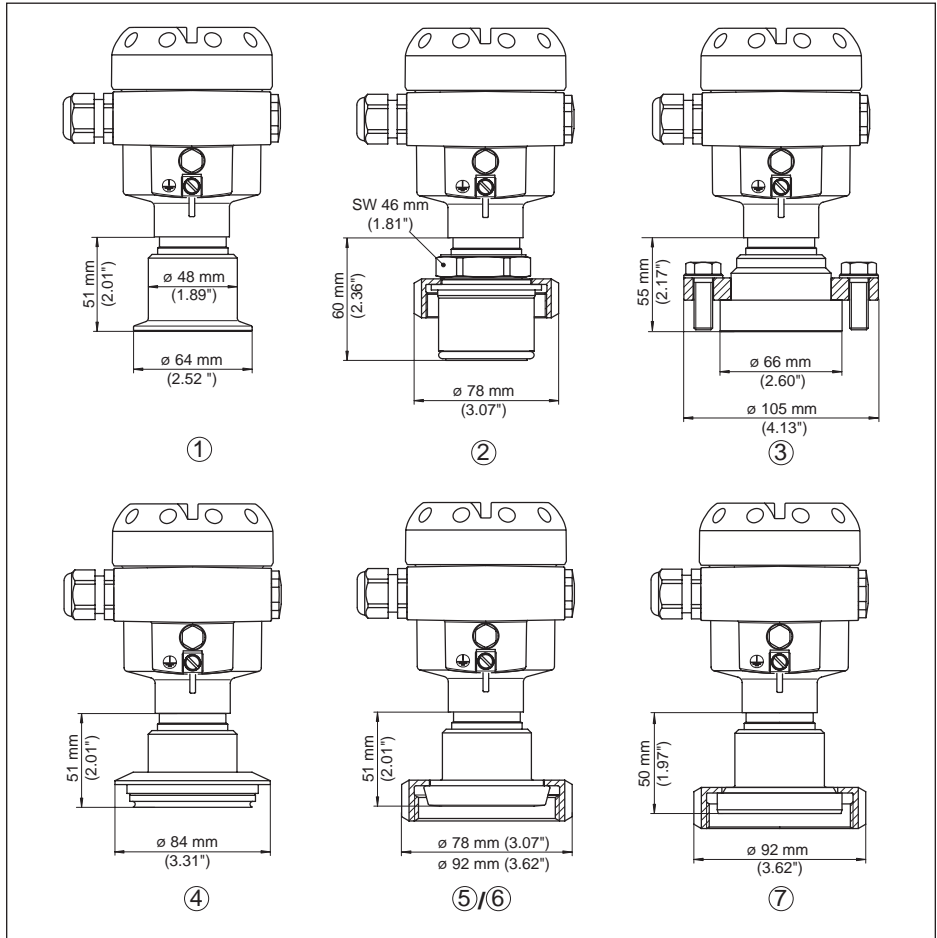


Abb. 41: CPT-2x, Hygieneanschluss

- 1 Clamp 2"
- 2 Aseptischer Anschluss mit Nutüberwurfmutter F40
- 3 DRD
- 4 Tuchenhagen Varivent DN 32
- 5 Rohrverschraubung DN 40 nach DIN 11851
- 6 Rohrverschraubung DN 50 nach DIN 11851
- 7 Rohrverschraubung DN 50 nach DIN 11864-1

Bei der Ausführung mit Temperaturbereich bis 150 °C/302 °F erhöht sich das Längenmaß um 28 mm (1.1 in).

Bei der Ausführung mit "Second Line of Defense" erhöht sich das Längenmaß um 17 mm (0.67 in).

CPT-2x, Flanschanschluss

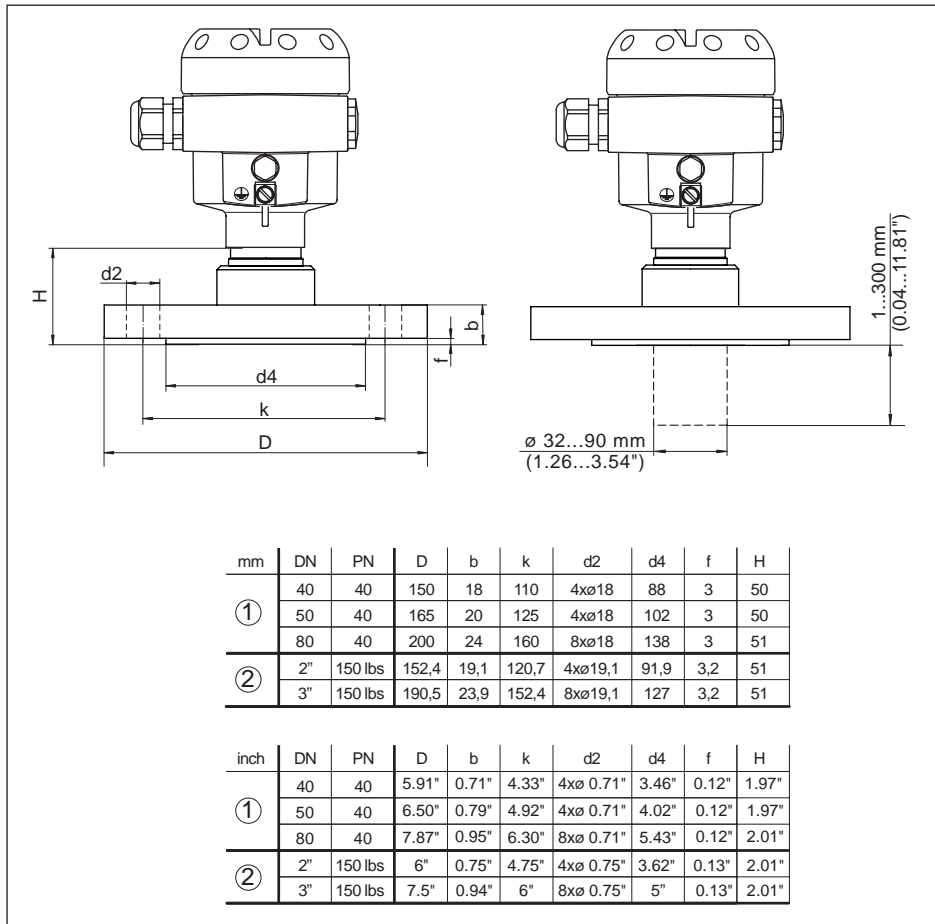


Abb. 42: CPT-2x, Flanschanschluss

1 Flanschanschluss nach DIN 2501

2 Flanschanschluss nach ASME B16,5

Bei der Ausführung mit Temperaturbereich bis 150 °C/302 °F erhöht sich das Längenmaß um 28 mm (1.1 in).

Bei der Ausführung mit "Second Line of Defense" erhöht sich das Längenmaß um 17 mm (0.67 in).

CPT-2x, Tubusanschluss

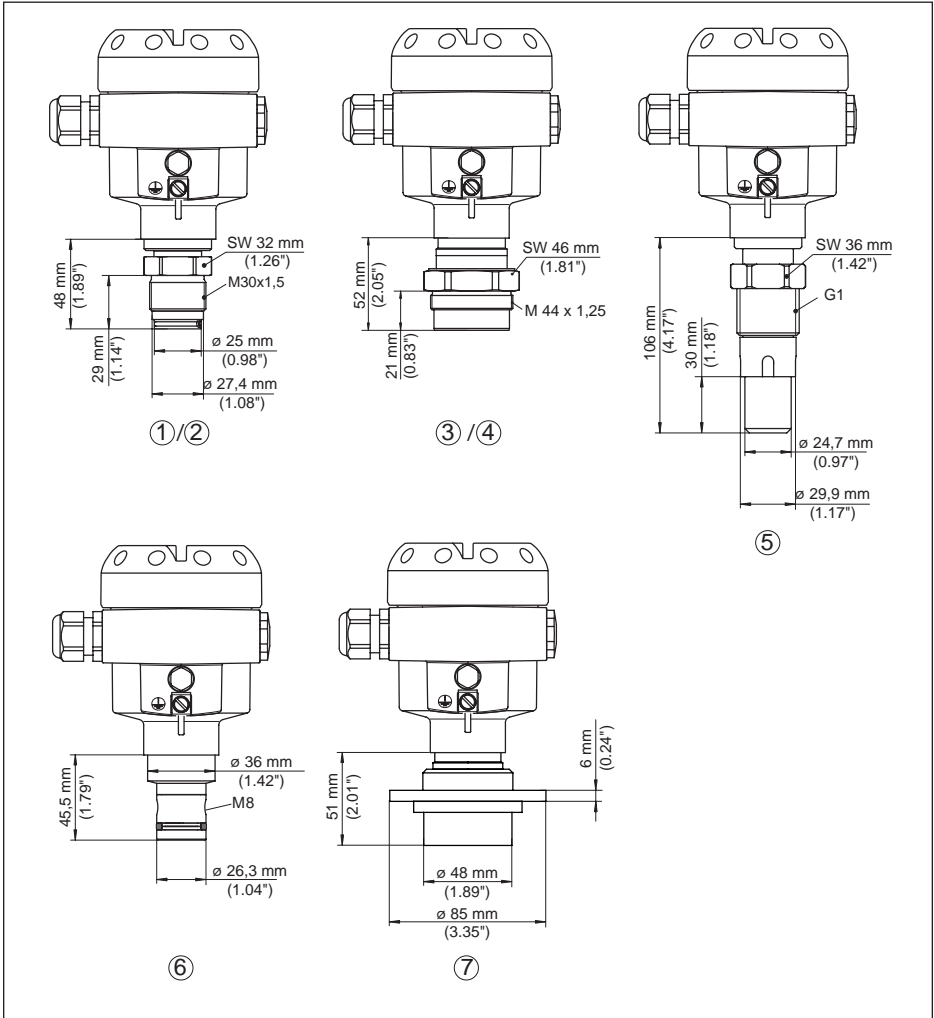


Abb. 43: CPT-2x, Tubusanschluss

- 1 M30 x 1,5 DIN 13; absolut frontbündig
- 2 M30 x 1,5 DIN 13; für Stoffauflauf
- 3 M44 x 1,25 DIN 13; Druckschraube: Aluminium
- 4 M44 x 1,25 DIN 13; Druckschraube: 316L
- 5 G1, ISO 228-1 geeignet für PASVE
- 6 PMC 1" frontbündig PN 6
- 7 DN 48 mit Spannflansch

Bei der Ausführung mit Temperaturbereich bis 150 °C/302 °F erhöht sich das Längenmaß um 28 mm (1.1 in).

Bei der Ausführung mit "Second Line of Defense" erhöht sich das Längenmaß um 17 mm (0.67 in).

CPT-2x, Anschluss nach IEC 61518

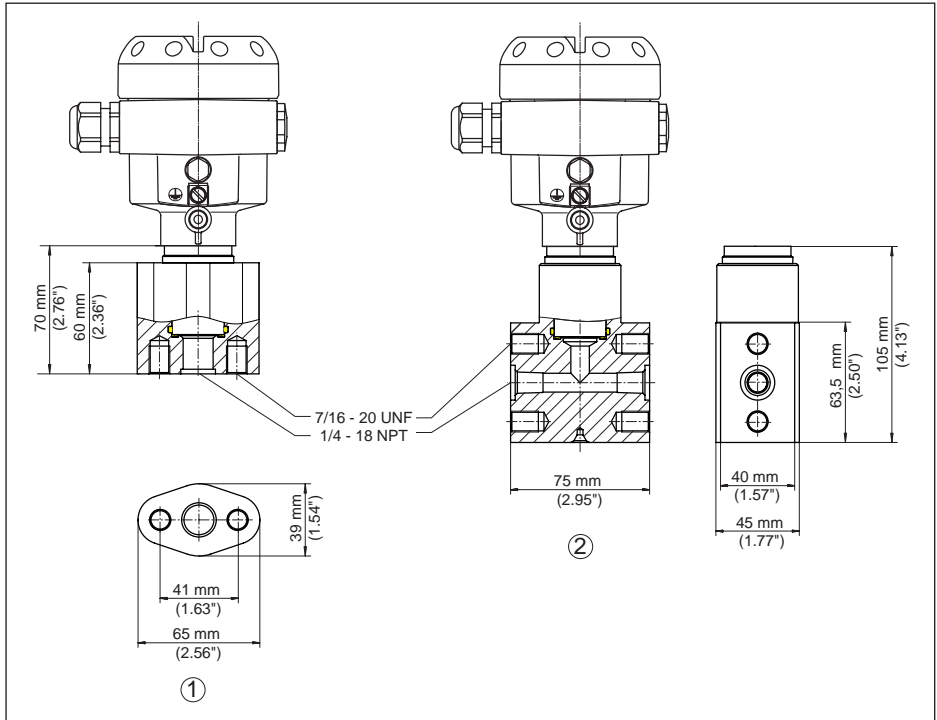


Abb. 44: CPT-2x, Anschluss nach IEC 61518

- 1 Ovalflanschadapter
- 2 Kappenflansch

Bei der Ausführung mit Temperaturbereich bis 150 °C/302 °F erhöht sich das Längenmaß um 28 mm (1.1 in).

Bei der Ausführung mit "Second Line of Defense" erhöht sich das Längenmaß um 17 mm (0.67 in).

10.5 Warenzeichen

Alle verwendeten Marken sowie Handels- und Firmennamen sind Eigentum ihrer rechtmäßigen Eigentümer/Urheber.

INDEX

A

- Abgleich 39, 40, 41, 42, 43
 - Einheit 37
 - Füllstand 44, 45
- AI FB1 Function Block 46
- Anschluss
 - Schritte 28
 - Technik 27
- Anzeige einstellen 47, 48

C

- Channel 46

D

- Dichtungskonzept 10
- Druckausgleich 19
 - Ex d 18
 - Second Line of Defense 18
 - Standard 18

E

- Elektrischer Anschluss 27

G

- Gasdichte Durchführung (Second Line of Defense) 18

L

- Lagekorrektur 38
- Linearisierung 45

M

- Messanordnung
 - Dichtemessung 23
 - Differenzdruckmessung 21
 - Füllstandmessung 20, 24
 - Trennschichtmessung 22

P

- Parametrierbeispiel 39
- PIN 34

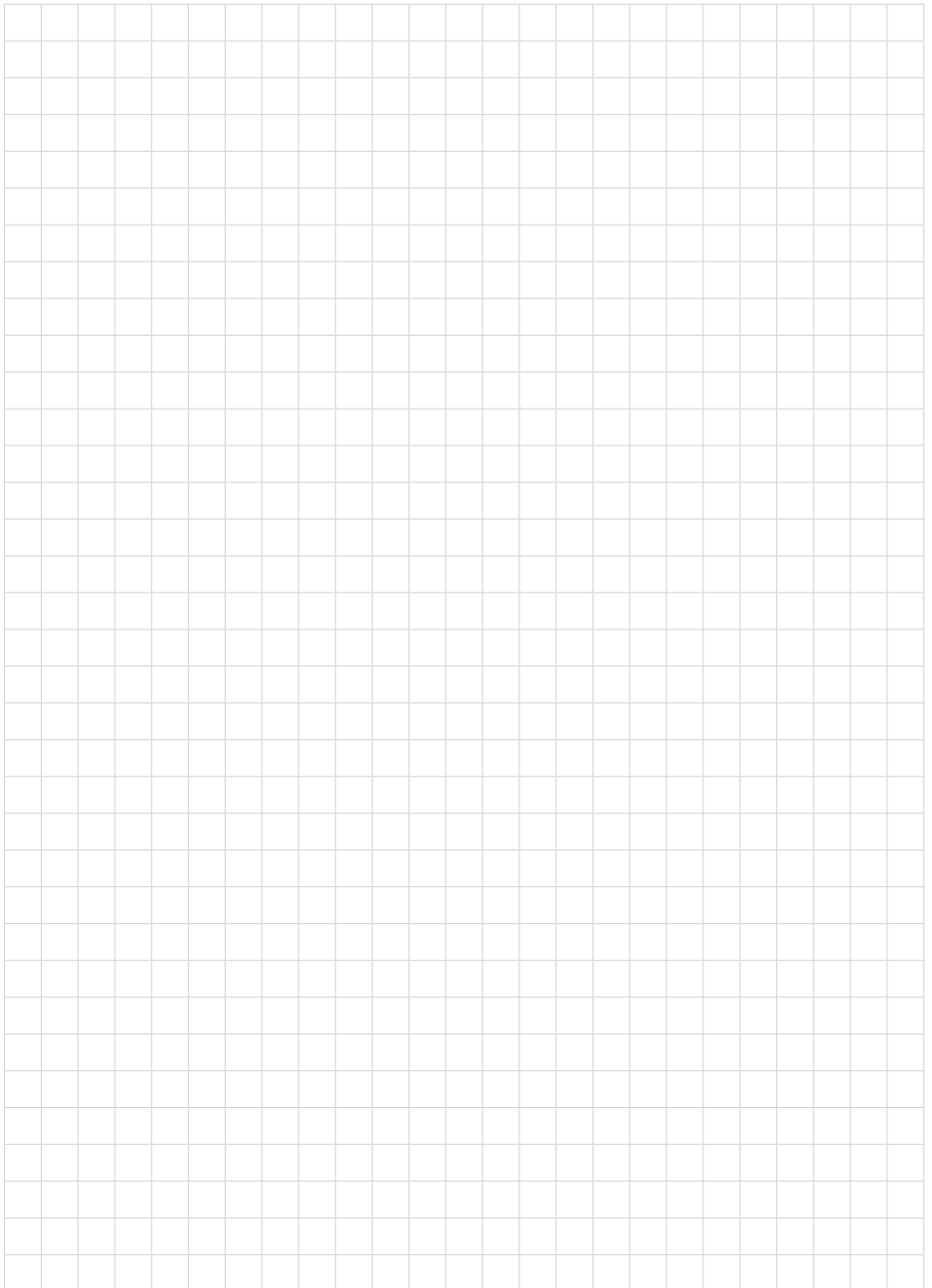
S

- Safety Integrity Level (SIL)
 - Bedienungsablauf 36
 - Bedienung sperren 46
- Sauerstoffanwendungen 17
- Schleppzeiger 48
- Simulation 48
- Störung
 - Beseitigung 51

- Störungsbeseitigung 51
- Stromausgang 48

W

- Wartung 50
- Wirkdruckgeberkennwerte 49





Druckdatum:

Die Angaben über Lieferumfang, Anwendung, Einsatz und Betriebsbedingungen der Sensoren und Auswertsysteme entsprechen den zum Zeitpunkt der Drucklegung vorhandenen Kenntnissen.



WIKAI Alexander Wiegand SE & Co. KG
Alexander-Wiegand-Straße 30
63911 Klingenberg
Deutschland
Telefon (+49) 9372/132-0
Fax (+49) 9372 132-406
E-Mail: info@wika.de
www.wika.de

55739-DE-200528