

Niveau-Messwertgeber mit Reed-Messkette,
Typ FLR...I / NMG...

DE

Level Transmitter / Level sensor with reed measuring
chain, model FLR...I / NMG...

EN



FLR...I / NMG...



OL_14404462_FLR_KSR_Exi_de_en_Rev02_20221107

DE

**Niveau-Messwertgeber mit Reed-Messkette,
Typ FLR...I / NMG...**

EN

**Level Transmitter / Level sensor with reed measuring
chain, model FLR...I / NMG...**

© 2016 WIKA Alexander Wiegand SE & Co. KG
All rights reserved. / Alle Rechte vorbehalten.
WIKA® and KSR® are registered trademarks in various countries.
WIKA® and KSR® sind geschützte Marken in verschiedenen Ländern.

Prior to starting any work, read the operating instructions!
Keep for later use!

Vor Beginn aller Arbeiten Betriebsanleitung lesen!
Zum späteren Gebrauch aufbewahren!

Manufacturer contact
hergestellt von



KSR Kuebler Niveau-Messtechnik GmbH
Heinrich-Kuebler-Platz 1
69439 Zwingenberg am Neckar • Germany
Tel. +49 6263/87-0
Fax +49 6263/87-99
info@ksr-kuebler.com
www.ksr-kuebler.com

Sales contact
Vertrieb durch



WIKA Alexander Wiegand SE & Co. KG
Alexander-Wiegand-Straße 30
63911 Klingenberg • Germany
Tel. +49 9372 132-0
Fax +49 9372 132-406
info@wika.de
www.wika.de

Inhalt

| | |
|---|----|
| Deutsch..... | 6 |
| 1. Allgemeines | 6 |
| 2. Aufbau und Funktion | 7 |
| 2.1 Funktionsbeschreibungen | 7 |
| 3. Sicherheit..... | 8 |
| 3.1 Symbolerklärung..... | 8 |
| 3.2 Bestimmungsgemäße Verwendung | 9 |
| 3.3 Fehlgebrauch..... | 11 |
| 3.4 Verantwortung des Betreibers..... | 11 |
| 3.5 Personalqualifikation | 12 |
| 3.6 Persönliche Schutzausrüstung..... | 12 |
| 3.7 Beschilderung, Sicherheitskennzeichnung | 13 |
| 4. Transport, Verpackung und Lagerung | 14 |
| 4.1 Transport..... | 14 |
| 5. Inbetriebnahme, Betrieb | 15 |
| 5.1 Funktionsprüfung..... | 15 |
| 5.2 Montagevorbereitungen..... | 16 |
| 5.3 Montage | 17 |
| 5.4 Elektrischer Anschluss | 19 |
| 5.41 Anschlussschema | 19 |
| 6. Störungen | 22 |
| 7. Wartung und Reinigung | 23 |
| 7.1 Wartung | 23 |
| 7.2 Reinigung..... | 24 |
| 8. Demontage, Rücksendung und Entsorgung..... | 25 |
| 8.1 Demontage | 25 |
| 8.2 Rücksendung..... | 25 |
| 8.3 Entsorgung..... | 25 |

| | |
|---|-----------|
| 9. Technische Daten | 26 |
| 9.1 Kennzeichnung | 26 |
| 9.2 Elektrische Daten..... | 26 |
| 9.3 Kabelverschraubung..... | 27 |
| 9.4 Temperaturangaben | 29 |
| 9.5 Typenschlüssel FLR...I / NMG...-... (Ex i)..... | 30 |
| English | 32 |
| 1. General..... | 32 |
| 2. Layout and Function..... | 33 |
| 2.1 Functional descriptions | 33 |
| 3. Safety..... | 34 |
| 3.1 Symbol legend | 34 |
| 3.2 Intended use | 35 |
| 3.3 Improper use..... | 37 |
| 3.4 Owner's responsibility..... | 37 |
| 3.5 Personnel qualifications..... | 38 |
| 3.6 Personal protective equipment..... | 38 |
| 3.7 Labelling, Safety labelling..... | 39 |
| 4. Transport, packaging and storage | 40 |
| 4.1 Transport..... | 40 |
| 5. Commissioning, Operation | 41 |
| 5.1 Functional test | 41 |
| 5.2 Assembly preparation | 42 |
| 5.3 Assembly | 43 |
| 5.4 Electrical connection..... | 45 |
| 5.41 Connection diagram | 45 |
| 6. Faults | 48 |
| 7. Maintenance and cleaning | 49 |
| 7.1 Maintenance | 49 |
| 7.2 Cleaning..... | 50 |

| | |
|---|----|
| 8. Dismantling, returns and disposal..... | 51 |
| 8.1 Dismantling | 51 |
| 8.2 Returns | 51 |
| 8.3 Disposal | 51 |
| 9. Technical data | 52 |
| 9.1 Marking | 52 |
| 9.2 Electrical data for Ex i devices | 52 |
| 9.3 Cable gland..... | 53 |
| 9.4 Temperature specifications | 55 |
| 9.5 Type code FLR...I / NMG...-... (Ex i) | 56 |
| 10. Appendix / Anhang | 58 |

Deutsch

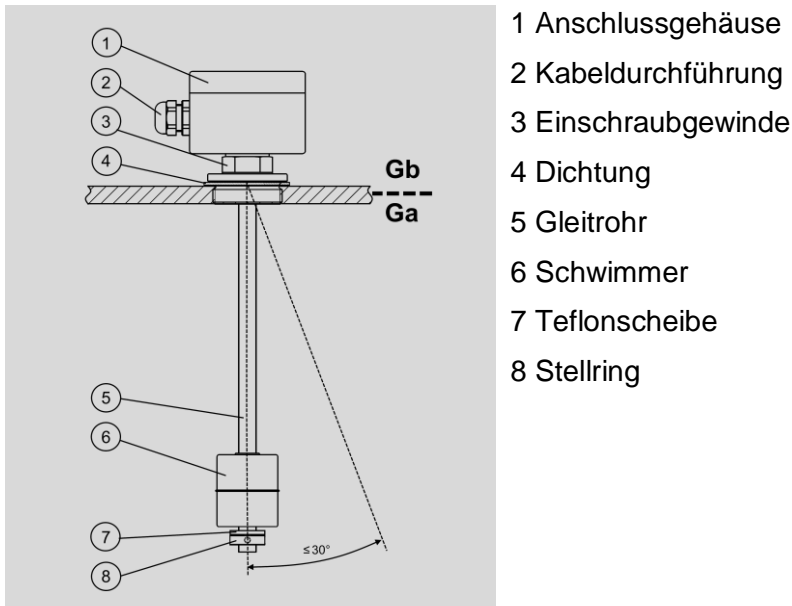
1. Allgemeines

- Die in der Betriebsanleitung beschriebenen Messwertgeber werden nach dem aktuellen Stand der Technik konstruiert und gefertigt. Alle Komponenten unterliegen während der Fertigung strengen Qualitäts- und Umweltkriterien. Unsere Managementsysteme sind nach ISO 9001 zertifiziert.
- Diese Betriebsanleitung gibt wichtige Hinweise zum Umgang mit dem Gerät. Voraussetzung für sicheres Arbeiten ist die Einhaltung aller angegebenen Sicherheitshinweise und Handlungsanweisungen.
- Die für den Einsatzbereich des Gerätes geltenden örtlichen Unfallverhütungsvorschriften und allgemeinen Sicherheitsbestimmungen einhalten.
- Die Betriebsanleitung ist Produktbestandteil und muss in unmittelbarer Nähe des Gerätes für das Fachpersonal jederzeit zugänglich aufbewahrt werden. Betriebsanleitung an nachfolgende Benutzer oder Besitzer des Gerätes weitergeben.
- Das Fachpersonal muss die Betriebsanleitung vor Beginn aller Arbeiten sorgfältig durchgelesen und verstanden haben.
- Es gelten die allgemeinen Geschäftsbedingungen in den Verkaufsunterlagen.
- Technische Änderungen vorbehalten.
- Weitere Informationen:
Internet-Adresse: www.ksr-kuebler.com oder www.wika.de

2. Aufbau und Funktion

2.1 Funktionsbeschreibungen

Niveau-Messwertgeber arbeiten nach dem Schwimmerprinzip mit magnetischer Übertragung. Ein im Schwimmer (6) eingebauter Permanentmagnet betätigt durch sein Magnetfeld die im Gleitrohr (5) eingebaute Widerstandsmesskette. Der gesamte Aufbau entspricht einer 3-Leiter-Potentiometer-schaltung. Der Schwimmer (6) verändert seine Höhenlage mit dem Flüssigkeitspegel des zu überwachenden Messstoffes. Das gemessene Widerstandssignal ist proportional zum Füllstand. Die Messspannung ist bedingt durch das Kontaktraster der Widerstandsmesskette sehr feinstufig und damit quasikontinuierlich.



Messwertgeber FLR...I / NMG... sind für die Verwendung in Ex-Zonen zugelassen.

| Typ | Schutzart | Verwendung in Ex-Zone | EU-Baumusterprüfbescheinigung |
|--------------------|--------------------|-----------------------|-------------------------------|
| FLR...I/ NMG... | Ex i (eigensicher) | Zone 0/1, 1 und 2 | KEMA 01 ATEX 1052 X |

2.2 Lieferumfang

Lieferumfang mit dem Lieferschein abgleichen.

3. Sicherheit

3.1 Symbolerklärung



GEFAHR!

... weist auf eine unmittelbar gefährliche Situation hin, die zum Tod oder zu schweren Verletzungen führt, wenn sie nicht gemieden wird.



WARNUNG!

... weist auf eine möglicherweise gefährliche Situation hin, die zum Tod oder zu schweren Verletzungen führen kann, wenn sie nicht gemieden wird.



VORSICHT!

... weist auf eine möglicherweise gefährliche Situation hin, die zu geringfügigen oder leichten Verletzungen bzw. Sach- und Umweltschäden führen kann, wenn sie nicht gemieden wird.



Information

... hebt nützliche Tipps und Empfehlungen sowie Informationen für einen effizienten und störungsfreien Betrieb hervor.



Hinweis für Ex-Geräte

... hebt die relevanten und/oder benötigten Informationen hervor, die zum Betrieb in explosionsgefährdeten Bereichen notwendig sind.

3.2 Bestimmungsgemäße Verwendung

Die Messwertgeber dienen ausschließlich der Füllstandüberwachung von flüssigen Medien. Der Einsatzbereich ergibt sich aus den technischen Leistungsgrenzen und Werkstoffen.

- Die Flüssigkeiten dürfen keine starken Verschmutzungen oder Grobteile aufweisen und nicht zum Auskristallisieren neigen. Es ist sicherzustellen, dass die medienberührenden Werkstoffe des Messwertgebers gegen den zu überwachenden Messstoff ausreichend beständig sind. Nicht geeignet für Dispersionen, abrasive Flüssigkeiten, hochviskose Medien und Farben.
- Die in der Betriebsanleitung angegebenen Einsatzbedingungen sind einzuhalten.
- Gerät nicht in unmittelbarer Nähe von ferromagnetischer Umgebung (Abstand min. 50 mm) betreiben.
- Gerät nicht in unmittelbarer Nähe von starken elektromagnetischen Feldern bzw. in unmittelbarer Nähe von Einrichtungen betreiben, die durch Magnetfelder beeinflusst werden können (Abstand min. 1 m).
- Die Messwertgeber dürfen keinen starken mechanischen Belastungen (Stoß, Verbiegen, Vibrationen) ausgesetzt werden.
- Die technischen Spezifikationen in dieser Betriebsanleitung sind einzuhalten. Eine unsachgemäße Handhabung oder ein Betreiben des Gerätes außerhalb der technischen Spezifikationen macht die sofortige Stilllegung und Überprüfung durch einen autorisierten WIKA-Servicemitarbeiter erforderlich.

| Zulassung KEMA 01 ATEX 1052 X | |
|---|---|
| FLR...I / NMG... | II 1/2 G Ex ia IIC T6...T1 Ga/Gb II 2 D Ex ib IIIC T80°C Db |
| FLR-XKSI | II 1/2 G Ex ia IIC T4...T1 Ga/Gb |
| Sonderausführung ohne Fallschutz | |
| FLR...I / NMG... | II 1/2 G Ex ia IIB T6...T1 Ga/Gb II 2 D Ex ib IIIC T80°C...T230°C Db |
| FLR-XKSI | II 1/2 G Ex ia IIB T4...T1 Ga/Gb |
| Schwimmer und Gleitrohr in Zone 0 | |



Hinweis für Ex-Geräte

Die Messwertgeber **FLR...I / NMG...-...** sind als explosionsgeschützte Betriebsmittel innerhalb des Geltungsbereiches der EG Richtlinie 2014/34/EU für den Einsatz in explosionsgefährdeten Bereichen zugelassen. Sie erfüllen die Anforderungen an elektrische Betriebsmittel für explosionsgefährdete Bereiche.

Die technischen Daten in dieser Betriebsanleitung sind zu beachten.

Das Gerät ist ausschließlich für den hier beschriebenen bestimmungsgemäßen Verwendungszweck konzipiert und konstruiert und darf nur dementsprechend verwendet werden.

Ansprüche jeglicher Art aufgrund von nicht bestimmungsgemäßer Verwendung sind ausgeschlossen.



GEFAHR!

Beim Arbeiten an Behältern, besteht Vergiftungs- oder Erstickungsgefahr. Arbeiten dürfen nur unter Anwendung geeigneter Personenschutzmaßnahmen (z. B. Atemschutzgerät, Schutzkleidung o. Ä.) durchgeführt werden.



Hinweis für Ex-Geräte

Achtung Explosionsgefahr!

Am Behälter besteht die Gefahr explosionsfähiger Atmosphäre. Es sind entsprechende Maßnahmen, die eine Funkenbildung verhindern, zu ergreifen. Arbeiten in diesem

Bereich dürfen nur durch Fachpersonal entsprechend den jeweiligen geltenden Sicherheitsrichtlinien durchgeführt werden.

3.3 Fehlgebrauch

Als Fehlgebrauch gilt jede Verwendung, die die technischen Leistungsgrenzen überschreitet oder mit den Werkstoffen unverträglich ist.



WARNUNG!

Verletzungen durch Fehlgebrauch

Fehlgebrauch des Gerätes kann zu gefährlichen Situationen und Verletzungen führen.

Eigenmächtige Umbauten am Gerät sind zu unterlassen.

Jede über die bestimmungsgemäße Verwendung hinausgehende oder andersartige Benutzung gilt als Fehlgebrauch.

Dieses Gerät nicht in Sicherheits- oder in Not-Aus-Einrichtungen benutzen.

3.4 Verantwortung des Betreibers

Das Gerät wird im gewerblichen Bereich eingesetzt. Der Betreiber unterliegt daher den gesetzlichen Pflichten zur Arbeitssicherheit.

Die Sicherheitshinweise dieser Betriebsanleitung, sowie die für den Einsatzbereich des Gerätes gültigen Sicherheits-, Unfallverhütungs- und Umweltschutzvorschriften einhalten.

Für ein sicheres Arbeiten am Gerät muss der Betreiber Folgendes sicherstellen:

- Bedienpersonal wird regelmäßig in allen zutreffenden Fragen von Arbeitssicherheit, Erste Hilfe und Umweltschutz unterwiesen.
- Das Bedienpersonal hat die Oi gelesen und insbesondere die darin enthaltenen Sicherheitshinweise zur Kenntnis genommen.
- Die bestimmungsgemäße Verwendung für den Anwendungsfall wird eingehalten.

3.5 Personalqualifikation



WARNUNG!

Verletzungsgefahr durch unzureichende Qualifikation
Unsachgemäßer Umgang kann zu erheblichen Personen- und Sachschäden führen.

- Die in dieser Betriebsanleitung beschriebenen Tätigkeiten nur durch Fachpersonal nachfolgend beschriebener Qualifikationen durchführen lassen.

Fachpersonal

Das vom Betreiber autorisierte Fachpersonal ist aufgrund seiner fachlichen Ausbildung, seiner Kenntnisse der Mess- und Regelungstechnik und seiner Erfahrungen sowie Kenntnis der landesspezifischen Vorschriften, geltenden Normen und Richtlinien in der Lage, die beschriebenen Arbeiten auszuführen und mögliche Gefahren selbständig zu erkennen.

3.6 Persönliche Schutzausrüstung

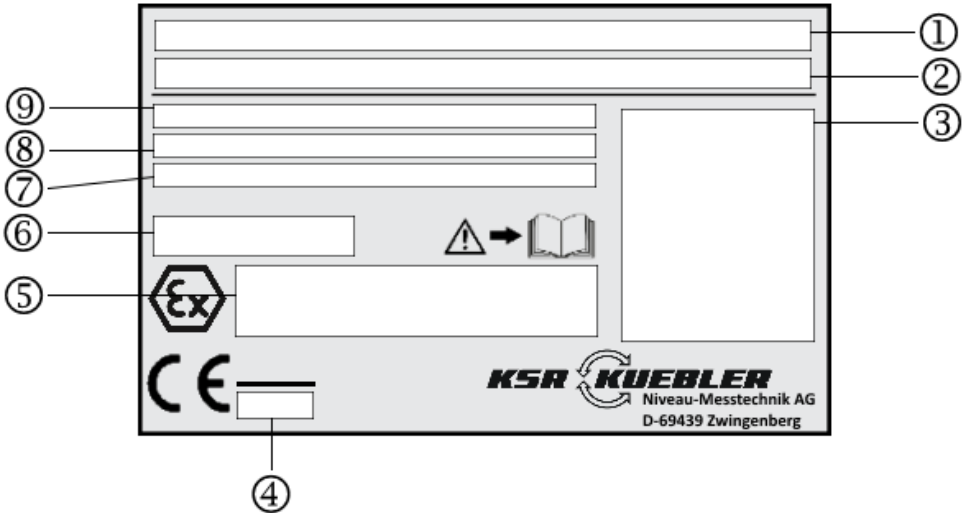
Die persönliche Schutzausrüstung dient dazu, das Fachpersonal gegen Gefahren zu schützen, die dessen Sicherheit oder Gesundheit bei der Arbeit beeinträchtigen könnten. Beim Ausführen der verschiedenen Arbeiten an und mit dem Gerät muss das Fachpersonal persönliche Schutzausrüstung tragen.

Im Arbeitsbereich angebrachte Hinweise zur persönlichen Schutzausrüstung befolgen!

Die erforderliche persönliche Schutzausrüstung muss vom Betreiber zur Verfügung gestellt werden.

3.7 Beschilderung, Sicherheitskennzeichnung

Typenschild (Beispiele)



- 1 - Typ, Bezeichnung
- 2 - Gerätecodierung
- 3 - Schaltbild
- 4 - Notifizierte Stelle nach EU-Richtlinie 2014/34/EU
- 5 - Zertifikatsnummer und Ex-Kennzeichnung
- 6 - Schutzart nach IEC/EN 60529 und Umgebungstemperaturbereich
- 7 - Artikelnummer, Seriennummer, Messstellenummer
- 8 - Auslegungsdruck PS, Prüfdruck PT, Auslegungstemperatur TS
- 9 - Elektrische Daten

Symbole



Vor Montage und Inbetriebnahme des Gerätes unbedingt die Betriebsanleitung lesen!

4. Transport, Verpackung und Lagerung

4.1 Transport

Messwertgeber auf eventuell vorhandene Transportschäden untersuchen.
Offensichtliche Schäden unverzüglich mitteilen.



VORSICHT!

Beschädigung durch unsachgemäßen Transport

Bei unsachgemäßem Transport können Sachschäden in erheblicher Höhe entstehen.

- Symbole auf der Verpackung beachten
- Packstücke vorsichtig behandeln

4.2 Verpackung und Lagerung

Verpackung erst unmittelbar vor der Inbetriebnahme entfernen.

5. Inbetriebnahme, Betrieb

- Alle auf der Versandverpackung angegebenen Hinweise zum Entfernen der Transportsicherungen beachten.
- Den Messwertgeber vorsichtig aus der Verpackung entnehmen!
- Beim Auspacken alle Teile auf äußerliche Beschädigungen überprüfen.
- Funktionsprüfung vor dem Einbau durchführen

5.1 Funktionsprüfung

Vor der Montage kann eine Funktionsprüfung des Niveau-Messwertgebers mit einem Widerstandsmessgerät und manueller Schwimmerbewegung erfolgen

Die nachfolgende Tabelle beschreibt die Messungen und die erwarteten Messwerte bei der Bewegung des Schwimmers beginnend vom Schwimmeranschlag in Richtung Tanköffnung.

| Widerstandsmessung | Messwert |
|--------------------|---|
| BK — BN (R1) | Widerstandswert steigt proportional mit der Position des Schwimmers an. |
| BU — BN (R2) | Widerstandswert sinkt umgekehrt proportional mit der Position des Schwimmers. |
| BK — BU (Ri) | Widerstandswert bleibt unabhängig von der Schwimmerposition konstant. |



WARNUNG!

Sicherstellen, dass die Funktionsprüfung keine unbeabsichtigten Prozesse startet.



Hinweis für Ex-Geräte

Zur Funktionsprüfung sind Prüfmittel zu verwenden, die für den Einsatz im explosionsgefährdeten Bereich geeignet bzw. zugelassen sind. Diese Tätigkeiten dürfen nur von sachkundigem Personal durchgeführt werden.



Hinweis für Ex-Geräte

Messwertgeber FLR...I / NMG... Zündschutzart Ex i dürfen im Ex-Bereich der Zone 0/1 (Schwimmer und Gleitrohr in Zone 0) nur an bescheinigte eigensichere Steuerstromkreise angeschlossen werden. Die maximalen Betriebsdaten sind dabei zu beachten.

Geräte mit Pulverbeschichtung, Kunststoffen oder Klebe Typschilder $> 500 \text{ mm}^2$ auf metallischen Gehäusen, dürfen nicht in Bereichen eingesetzt werden, in denen stark ladungserzeugende Prozesse, maschinelle Reib- bzw. Trennprozesse, das Sprühen von Elektronen, z.B. im Umfeld von elektrostatischen Lackiereinrichtungen, stattfinden oder pneumatisch geförderter Staub austritt.

Potentialausgleich

Das Gerät muss in den Potentialausgleich der Anlage eingebunden werden.

Chemische Reaktionen bzw. Selbstentzündungsvorgänge können nur vom Medium selbst ausgehen, nicht vom Gerät. Die Zündgefahren des Mediums selbst, müssen vom Betreiber berücksichtigt und verhindert werden.

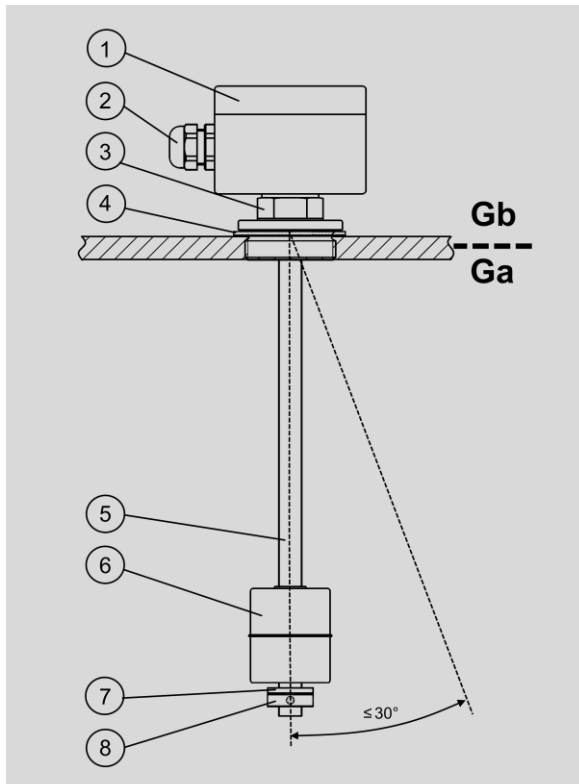
Hohe oder niedrige Temperaturen und/oder hohe Drücke im Innern des Behälters beeinflussen die sicherheitstechnischen Kenngrößen der auftretenden Stoffe. Wenn im Innern des Behälters Drücke oder Temperaturen im nichtatmosphärischen Bereich auftreten, dann muss der Betreiber selbst prüfen, welche Einflüsse diese Bedingungen auf die sicherheitstechnischen Kenngrößen der auftretenden Stoffe haben und welche direkten Zündgefahren daraus resultieren

5.2 Montagevorbereitungen

Sicherstellen, dass die Dichtflächen des Behälters bzw. des Niveau-Messwertgebers sauber sind und keine mechanische Beschädigung aufweisen.

5.3 Montage

- Die im Rohrleitungsbau vorgeschriebenen Drehmomentwerte der Schrauben einhalten.
- Bei der Auswahl des Montagematerials (Dichtungen, Schrauben, Unterlegscheiben und Muttern) die Prozessbedingungen beachten. Die Eignung der Dichtung muss hinsichtlich Messstoff und dessen Dämpfen gegeben sein. Zusätzlich ist auf entsprechende Korrosionsbeständigkeit zu achten.
- Messwertgeber entweder über Einschraubgewinde (3) oder Montageflansch (nicht dargestellt) einbauen.
- Das Gleitrohr (5) darf maximal 30° zur Vertikalen geneigt sein.



- 1 Anschlussgehäuse
- 2 Kabeldurchführung
- 3 Einschraubgewinde
- 4 Dichtung
- 5 Gleitrohr
- 6 Schwimmer
- 7 Teflonscheibe
- 8 Stelling



Hinweis für Ex-Geräte

Eine Teflonscheibe auf den Schwimmeranschlängen verhindert die Funkenbildung, wenn der Schwimmer auf sie fällt. Die Verwendung des Gerätes ohne diese Teflonscheibe ist nicht gestattet.*

*Ausgenommen, KSR Sondervarianten für Gasgruppe **IIB** ohne Teflonscheibe

Wenn Schwimmer aus Titan verwendet werden, ist darauf zu achten, dass diese Schwimmer auch in seltenen Fällen keine Reib- und Schlagfunken erzeugen können.

In Behältern, bei denen mit dem Auftreten von Turbulenzen zu rechnen ist, sind Messwertgeber mit einer Zulassung nach der folgenden Tabelle zusätzlich gegen Verbiegen des Gleitrohres zu sichern.

| Gleitrohr | max. Länge ohne Fixierung am Boden | max. Länge mit Fixierung am Boden |
|-------------|------------------------------------|-----------------------------------|
| 12 x 1 mm | 660 | 3000 |
| 14 x 1 mm | 940 | 3000 |
| 14 x 2 mm | 1600 | 6000 |
| 16 x 1 mm | 1270 | 6000 |
| 16 x 2 mm | 2100 | 6000 |
| 18 x 1,5 mm | 3000 | 6000 |

5.4 Elektrischer Anschluss

- Der elektrische Anschluss darf nur durch qualifiziertes Fachpersonal erfolgen.
- Niveau-Messwertgeber nach Anschlusschema des elektrischen Ausgangs (siehe Typenschild) verdrahten. Die Anschlussklemmen sind entsprechend gekennzeichnet.
- Die Kabeldurchführung am Anschlussgehäuse abdichten. Um die IP-Schutzart zu erhalten, geeignete Kabelverschraubungen verwenden.

5.4.1 Anschlusschema

| Level Transmitter | |
|--|--|
| FLR...I / NMG... | Anschlusschema |
| ohne Kopfmessumformer (3-Leiter-Potentiometer Schaltung) | |
| mit Kopfmessumformer 4...20 mA* | |
| Nur zum Anschluss an einen bescheinigten eigensicheren Stromkreis mit folgenden Höchstwerten | |
| FLR...I NMG... | Ex ia $U_i \leq 30 \text{ V}$, $I_i \leq 120 \text{ mA}$, $P_i \leq 0,9 \text{ W}$, $C_i = 0 \text{ nF}$, $L_i = 0 \text{ }\mu\text{H}$ |
| FLR...MI NMG...MU | Ex ia $U_i \leq 20 \text{ V}$; $I_i \leq 20 \text{ mA}$; $P_i \leq 0,175 \text{ W}$; $C_i = 0 \text{ nF}$; $L_i = 0 \text{ }\mu\text{H}$ |
| *Falls ein optionaler ATEX Kopfmessumformer verwendet wird, sind die elektrischen Daten des Kopfmessumformers zutreffend. Die elektrischen Daten sind auf dem KSR Typenschild aufgebracht. | |



WARNUNG!

Fehlfunktionen bei gemeinsamer Verlegung mit Netzanschlussleitungen oder bei großen Leitungslängen durch Spannungsspitzen.

Dies kann zu einer Fehlfunktion der Anlage und dadurch zu Personen- oder Sachschäden führen.

- Abgeschirmte Anschlussleitungen verwenden
- Anschlussleitungen einseitig erden



Hinweis für Ex-Geräte Ex i

Messwertgeber der Serie FLR...I / NMG... dürfen im Ex-Bereich der Zone 0/1 (Schwimmer und Gleitrohr in Zone 0) nur an bescheinigte eigensichere Steuerstromkreise (ia) angeschlossen werden. Die elektrischen Daten auf dem Typschild sind zu beachten.

Die nationalen Vorschriften zum Errichten eigensicherer Steuerstromkreise sind zu beachten. (s. 9.1 Schaltleistungen /Elektrische Werte)

Die innere Kapazität und Induktivität des verwendeten Kabels sind bezüglich des nachgeschalteten eigensicheren Steuergerätes zu beachten.

Die Arbeiten dürfen nur von geschultem Fachpersonal vorgenommen werden.

Es dürfen nur Kabel- bzw. Leitungseinführungen und Verschlussstopfen mit einer EG Baumusterprüfbescheinigung nach EN 60079-0 und für Ex i Geräte nach EN 60079-7 (Ex e) eingesetzt werden.

Diese müssen mindestens für den gleichen Temperaturbereich und IP Schutz bescheinigt sein, wie der Messwertgeber. Es ist weiterhin zu beachten, dass die Gewindegröße und Gewindeausführung der jeweiligen Geräteausführung des Gehäuses entspricht und die Verschraubung für das verwendete Anschlusskabel geeignet ist. Die Verwendung einzelner Litzen ist nicht zulässig! Bei Nichtbeachtung erlischt die Bauartzulassung.

Nichtbenutzte Öffnungen für Leitungseinführungen sind mit zugelassenen Verschlussstopfen, Ex e IIC für die Ex i Variante, dauerhaft zu verschließen.

Zur Inbetriebnahme von Zubehör unbedingt die jeweilige Montage- und Betriebsanleitung beachten.

Die elektrischen Daten auf dem Typschild sind zu beachten. Der Anschluss ist gemäß Anschlusschema durchzuführen. Beachten Sie bei der Auswahl des Kabels, dass es für den vorgesehenen Anwendungsbereich (Temperatur, Witterungseinflüsse, aggressive Atmosphäre usw.) und für die verwendete Kabelverschraubung geeignet ist.



Anschließen des Kabels

Das Anschlusskabel ist gemäß den geltenden Vorschriften zum Errichten von Stromkreise zu verlegen

Stromkreis spannungslos schalten

Deckel des Klemmgehäuse entfernen

Kabel durch die Kabelverschraubung in das Klemmgehäuse einführen

Den Mantel abisolieren.

Achtung! durch die Kabelverschraubung dürfen keine Einzellitzen geführt werden. Es ist immer sicherzustellen, dass das Kabel zur verwendeten Kabelverschraubung passt und der Kabelmantel sicher in der Kabelverschraubung geklemmt wird.

Die Litzen abisolieren und mit Aderendhülsen versehen

Die Adern entsprechend den jeweiligen Vorgaben in die Klemmen einstecken und befestigen

Gehäusedeckel aufsetzen und befestigen.

Das jeweilige Anschlusschema ist zu beachten



Potentialausgleich

Bei Messwertgeber mit Anschlussgehäuse steht mindestens eine Anschlussklemme für den Potentialausgleich im oder und außen am Gehäuse zur Verfügung.

Bei Messwertgeber mit Kabel muss der Betreiber den Messwertgeber in die Erdung des Tankes, Einbauegefäßes oder sonstige Einbau oder Anbausituation einbeziehen.

Beachten Sie die Erdungszeichen im oder am Gehäuse.

6. Störungen



In der folgenden Tabelle sind die häufigsten Fehlerursachen und die erforderlichen Gegenmaßnahmen aufgeführt.

| Störung | Ursache | Maßnahme |
|--|--|---|
| Messwertgeber lässt sich nicht an der vorgesehenen Stelle am Behälter anbauen | Prozessanschluss des Messwertgebers passt nicht zu dem Prozessanschluss des Behälters. | Umbau des Behälters Rücksendung ans Werk |
| | Prozessanschluss am Behälter defekt | Nacharbeiten des Gewin- des oder Austauschen der Befestigungsmuffe |
| | Einschraubgewinde am Messwertgeber defekt | Rücksendung ans Werk |
| Keine, nicht-lineare oder undefinierte Signale | Elektrischer Anschluss falsch | Siehe Kapitel 5.4 „Elektri- scher Anschluss“. Belegung mit Hilfe des An- schlussbildes prüfen. |
| | Messkette defekt | Rücksendung ans Werk |
| | Kopftransmitter defekt | Rücksendung ans Werk |
| | Kopftransmitter falsch eingestellt | Einstellung gem. Betriebs- anleitung des Kopftrans- mitters ändern oder Rück- sendung ans Werk |



VORSICHT!

Körperverletzungen, Sach- und Umweltschäden

Können Störungen mit Hilfe der aufgeführten Maßnahmen nicht beseitigt werden, Gerät unverzüglich außer Betrieb setzen.

- Sicherstellen, dass kein Druck mehr anliegt und gegen versehentliche Inbetriebnahme schützen.
- Kontakt mit dem Hersteller aufnehmen.
- Bei notwendiger Rücksendung die Hinweise unter Kapitel 8.2 „Rücksendung“ beachten.

7. Wartung und Reinigung

7.1 Wartung

Messwertgeber arbeiten bei bestimmungsgemäßen Gebrauch wartungs- und verschleißfrei. Sie sind jedoch im Rahmen der regelmäßigen Wartung einer Sichtkontrolle zu unterziehen und in die Druckprüfung des Behälters mit einzubeziehen.



GEFAHR!

Beim Arbeiten an Behältern, besteht Vergiftungs- oder Erstickungsgefahr. Arbeiten dürfen nur unter Anwendung geeigneter Personenschutzmaßnahmen (z.B. Atemschutzgerät, Schutzkleidung o.Ä.) durchgeführt werden.

Reparaturen sind ausschließlich vom Hersteller durchzuführen.



HINWEIS!

Eine einwandfreie Funktion des Messwertgebers kann nur bei Verwendung von KSR Kuebler Zubehör und Ersatzteilen garantiert werden

7.2 Reinigung



VORSICHT!

Körperverletzungen, Sach- und Umweltschäden

Eine unsachgemäße Reinigung führt zu Körperverletzungen, Sach- und Umweltschäden. Messstoffreste im ausgebauten Gerät können zur Gefährdung von Personen, Umwelt und Einrichtung führen.

- Ausgebautes Gerät spülen bzw. säubern.
 - Ausreichende Vorsichtsmaßnahmen sind zu ergreifen.
1. Vor der Reinigung das Gerät ordnungsgemäß vom Prozess und der Stromversorgung trennen.
 2. Das Gerät vorsichtig mit einem feuchten Tuch reinigen.
 3. Elektrische Anschlüsse nicht mit Feuchtigkeit in Berührung bringen!



VORSICHT!

Sachbeschädigung

Eine unsachgemäße Reinigung führt zur Beschädigung des Gerätes!

- Keine aggressiven Reinigungsmittel verwenden.
- Keine harten und spitzen Gegenstände zur Reinigung verwenden.

8. Demontage, Rücksendung und Entsorgung



WARNUNG!

Körperverletzung, Sach- und Umweltschäden durch Messstoffreste

Messstoffreste im ausgebauten Gerät können zur Gefährdung von Personen, Umwelt und Einrichtung führen.

- Notwendige Schutzausrüstung tragen
- Ausgebautes Gerät spülen bzw. säubern, um Personen und Umwelt vor Gefährdung durch anhaftende Messstoffreste zu schützen.

8.1 Demontage

Messgerät nur im drucklosen und spannungsfreiem Zustand demontieren! Gegebenenfalls muss der Behälter entspannt werden.

8.2 Rücksendung

Ausgebauten Messwertgeber vor der Rücksendung spülen bzw. säubern, um Mitarbeiter und Umwelt vor Gefährdung durch anhaftende Messstoffreste zu schützen.



Hinweise zur Rücksendung befinden sich in der Rubrik „Service“ auf unserer lokalen Internetseite.

8.3 Entsorgung

Durch falsche Entsorgung können Gefahren für die Umwelt entstehen. Gerätekomponenten und Verpackungsmaterialien entsprechend den landesspezifischen Abfallbehandlungs- und Entsorgungsvorschriften umweltgerecht entsorgen.

9. Technische Daten

9.1 Kennzeichnung

| Zulassung KEMA 01 ATEX 1052 X | |
|----------------------------------|-------------------------------------|
| FLR...I/ NMG... | II 1/2 G Ex ia IIC T6...T1 Ga/Gb |
| | II 2 D Ex ib IIIC T80°C...T230°C Db |
| FLR-XKSI | II 1/2 G Ex ia IIC T4...T1 Ga/Gb |
| Sonderausführung ohne Fallschutz | |
| FLR...I/ NMG... | II 1/2 G Ex ia IIB T6...T1 Ga/Gb |
| | II 2 D Ex ib IIIC T80°C...T230°C Db |
| FLS-XKSI | II 1/2 G Ex ia IIB T4...T1 Ga/Gb |
| | Schwimmer und Gleitrohr in Zone 0 |

9.2 Elektrische Daten

| Typ | Messkette |
|---|--|
| FLR...I NMG... | Ex ia $U_i \leq 30 \text{ V}$, $I_i \leq 120 \text{ mA}$, $P_i \leq 0,9 \text{ W}$, $C_i = 0 \text{ nF}$, $L_i = 0 \text{ } \mu\text{H}$ |
| FLR...MI NMG...MU | Ex ia $U_i \leq 20 \text{ V}$; $I_i \leq 20 \text{ mA}$; $P_i \leq 0,175 \text{ W}$; $C_i = 0 \text{ nF}$; $L_i = 0 \text{ } \mu\text{H}$ |
| Falls ein optionaler ATEX Kopfmessumformer verwendet wird, sind die elektrischen Daten des Kopfmessumformers zutreffend. Die elektrischen Daten sind auf dem KSR Typschild aufgebracht. | |
| Nur zum Anschluss an einen bescheinigten eigensicheren Stromkreis | |
| Optionaler Stromkreis für ein (oder eine Kombination von) PT100, PT1000, Temperaturschalter | |
| | Ex ia $U_i \leq 30 \text{ V}$; $I_i \leq 120 \text{ mA}$, $P_i \leq 0,9 \text{ W}$, $C_i = 0 \text{ nF}$; $L_i = 0 \text{ } \mu\text{H}$ |
| NAMUR | Ex ia $U_i \leq 18,5 \text{ V}$, $I_i \leq 30 \text{ mA}$, $P_i \leq 0,4 \text{ W}$, $C_i = 0 \text{ nF}$; $L_i = 0 \text{ } \mu\text{H}$ |
| Falls ein optionaler ATEX Kopfmessumformer verwendet wird, z.B. Zusatzoption PT100 mit Kopfmessumformer, sind die elektrischen Daten auf dem entsprechenden KSR Typschild gültig. | |
| Nur zum Anschluss an einen bescheinigten eigensicheren Stromkreis | |

| Typ | Auflösung |
|--------------------|---|
| FLR...I/ NMG... | (abhängig von der Ausführung der Reedkette) |

9.3 Kabelverschraubung



Es dürfen nur Kabel bzw. Leitungseinführungen und Ver-schlussstopfen mit einer EU Baumusterprüfbescheinigung oder IECEx Scheme nach IEC / EN 60079-0, IEC / EN 60079-7 und IEC / EN 60079-31 eingesetzt werden.

Diese müssen mindestens für den gleichen Temperaturbereich und IP-Schutz wie der Level Transmitter bescheinigt sein.

Es ist auch darauf zu achten, dass Gewindegröße und Ausführung der Kabelverschraubung mit dem Kabelverschraubungsgewinde des Anschlussgehäuses übereinstimmen und die Kabelverschraubung für das verwendete Anschlusskabel geeignet ist.

Die Verwendung einzelner Adern ist nicht zulässig!

Beachten Sie auch die Montageanleitung des Herstellers der Kabelverschraubung, insbesondere die Montagehinweise und Anzugsdrehmomente. Informationen zu Hersteller, Typ und Zulassungen Ihrer Kabelverschraubung finden Sie auf der Kabelverschraubung.

Alle zur Leitungseinführungen nicht benötigten Öffnungen sind mit geeigneten und nach IEC / EN 60079-7 für die Gruppe IIC, nach IEC / EN 60079-31 für die Gruppe IIC bescheinigten Verschlussselementen, dauerhaft zu verschließen.

Bei nicht beachten erlischt die Bauartzulassung.

Drehmomentwerte

| Kabelverschraubung | Ausführung Kunststoff max. Drehmoment in Nm | Ausführung Metall max. Drehmoment in Nm |
|--------------------|--|--|
| M12 / Pg7 | 1,2 – 1,5 (je nach Ausführung) | 3 – 8 (je nach Ausführung) |
| M16 / Pg9 | 3 | 4 - 10 (je nach Ausführung) |
| Pg11 | 2,5 | 6,2 – 12 (je nach Ausführung) |
| M20 / Pg13 | 1 - 6 (je nach Ausführung) | 8 – 12,5 (je nach Ausführung) |
| NPT1/2“ | | 7 – 12 (je nach Ausführung) |
| NPT3/4“ | | 7 – 12 (je nach Ausführung) |

Tabelle 9.3-1

Ermittlung des genauen Drehmoments

Gemäß IEC/EN 62444 werden zur Ermittlung des Anzugsdrehmomentes der Kabelverschraubungsklemmmutter Prüfdorne verwendet. Die Ermittlung des Anzugsdrehmomentes der Kabelverschraubungsklemmmutter im praktischen Einsatz ergibt aber zwangsläufig abweichende Werte, da sich Einsatztemperatur, Härtegrad und Oberfläche der verwendeten Kabel extrem unterscheiden können. Die in **Tabelle 1** genannten Werte sind deshalb nur als Richt- und Maximal- Wert zu verstehen.

Das korrekte Drehmoment der Klemmmutter kann aber optisch ermittelt werden. Es ist dann erreicht, wenn der Dichtungseinsatz der Kabelverschraubung wie in **Bild 1** bündig zur Klemmmutter steht oder diese leicht überlappt.

Nicht korrekt ist eine stärkere Überlappung des Dichtungseinsatzes, wie in **Bild 2**. Hierbei wurde die Kabelverschraubungsklemmmutter mit einem zu hohen Drehmoment angezogen. Beachten Sie bitte, dass es durch ein zu hohes Drehmoment, zu einer Schädigung des Kabelmantels kommen kann.

Steht der Dichtungseinsatz nicht bündig sondern zu tief in der Kabelverschraubungsklemmmutter, wurde die Klemmmutter mit einem zu geringem Drehmoment angezogen. Dies kann dazu führen, dass der angegebene IP Schutzgrad des Gerätes nicht erreicht wird.

Beachten Sie vorrangig auch die Montageanleitung des Herstellers der Kabelverschraubung, insbesondere die Montagehinweise und Anzugsdrehmomente. Informationen zu Hersteller, Typ und Zulassungen Ihrer Kabelverschraubung finden Sie auf der Kabelverschraubung.

Bild 1

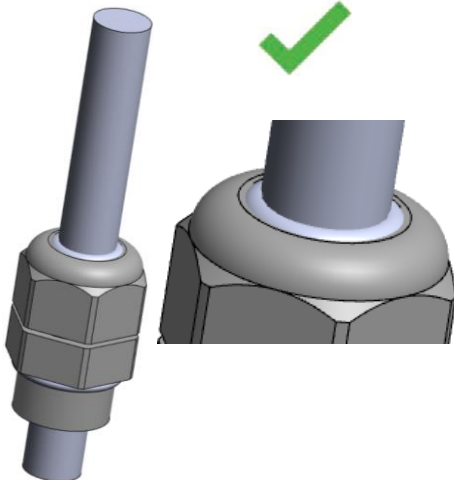
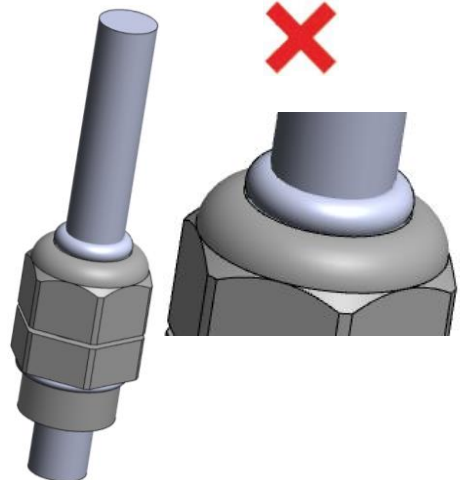


Bild 2



9.4 Temperaturangaben



Temperatur FLR...I / NMG...

| Temperaturklasse | zulässige Umgebungstemperatur (Ta)* | Prozesstemperatur - FLR...I | Oberflächentemperatur (EPL Db) |
|------------------|-------------------------------------|-----------------------------|--------------------------------|
| T1 | -50* ¹ ... +80°C | ≤ 200°C | ≤ 230°C |
| T2 | -50* ¹ ... +80°C | ≤ 200°C | ≤ 230°C |
| T3 | -50* ¹ ... +80°C | ≤ 165°C | ≤ 195°C |
| T4 | -50* ¹ ... +80°C | ≤ 100°C | ≤ 130°C |
| T5 | -50* ¹ ... +65°C | ≤ 65°C | ≤ 95°C |
| T6 | -50* ¹ ... +50°C | ≤ 50°C | ≤ 80°C |

*Umgebungstemperatur ist die Temperatur am Anschlussgehäuse, Anschlusskabel oder Anschlussstecker

*¹ Die minimale Umgebungstemperatur kann je nach Ausführung eingeschränkt sein. Die für ihr Gerät zugelassene Umgebungstemperatur (Ta), entnehmen Sie bitte dem Typschild auf dem Gerät

Temperatur FLR-XKSI

| Temperaturklasse | zulässige Umgebungstemperatur | Prozesstemperatur | Oberflächentemperatur (EPL Db) |
|------------------|-------------------------------|-------------------|--------------------------------|
| T4...T1 | -20 ... +80°C | -20 ... +80°C | - |

9.5 Typenschlüssel FLR...I / NMG...-... (Ex i)

| Feld-Nr. | Code | Beschreibung |
|--------------------------|----------------|---------------------------------------|
| Grundtyp | | |
| 1 | NMG... oder | Hersteller KSR Kuebler |
| | FLR-SAI | Anschlussgehäuse |
| | FLR-SBI | Anschlussgehäuse und Kopfmessumformer |
| | FLR-SEI | Kabel |
| | FLR-SFI | Stecker |
| Anschlussgehäuse | | |
| 2 | A | Aluminium |
| | AV4 | Edelstahl |
| | APL | Polyester (ableitfähig) |
| Prozessanschluss | | |
| 3a Typ | F | Flansch |
| | FC | Triclamp Flansch |
| | MR | Milchrohrverschraubung gem. DIN 11851 |
| | R | Einschraubgewinde |
| 3b Material | V | Edelstahl |
| | HB | Hastelloy B |
| | HC | Hastelloy C |
| | T | Titan |
| 3c Nenn- weite | 10 ... 250 | Metrisch (falls anwendbar) |
| | 1 ... 6 | Inch (falls anwendbar) |
| 3d Druck- stufe | 6 ... 64 | gem. DIN oder EN (falls anwendbar) |
| | 150 ... 600 | gem. ANSI (falls anwendbar) |
| 3e Dicht-flä- che | C, F, N | gem. DIN (falls anwendbar) |
| | B1, B2, C, D | gem. EN (falls anwendbar) |
| Gleitrohrmaterial | | |
| 4 | V | Edelstahl |
| | HB | Hastelloy B |
| | HC | Hastelloy C |
| | T | Titan |

Typenschlüssel FLR...I / NMG...-... (Ex i) – Fortsetzung

| Feld-Nr. | Code | Beschreibung |
|--|---------------------|--------------------------------------|
| Kontaktraster | | |
| 5 | K... | Kontaktraster der Reedkette |
| Kopfmessumformer (optional) | | |
| 6 | TE | Typ KSR TE |
| | TEH | Typ KSR TEH |
| | T32 | Typ WIKA T32.1S |
| | T15 | Typ WIKA T15.HA |
| | TA | Typ PR5343B |
| | TP | Typ PR5333B |
| | TD | Typ PR5335B |
| Gleitrohrlänge und -durchmesser | | |
| 7a | L... | Vertikale Länge des Gleitrohrs in mm |
| 7b | ... | Durchmesser des Gleitrohrs in mm |
| Schwimmer | | |
| 8 | V...R ¹ | Schwimmermaterial Edelstahl |
| | T...R ¹ | Schwimmermaterial Titan |
| | HB...R ¹ | Schwimmermaterial Hastelloy B |
| | HC...R ¹ | Schwimmermaterial Hastelloy C |
| Zulassung | | |
| 9 | Ex | ATEX 2014/34/EU |

¹:... äußerer Durchmesser (s. Datenblatt für weitere Details)

| | | | | | | | | | |
|-------------|----------------------|----------------------|----------------------|----------------------|----------------------|----------------------|----------------------|----------------------|----------------------|
| | (1) | (2) | (3) | (4) | (5) | (6) | (7) | (8) | (9) |
| Typ: | <input type="text"/> | <input type="text"/> | <input type="text"/> | <input type="text"/> | <input type="text"/> | <input type="text"/> | <input type="text"/> | <input type="text"/> | <input type="text"/> |

Beispiel:

NMG...-AFV 50/16/C-VK15/TE-L900/12-V52R-Ex

Weitere technische Daten siehe Datenblatt FLR und LM 20.02.

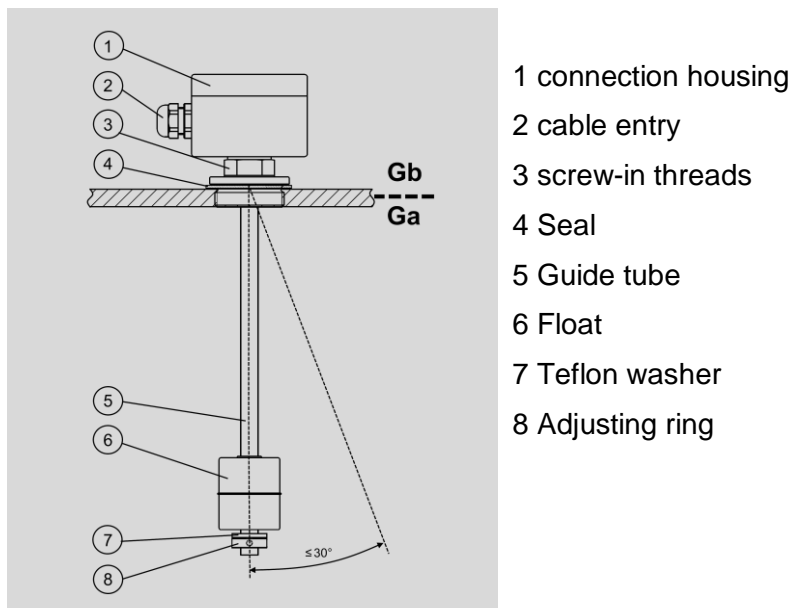
1. General

- The Level Transmitter / Level Sensor described in the operating instructions is designed and manufactured according to current state of the art technology. All components are subject to strict quality and environmental criteria during production. Our management systems are certified in accordance with ISO 9001.
- These operating instructions provide important information on dealing with this device. A prerequisite for safe operation is compliance with all indicated safety and operating instructions.
- Comply with the local accident prevention regulations and general safety provisions for the device.
- The operating instructions are part of the product and must be kept in the immediate vicinity of the device at all times for qualified personnel. The operating instructions must be passed on to subsequent users or owners of the device.
- The qualified personnel must carefully read and understand these operating instructions prior to any work.
- The general terms and conditions of business in the sales documents shall apply.
- Subject to technical changes.
- Further information:
 - Website: www.ksr-kuebler.com or www.wika.de

2. Layout and Function

2.1 Functional descriptions

Level Transmitter / Level Sensor FLR work according to the float principle with magnetic transmission. A permanent magnet integrated into the float (6) activates the resistance measuring chain integrated in the guide tube (5) using its magnetic field. The overall structure corresponds to a 3 line potentiometer circuit. The float (6) changes its elevation with the fluid level of the measuring material to be monitored. The resistance signal measures is proportional to the fill level. As a result of the contact pitch of the resistance measuring chain the measuring voltage is very finely graduated and therefore quasi-continuous.



Level Sensors FLR...I / NMG... are approved for use in Ex zones.

| Type | Protection class | Use in Hazard Zones | EU type examination certificate |
|------------------|---------------------------|---------------------|---------------------------------|
| FLR...I / NMG... | Ex i (intrinsically safe) | Zone 0/1, 1 und 2 | KEMA 01 ATEX 1052 X |

2.2 Delivery contents

Match the delivery contents with the delivery note.

3. Safety

3.1 Symbol legend



DANGER!

... refers to an imminent danger that can result in death or serious injury if not avoided.



WARNING!

... refers to a potential danger that can result in death or serious injury if not avoided.



CAUTION!

... refers to a potentially dangerous situation, that can lead to minor injuries or property and environmental damages, if not avoided.



INFORMATION

... highlights useful tips and recommendations as well as information for efficient and fault-free operation.



Note for ex devices

... highlights the relevant and/or necessary information which is required for operation in potential explosive areas.

3.2 Intended use

The Level Transmitter / Level Sensor are intended solely for level monitoring of fluids. The range of application results from the technical performance limits and materials.

- The liquids must not have any heavy soiling or coarse particles and must not have a tendency to crystallise. It must be ensured that the materials of the Level Transmitter / Level Sensor which come into contact with the material are sufficiently resistant to the measuring material to be monitored. Not suitable for dispersions, abrasive liquids, highly viscous mediums and paints.
- The operating conditions specified in the operating instructions must be observed.
- Do not operate the device in the immediate vicinity of ferromagnetic surroundings (distance min. 50 mm).
- Do not operate the device in the immediate vicinity of strong electromagnetic fields, or in the immediate vicinity of equipment which can be influenced by magnetic fields (distance min. 1 m).
- The Level Transmitter / Level Sensor may not be subjected to any strong mechanical loads (impact, twisting, vibrations).
- The technical specifications in these operating instructions must be observed. Improper handling or operation of the device outside the technical specifications makes careful shut-down and monitoring by an authorised WIKA service employee.

| Approval KEMA 01 ATEX 1052 X | |
|---|---|
| FLR...I / NMG... | II 1/2 G Ex ia IIC T6...T1 Ga/Gb II 2 D Ex ib IIIC T80°C Db |
| FLR-XKSI | II 1/2 G Ex ia IIC T4...T1 Ga/Gb |
| Special design without fall protection | |
| FLR...I / NMG... | II 1/2 G Ex ia IIB T6...T1 Ga/Gb II 2 D Ex ib IIIC T80°C...T230°C Db |
| FLR-XKSI | II 1/2 G Ex ia IIB T4...T1 Ga/Gb |
| Float and sliding pipe in zone 0 | |



Note for ex devices

FLR...I / NMG...-... Level Transmitter / Level Sensor are approved as explosion protected equipment within the scope of EC directive 2014/34/EU for use in potentially explosive atmospheres. They fulfil the requirements of electric equipment for potentially explosive atmospheres.

The technical data in these operating instructions must be observed.

The device is designed and constructed solely for its intended purpose described here and may only be used accordingly.
Claims of any type resulting from non-intended use are excluded.



DANGER!

When working on containers there is a risk of poisoning, asphyxiation or burns. Work may only be conducted using appropriate personal protection measures (e.g. breathing apparatus, protective clothing, or the like).



Note for ex devices

Caution explosion hazard!

There is a risk of potentially explosive atmosphere in the container. Corresponding measures which prevent sparking should be taken. Work in this area may only be conducted by qualified personnel in accordance with the respective applicable safety guidelines.

3.3 Improper use

Improper use is any use which exceeds the technical performance limits or is incompatible with the materials.



WARNING!

Injuries as a result of improper use

Improper use of the device can lead to dangerous situations and injuries

Refrain from unauthorised modifications to the device.

Any use other than for the intended purpose or any other use is considered improper use.

Do not use this device in safety devices or in emergency stop equipment.

3.4 Owner's responsibility

The device is used in the commercial sector. Therefore, the operator is subject to the legal obligations for occupational health and safety.

The safety information in these operating instructions as well as the safety, accident prevention and environmental protection regulations applicable to range of application for the device must be observed.

For safe operation of the device the operator must ensure:

- that the operating personnel receives regular instruction in all applicable areas of occupational safety and environmental protection.
- that these operating instructions and, in particular, the safety information contained therein, will be duly noted.
- that the device is suitable for the application pursuant to its intended use.

3.5 Personnel qualifications



WARNING!

Risk of injury as a result of insufficient qualification

Improper handling can lead to significant injuries and material damage.

- The operations in these operating instructions should only be completed by qualified personnel with the qualifications described below.

Qualified personnel

Qualified personnel authorised by the operator must be able to complete the work described and independently identify possible dangers based on his professional training, his knowledge of measurement and control technology and experience as well as knowledge of the country-specific provisions, and applicable standards and directives.

3.6 Personal protective equipment

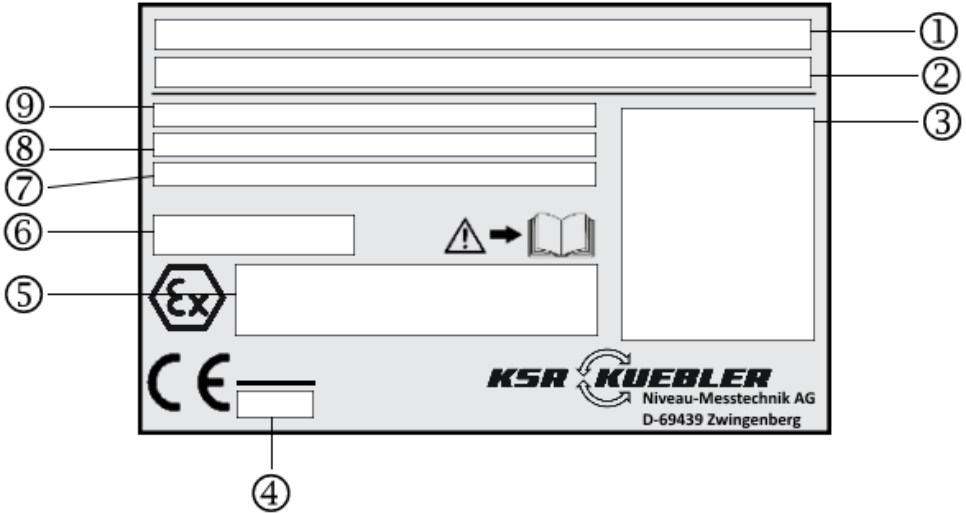
Personal safety equipment serves to protect qualified personnel against risks that can negatively impact their safety or health while working. When conducting work on and with the device the qualified personnel must wear personal safety equipment.

Follow the information affixed in the work area for personal protective equipment!

The personal protective equipment required must be made available by the operator.

3.7 Labelling, Safety labelling

Type plate example



- 1 - Type, name
- 2 - Device coding
- 3 - Circuit diagram
- 4 - Notified body according to EU Directive 2014/34/EU
- 5 - Certificate number and Ex labelling
- 6 - Protection class according to and ambient temperature
- 7 - Article number, Serial number, year of manufacture
- 8 - Auslegungsdruck PS, Prüfdruck PT, Auslegungstemperatur TS
- 9 - Electrical Data

Symbols



Read the operating instructions and before assembly and commissioning of the device and note the EU type examination certificate!

4. Transport, packaging and storage

4.1 Transport

Inspect the Level Transmitter / Level Sensor for possible existing transportation damages. Immediately report obvious damages.



CAUTION!

Damage caused by improper transport

Significant property damages can result from improper transport.

- Note symbols on the packaging
- Careful handle packages

4.2 Packaging and storage

Only remove packaging immediately prior to commissioning.

5. Commissioning, Operation

- Observe all information provided on the package for removing the transport locks.
- Carefully remove the Level Sensor from the packaging!
- Carefully inspect all parts for outward damage when unpacking.
- Conduct a functional test prior to installation

5.1 Functional test

Prior to assembly a functional test of the Level Transmitter / Level Sensor with a resistance measurement device and manual float movement can be conducted

The table below describes the measurements and the expected measurement values during movement of the float beginning from the float stop in the direction of the tank opening.

| Resistance measurement | Measured value |
|------------------------|---|
| BK — BN (R1) | Resistance value increases proportional to the position of the float. |
| BU — BN (R2) | Resistance value decreases proportional to the position of the float. |
| BK — BU (Ri) | Resistance value remains constant regardless of the float position. |



WARNING!

Ensure that the functional test does not start any unintended processes.



Note for ex devices

For the functional test use testing equipment which is appropriate, or approved for use in potentially explosive atmospheres. These operations may only be performed by qualified personnel.



Note for ex devices

Level Transmitter / Level Sensor FLR...I / NMG... Ignition protection type Ex i may only be connected to certified intrinsically safe circuits in the Ex area of Zone 0/1 (float and guide tube in Zone 0). While doing so, the maximum operating data must be observed.

Devices with a powder coating, plastics, or adhesive type plates made of plastic > 500 mm² may not be used in areas in which strong charge generating processes, mechanical blending or separating processes, the spraying of electrons, for example, in the area of electrostatic painting systems, take place or where pneumatically promoted dust escapes.

Equipotential bonding

The device must be integrated in the equipotential bonding of the plant.

Chemical reactions, or spontaneous combustion processes may only originate from the medium itself not from the device. The ignition hazards from the medium itself must be taken into consideration by the operator and prevented.

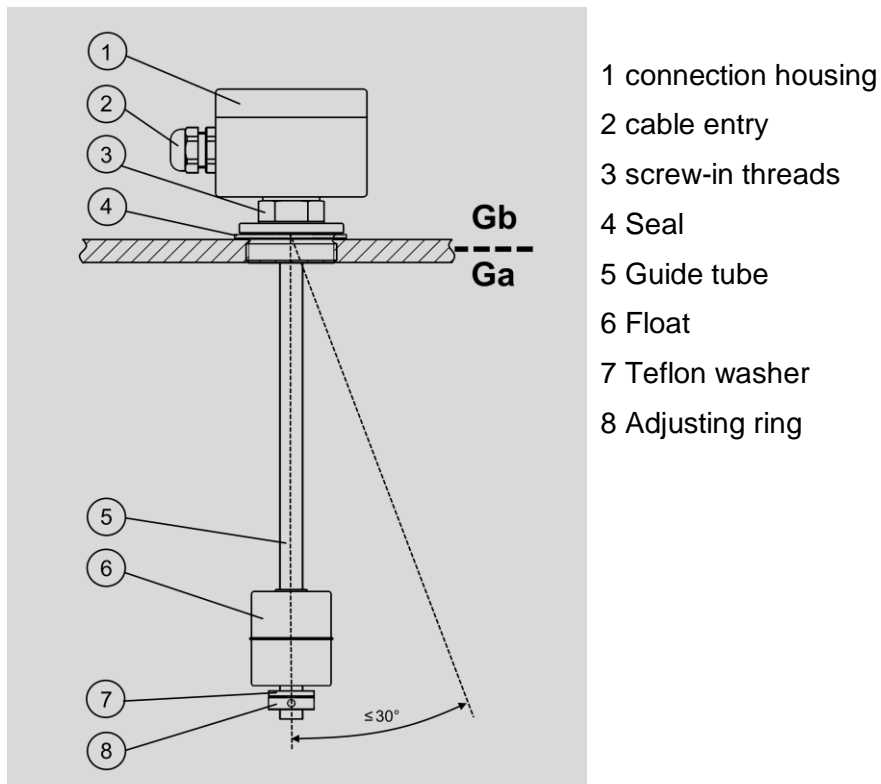
High or low temperatures and/or high pressures inside the container influence the safety parameters of the occurring substances. If pressures or temperatures arise in the interior of the container in the non-atmospheric area then the operator himself must check what influences these conditions have on the safety parameters of the occurring substances and what direct ignition hazards result from this

5.2 Assembly preparation

Ensure that the sealing surfaces of the container, or the Level Transmitter / Level Sensor are clean and have no mechanical damage.

5.3 Assembly

- Comply with the torque values provided in the pipeline construction.
- When selecting the assembly material (seals, screws, washers and nuts) observe the process conditions. The seal must be suitable with regard to the measuring material and its vapours. In addition, attention must be paid to the corresponding corrosion resistance.
- Install Level Transmitter / Level Sensor either using screw-in thread (3) or mounting flange (not depicted).
- The guide tube (5) may be tilted a maximum of 30° from the vertical.





Note for ex devices

A Teflon washer on the float stops prevents sparking when the float falls onto it. The use of this device without this Teflon washer is not permitted.*

*Except KSR special versions for gas group IIB without Teflon washer

If titanium floats are used, care must be taken to ensure that these floats cannot generate any friction or impact sparks, even in rare cases.

In containers in which the occurrence of turbulence is expected Level Transmitter / Level Sensor with approval according to the table below must also be secured against bending the guide tube.

| Sliding pipe | max. length without fastening to base | max. length with fastening to base |
|--------------|---------------------------------------|------------------------------------|
| 12 x 1 mm | 660 | 3000 |
| 14 x 1 mm | 940 | 3000 |
| 14 x 2 mm | 1600 | 6000 |
| 16 x 1 mm | 1270 | 6000 |
| 16 x 2 mm | 2100 | 6000 |
| 18 x 1,5 mm | 3000 | 6000 |

5.4 Electrical connection

- The electrical connection may only be carried out by qualified personnel.
- Wire the Level Transmitter / Level Sensor according to the connection diagram for the electrical output (see type plate). The terminals are labelled accordingly.
- Seal the cable entry on the connection housing. Use suitable cable glands to maintain the IP protection class.

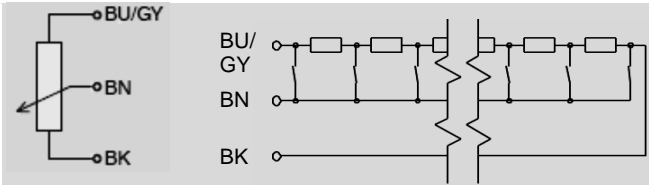
5.4.1 Connection diagram

Level Transmitter

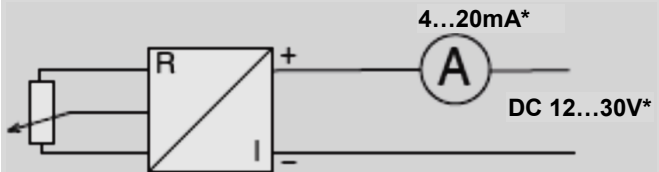
FLR...I / NMG...

without head transmitter
(3-wire potentiometer circuit)

connection diagram



with head transmitter
4...20 mA*



Only for connection to a certified intrinsically safe circuit with the following maximum values

FLR...I

Ex ia

NMG...

$U_i \leq 30 \text{ V}$, $I_i \leq 120 \text{ mA}$, $P_i \leq 0,9 \text{ W}$, $C_i = 0 \text{ nF}$, $L_i = 0 \text{ }\mu\text{H}$

FLR...MI

Ex ia

NMG...MU

$U_i \leq 20 \text{ V}$; $I_i \leq 20 \text{ mA}$; $P_i \leq 0,175 \text{ W}$; $C_i = 0 \text{ nF}$; $L_i = 0 \text{ }\mu\text{H}$

If an optional ATEX head transducer is used, for example, additional option PT100 with head transducer, the electrical data on the corresponding KSR type plate apply.



WARNING!

Malfunctions in the event of joint routing with network connection lines or in the case of longer line lengths resulting from voltage spikes.

This can lead to a malfunction of the system and thus to personal injury or property damage.

- Use shielded connecting cables
- Earth the connection cables on one side



Note for Ex devices Ex i

Level Transmitter / Level Sensor in the FLR...I / NMG... series may only be connected to certified intrinsically safe circuits (ia) in the Ex area of Zone 0/1 (float and guide tube in Zone 0). The electrical data on the type plate must be observed.

The national provisions for installation of intrinsically safe control circuits must be observed. (see 9.1 Switching capacities / Electrical values)

The interior capacity and inductivity of the cables used with regard to the downstream intrinsically safe control device must be observed.

Works may only be carried out by trained personnel.

Only cable entries and sealing plugs with an EC type examination certificate according to EN 60079-0 and for Ex i devices according to EN 60079-7 (Ex e) may be used.

They must be certified for at least the same temperature range and IP protection as the Level Transmitter / Level Sensor. Furthermore, it is important to ensure that the thread size and thread version complies with the respective device model of the housing and that the screws are suitable for the connection cable used. The use of single strands is not permitted! In the event of non-compliance the type approval expires.

Unused openings for cable entries must be permanently sealed with approved plugs, Ex e IIC for the EX i version.

For commissioning accessories it is imperative that you observe the respective assembly and operating instructions.

The electrical data on the type plate must be observed. The connection must be made in accordance with the connection diagram. When selecting the cable ensure that it is appropriate for use in the intended range of application (temperature, weather conditions, aggressive atmosphere, etc.) and for the cable gland used.



Connecting the cable

The connection cable should be laid in accordance with the applicable guidelines for building electrical circuits

Switch of voltage for electrical circuit

Remove the cover of the terminal box

Feed the cable through the cable gland into the terminal box

Strip off the covering.

Caution! no single strands may be fed through the cable gland. Always ensure that the cable goes with the cable gland used and the cable sheath is securely clamped into the cable gland.

Insulate the strands and fit them with wire end sleeves

Insert and fasten the wires into the clamps in accordance with the respective requirements

Place housing cover back on and fasten.

The respective connection diagram must be observed



Equipotential bonding

In the case of a Level Transmitter / Level Sensor with connection housing, at least one terminal is available for equipotential bonding inside or on the outside of the housing.

In the case of Level Transmitter / Level Sensor with cables the operator must incorporate the Level Transmitter / Level Sensor into the earthing for the tank, incorporated container or installation situation.

Observe the earthing symbol in or on the housing.

6. Faults



The most frequent causes for faults and the counter-measures necessary are listed in the tables below..

| Fault | Cause | Measure |
|--|---|--|
| Level Transmitter / Level Sensor cannot be attached in the location intended on the container | Process connection of the Level Sensor does not fit with the process connection of the container. | Retrofitting of the container Return to factory |
| | Process connection on container defective | Reworking of the thread or replacement of the fastening sleeve |
| | Screw-in thread on Level Sensor defective | Return to factory |
| No, non-linear or, undefined signals | Electrical connection incorrect | See Section 5.4 "Electrical Connection". Check configuration with the help of the circuit diagram. |
| | measuring chain defective | Return to factory |
| | Head transmitter defective | Return to factory |
| | Head transmitter set incorrectly | Change the settings of the head transmitter in accordance with the operating instructions or return to factory |



CAUTION!

Bodily injuries, property and environmental damages

If faults cannot be remedied with the help of the measures listed above immediately decommission the device.

- Ensure that there is no more pressure and protect against accidental commissioning.
- Contact the manufacturer.
- In the event a return is necessary note the instructions in Section 8.2 “Return”.

7. Maintenance and cleaning

7.1 Maintenance

When properly used, Level Transmitter / Level Sensor are maintenance and wear free. However, they must be given a visual inspection as part of regular maintenance and incorporated into the pressure test of the container.



DANGER!

When working on containers there is a risk of poisoning or asphyxiation. Work may only be conducted using appropriate personal protection measures (e.g. breathing apparatus, protective clothing, or the like).

Repairs may only be performed by the manufacturer.



NOTE!

Proper function of the Level Transmitter / Level Sensor can only be guaranteed when using KSR Kuebler accessories and replacement parts

7.2 Cleaning



CAUTION!

Bodily injuries, property and environmental damages

Improper cleaning leads to bodily injuries, property and environmental damages. Residual media in removed devices can lead to danger to persons, the environment and the equipment.

- Rinse, or clean the removed device.
 - Appropriate precautionary measures must be taken.
1. Before cleaning the device separate the device properly from the process and the power supply.
 2. Carefully clean the device with a damp cloth.
 3. Do not bring electrical connections in contact with moisture!



CAUTION!

Property damage

Improper cleaning will damage the device!

- Improper cleaning will damage the device!
- Do not use any hard or sharp objects for cleaning.

8. Dismantling, returns and disposal



WARNING!

Bodily injuries, property and environmental damages from residual media

Residual media in the removed device can lead to danger to persons, the environment and the equipment.

- Wear necessary protective equipment
- Rinse, or clean the removed device in order to protect people and the environment from hazards resulting from residual media.

8.1 Dismantling

Only dismantle the measuring device in an unpressurised and voltage-free state!

If necessary, the container must be released.

8.2 Returns

Rinse, or clean the removed Level Transmitter / Level Sensor in order to protect employees and the environment from hazards resulting from residual media.



Information on returns can be found in the “Service” rubric on our local website.

8.3 Disposal

Incorrect disposal can result in danger to the environment. Device components and packaging materials must be disposed of in an environmentally friendly way in accordance with the country-specific waste and disposal regulations.

9. Technical data

9.1 Marking

| Approval KEMA 01 ATEX 1052 X | |
|--|-------------------------------------|
| FLR...I/ NMG... | II 1/2 G Ex ia IIC T6...T1 Ga/Gb |
| | II 2 D Ex ib IIIC T80°C...T230°C Db |
| FLR-XKSI | II 1/2 G Ex ia IIC T4...T1 Ga/Gb |
| Special design without fall protection | |
| FLR...I/ NMG... | II 1/2 G Ex ia IIB T6...T1 Ga/Gb |
| | II 2 D Ex ib IIIC T80°C...T230°C Db |
| FLS-XKSI | II 1/2 G Ex ia IIB T4...T1 Ga/Gb |
| | Float and Guide tube in zone 0 |

9.2 Electrical data for Ex i devices

| Type | Measuring chain |
|--|---|
| FLR...I NMG... | Ex ia $U_i \leq 30 \text{ V}$, $I_i \leq 120 \text{ mA}$, $P_i \leq 0,9 \text{ W}$, $C_i = 0 \text{ nF}$, $L_i = 0 \text{ } \mu\text{H}$ |
| FLR...MI NMG...MU | Ex ia $U_i \leq 20\text{V}$; $I_i \leq 20\text{mA}$; $P_i \leq 0,175\text{W}$; $C_i = 0\text{nF}$; $L_i = 0\mu\text{H}$ |
| If an optional ATEX head transducer is used then the electrical data of the head transducer apply. The electrical data are provided on the KSR type plate. | |
| Only for connection to a certified intrinsically safe circuit | |
| Optional circuit for a (or a combination of) PT100, PT1000, temperature switch | |
| | Ex ia $U_i \leq 30 \text{ V}$; $I_i \leq 120\text{mA}$, $P_i \leq 0,9 \text{ W}$, $C_i = 0 \text{ nF}$; $L_i = 0 \text{ } \mu\text{H}$ |
| NAMUR | Ex ia $U_i \leq 18,5 \text{ V}$, $I_i \leq 30 \text{ mA}$, $P_i \leq 0,4\text{W}$, $C_i = 0 \text{ nF}$; $L_i = 0 \text{ } \mu\text{H}$ |
| If an optional ATEX head transducer is used, for example, additional option PT100 with head transducer, the electrical data on the corresponding KSR type plate apply. | |
| Only for connection to a certified intrinsically safe circuit | |
| Type | Resolution |
| FLR...I/ NMG... | (depending on the configuration of the reed chain) |

9.3 Cable gland



Only cable entries and sealing plugs with an EC type examination certificate or IECEx Scheme pursuant to IEC / EN 60079-0, IEC / EN 60079-7 and IEC / EN 60079-31 may be used.

These must be certified for at least the same temperature range and IP protection as the magnetic switch.

It must also be ensured that the thread size and design of the cable gland match the cable gland thread of the connection housing and that the cable gland is suitable for the connection cable used.

The use of single strands is not permitted!

Also observe the assembly instructions of the cable gland manufacturer, in particular the assembly instructions and tightening torques. Information on the manufacturer, type and approvals of your cable gland can be found on the cable gland.

All openings not required for cable entries must be permanently closed with suitable closing elements confirmed according to IEC / EN 60079-7 for Group IIC and IIIC

In the event of non-compliance the type approval expires.

Drehmomentwerte

| Cable gland | Plastic version max. torque in Nm | Metal version max. torque in Nm |
|-------------|--------------------------------------|------------------------------------|
| M12 / Pg7 | 1.2 – 1.5 (depending on version) | 3 – 8 (depending on version) |
| M16 / Pg9 | 3 | 4 - 10 (depending on version) |
| Pg11 | 2.5 | 6.2 – 12 (depending on version) |
| M20 / Pg13 | 1 - 6 (depending on version) | 8 – 12.5 (depending on version) |
| NPT1/2" | | 7 – 12 (depending on version) |
| NPT3/4" | | 7 – 12 (depending on version) |

Tabelle 1

Determination of the exact torque

In accordance with IEC/EN 62444, test mandrels are used to determine the tightening torque of the cable gland clamp nut. The determination of the tightening torque of the cable gland clamp nut in practical use, however, inevitably results in deviating values, since the operating temperature, degree of hardness and surface of the cables used can differ extremely. The values given in **Table 1** are therefore only to be understood as guide and maximum values.

However, the correct torque of the clamp nut can be determined visually.

It is achieved when the sealing insert of the cable gland is flush with or slightly protrudes the clamp nut as in **Fig. 1**.

A greater overlap of the sealing insert, as in **Fig. 2**, is not correct. In this case, the cable gland cap clamp nut was tightened with too high a torque. Please note that excessive torque can damage the cable sheath.

If the sealing insert is not flush but too deep in the cable gland clamp nut, the clamp nut was tightened with too low a torque. This can lead to the specified IP degree of protection of the device not being achieved.

As a matter of priority, also observe the assembly instructions of the cable gland manufacturer, in particular the assembly instructions and tightening torques. Information on the manufacturer, type and approvals of your cable gland can be found on the cable gland.

Fig. 1

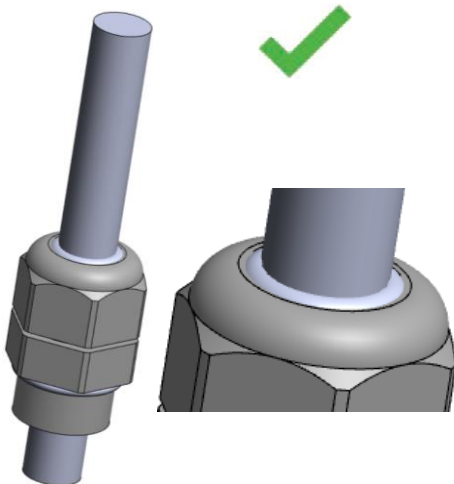
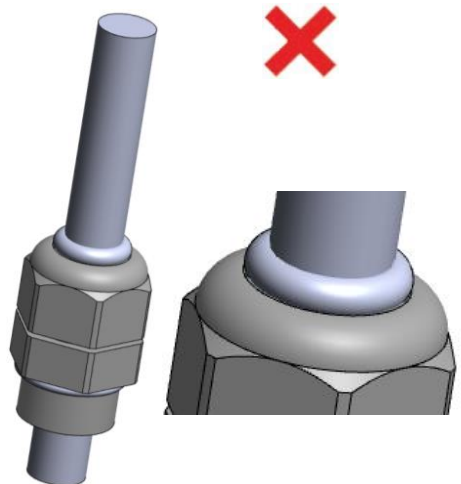


Fig. 2



9.4 Temperature specifications



Temperature FLR...I / NMG...

| Temperature class | permissible ambient temperature (Ta)* | Process temperature - FLR...I | Surface temperature (EPL Db) |
|-------------------|---------------------------------------|-------------------------------|------------------------------|
| T1 | -50* ¹ ... +80°C | ≤ 200°C | ≤ 230°C |
| T2 | -50* ¹ ... +80°C | ≤ 200°C | ≤ 230°C |
| T3 | -50* ¹ ... +80°C | ≤ 165°C | ≤ 195°C |
| T4 | -50* ¹ ... +80°C | ≤ 100°C | ≤ 130°C |
| T5 | -50* ¹ ... +65°C | ≤ 65°C | ≤ 95°C |
| T6 | -50* ¹ ... +50°C | ≤ 50°C | ≤ 80°C |

*Ambient temperature is the temperature at the connection housing, connection cable, or connecting plug

*¹ The minimum ambient temperature can be limited depending on the configuration. The permissible ambient temperature (Ta) for your device can be found on the type plate on the device

Temperature FLR-XKSI

| Temperature class | permissible ambient temperature | Process temperature | Surface temperature (EPL Db) |
|-------------------|---------------------------------|---------------------|------------------------------|
| T4...T1 | -20 ... +80°C | -20 ... +80°C | - |

9.5 Type code FLR...I / NMG...-... (Ex i)

| Field No. | Code | Description |
|----------------------------|--------------|--|
| Basic type | | |
| 1 | NMG... or | Manufacturer KSR Kuebler |
| | FLR-SAI | Connection housing |
| | FLR-SBI | Connection housing and transmitter |
| | FLR-SEI | connection Cable |
| | FLR-SFI | Coupler plug |
| Connection housing | | |
| 2 | A | Aluminium |
| | AV4 | Stainless steel |
| | APL | Polyester (conductive) |
| Process connection | | |
| 3a Type | F | Flange |
| | FC | Triclamp flange |
| | MR | Dairy pipe connection in accordance with DIN 11851 |
| | R | Screw-in thread |
| 3b Material | V | Stainless steel |
| | HB | Hastelloy B |
| | HC | Hastelloy C |
| | T | Titanium |
| 3c Nominal size | 10 ... 250 | Metric (if applicable) |
| | 1 ... 6 | Inch (if applicable) |
| 3d Pressure level | 6 ... 64 | according to DIN or EN (if applicable) |
| | 150 ... 600 | according to ANSI (if applicable) |
| 3e Sealing surface | C, F, N | according to DIN (if applicable) |
| | B1, B2, C, D | according to EN (if applicable) |
| Guide tube material | | |
| 4 | V | Stainless steel |
| | HB | Hastelloy B |
| | HC | Hastelloy C |
| | T | Titanium |

Type code FLR...I / NMG...-... (Ex i) – Fortsetzung

| Field No. | Code | Description |
|--|---------------------|---------------------------------------|
| Contact pitch | | |
| 5 | K... | Contact pitch of the reed chain |
| Head-mounted transmitter (optional) | | |
| 6 | TE | Type KSR TE |
| | TEH | Type KSR TEH |
| | T32 | Type WIKA T32.1S |
| | T15 | Type WIKA T15.HA |
| | TA | Type PR5343B |
| | TP | Type PR5333B |
| | TD | Type PR5335B |
| Sliding pipe length and diameter | | |
| 7a | L... | Vertical length of sliding pipe in mm |
| 7b | ... | Diameter of sliding pipe in mm |
| Float | | |
| 8 | V...R ¹ | Float material Stainless steel |
| | T...R ¹ | Float material Titanium |
| | HB...R ¹ | Float material Hastelloy B |
| | HC...R ¹ | Float material Hastelloy C |
| Approval | | |
| 9 | Ex | ATEX 2014/34/EU |

¹:... outer diameter (see data sheet for further details)

| | | | | | | | | | |
|--------------|--------------------------|--------------------------|--------------------------|--------------------------|--------------------------|--------------------------|--------------------------|--------------------------|--------------------------|
| | (1) | (2) | (3) | (4) | (5) | (6) | (7) | (8) | (9) |
| Type: | <input type="checkbox"/> | <input type="checkbox"/> | <input type="checkbox"/> | <input type="checkbox"/> | <input type="checkbox"/> | <input type="checkbox"/> | <input type="checkbox"/> | <input type="checkbox"/> | <input type="checkbox"/> |

Example:

NMG...-AFV 50/16/C-VK15/TE-L900/12-V52R-Ex

For further technical data, see data sheet FLR and LM 20.02.

10. Appendix / Anhang



Ex i

EC Declaration of Conformity EU-Konformitätserklärung



EU-Konformitätserklärung EU Declaration of Conformity

Dokument Nr.: 1105_03
Document No.:

Wir erklären in alleiniger Verantwortung, dass die mit CE gekennzeichneten Produkte
We declare under our sole responsibility that the CE marked products

Typenbezeichnung: Serie FLR...I (NMG); BLR...I (MG...-Ex)
Type Designation:

Beschreibung: Niveau Messwertgeber und Anbauteil
Description: Level Sensor and built-on component

die grundlegenden Schutzanforderungen der folgenden Richtlinien erfüllen: Harmonisierte Normen:
comply with the essential protection requirements of the directives: Harmonized standards:

| | | |
|------------|---|--|
| 2011/65/EU | Gefährliche Stoffe (RoHS) Hazardous substances (RoHS) | EN 50581:2012 EN IEC 63000:2018 |
| 2014/30/EU | Elektromagnetische Verträglichkeit ⁽¹⁾ Electromagnetic Compatibility ⁽¹⁾ | EN 61328-2-3:2013 EN 61328-1:2013 |
| 2014/34/EU | Explosionsschutz (ATEX) ⁽²⁾⁽³⁾ Explosion protection (ATEX) ⁽²⁾⁽³⁾ | Zertifiziert nach / Certified to EN IEC 80079-0:2018 EN 80079-11:2012 EN 80079-28:20015 |

(1) Emission (Gruppe 1, Klasse A) und Störfestigkeit (industrieller Bereich).
Emission (group 1, class A) and immunity (industrial application).

(2) EG-Baumusterprüfbescheinigung KEMA 01 ATEX 1052 X von DEKRA Certification B.V. Meander 1051, 6825 MJ Arnhem, Niederlande (Reg.-Nr. 0344).
EC type examination certificate KEMA 01 ATEX 1052 X von DEKRA Certification B.V. Meander 1051, 6825 MJ Arnhem, Netherlands (Reg. no. 0344).

(3) Notifizierte Stelle: IBExU Institut für Sicherheitstechnik GmbH, Fuchsmühlenweg 7, 09599 Freiberg (Reg.-Nr. 0637).
Notified Body: IBExU Institut für Sicherheitstechnik GmbH, Fuchsmühlenweg 7, 09599 Freiberg (Reg. no. 0637).

Unterzeichnet für und im Namen von / Signed for and on behalf of
KSR Kuebler Niveau-Messtechnik GmbH

Stefan Amendt, Technischer Leiter

Zwingenberg, 2020-07-21

(13) **SCHEDULE**

(14) to EU-Type Examination Certificate KEMA 01ATEX1052 X Issue No. 4

(15) **Description**

The level sensor series FLR...I and NMG...EX and series FLR...MI and NMG.....MU serves to measure the level height in tanks of flammable liquids.

The level sensor consists of a float, a guide tube and a terminal box. A potentiometer (measuring chain), consisting of resistors and reed contacts, is located inside the guide tube of the level sensor. A magnet inside the float activates the reed contacts.

Optionally, the level sensor may be provided with a PT100, PT1000, thermal switch, reed contact or NAMUR switch. These sensors can also be combined.

Dependent on the type, the level sensor may be provided with one or two separately certified transmitters.

The built-on component series BLR...I and MG...EX and series BLR...MI and MG...MU may be applied as an individual instrument on bypass pipes or as a position sensor.

Ambient temperature range: -50 °C to + 80 °C.

The minimum process temperature is equal to the minimum ambient temperature.

When an optional transmitter is applied, the thermal data as mentioned in its EU-Type Examination Certificate shall also be taken into account.

The relation between the temperature class, the maximum surface temperature, the maximum permissible ambient temperature and the maximum permissible process temperature shall be taken from the following tables:

| Temperature class | Ambient temperature | Process temperature FLR...I | Operating temperature at mounting position of BLR...I ¹⁾ | Surface temperature (EPL Db) |
|-------------------|---------------------|-----------------------------|---|------------------------------|
| T1 | ≤ 80 °C | ≤ 200 °C | ≤ 200 °C | ≤ 230 °C |
| T2 | ≤ 80 °C | ≤ 200 °C | ≤ 200 °C | ≤ 230 °C |
| T3 | ≤ 80 °C | ≤ 165 °C | ≤ 165 °C | ≤ 195 °C |
| T4 | ≤ 80 °C | ≤ 100 °C | ≤ 100 °C | ≤ 130 °C |
| T5 | ≤ 65 °C | ≤ 65 °C | ≤ 65 °C | ≤ 95 °C |
| T6 | ≤ 50 °C | ≤ 50 °C | ≤ 50 °C | ≤ 80 °C |

1) This should be derived from the process temperature and the method of installation, or measured.

Restriction for variant FLR-XKSI:

| Temperature class | Ambient temperature | Process temperature | Surface temperature (EPL Db) |
|-------------------|---------------------|---------------------|------------------------------|
| T4...T1 | -20 °C to +80 °C | -20 °C to +80 °C | not permitted |

Any further restrictions on permissible ambient temperature, operating pressures and process temperatures are to be taken from the manufacturer's operating manual.

(13) **SCHEDULE**

(14) to EU-Type Examination Certificate KEMA 01ATEX1052 X

Issue No. 4

Electrical data

Level sensor series FLR...I and NMG...EX

Supply circuit of the potentiometer:

in type of protection intrinsic safety Ex ia IIC or Ex ib IIIC, only for connection to a certified intrinsically safe circuit, with the following maximum values:

$U_i = 30 \text{ V}$; $I_i = 120 \text{ mA}$; $P_i = 0,9 \text{ W}$; $C_i = 0 \text{ nF}$; $L_i = 0 \text{ }\mu\text{H}$.

Optional circuit for (a combination of) a PT100, PT1000, thermal switch or reed contact:

in type of protection intrinsic safety Ex ia IIC or Ex ib IIIC, only for connection to a certified intrinsically safe circuit, with the following maximum values:

$U_i = 30 \text{ V}$; $I_i = 120 \text{ mA}$; $P_i = 0,9 \text{ W}$; $C_i = 0 \text{ nF}$; $L_i = 0 \text{ }\mu\text{H}$.

Optional circuit for a NAMUR switch:

in type of protection intrinsic safety Ex ia IIC or Ex ib IIIC, only for connection to a certified intrinsically safe circuit, with the following maximum values:

$U_i = 18,5 \text{ V}$; $I_i = 30 \text{ mA}$; $P_i = 0,4 \text{ W}$; $C_i = 0 \text{ nF}$; $L_i = 0 \text{ }\mu\text{H}$.

Level sensor series FLR...MI and NMG.....MU

Power supply circuit (Terminals -UB, ΔU , +UB):

in type of protection intrinsic safety Ex ia IIC or Ex ib IIIC, with following maximum values:

$U_i = 20 \text{ V}$; $I_i = 20 \text{ mA}$; $P_i = 0,175 \text{ W}$; $C_i = 0 \text{ nF}$; $L_i = 0 \text{ }\mu\text{H}$.

Optional circuit(s):

identical to the optional circuits for FLR...I and NMG...EX listed above.

Level sensor series BLR...I and MG...EX

The electrical data of the level sensor series BLR...I and MG...EX are the same as for the level sensor series NMG....., with the difference that the circuits may also be applied in type of protection intrinsic safety Ex ib IIC.

Level sensor series BLR...MI and MG...MU

The electrical data of the level sensor series BLR...MI and MG...MU are the same as for the level sensor series NMG.....MU, with the difference that the circuits may also be applied in type of protection intrinsic safety Ex ib IIC.

Applicable for all versions

When an optional transmitter is applied, the electrical data as mentioned in its EU-Type Examination Certificate shall be taken into account.

Installation instructions

The instructions provided with the product shall be followed in detail to assure safe operation.

(16) **Report Number**

No. 215930700 Issue 2.

(13) **SCHEDULE**

(14) to EU-Type Examination Certificate KEMA 01ATEX1052 X Issue No. 4

(17) **Specific conditions of use**

For the relation between the temperature class, the maximum surface temperature, the maximum permissible ambient temperature and the maximum permissible process temperature see (15).

When floats of titanium are applied, ignition sources due to impact and friction sparks shall, even in the event of rare incidents, be avoided.

Variants of this equipment with powder coating, plastics or adhesive labels > 500 mm² on a metal enclosure may not be used in areas where electrostatic charging occurs, for example as a result of mechanical friction or separation processes, the spraying of electrons, e.g. in the vicinity of electrostatic painting equipment, or where pneumatically conveyed dust escapes.

(18) **Essential Health and Safety Requirements**

Covered by the standards listed at item (9).

(19) **Test documentation**

As listed in Report No. 215930700 Issue 2.

(20) **Certificate history**

| | |
|---------------------|--|
| Issue 1 - 6410100 | Initial certificate |
| Issue 2 - 212399700 | Assessed to the newest standards |
| Issue 3 - 215930700 | Assessed to the newest standards |
| Issue 4 - 224014900 | Assessed to the standards EN IEC 60079-0 : 2018 and EN 60079-26 : 2015. And constructional changes |

KSR Kuebler subsidiaries worldwide can be found online at www.ksr-kuebler.com.
WIKA subsidiaries worldwide can be found online at www.wika.com.



KSR Kuebler Niveau-Messtechnik GmbH

Heinrich-Kuebler-Platz 1
69439 Zwingenberg am Neckar • Germany
Tel. +49 6263/87-0
Fax +49 6263/87-99
info@ksr-kuebler.com
www.ksr-kuebler.com