

Trasmittitore di pressione di processo IPT-1\*

GB

4 ... 20 mA  
Versione 2.0



Trasmittitore di pressione di processo IPT-1\*

## Sommaro

<b>1</b>	<b>Il contenuto di questo documento</b>	
1.1	Funzione .....	4
1.2	Documento destinato ai tecnici .....	4
1.3	Significato dei simboli.....	4
<b>2</b>	<b>Criteri di sicurezza</b>	
2.1	Personale autorizzato.....	5
2.2	Uso conforme alla destinazione e alle normative .....	5
2.3	Avvertenza relativa all'uso improprio .....	5
2.4	Avvertenze di sicurezza generali .....	5
2.5	Contrassegni di sicurezza sull'apparecchio.....	6
2.6	Conformità CE.....	6
2.7	Campo di misura - Pressione di processo consentita.....	6
2.8	Realizzazione delle condizioni NAMUR .....	6
2.9	Normative di sicurezza per luoghi Ex.....	6
<b>3</b>	<b>Descrizione del prodotto</b>	
3.1	Struttura	
	7	
3.2	Metodo di funzionamento.....	8
3.3	Calibrazione .....	9
3.4	Imballaggio, trasporto e stoccaggio.....	9
<b>4</b>	<b>Montaggio</b>	
4.1	Avvertenze generali.....	10
4.2	Operazioni di montaggio .....	11
<b>5</b>	<b>Collegamento all'alimentazione in tensione</b>	
5.1	Preparazione del collegamento.....	13
5.2	Operazioni di collegamento.....	14
5.3	Custodia a una camera .....	15
5.4	Schema elettrico della custodia esterna nell'esecuzione IP 68 (25 bar) .....	16
5.5	Fase d'avviamento .....	18
<b>6</b>	<b>Messa in servizio con il tastierino di taratura con display</b>	
6.1	Breve descrizione.....	20
6.2	Installare il tastierino di taratura con display .....	20
6.3	Sistema operativo .....	21
6.4	Sequenza della messa in servizio .....	22
6.5	Architettura dei menu .....	30
6.10	Protezione dei dati di parametrizzazione.....	32
<b>7</b>	<b>Verifica periodica ed eliminazione dei disturbi</b>	
7.1	Manutenzione .....	33
7.2	Eliminazione di disturbi.....	33
7.3	Riparazione dell'apparecchio .....	34
<b>8</b>	<b>Smontaggio</b>	
8.1	Sequenza di smontaggio.....	35
8.2	Smaltimento .....	35
<b>9</b>	<b>Appendice</b>	
9.1	Dati tecnici .....	36

9.2 Dimensioni ..... 44

**Documentazione complementare**



**Informazione:**

Ogni esecuzione è corredata di una specifica documentazione complementare, fornita con l'apparecchio, elencata nel capitolo "*Descrizione dell'apparecchio*".

Finito di stampare: 2013-07-19

# 1 Il contenuto di questo documento

## 1.1 Funzione

Queste -Istruzioni d'uso- forniscono le informazioni necessarie al montaggio, al collegamento e alla messa in servizio, nonché importanti indicazioni relative alla manutenzione e all'eliminazione di disturbi. Leggerle perciò prima della messa in servizio e conservarle come parte integrante dell'apparecchio, in un luogo facilmente raggiungibile, accanto allo strumento.

## 1.2 Documento destinato ai tecnici

Queste -Istruzioni d'uso- sono destinate a personale qualificato, che deve prenderne visione e applicarle.

## 1.3 Significato dei simboli



### Informazioni, consigli, indicazioni

Questo simbolo identifica utili informazioni ausiliarie.



**Attenzione:** l'inosservanza di questo avviso di pericolo può provocare disturbi o errori di misura.



**Avvertenza:** l'inosservanza di questo avvertimento di pericolo può provocare danni alle persone e/o all'apparecchio.



**Pericolo:** l'inosservanza di questo avviso di pericolo può provocare gravi lesioni alle persone e/o danni all'apparecchio.



### Applicazioni Ex

Questo simbolo identifica le particolari istruzioni per gli impieghi Ex.



### Applicazioni SIL

Questo simbolo contrassegna avvertenze relative alla sicurezza funzionale particolarmente importanti per le applicazioni rilevanti per la sicurezza.



### Elenco

Questo punto identifica le singole operazioni di un elenco, non soggette ad una sequenza obbligatoria.



### Passo operativo

Questa freccia indica un singolo passo operativo.



### Sequenza operativa

I numeri posti davanti ai passi operativi identificano la sequenza delle singole operazioni.



### Smaltimento di batterie

Questo simbolo contrassegna particolari avvertenze per lo smaltimento di batterie e accumulatori.

## 2 Criteri di sicurezza

### 2.1 Personale autorizzato

Tutte le operazioni descritte in queste -Istruzioni d'uso- devono essere eseguite unicamente da personale qualificato e autorizzato dal gestore dell'impianto.

Per l'uso dell'apparecchio indossare sempre l'equipaggiamento di protezione personale necessario.

### 2.2 Uso conforme alla destinazione e alle normative

Il IPT-1\* Vers. 2.0 è un trasduttore di pressione per la misura di pressione relativa, assoluta e di vuoto.

Informazioni dettagliate relative al campo di impiego sono contenute nel capitolo "*Descrizione del prodotto*".

La sicurezza operativa dell'apparecchio è garantita solo da un uso conforme alle normative, secondo le -Istruzioni d'uso- ed eventuali istruzioni aggiuntive.

Interventi non in linea con queste -Istruzioni d'uso- devono essere effettuati solo da personale autorizzato dal costruttore, per ragioni di sicurezza e di garanzia. Sono categoricamente vietate trasformazioni o modifiche arbitrarie.

### 2.3 Avvertenza relativa all'uso improprio

Un uso di questo apparecchio non appropriato o non conforme alle normative può provocare rischi funzionali dell'apparecchio, possono per es. verificarsi situazioni di troppo-pieno nel serbatoio o danni a componenti del sistema, causati da montaggio o installazione errati.

### 2.4 Avvertenze di sicurezza generali

L'apparecchio corrisponde al suo livello tecnologico solo se si rispettano le normali prescrizioni e direttive. Deve essere usato solo in condizioni tecniche perfette e sicure. Il funzionamento esente da disturbi è responsabilità del gestore.

È inoltre compito del gestore garantire, per tutta la durata del funzionamento, che le necessarie misure di sicurezza corrispondano allo stato attuale delle norme in vigore e rispettino le nuove disposizioni.

L'utente deve inoltre rispettare le normative di sicurezza di queste istruzioni d'uso, gli standard nazionali s'installazione e le vigenti condizioni di sicurezza e di protezione contro gli infortuni.

Interventi non in linea con queste -Istruzioni d'uso- devono essere effettuati solo da personale autorizzato dal costruttore, per ragioni di sicurezza e di garanzia. Sono categoricamente vietate trasformazioni o modifiche arbitrarie.

Occorre inoltre tener conto dei contrassegni e degli avvisi di sicurezza apposti sull'apparecchio.

## 2.5 Contrassegni di sicurezza sull'apparecchio

Rispettare i contrassegni di sicurezza e le indicazioni presenti sull'apparecchio.

## 2.6 Conformità CE

L'apparecchio soddisfa i requisiti di legge della relativa direttiva CE. Con l'apposizione del simbolo CE confermiamo il successo dell'avvenuto collaudo.

## 2.7 Campo di misura - Pressione di processo consentita

Se l'applicazione lo richiede si può installare una cella di misura con un campo di misura più alto del campo di pressione dell'attacco di processo consentito. La pressione di processo ammissibile è indicata con "prozess pressure" sulla targhetta d'identificazione, vedi capitolo 3.1 "Struttura". Per motivi di sicurezza questo campo non può essere superato.

## 2.8 Realizzazione delle condizioni NAMUR

La NAMUR è l'Associazione d'interesse per la tecnica di controllo di processo nell'industria chimica e farmaceutica in Germania. Le raccomandazioni NAMUR valgono come standard per la strumentazione di campo.

L'apparecchio soddisfa i requisiti stabiliti dalle seguenti raccomandazioni NAMUR:

- NE 21 – compatibilità elettromagnetica di strumenti
- NE 43 - livello segnale per l'informazione di guasto di convertitori di misura
- NE 53 - compatibilità di apparecchi di campo e componenti d'indicazione e di calibrazione

Per ulteriori informazioni consultare il sito [www.namur.de](http://www.namur.de).

## 2.9 Normative di sicurezza per luoghi Ex

Per le applicazioni Ex attenersi alle normative di sicurezza specifiche di questo impiego, che sono parte integrante di questo manuale e accompagnano tutti gli apparecchi omologati Ex.

## 3 Descrizione del prodotto

### 3.1 Struttura

#### Materiale fornito

La fornitura comprende:

- Trasduttore di pressione IPT-1\* Vers. 2.0
- Documentazione
  - Queste -Istruzioni d'uso-
  - Certificato di prova per trasduttore di pressione
  - Istruzioni d'uso "*Tastierino di taratura con display*" (opzionale)
  - Istruzioni supplementari "*Connettore per sensori di misura continua*" - (opzionale)
  - "*Normative di sicurezza*" specifiche Ex (per esecuzioni Ex)
  - Eventuali ulteriori certificazioni

#### Componenti

Componenti del IPT-1\* Vers. 2.0:

- Attacco di processo con cella di misura
- Custodia con elettronica, con connettore a spina opzionale
- Coperchio della custodia, con tastierino di taratura con display opzionale

I componenti sono disponibili in differenti esecuzioni.

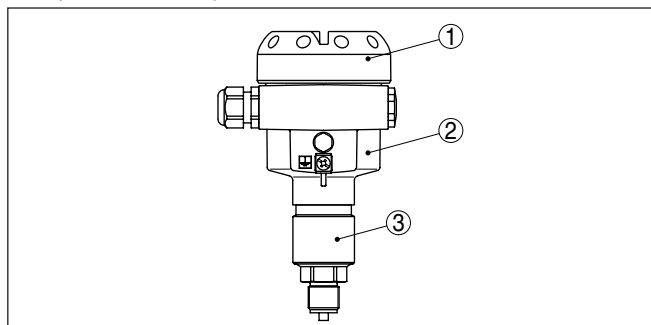


Figura 1: Esempio di un IPT-1\* Vers. 2.0 con attacco manometrico G $\frac{1}{2}$  secondo EN 837 e custodia di resina

- 1 Coperchio della custodia con tastierino di taratura con display (opzionale) situato sotto
- 2 Custodia con elettronica
- 3 Attacco di processo con cella di misura

#### Targhetta d'identificazione

La targhetta d'identificazione contiene i principali dati relativi all'identificazione e all'impiego dell'apparecchio:

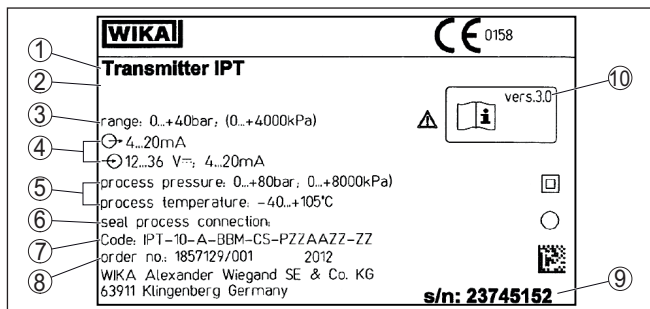


Figura 2: Struttura della targhetta d'identificazione (esempio)

- 1 Tipo di apparecchio
- 2 Omologazioni
- 3 Campo di misura
- 4 Elettronica
- 5 Pressione di processo
- 6 Materiale della guarnizione/temperatura di processo
- 7 Codice del prodotto
- 8 Numero d'ordine
- 9 Numero di serie dell'apparecchio
- 10 Numero ID documentazione apparecchio

### Campo di applicazione di queste Istruzioni d'uso

Queste -Istruzioni d'uso- valgono per le seguenti esecuzioni di apparecchi:

- Software da 3.82.

## 3.2 Metodo di funzionamento

### Campo d'impiego

Il IPT-1\* Vers. 2.0 è un trasduttore di pressione per impieghi nell'industria cartaria, alimentare, farmaceutica e nel settore trattamento acque. Esistono esecuzioni idonee alla misura di livello, di pressione relativa, di pressione assoluta o di vuoto su gas, vapori e liquidi anche contenenti sostanze abrasive.

### Principio di funzionamento

Come elemento del sensore viene utilizzata una cella di misura con una membrana in ceramica robusta, resistente all'abrasione e, a seconda dell'attacco di processo, adatta al montaggio affacciato. Attraverso la membrana in ceramica, la pressione di processo determina una modifica della capacità nella cella di misura. Tale modifica viene convertita in un segnale in uscita e visualizzata come valore di misura.

La cella di misura è corredata anche di una sonda di temperatura. Il valore della temperatura può essere visualizzata sul tastierino di taratura con display oppure, nel caso di esecuzioni digitali, essere elaborato attraverso l'uscita del segnale.

### Criterio di tenuta stagna

La cella di misura in ceramica è corredata di serie di una guarnizione laterale incastrata.

Gli apparecchi con doppia guarnizione sono corredata di un'ulteriore guarnizione frontale.



Gli apparecchi con un raccordo asettico sono corredati di una guarnizione stampata senza interstizi.

**Tensione d'alimentazione** Elettronica bifilare 4 ... 20 mA per alimentazione in tensione e trasmissione valori di misura sulla stessa linea.

Il campo dell'alimentazione in tensione può variare in base all'esecuzione dell'apparecchio. L'esatto campo è indicato nel capitolo "*Dati tecnici*".

L'illuminazione di fondo del tastierino di taratura con display è alimentata dal sensore. La tensione d'alimentazione deve essere adeguatamente elevata. Gli esatti valori di tensione sono indicati nei "*Dati tecnici*".

### 3.3 Calibrazione

L'apparecchio offre le seguenti possibilità di calibrazione:

- Con il tastierino di taratura con display

### 3.4 Imballaggio, trasporto e stoccaggio

**Imballaggio** Durante il trasporto l'apparecchio è protetto dall'imballaggio. Un controllo in base a ISO 4180 garantisce il rispetto di tutte le esigenze di trasporto previste.

L'imballaggio degli apparecchi standard è di cartone ecologico e riciclabile. Per le esecuzioni speciali si aggiunge polietilene espanso o sotto forma di pellicola. Smaltire il materiale dell'imballaggio tramite aziende di riciclaggio specializzate.

**Trasporto** Per il trasporto è necessario attenersi alle indicazioni relative all'imballaggio di trasporto. Il mancato rispetto può causare danni all'apparecchio.

**Ispezione di trasporto** Al ricevimento della merce è necessario verificare immediatamente l'integrità della spedizione ed eventuali danni di trasporto. I danni di trasporto constatati o difetti nascosti devono essere trattati di conseguenza.

**Stoccaggio** I colli devono restare chiusi fino al momento del montaggio, rispettando i contrassegni di posizionamento e di stoccaggio applicati esternamente.

Salvo indicazioni diverse, riporre i colli rispettando le seguenti condizioni:

- Non collocarli all'aperto
- Depositarli in un luogo asciutto e privo di polvere
- Non esporli ad agenti aggressivi
- Proteggerli dall'irradiazione solare
- Evitare urti meccanici

**Temperatura di trasporto e di stoccaggio**

- Temperatura di stoccaggio e di trasporto vedi "*Appendice - Dati tecnici - Condizioni ambientali*"
- Umidità relativa dell'aria 20 ... 85%

## 4 Montaggio

### 4.1 Avvertenze generali

#### Idoneità alle condizioni di processo

Assicuratevi che tutti gli elementi dell'apparecchio situati nel processo, in particolare elemento sensore, guarnizione di processo e attacco di processo, siano adatti alle condizioni di processo esistenti, con particolare riferimento alla pressione, alla temperatura e alle caratteristiche chimiche del prodotto.

Trovate le indicazioni relative nel capitolo "*Dati tecnici*" e sulla targhetta d'identificazione.

#### Posizione di montaggio

Scegliete una posizione di montaggio facilmente raggiungibile durante l'installazione e il collegamento ed anche durante un'eventuale futura applicazione di un tastierino di taratura con display. A questo scopo potete eseguire manualmente una rotazione della custodia di 330°. Potete inoltre installare il tastierino di taratura con display a passi di 90°.

#### Umidità

Usare il cavo consigliato (vedi capitolo "*Collegamento all'alimentazione in tensione*") e serrare a fondo il pressacavo.

Per proteggere ulteriormente l'apparecchio da infiltrazioni d'umidità girare verso il basso il cavo di collegamento all'uscita dal pressacavo. In questo modo acqua piovana e condensa possono sgocciolare. Questa precauzione è raccomandata soprattutto nel caso di montaggio all'aperto, in luoghi dove si teme la formazione d'umidità (per es. durante processi di pulitura) o su serbatoi refrigerati o riscaldati.

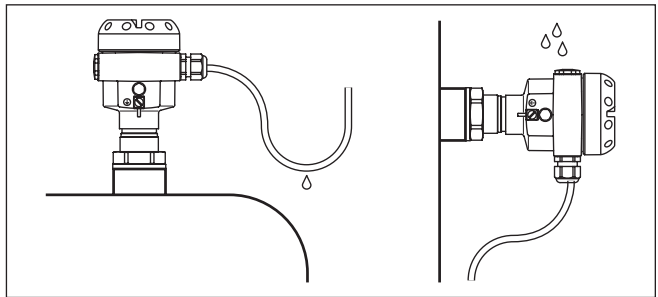


Figura 3: Accorgimenti per evitare infiltrazioni d'umidità

#### Ventilazione e compensazione della pressione

La ventilazione della custodia dell'elettronica e la compensazione della pressione atmosferica per la cella di misura si ottengono attraverso un filtro situato presso il pressacavo.

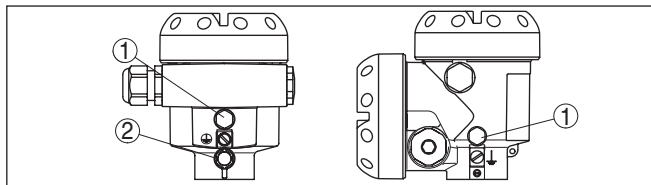


Figura 4: Posizione del filtro

- 1 Filtro
- 2 Tappo cieco

**Avvertimento:**

L'effetto del filtro causa un ritardo di compensazione della pressione. Aprendo e chiudendo rapidamente il coperchio della custodia può verificarsi una variazione del valore di misura fino a 15 mbar per un periodo di ca. 5 s.

**Informazione:**

Durante il funzionamento il filtro deve essere sempre libero da depositi. Per la pulizia non usate uno strumento ad alta pressione.

Nelle esecuzioni dell'apparecchio con grado di protezione IP 66/ IP 68, 1 bar la ventilazione si ottiene attraverso i capillari nel cavo collegato fisso. Il filtro è sostituito da un tappo cieco.

**Limiti di temperatura**

Elevate temperature di processo significano spesso anche elevate temperature ambiente. Assicuratevi che i limiti massimi di temperatura indicati nel capitolo "Dati tecnici" non siano superati nella zona della custodia dell'elettronica e del cavo di collegamento.

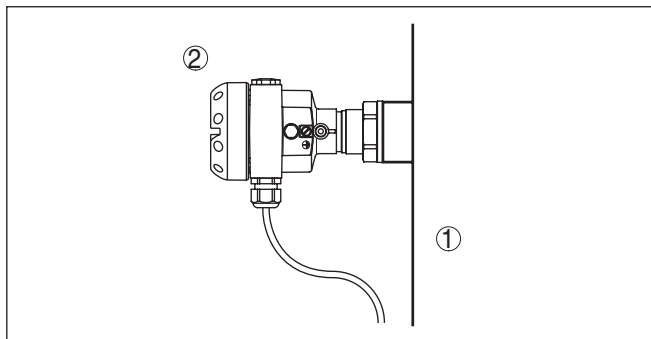


Figura 5: Campi di temperatura

- 1 Temperatura di processo
- 2 Temperatura ambiente

**4.2 Operazioni di montaggio****Saldatura del tronchetto**

Il montaggio del IPT-1\* Vers. 2.0 si esegue con un tronchetto a saldare. Trovate i componenti nelle -Istruzioni supplementari- "Tronchetti a saldare e guarnizioni".

### **Ermetizzazione/Avvitamento esecuzioni filettate**

Utilizzare la guarnizione prevista per il relativo apparecchio e per attacchi NPT materiale di guarnizione resistente.

→ Con una chiave adeguata avvitate il IPT-1\* Vers. 2.0 al dado esagonale dell'attacco di processo nel tronchetto a saldare. Apertura di chiave vedi capitolo *Dimensioni*".



#### **Attenzione:**

Non usate la custodia per avvitare! Serrando a fondo potreste danneggiare il meccanismo di rotazione.

### **Ermetizzazione/Installazione attacchi asettici**

Usate sempre la guarnizione adatta all'attacco di processo. Trovate i componenti nelle -Istruzioni supplementari- "*Tronchetti a saldare e guarnizioni*".

## 5 Collegamento all'alimentazione in tensione

### 5.1 Preparazione del collegamento

#### Rispettare le normative di sicurezza

Rispettare le seguenti normative di sicurezza:

- Eseguire il collegamento unicamente in assenza di tensione
- Se si temono sovratensioni, occorre installare scaricatori di sovratensione

#### Rispettare le normative di sicurezza per le applicazioni Ex



In luoghi con pericolo d'esplosione attenersi alle normative e ai certificati di conformità e di prova d'omologazione dei sensori e degli alimentatori.

#### Scelta dell'alimentazione in tensione

Per l'alimentazione in tensione e il segnale di corrente viene utilizzato lo stesso cavo di allacciamento bifilare. Il campo di alimentazione in tensione può variare a seconda del modello di apparecchio ed è indicato nel capitolo "*Caratteristiche tecniche*" nell'"*Appendice*".

Assicurare una separazione sicura del circuito di alimentazione dai circuiti della corrente di rete conformemente a DIN EN 61140 VDE 0140-1.

Tener conto delle seguenti ulteriori influenze per la tensione di servizio:

- La tensione d'uscita dell'alimentatore può diminuire sotto carico nominale (con una corrente del sensore di 20,5 mA oppure 22 mA in caso di segnalazione di disturbo)
- Influenza di altri apparecchi nel circuito elettrico (vedi valori di carico al capitolo "*Dati tecnici*")

#### Scegliere il cavo di collegamento

Il collegamento dell'apparecchio si esegue con un normale cavo bifilare senza schermo. Il cavo schermato deve essere usato se si prevedono induzioni elettromagnetiche superiori ai valori di prova della EN 61326 per settori industriali.

Usate un cavo a sezione circolare. Un diametro esterno del cavo di 5 ... 9 mm (0.2 ... 0.35 in) garantisce la tenuta stagna del pressacavo. Se applicate un cavo con un diametro diverso o una diversa sezione, scegliete un'altra guarnizione o utilizzate un pressacavo adeguato.

#### Schermatura del cavo e collegamento di terra

Se si ritiene necessario usare un cavo schermato, collegare al potenziale di terra le due estremità dello schermo del cavo. Nel sensore lo schermo deve essere collegato direttamente al morsetto interno di terra. Il morsetto esterno di terra nella custodia deve essere collegato a bassa impedenza al conduttore equipotenziale.

Se si prevedono correnti transitorie di terra, eseguire il collegamento sul lato elaboratore con un condensatore di ceramica (per es. 1 nF, 1500 V). In questo modo si evitano correnti transitorie di terra a bassa frequenza, mantenendo efficace la protezione per i segnali di disturbo ad alta frequenza.

**Attenzione:**

Esistono differenze di potenziale estremamente importanti all'interno d'installazioni galvaniche e in serbatoi con protezione galvanica contro la corrosione. Nel caso di collegamento a terra bilaterale dello schermo possono verificarsi attraverso lo schermo del cavo correnti di compensazione troppo elevate. Per evitare che ciò succeda eseguire un collegamento unilaterale dello schermo del cavo nell'armadio elettrico. Lo schermo del cavo **non** deve essere collegato al morsetto di terra interno del sensore e il morsetto di terra esterno della custodia **non** deve essere collegato al conduttore equipotenziale!

**Informazione:**

Le parti metalliche dell'apparecchio, come l'elemento primario di misura e l'attacco di processo, sono collegate conduttivamente al morsetto di terra interno ed esterno sulla custodia. Questo collegamento è direttamente metallico o per apparecchi con unità elettronica esterna è realizzato tramite lo schermo della linea di collegamento speciale. I dati relativi ai collegamenti di potenziale all'interno dell'apparecchio sono contenuti nel capitolo "Dati tecnici".

**Scegliere cavo di collegamento per applicazioni Ex**



Le applicazioni Ex richiedono il rispetto delle vigenti normative d'installazione. È importante garantire l'assenza di correnti transitorie di terra lungo lo schermo del cavo. Procedete perciò alla messa a terra bilaterale, usando un condensatore come sopra descritto o eseguendo un collegamento equipotenziale separato.

**Custodia ad una/due camere**

## 5.2 Operazioni di collegamento

Procedere nel modo seguente:

1. Svitare il coperchio della custodia
2. Rimuovere l'eventuale tastierino di taratura con display, ruotando verso sinistra
3. Svitare il dado di raccordo del pressacavo
4. Spelare il cavo di collegamento per ca. 10 cm, le estremità dei conduttori per ca. 1 cm
5. Inserire il cavo nel sensore attraverso il pressacavo
6. Tenere sollevate le alette d'apertura dei morsetti con un cacciavite (vedi figura)
7. Inserire le estremità dei conduttori nei morsetti aperti
8. Abbassare le alette dei morsetti a molla, fino ad avvertire lo scatto
9. Verificare che i conduttori siano ben fissati, tirando leggermente
10. Collegare lo schermo al morsetto interno di terra, connettere il morsetto esterno di terra al collegamento equipotenziale.
11. Serrare a fondo il dado di raccordo del pressacavo. L'anello di tenuta deve circondare perfettamente il cavo
12. Avvitare il coperchio della custodia

A questo punto l'allacciamento elettrico è completato.

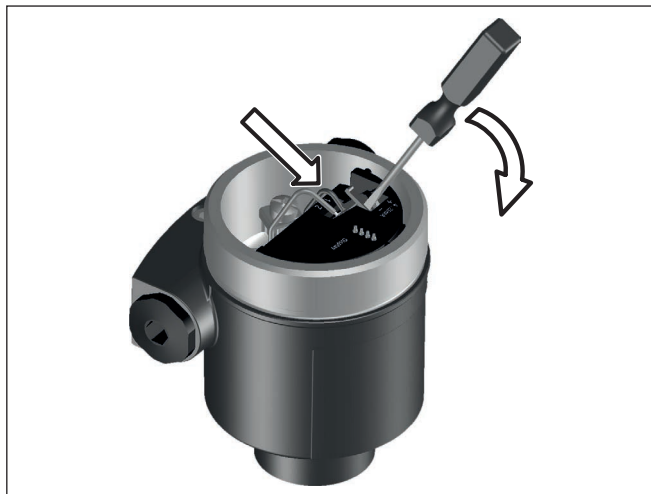


Figura 6: Operazioni di collegamento 6 e 7

### 5.3 Custodia a una camera

Vano dell'elettronica e di connessione

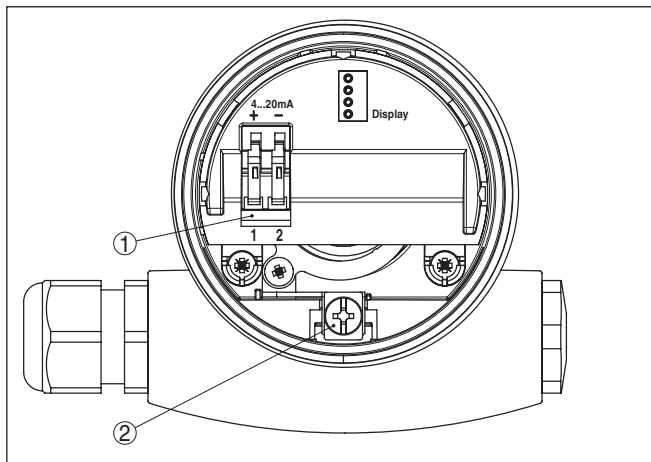


Figura 7: Vano dell'elettronica e di connessione della custodia ad una camera

- 1 Morsetti a molla per l'alimentazione in tensione
- 2 Morsetto di terra per il collegamento dello schermo del cavo

### Schema di allacciamento

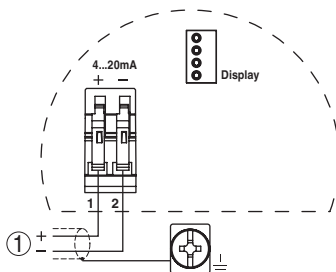


Figura 8: Schema elettrico custodia a una camera

1 Alimentazione in tensione/uscita del segnale

### 5.4 Schema elettrico della custodia esterna nell'esecuzione IP 68 (25 bar)

#### Panoramica

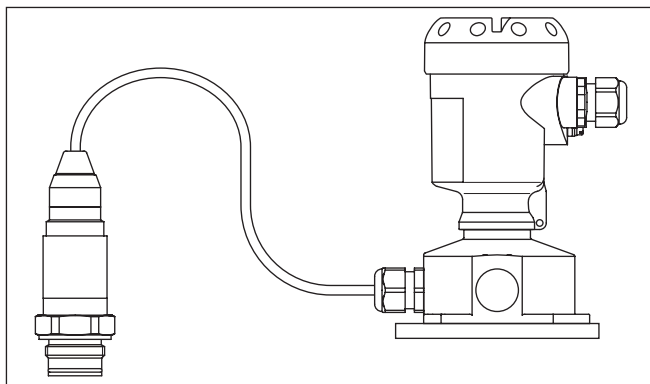


Figura 9: IPT-1\* Vers. 2.0 in esecuzione IP 68 25 bar e uscita del cavo assiale, custodia esterna



**Vano dell'elettronica e di  
connessione per alimen-  
tazione**

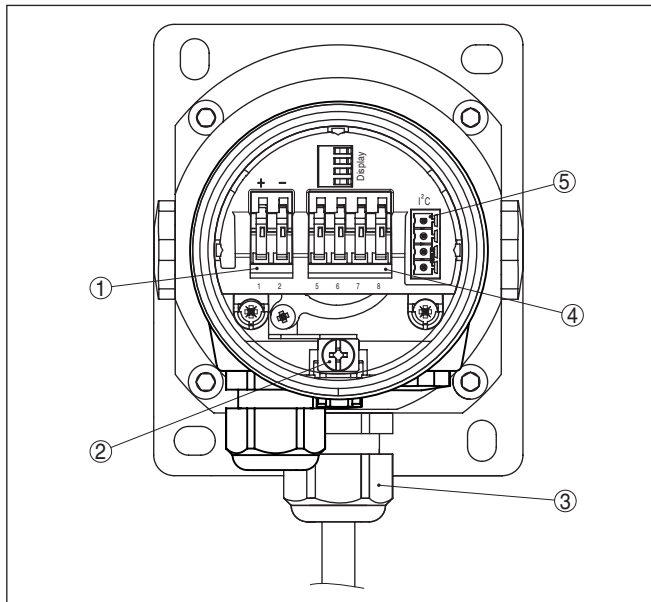


Figura 10: Vano dell'elettronica e di connessione

- 1 Morsetti a molla per l'alimentazione in tensione
- 2 Morsetto di terra per il collegamento dello schermo del cavo
- 3 Pressacavo per il raccordo di processo
- 4 Per unità d'indicazione e calibrazione esterna, sensore slave
- 5 Connettore a spina per interfaccia di servizio

### Morsetiera zoccolo della custodia

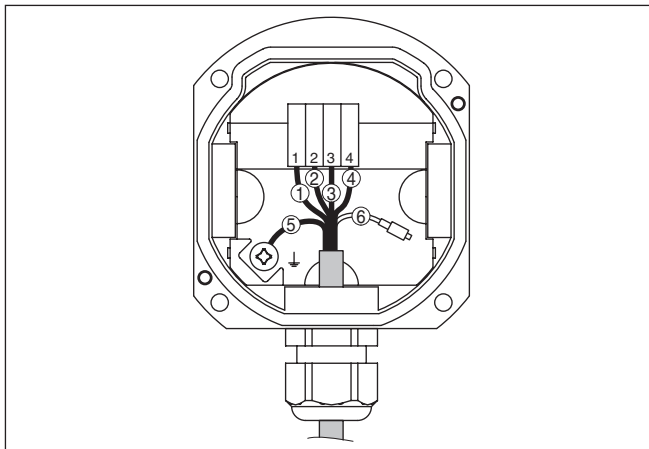


Figura 11: Collegamento del sensore nello zoccolo della custodia

- 1 Colore marrone
- 2 Colore blu
- 3 Colore giallo
- 4 Colore bianco
- 5 Schermatura
- 6 Capillare di compensazione della pressione

### Schema elettrico custodia esterna

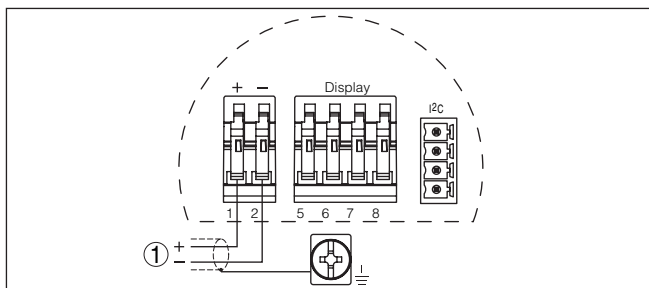


Figura 12: Schema elettrico custodia esterna

- 1 Tensione d'alimentazione

## 5.5 Fase d'avviamento

### Fase d'avviamento

Dopo il collegamento del IPT-1\* Vers. 2.0 all'alimentazione in tensione e/o dopo il ripristino della tensione, l'apparecchio esegue un autotest per ca. 30 secondi, svolgendo le seguenti verifiche:

- Controllo interno dell'elettronica
- Indicazione del tipo d'apparecchio, della versione software e del TAG del sensore (denominazione del sensore)
- Il segnale d'uscita salta brevemente (ca. 10 secondi) sulla corrente di disturbo impostata

Sarà poi fornita sul circuito la relativa corrente (il valore corrisponde al livello attuale e alle impostazioni eseguite, per es. alla taratura di laboratorio).

## 6 Messa in servizio con il tastierino di taratura con display

### Funzione/Struttura

### 6.1 Breve descrizione

Il tastierino di taratura con display consente la calibrazione, la diagnostica e la visualizzazione del valore di misura. Può essere inserito nelle seguenti custodie ed apparecchi:

- in tutti i sensori DPT-10 e IPT-1\* con custodia ad una o due camere (a scelta nel vano dell'elettronica o di connessione)
- Unità esterna d'indicazione e di calibrazione



#### Avviso:

Trovate informazioni dettagliate per la calibrazione nelle -Istruzioni d'uso "*Tastierino di taratura con display*".

### Installare/rimuovere il tastierino di taratura con display

### 6.2 Installare il tastierino di taratura con display

È possibile installare e rimuovere in qualsiasi momento il tastierino di taratura con display senza interrompere l'alimentazione in tensione.

Para el montaje proceder de la forma siguiente:

1. Svitare il coperchio della custodia
2. Disporre il tastierino di taratura con display sull'elettronica nella posizione desiderata (sono disponibili quattro posizioni a passi di 90°).
3. Montare il tastierino di taratura con display sull'elettronica e ruotarlo leggermente verso destra finché scatta in posizione
4. Avvitare saldamente il coperchio della custodia con finestrella

Per rimuoverlo procedete nella sequenza inversa.

Il tastierino di taratura con display è alimentato dal sensore, non occorre un ulteriore collegamento.



Figura 13: Installare il tastierino di taratura con display



**Avviso:**

Se si desidera corredare l'apparecchio di un tastierino di taratura con display e disporre così dell'indicazione del valore di misura, è necessario usare un coperchio più alto con finestrella.

**6.3 Sistema operativo**

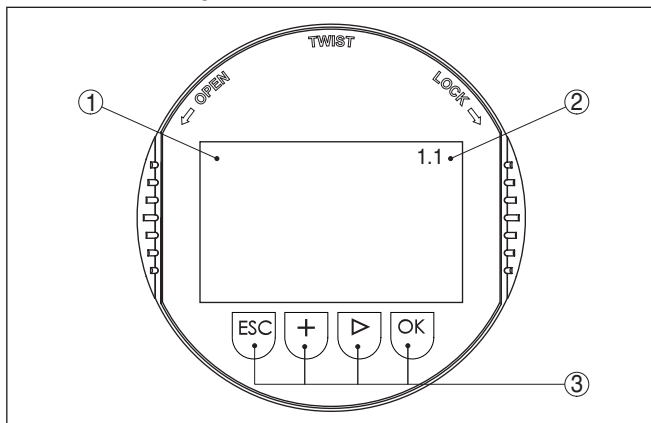


Figura 14: Elementi d'indicazione e di servizio

- 1 Display LC
- 2 Indicazione del numero della voce menù
- 3 Tasti di servizio

### Funzioni dei tasti

- Tasto **[OK]**:
  - Passare alla panoramica dei menu
  - Confermare il menu selezionato
  - Editare i parametri
  - Salvare il valore
- Tasto **[->]** per selezionare:
  - Cambiamento di menu
  - Selezionare una voce della lista
  - Selezionare la posizione da modificare
- Tasto **[+]**:
  - Modificare il valore di un parametro
- Tasto **[ESC]**:
  - Interrompere l'immissione
  - Ritorno al menu superiore

### Sistema operativo

La calibrazione del sensore si esegue attraverso i quattro tasti del tastierino di taratura con display. Sul display LCD appaiono le singole voci di menu. Le funzioni dei singoli tasti sono descritte in alto. Dopo ca. 10 minuti dall'ultimo azionamento di un tasto scatta un ritorno automatico nell'indicazione del valore di misura. I valori non confermati con **[OK]** vanno persi.

### Misura di livello o di pressione di processo

## 6.4 Sequenza della messa in servizio

Il IPT-1\* Vers. 2.0 esegue sia la misura di livello, sia la misura di pressione di processo. In laboratorio viene impostato su misura di livello. La commutazione si esegue nel menù di servizio.

Andate perciò direttamente al sotto-capitolo relativo alla misura di livello o di pressione di processo. Qui trovate i singoli passi operativi.

### Misura di livello

### Parametrizzazione misura di livello

Sequenza della messa in servizio del IPT-1\* Vers. 2.0:

1. Scegliere l'unità di taratura/di densità
2. Eseguire correzione di posizione
3. Eseguire la taratura di min.
4. Eseguire la taratura di max.

Nella voce menù "*Unità di taratura*" selezionate l'unità fisica di taratura, per es. mbar, bar, psi...

La correzione di posizione compensa l'influenza esercitata sulla misurazione dalla posizione di montaggio oppure da una pressione statica. Resta invariata l'escursione di misura.



### Informazione:

Le operazioni 1, 3 e 4 sono superflue nel caso di apparecchi già calibrati in laboratorio secondo la specifica del cliente!

Trovate questi dati sulla targhetta d'identificazione dell'apparecchio e nelle voci menù di taratura di min./max.

Il tastierino di taratura con display consente la taratura senza carico e/o senza pressione. Potrete perciò eseguire le vostre impostazioni, senza montare l'apparecchio.

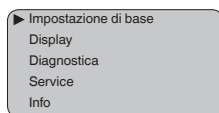
Alle voce menù per taratura di min./max appare anche il valore attuale di misura.

## Selezionare l'unità

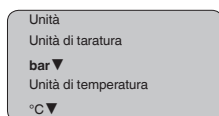
Scegliete in questa voce menù l'unità di taratura e l'unità per l'indicazione della temperatura a display.

Per la selezione dell'unità di taratura (nell'esempio commutazione da bar a mbar) procedete in questo modo:<sup>1)</sup>

1. Premere **[OK]** nell'indicazione del valore di misura, appare l'architettura del menù.



2. Confermare con **[OK]** il menù "Impostazione di base", appare la voce menù "Unità".



3. Attivare con **[OK]** la selezione e selezionare con **[->]** "Unità di taratura".
4. Attivare con **[OK]** la selezione e con **[->]** selezionare l'unità desiderata (nell'esempio mbar).
5. Confermare con **[OK]** e con **[->]** passare alla correzione di posizione.

L'unità di taratura é stata così convertita da bar a mbar.

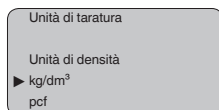


### Informazione:

Modificando la regolazione su unità di altezza (nell'esempio da bar a m) occorre impostare anche la densità.

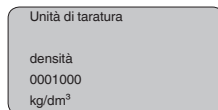
Procedere nel modo seguente:

1. Premere **[OK]** nell'indicazione del valore di misura, appare l'architettura del menù.
2. Confermare con **[OK]** il menù "Impostazione di base", appare la voce menù "Unità di taratura".
3. Attivare con **[OK]** la selezione e con **[->]** selezionare l'unità desiderata (nell'esempio m).
4. Confermare con **[OK]**, appare il sottomenù "Unità di densità".



<sup>1)</sup> Unità disponibili: mbar, bar, psi, Pa, kPa, MPa, inHg, mmHg, inH<sub>2</sub>O, mmH<sub>2</sub>O.

5. Selezionare con **[->]** l'unità desiderata, per es.  $\text{kg}/\text{dm}^3$  e confermare con **[OK]**, appare il sottomenù "Densità".



6. Con **[->]** e **[+]** immettere il valore di densità desiderato, confermare con **[OK]** e con **[->]** passare alla correzione di posizione.

L'unità di taratura é stata così convertita da bar a m.

Per la selezione dell'unità di temperatura procedete in questo modo:<sup>2)</sup>

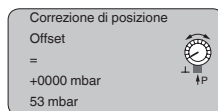
1. Attivare con **[OK]** la selezione e selezionare con **[->]** "Unità di temperatura".
2. Attivare con **[OK]** la selezione e con **[->]** selezionare l'unità desiderata (per esempio °F).
3. Confermare con **[OK]**.

L'unità di temperatura é stata così convertita da °C a °F.

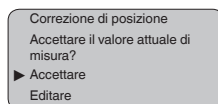
### Eseguire correzione di posizione

Procedere nel modo seguente:

1. Alla voce menù "Correzione di posizione" attivate la selezione con **[OK]**.



2. Con **[->]** selezionare per es. accettare il valore di misura attuale.

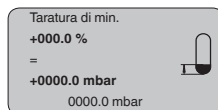


3. Confermare con **[OK]** e con **[->]** passare alla taratura di min. (zero).

### Eseguire la taratura di min.

Procedere nel modo seguente:

1. Alla voce menù "Taratura di min." editare con **[OK]** il valore percentuale.



2. Con **[+]** e **[->]** impostare il valore percentuale desiderato.
3. Confermare con **[OK]** ed editare il valore mbar desiderato.
4. Con **[+]** e **[->]** impostare il valore mbar desiderato.
5. Confermare con **[+]** e con **[->]** passare alla taratura di max.

<sup>2)</sup> Unità disponibili: °C, °F.



A questo punto la taratura di min. è conclusa.



#### Informazione:

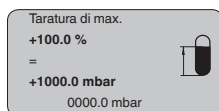
Per una taratura con carico immettete semplicemente il valore attuale di misura visualizzato nella parte inferiore del display.

Se si superano i campi d'impostazione, appare un avviso a display "*Valore limite non rispettato*". L'editazione può essere interrotta con **[ESC]** oppure è possibile accettare con **[OK]** il valore limite indicato.

#### Eeguire la taratura di max.

Procedere nel modo seguente:

1. Alla voce di menu "*Taratura di max.*" editare con **[OK]** il valore percentuale.



#### Informazione:

La pressione indicata per 100 % corrisponde al campo nominale di misura del sensore (nell'esempio 1 bar = 1000 mbar).

2. Impostare con **[->]** e **[OK]** il valore percentuale desiderato.
3. Confermare con **[OK]** ed editare il valore mbar desiderato.
4. Con **[+]** e **[->]** impostare il valore mbar desiderato.
5. Confermare con **[OK]** e passare al sommario menù con **[ESC]**.

A questo punto la taratura di max. è conclusa.



#### Informazione:

Per una taratura con carico immettete semplicemente il valore attuale di misura visualizzato nella parte inferiore del display.

Se si superano i campi d'impostazione, appare un avviso a display "*Valore limite non rispettato*". L'editazione può essere interrotta con **[ESC]** oppure è possibile accettare con **[OK]** il valore limite indicato.

#### Misura di pressione di processo

#### Parametrizzazione misura di pressione

Sequenza della messa in servizio del IPT-1\* Vers. 2.0:

1. Scegliere applicazione misura pressione di processo
2. Scegliere l'unità di taratura
3. Eseguire correzione di posizione
4. Eseguire la taratura di zero
5. Eseguire la taratura di span

Nella voce menù "*Unità di taratura*" selezionate l'unità fisica di taratura, per es. mbar, bar, psi...

La correzione di posizione compensa l'influenza esercitata sulla misurazione dalla posizione di montaggio oppure da una pressione statica. Resta invariata l'escursione di misura.

Alla voce menù "*zero*" e "*span*" stabilite l'escursione di misura, span corrisponde al valore finale.

**Informazione:**

Le operazioni 1, 3 e 4 sono superflue nel caso di apparecchi già calibrati in laboratorio secondo la specifica del cliente!

Trovate questi dati sulla targhetta d'identificazione dell'apparecchio e nelle voci menù della taratura di zero/span.

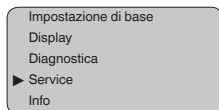
Il tastierino di taratura con display consente la taratura senza carico e/o senza pressione. Potrete perciò eseguire le vostre impostazioni, senza montare l'apparecchio.

Alla voce menù per taratura di zero/span appare anche l'attuale valore di misura.

**Scegliere applicazione misura pressione di processo**

Il IPT-1\* Vers. 2.0 é calibrato in laboratorio per la misura di livello. Per commutare l'applicazione procedete in questo modo:

1. Premere **[OK]** nell'indicazione del valore di misura, appare l'architettura del menù.
2. Scegliere con **[->]** il menù "Service" e confermare con **[OK]**.



3. Selezionare con **[->]** la voce menù "Applicazione" ed editare la selezione con **[OK]**.

**Attenzione:**

Attenersi all'avviso di pericolo: "L'uscita non può essere modificata".

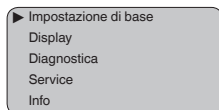
4. Selezionare con **[->]** "OK" e confermare con **[OK]**.
5. Scegliete "Pressione di processo" dalla lista e confermate con **[OK]**.

**Selezionare l'unità**

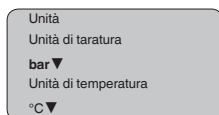
Scegliete in questa voce menù l'unità di taratura e l'unità per l'indicazione della temperatura a display.

Per la selezione dell'unità di taratura (nell'esempio commutazione da bar a mbar) procedete in questo modo:<sup>3)</sup>

1. Premere **[OK]** nell'indicazione del valore di misura, appare l'architettura del menù.



2. Confermare con **[OK]** il menù "Impostazione di base", appare la voce menù "Unità".



<sup>3)</sup> Unità disponibili: mbar, bar, psi, Pa, kPa, MPa, inHg, mmHg, inH<sub>2</sub>O, mmH<sub>2</sub>O.

3. Attivare con **[OK]** la selezione e selezionare con **[->]** "Unità di taratura".
4. Attivare con **[OK]** la selezione e con **[->]** selezionare l'unità desiderata (nell'esempio mbar).
5. Confermare con **[OK]** e con **[->]** passare alla correzione di posizione.

L'unità di taratura è stata così convertita da bar a mbar.

Per la selezione dell'unità di temperatura procedete in questo modo:<sup>4)</sup>

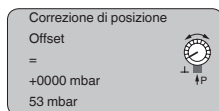
1. Attivare con **[OK]** la selezione e selezionare con **[->]** "Unità di temperatura".
2. Attivare con **[OK]** la selezione e con **[->]** selezionare l'unità desiderata (per esempio °F).
3. Confermare con **[OK]**.

L'unità di temperatura è stata così convertita da °C a °F.

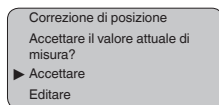
### Eeguire correzione di posizione

Procedere nel modo seguente:

1. Alla voce menù "Correzione di posizione" attivate la selezione con **[OK]**.



2. Con **[->]** selezionare per es. accettare il valore di misura attuale.

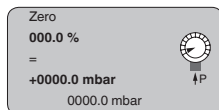


3. Confermare con **[OK]** e con **[->]** passare alla taratura di min. (zero).

### Eeguire la taratura di zero

Procedere nel modo seguente:

1. Alla voce menù "zero" editare il valore mbar con **[OK]**.



2. Con **[+]** e **[->]** impostare il valore mbar desiderato.
3. Confermare con **[+]** e con **[->]** passare alla taratura di span.

A questo punto la taratura di zero è conclusa.



#### Informazione:

La taratura di zero sposta il valore della taratura di span. Resta tuttavia immutata l'escursione di misura.

<sup>4)</sup> Unità disponibili: °C, °F.

**Informazione:**

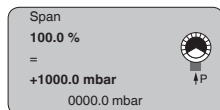
Per una taratura con pressione immettete semplicemente il valore attuale di misura visualizzato nella parte inferiore del display.

Se si superano i campi d'impostazione, appare un avviso a display "*Valore limite non rispettato*". L'editazione può essere interrotta con **[ESC]** oppure è possibile accettare con **[OK]** il valore limite indicato.

**Eseguire la taratura di span**

Procedere nel modo seguente:

1. Alla voce menù "*span*" editare il valore mbar con **[OK]**.

**Informazione:**

La pressione indicata per 100 % corrisponde al campo nominale di misura del sensore (nell'esempio 1 bar = 1000 mbar).

2. Impostare con **[->]** e **[OK]** il valore mbar desiderato.
3. Confermare con **[OK]** e passare al sommario menù con **[ESC]**.

Avete così eseguito la taratura di span.

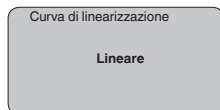
**Informazione:**

Per una taratura con pressione immettete semplicemente il valore attuale di misura visualizzato nella parte inferiore del display.

Se si superano i campi d'impostazione, appare un avviso a display "*Valore limite non rispettato*". L'editazione può essere interrotta con **[ESC]** oppure è possibile accettare con **[OK]** il valore limite indicato.

**Curva di linearizzazione**

È necessario eseguire la linearizzazione di tutti i serbatoi il cui volume non aumenta linearmente con l'altezza di livello - per es. i serbatoi cilindrici orizzontali o i serbatoi sferici - e per i quali si desidera l'indicazione del volume. Esistono a questo scopo apposite curve di linearizzazione, che indicano il rapporto fra altezza percentuale e volume del serbatoio. Attivando l'idonea curva sarà visualizzato il corretto volume percentuale del serbatoio. Se non desiderate indicare il volume in percentuale, bensì per esempio in litri o in chilogrammi, potete impostare un valore scalare alla voce menu "*Display*".



Immettete i parametri desiderati con i relativi tasti, salvate le impostazioni e passate alla successiva voce di menu con il tasto **[->]**.

**Copiare dati del sensore**

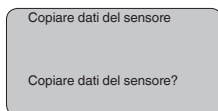
Questa funzione consente la lettura dei dati di parametrizzazione e la scrittura dei dati di parametrizzazione nel sensore mediante il tastierino di taratura con display. Trovate una descrizione della funzione nelle Istruzioni d'uso- "*Tastierino di taratura con display*".

Con questa funzione leggete e/o scrivete i seguenti dati:

- Rappresentazione del valore di misura
- Taratura
- Attenuazione
- Curva di linearizzazione
- TAG del sensore
- Valore d'indicazione
- Unità d'indicazione
- Cambiamento di scala
- Uscita in corrente
- Unità di taratura
- Lingua

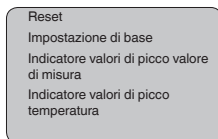
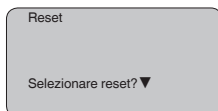
**Non** è possibile leggere e/o scrivere i seguenti importanti dati di sicurezza:

- SIL
- Modalità HART
- PIN
- Applicazione



## Reset

La funzione di reset riporta i parametri impostati dall'utente allo stato della fornitura e gli indicatori valori di picco ai valori attuali.



### Impostazione di base

Tramite "Reset" "Impostazione di base" vengono ripristinate le seguenti voci di menu:

Campo del menu	Funzione	Valore di reset
Impostazioni di base	Taratura di zero/min.	Inizio del campo di misura
	Taratura di span/max.	Fine del campo di misura
	densità	1 kg/l
	Unità di densità	kg/l
	Attenuazione	1 s
	Linearizzazione	Lineare
	TAG del sensore	Sensore

Campo del menu	Funzione	Valore di reset
Display	Valore d'indicazione 1	bar
	Valore d'indicazione 2	%
	Unità d'indicazione	Volume/l
	Cambiamento di scala	0.00 fino a 100.0
Service	Indicazione punto decimale	8888.8
	Uscita in corrente - Caratteristica	4 ... 20 mA
	Uscita in corrente - Disturbo	< 3.6 mA
	Uscita in corrente - Min. corrente	3,8 mA
	Uscita in corrente - Max. corrente	20,5 mA

Con "Reset", i valori delle seguenti voci menù **non** saranno ripristinati:

Campo del menu	Funzione	Valore di reset
Impostazioni di base	Unità di taratura	Nessun reset
	Unità di temperatura	Nessun reset
	Correzione di posizione	Nessun reset
Display	Illuminazione	Nessun reset
Service	Lingua	Nessun reset
	Applicazione	Nessun reset

#### Indicatore valori di picco

I valori di temperatura e di pressione min. e max. saranno riportati al rispettivo valore attuale.

#### Impostazioni opzionali

La seguente architettura dei menu illustra ulteriori possibilità di regolazione e di diagnostica, come per es. indicazione dei valori scalari, simulazione o rappresentazione di curve di tendenza. Trovate una dettagliata descrizione di queste voci menù nelle Istruzioni d'uso- del "Tastierino di taratura con display".

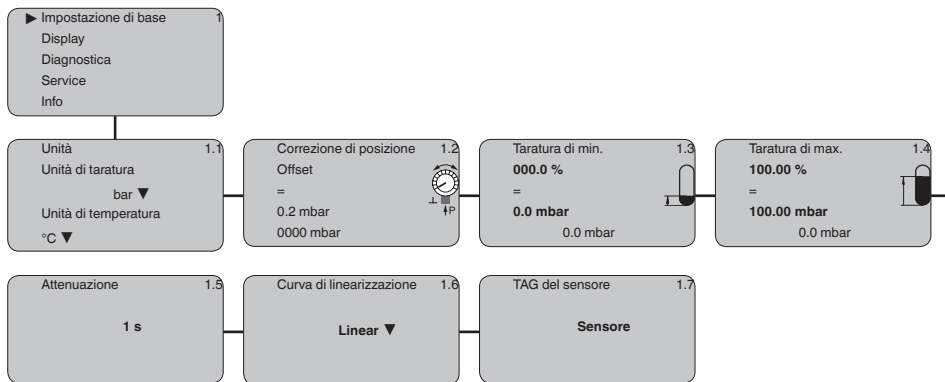
### 6.5 Architettura dei menu



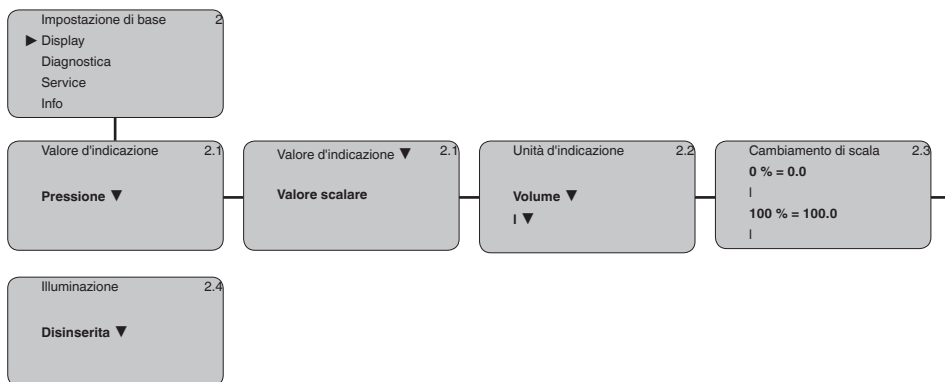
#### Informazione:

Le finestre del menu in grigio chiaro non sono sempre disponibili. Dipendono dal tipo d'equipaggiamento e dall'applicazione.

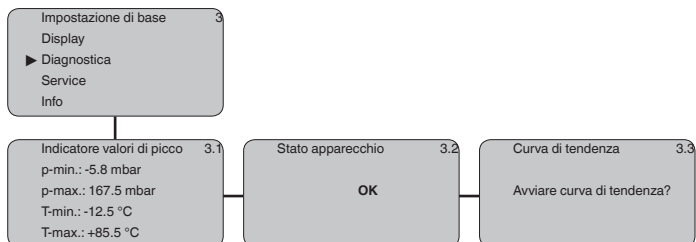
### Impostazione di base



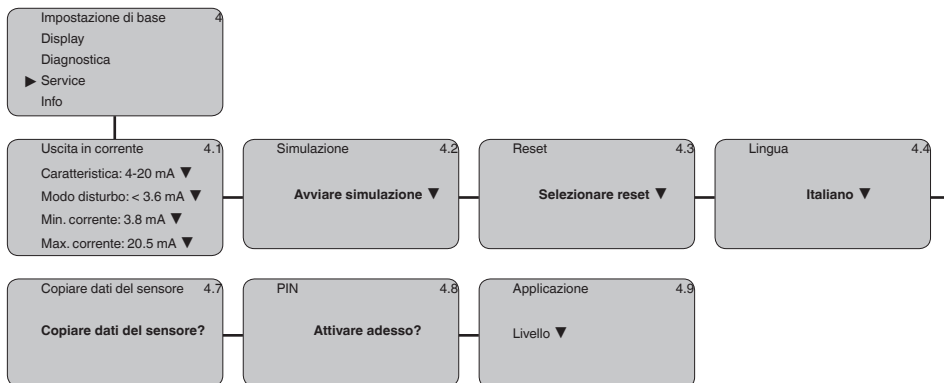
### Display



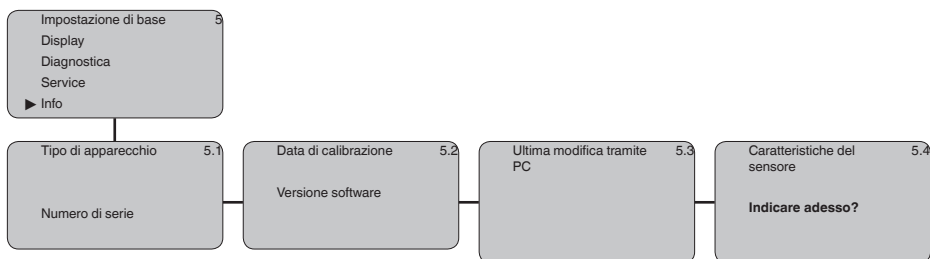
### Diagnostica



## Service



## Info



### 6.10 Protezione dei dati di parametrizzazione

È consigliabile annotare i dati impostati, per es. su questo manuale e poi archivarli. Saranno così disponibili per ogni futura esigenza.

Se il IPT-1\* Vers. 2.0 è corredato del tastierino di taratura con display, qui potete leggere i principali dati del sensore. Il procedimento è descritto nelle -Istruzioni d'uso- "*Tastierino di taratura con display*" alla voce menù "*Copiare dati del sensore*". I dati restano memorizzati anche nel caso di mancanza di tensione del sensore.

Nel caso di sostituzione del sensore, inserite il tastierino di taratura con display nel nuovo apparecchio, sul quale riporterete tutti i dati, attivando la voce "*Copiare dati del sensore*".



## 7 Verifica periodica ed eliminazione dei disturbi

### 7.1 Manutenzione

#### Manutenzione

L'apparecchio, usato in modo appropriato durante il normale funzionamento, non richiede una particolare manutenzione.

In determinate applicazioni è possibile che le adesioni di prodotto sulla membrana del sensore compromettano il risultato di misura. Adottate perciò, in base al sensore e all'applicazione, provvedimenti atti ad evitare forti adesioni e soprattutto incrostazioni.

#### Pulizia

Eventualmente pulire il rilevatore del valore di misura, accertando la resistenza alla pulizia dei materiali.

### 7.2 Eliminazione di disturbi

#### Comportamento in caso di disturbi

È responsabilità del gestore dell'impianto prendere le necessarie misure per eliminare i disturbi che eventualmente si presentassero.

#### Cause di disturbo

Il IPT-1\* Vers. 2.0 vi offre la massima sicurezza funzionale. È tuttavia possibile che durante il funzionamento si verifichino disturbi. Queste le possibili cause:

- Sensore
- Processo
- Tensione d'alimentazione
- Elaborazione del segnale

#### Eliminazione delle anomalie

Controllate prima di tutto il segnale d'uscita ed eseguite l'elaborazione dei messaggi d'errore attraverso il tastierino di taratura con display. Il procedimento è descritto qui sotto. Un PC con il software PACTware e l'adeguato DTM offre ulteriori ampie funzioni di diagnostica. In molti casi con questo sistema riuscirete a stabilire la causa dei disturbi e potrete eliminarli.

#### Controllare il segnale 4 ... 20 mA

Collegate un milliamperometro nell'ideale campo di misura, secondo lo schema elettrico.

Codici d'errore	Causa	Eliminazione
Segnale 4 ... 20 mA instabile	Oscillazioni del livello	- Impostare il tempo d'integrazione mediante il tastierino di taratura con display e/o PACTware
	Nessuna compensazione di pressione	- Controllare la compensazione della pressione nella custodia ed eventualmente pulire il filtro

Codici d'errore	Causa	Eliminazione
Segnale 4 ... 20 mA assente	Allacciamento all'alimentazione in tensione errato	- Controllare il collegamento secondo il capitolo "Operazioni di collegamento" ed eventualmente correggere secondo il capitolo "Schema elettrico"
	Nessuna alimentazione in tensione	- Controllare che i collegamenti non siano interrotti, eventualmente ripristinarli
	Tensione di alimentazione troppo bassa e/o impedenza del carico troppo alta	- Controllare ed adeguare
Segnale in corrente superiore a 22 mA o inferiore a 3,6 mA	Unità elettronica o cella di misura difettosa	- Sostituire l'apparecchio o inviarlo in riparazione



**Segnalazioni di errore attraverso il tastierino di taratura con display**

Per gli impieghi Ex attenersi alle regole previste per l'accoppiamento elettrico dei circuiti elettrici a sicurezza intrinseca.

Codici d'errore	Causa	Eliminazione
E013	Nessun valore di misura disponibile <sup>5)</sup>	- Sostituire l'apparecchio o inviarlo in riparazione
E017	Escursione taratura troppo piccola	- Modificare i valori della taratura
E036	Software del sensore non funzionante	- Softwareupdate durchführen bzw. Gerät zur Reparatur einsenden
E041	Errore hardware	- Sostituire l'apparecchio o inviarlo in riparazione

**Comportamento dopo l'eliminazione dei disturbi**

A seconda della causa del disturbo e dei rimedi applicati, occorrerà eventualmente eseguire nuovamente le operazioni descritte nel capitolo "Messa in servizio".

### 7.3 Riparazione dell'apparecchio

Avvertenze per l'invio sono disponibili al punto "Service" sul nostro sito Internet locale.

Per richiedere la riparazione procedere come descritto di seguito.

- Compilare un modulo per ciascun apparecchio
- Indicare un'eventuale contaminazione
- Pulire l'apparecchio e predisporre un imballo infrangibile
- Allegate all'apparecchio il formulario compilato ed eventualmente un foglio di caratteristiche di protezione

<sup>5)</sup> Il messaggio d'errore può apparire anche se la pressione supera il campo nominale di misura.

## 8 Smontaggio

### 8.1 Sequenza di smontaggio

**Attenzione:**

Prima di smontare l'apparecchio assicurarsi che non esistano condizioni di processo pericolose, per es. pressione nel serbatoio o nella tubazione, temperature elevate, prodotti aggressivi o tossici, ecc.

Seguire le indicazioni dei capitoli "*Montaggio*" e "*Collegamento all'alimentazione in tensione*" e procedere allo stesso modo, ma nella sequenza inversa.

### 8.2 Smaltimento

L'apparecchio è costruito con materiali che possono essere riciclati dalle aziende specializzate. Abbiamo realizzato componenti che possono essere rimossi facilmente, costruiti anch'essi con materiali riciclabili.

**Direttiva RAEE 2002/96/CE**

Questo apparecchio non è soggetto alla direttiva WEEE 2002/96/UE e alle relative leggi nazionali. Consegnare l'apparecchio direttamente a un'azienda specializzata nel riciclaggio e non usare i luoghi di raccolta comunali, che, secondo la direttiva WEEE 2002/96/UE, sono previsti solo per materiale di scarto di privati.

Un corretto smaltimento evita danni all'uomo e all'ambiente e favorisce il riutilizzo di preziose materie prime.

Materiali: vedi "*Dati tecnici*"

Se non è possibile smaltire correttamente il vecchio apparecchio, contattateci per l'eventuale restituzione e il riciclaggio.

## 9 Appendice

### 9.1 Dati tecnici

#### Dati generali

Grandezza di misura, tipo di pressione	pressione relativa, pressione assoluta, vuoto
Principio di misura	Cella di misura ceramica capacitiva, a secco
Interfaccia di comunicazione	bus I <sup>2</sup> C

#### Materiali e pesi

Materiale 316L corrisponde a 1.4404 oppure 1.4435

Materiali, a contatto col prodotto

- Attacco di processo 316L, PVDF, Alloy C-22, Alloy C-276, Duplex 1.4462, Titan Grade 2
- Membrana zaffiro-ceramica® (ossiceramica al 99,9 %)
- Materiale d'assemblaggio membrana/ Scandaglio di vetro  
corpo base cella di misura
- Guarnizione della cella di misura FKM (VP2/A, A+P70.16), EPDM (A+P 75.5/KW75F), FFKM (Kalrez 6375, Perlast G75S, Perlast G75B)

Materiali della guarnizione dell'attacco di processo

- Filettatura G½ (EN 837) Klingersil C-4400
- Filettatura G1½ (DIN 3852-A) Klingersil C-4400
- M44 x 1,25 (DIN 13) FKM, FFKM, EPDM

Rugosità della superficie attacchi asettici, tipo  $R_a < 0,8 \mu\text{m}$

- Rugosità della superficie, tip.

Materiali, non a contatto col prodotto

- Custodia dell'elettronica resina PBT (poliestere), alluminio pressofuso rivestito di polveri, 316L
- Custodia esterna resina PBT (poliestere), 316L
- Zoccolo, piastra per montaggio a parete della custodia separata resina PBT (poliestere), 316L
- Guarnizione tra zoccolo e piastra di montaggio a parete EPDM (collegato fisso)
- Guarnizione sotto piastra di montaggio a parete EPDM (solo per omologazione 3A)
- Guarnizione coperchio della custodia NBR (custodia acciaio speciale), silicone (custodia all./acciaio speciale)
- Finestrella nel coperchio della custodia per modulo d'indicazione e di servizio policarbonato (elencato UL-746-C)
- Morsetto di terra 316Ti/316L
- Collegamento conduttivo Tra morsetto di terra ed attacco di processo

- Cavo di collegamento tra rilevatore del PUR  
valore di misura e custodia esterna  
dell'elettronica per esecuzione IP 68
- Supporto della targhetta di identifica-  
zione sul cavo di collegamento PE duro
- Cavo di collegamento per esecuzione PE  
IP 68 1 bar

Peso ca. 0,8 ... 8 kg (1.764 ... 17.64 lbs), in base all'attacco di processo

### Grandezza in uscita

Segnale di uscita	4 ... 20 mA
Risoluzione del segnale	1,6 $\mu$ A
Segnale di guasto uscita in corrente	valore mA invariato 20,5 mA, 22 mA, < 3,6 mA (impo- stabile)
Max. corrente in uscita	22 mA
Carico	Si veda il diagramma di carico in -Alimentazione in tensione-
Raccomandazione NAMUR soddisfatta	NE 43

### Comportamento dinamico uscita

Fase d'inizializzazione ca. 10 s

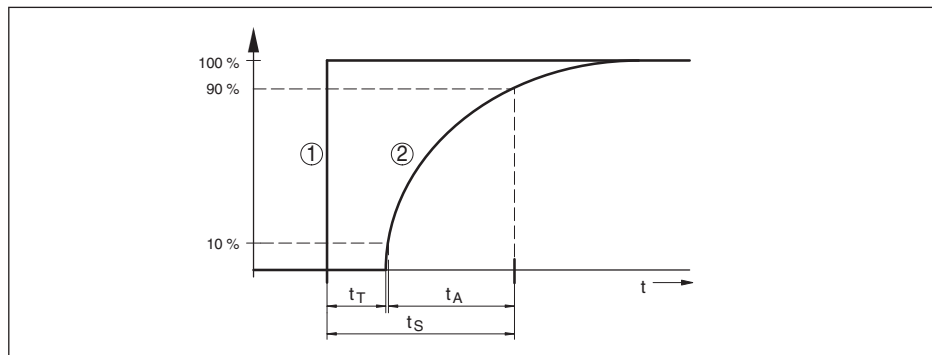


Figura 15: Brusca variazione della grandezza di processo.  $t_T$ : tempo morto;  $t_A$ : tempo di salita;  $t_S$ : tempo di risposta del salto

- 1 Grandezza di processo
- 2 Segnale di uscita

Tempo morto	$\leq 150$ ms
Tempo di salita	$\leq 100$ ms (10 ... 90 %)
Tempo di risposta del salto	$\leq 250$ ms ( $t_i$ : 0 s, 10 ... 90 %)
Attenuazione (63% della grandezza in ingresso)	0 ... 999 s, impostabile

**Valori in ingresso****Taratura**

Campo d'impostazione della taratura di min./max. riferito al campo nominale di misura:

- Valore percentuale -10 ... 110 %
- Valore della pressione -20 ... 120 %

Campo d'impostazione della taratura di zero/span riferito al campo nominale di misura:

- zero -20 ... +95 %
- span -120 ... +120 %<sup>6)</sup>
- Differenza fra zero e span max. 120 % del campo nominale di misura

max. turn down consigliato 10 : 1 (nessuna limitazione)

**Campi nominali di misura e resistenza a sovraccarico in bar/kPa**

Le indicazioni sono volte a fornire una visione d'insieme e si riferiscono alla cella di misura. Sono possibili limitazioni dovute al materiale e al modello dell'attacco di processo. Sono rispettivamente valide le indicazioni della targhetta d'identificazione.

Campo nominale di misura	Resistenza a pressione massima	Resistenza a pressione minima
Pressione relativa		
0 ... +0,1 bar/0 ... +10 kPa	+15 bar/+1500 kPa	-0,2 bar/-20 kPa
0 ... +0,2 bar/0 ... +20 kPa	+20 bar/+2000 kPa	-0,4 bar/-40 kPa
0 ... +0,4 bar/0 ... +40 kPa	+30 bar/+3000 kPa	-0,8 bar/-80 kPa
0 ... +1 bar/0 ... +100 kPa	+35 bar/+3500 kPa	-1 bar/-100 kPa
0 ... +2,5 bar/0 ... +250 kPa	+50 bar/+5000 kPa	-1 bar/-100 kPa
0 ... +5 bar/0 ... +500 kPa	+65 bar/+6500 kPa	-1 bar/-100 kPa
0 ... +10 bar/0 ... +1000 kPa	+90 bar/+9000 kPa	-1 bar/-100 kPa
0 ... +25 bar/0 ... +2500 kPa	+130 bar/+13000 kPa	-1 bar/-100 kPa
0 ... +60 bar/0 ... +6000 kPa	+200 bar/+20000 kPa	-1 bar/-100 kPa
-1 ... 0 bar/-100 ... 0 kPa	+35 bar/+3500 kPa	-1 bar/-100 kPa
-1 ... +1,5 bar/-100 ... +150 kPa	+50 bar/+5000 kPa	-1 bar/-100 kPa
-1 ... +5 bar/-100 ... +500 kPa	+65 bar/+6500 kPa	-1 bar/-100 kPa
-1 ... +10 bar/-100 ... +1000 kPa	+90 bar/+9000 kPa	-1 bar/-100 kPa
-1 ... +25 bar/-100 ... +2500 kPa	+130 bar/+13000 kPa	-1 bar/-100 kPa
-1 ... +60 bar/-100 ... +6000 kPa	+200 bar/+20000 kPa	-1 bar/-100 kPa
-0,05 ... +0,05 bar/-5 ... +5 kPa	+15 bar/+1500 kPa	-0,2 bar/-20 kPa
-0,1 ... +0,1 bar/-10 ... +10 kPa	+20 bar/+2000 kPa	-0,4 bar/-40 kPa
-0,2 ... +0,2 bar/-20 ... +20 kPa	+30 bar/+3000 kPa	-0,8 bar/-80 kPa
-0,5 ... +0,5 bar/-50 ... +50 kPa	+35 bar/+3500 kPa	-1 bar/-100 kPa
Pressione assoluta		
0 ... 0,1 bar/0 ... 10 kPa	15 bar/1500 kPa	0 bar abs.
0 ... 1 bar/0 ... 100 kPa	35 bar/3500 kPa	0 bar abs.

<sup>6)</sup> Impossibile impostare valori inferiori a -1 bar.

Campo nominale di misura	Resistenza a pressione massima	Resistenza a pressione minima
0 ... 2,5 bar/0 ... 250 kPa	50 bar/5000 kPa	0 bar abs.
0 ... 5 bar/0 ... 500 kPa	65 bar/6500 kPa	0 bar abs.
0 ... 10 bar/0 ... 1000 kPa	90 bar/9000 kPa	0 bar abs.
0 ... 25 bar/0 ... 2500 kPa	130 bar/13000 kPa	0 bar abs.
0 ... 60 bar/0 ... 6000 kPa	200 bar/20000 kPa	0 bar abs.

### Campi nominali di misura e resistenza a sovraccarico in psi

Le indicazioni sono volte a fornire una visione d'insieme e si riferiscono alla cella di misura. Sono possibili limitazioni dovute al materiale e al modello dell'attacco di processo. Sono rispettivamente valide le indicazioni della targhetta d'identificazione.

Campo nominale di misura	Resistenza a pressione massima	Resistenza a pressione minima
Pressione relativa		
0 ... +1.450 psig	+217.6 psig	-2.900 psig
0 ... +2.901 psig	+290.1 psig	-5.802 psig
0 ... +5.802 psig	+435.1 psig	-11.60 psig
0 ... +14.50 psig	+507.6 psig	-14.5 psig
0 ... +36.26 psig	+725 psig	-14.50 psig
0 ... +72.52 psig	+942.7 psig	-14.50 psig
0 ... +14.50 psig	+1305 psig	-14.50 psig
0 ... +362.6 psig	+1885 psig	-14.50 psig
0 ... +870.2 psig	+2901 psig	-14.50 psig
-14.5 ... 0 psig	+507.6 psig	-14.50 psig
-14.5 ... +21.76 psig	+725.2 psig	-14.5 psig
-1 ... +72.52 psig	+942.7 psig	-14.5 psig
-14.50 ... +145.0 psig	+1305 psig	-14.50 psig
-1 ... +362.6 psig	+1885 psig	-14.5 psig
-1 ... +870.2 psig	+2901 psig	-14.50 psig
-0.725 ... +0.725 psig	+217.6 psig	-2.901 psig
-1.450 ... +1.450 psig	+290.1 psig	-5.801 psig
-2.901 ... +2.901 psig	+435.1 psig	-11.60 psig
-7.252 ... +7.252 psig	+507.6 psig	-14.50 psig
Pressione assoluta		
0 ... 1.405 psi	217.6 psi	0 psi
0 ... 14.5 psi	507.6 psi	0 psi
0 ... 36.26 psi	725.2 psi	0 psi
0 ... 72.52 psi	942.7 psi	0 psi
0 ... 145.0 psi	1305 psi	0 psi

Campo nominale di misura	Resistenza a pressione massima	Resistenza a pressione minima
0 ... 362.6 psi	1885 psi	0 psi
0 ... 870.2 psi	2901 psi	0 psi

### Condizioni di riferimento e grandezze d'influsso (secondo DIN EN 60770-1)

Condizioni di riferimento secondo DIN EN 61298-1

– Temperatura	+15 ... +25 °C (+59 ... +77 °F)
– Umidità relativa dell'aria	45 ... 75 %
– Pressione dell'aria	860 ... 1060 mbar/86 ... 106 kPa (12.5 ... 15.4 psig)
Definizione di caratteristica	impostazione punto d'intervento secondo IEC 61298-2
Caratteristica delle curve	Lineare
Posizione di riferimento per montaggio	verticale, membrana di misura rivolta verso il basso
Influenza della posizione di montaggio	< 0,2 mbar/20 Pa (0.003 psig)

### Scostamento di misura determinato secondo il metodo del punto d'intervento secondo IEC 60770<sup>7)</sup>

Vale per interfacce **digitali** (HART, Profibus PA, Foundation Fieldbus) e per l'uscita **analogica** in corrente 4 ... 20 mA. Le indicazioni si riferiscono all'escursione di misura impostata. Turn down (TD) è il rapporto fra campo nominale di misura ed escursione di misura impostata.

Scostamento di misura

- Turn down 1 : 1 fino a 5 : 1 < 0,075 %
- Turn down > 5 : 1 < 0,015 % x TD

Scostamento di misura con campo di misura di pressione assoluta 0,1 bar

- Turn down 1 : 1 fino a 5 : 1 < 0,25 %
- Turn down > 5 : 1 < 0,05% x TD

### Influenza della temperatura del prodotto e/o ambientale

#### Variazione termica dello zero ed escursione in uscita

Vale per l'uscita del segnale **digitale** (HART, Profibus PA, Foundation Fieldbus) e per l'uscita **analogica** in corrente 4 ... 20 mA e si riferisce all'escursione di misura impostata. Turn down (TD) è il rapporto fra campo nominale di misura ed escursione di misura impostata.

Variazione termica dello zero ed escursione in uscita, temperatura di riferimento 20 °C (68 °F):

- In un campo di temperatura compensato da 0 a +100 °C (+32 ... +212 °F) < (0,05 % + 0,1 % x TD)
- Fuori dal campo di temperatura compensato < (0,05 % + 0,15 % x TD)

Variazione termica del segnale di zero e span d'uscita con campo di misura di pressione assoluta 0,1 bar, temperatura di riferimento 20 °C (68 °F):

- In un campo di temperatura compensato da 0 a +100 °C (+32 ... +212 °F) < (0,1 % + 0,1 % x TD)
- Fuori dal campo di temperatura compensato < (0,15 % + 0,15 % x TD)

<sup>7)</sup> Incluse la non linearità, l'isteresi e la non riproducibilità.



### Variatione termica uscita in corrente

Vale anche per l'uscita **analogica** in corrente 4 ... 20 mA e si riferisce all'escursione di misura impostata.

Variatione termica uscita in corrente < 0,05 %/10 K, max. < 0,15 %, rispettivamente a -40 ... +80 °C (-40 ... +176 °F)

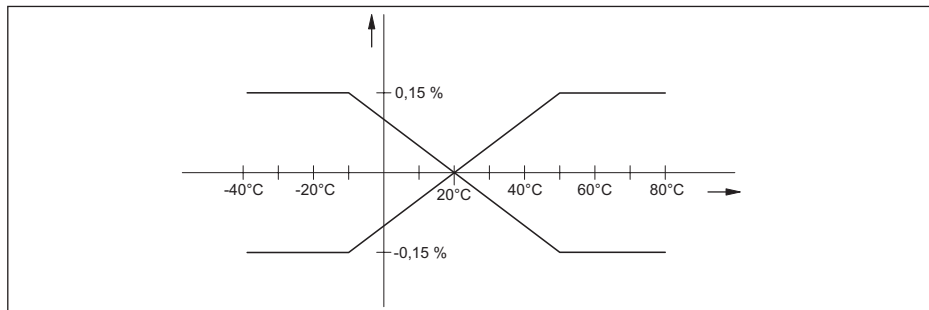


Figura 16: Variatione termica uscita in corrente

### Stabilità di deriva di zero (conformemente a DIN 16086 e IEC 60770-1)

Vale per l'interfaccia HART **digitale** ed anche per l'uscita in corrente 4 ... 20 mA **analogica** alle condizioni di riferimento. I dati indicati si riferiscono all'escursione di misura impostata. Turn down (TD) è il rapporto campo di misura nominale/escursione di misura impostata.

Stabilità di deriva di zero:

- Per un anno < 0,05% x TD
- Per cinque anni < 0,1% x TD
- Per dieci anni < 0,2% x TD

### Condizioni ambientali

Temperatura ambiente, di stoccaggio e di trasporto

- Esecuzione standard -40 ... +80 °C (-40 ... +176 °F)
- Esecuzioni IP 66/IP 68 (1 bar) e IP 68 (25 bar), cavo di collegamento PUR -20 ... +80 °C (-4 ... +176 °F)
- Esecuzione IP 66/IP 68 (1 bar), cavo di collegamento PE -20 ... +60 °C (-4 ... +140 °F)

### Condizioni di processo

Le indicazioni relative al grado di pressione ed alla temperatura del prodotto offrono una visione d'insieme. Sono valide di volta in volta le indicazioni della targhetta d'identificazione.

Grado di pressione dell'attacco di processo

- Filettatura 316L, a seconda dell'attacco PN 10, PN 60, PN 160
- Filettatura all. PN 25
- Filettatura PVDF PN 10
- Attacchi asettici 316L, a seconda dell'attacco PN 6, PN 10, PN 25, PN 40 (PN 40 solo per DRD e DIN 11851)

- Flangia 316L PN 16, PN 40, 150 lbs, 300 lbs, 600 lbs
- Flangia con tubo 316L senza indicazione PN, PN 16, PN 40, e/o 150 lbs, 300 lbs, 600 lbs
- Flangia appiattita su due lati 316L PN 10
- Flangia PVDF PN 16

Temperatura del prodotto, in base alla guarnizione della cella di misura<sup>8)</sup>

Guarnizione della cella di misura	Temperatura del prodotto - esecuzione standard	Temperatura del prodotto - esecuzione con campo di temperatura ampliato
FKM (VP2/A)	-20 ... +120 °C (-4 ... +248 °F)	-20 ... +150 °C (-4 ... +302 °F)
FKM (A+P 70.16)	-40 ... +120 °C (-40 ... +248 °F)	-
EPDM (A+P 75.5/KW75F)	-40 ... +120 °C (-40 ... +248 °F) 1 h: 140 °C/284 °F temperatura di pulizia	-40 ... +150 °C (-40 ... +302 °F)
EPDM (ET 7056)	-40 ... +120 °C (-40 ... +248 °F) 1 h: 140 °C/284 °F temperatura di pulizia	-
FFKM (Kalrez 6375)	-20 ... +120 °C (-4 ... +248 °F)	-20 ... +150 °C (-4 ... +302 °F)
FFKM (Perlast G75S)	-15 ... +120 °C (-4 ... +248 °F)	-15 ... +150 °C (5 ... +302 °F)
FFKM (Perlast G75B)	-15 ... +120 °C (-4 ... +248 °F)	-15 ... +150 °C (5 ... +302 °F)

- Resistenza alla vibrazione oscillazioni meccaniche con 4 g e 5 ... 100 Hz<sup>9)</sup>
- Resistenza a shock Accelerazione 100 g/6 ms<sup>10)</sup>

### Dati elettro-meccanici - Esecuzione IP 66/IP 67

Connessione elettrica/Connettore<sup>11)</sup>

- Custodia a una camera
  - 1 pressacavo M20 x 1,5 (cavo: ø 5 ... 9 mm), 1 tappo cieco M20 x 1,5
  - oppure:
  - 1 tappo filettato ½ NPT, 1 tappo cieco ½ NPT
  - oppure:
  - 1 connettore (in base all'esecuzione), 1 tappo cieco M20 x 1,5
  - oppure:
  - 2 tappi ciechi M20 x 1,5

Morsetti a molla per sezione del cavo < 2,5 mm<sup>2</sup> (AWG 14)

<sup>8)</sup> Con attacco di processo PVDF, max. 100 °C (212 °F).

<sup>9)</sup> Controllo eseguito secondo le direttive del Germanischer Lloyd, caratteristica GL 2.

<sup>10)</sup> Controllo secondo EN 60068-2-27.

<sup>11)</sup> In base all'esecuzione M12 x 1, secondo ISO 4400, Harting, 7/8" FF.

**Dati elettro-meccanici - Esecuzione IP 68**

Cavo di connessione fra apparecchio IP 68 e custodia esterna:

– Struttura	quattro conduttori, una fune portante, un capillare di compensazione della pressione, calza schermante, pelli- cola metallica, rivestimento
– Sezione dei conduttori	0,5 mm <sup>2</sup> (AWG 20)
– Resistenza conduttore	< 0,036 Ω/m (0.011 Ω/ft)
– Lunghezze standard	5 m (16.40 ft)
– Max. lunghezza	180 m (590.5 ft)
– Min. raggio di curvatura con 25 °C/77 °F	25 mm (0.985 in)
– Diametro ca.	8 mm (0.315 in)
– Colore	Colore blu

Connessione elettrica/Connettore<sup>12)</sup>

– Custodia esterna	– 1 pressacavo M20 x 1,5 (cavo: ø 5 ... 9 mm), 1 tappo cieco M20 x 1,5 oppure: – 1 connettore (in base all'esecuzione), 1 tappo cieco M20 x 1,5
--------------------	---

Morsetti a molla per sezione del cavo  
fino a 2,5 mm<sup>2</sup> (AWG 14)

**Tastierino di taratura con display**

Alimentazione in tensione e trasmissione dati	Tramite il sensore
Visualizzazione	display LC a matrice di punti
Elementi di servizio	4 tasti
Grado di protezione	
– non installato	IP 20
– installato nel sensore senza coperchio	IP 40
Materiale	
– Custodia	ABS
– Finestrella	Lamina di poliestere

**Tensione d'alimentazione**

Tensione d'esercizio	
– Apparecchio non Ex	12 ... 36 V DC
– Apparecchio Ex-ia	12 ... 30 V DC
– Apparecchio Ex-d	18 ... 36 V DC
Tensione di esercizio con tastierino di taratura con display illuminato	
– Apparecchio non Ex	20 ... 36 V DC
– Apparecchio Ex-ia	20 ... 30 V DC

<sup>12)</sup> In base all'esecuzione M12 x 1, secondo ISO 4400, Harting, 7/8" FF.

– Apparecchio Ex-d	20 ... 36 V DC
Ondulazione residua ammessa	
– < 100 Hz	$U_{ss} < 1 \text{ V}$
– 100 Hz ... 10 kHz	$U_{ss} < 10 \text{ mV}$
Carico	vedi diagramma

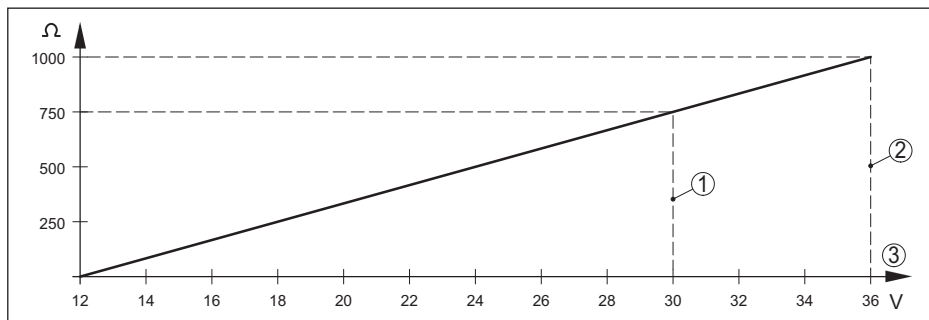


Figura 17: Diagramma della tensione

- 1 Limitazione di corrente apparecchio Ex-ia
- 2 Limitazione di corrente apparecchio non Ex/Ex-d
- 3 Tensione d'esercizio

### Protezioni elettriche

Grado di protezione

- Custodia standard IP 66/IP 67<sup>13)</sup>
- Raccordo di processo in esecuzione IP 68 (25 bar)  
IP 68
- Custodia esterna IP 65

Categoria di sovratensione III

Classe di protezione II

### Omologazioni

Gli apparecchi con omologazioni possono presentare caratteristiche tecniche diverse a seconda del modello. Per tale ragione, per questi apparecchi si deve tenere conto dei relativi documenti di omologazione compresi nella fornitura.

## 9.2 Dimensioni

Per gli apparecchi con uscita di segnale 4 ... 20 mA, le custodie a due camere sono disponibili solo per l'esecuzione Ex-d.

<sup>13)</sup> Apparecchi con campi di pressione relativa non sono più in grado di misurare la pressione ambiente, se immersi per es. nell'acqua. Ciò può determinare errori di misura.

## Custodia in resina

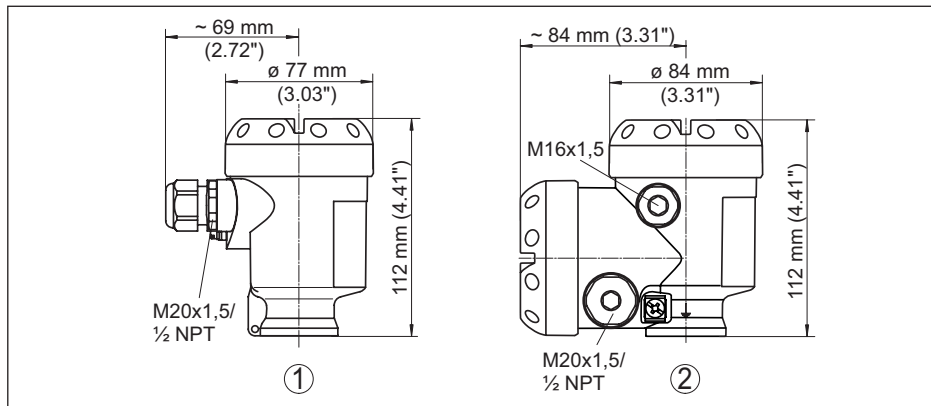


Figura 18: Le differenti custodie con grado di protezione IP 66/IP 68 (0,2 bar) - con tastierino di taratura con display incorporato l'altezza della custodia aumenta di 9 mm/0.35 in

- 1 Esecuzione a una camera
- 2 Esecuzione a due camere

## Custodia in alluminio

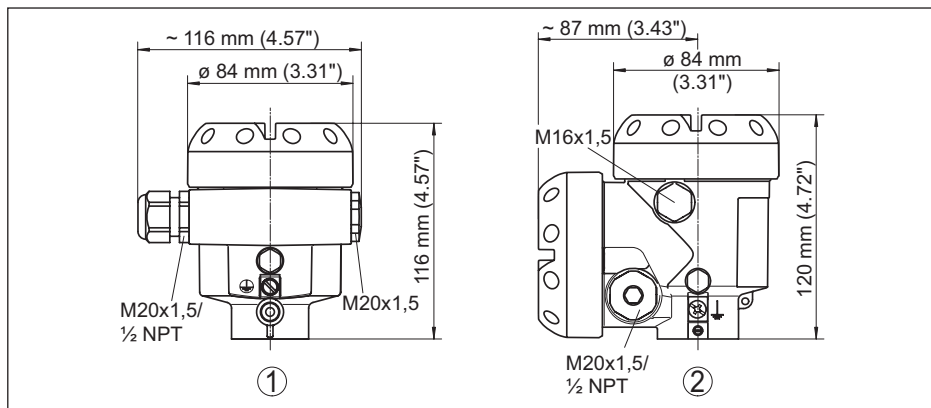


Figura 19: Le differenti custodie con grado di protezione IP 66/IP 68 (0,2 bar) - con tastierino di taratura con display incorporato l'altezza della custodia aumenta di 9 mm/0.35 in

- 1 Esecuzione a una camera
- 2 Esecuzione a due camere

## Custodia di acciaio speciale

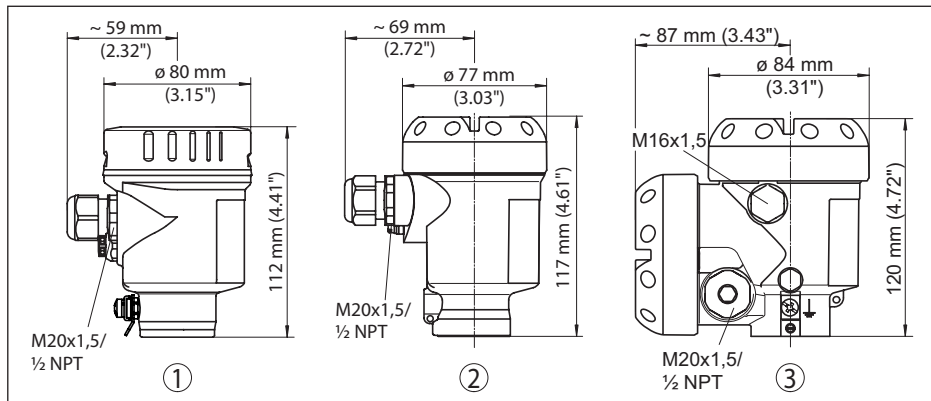


Figura 20: Le differenti custodie con grado di protezione IP 66/IP 68 (0,2 bar) - con tastierino di taratura con display incorporato l'altezza della custodia aumenta di 9 mm/0.35 in

- 1 Esecuzione a una camera, lucidatura elettrochimica
- 2 Esecuzione a una camera, microfusione
- 3 Esecuzione a due camere, microfusione

## Custodia esterna per esecuzione IP 68

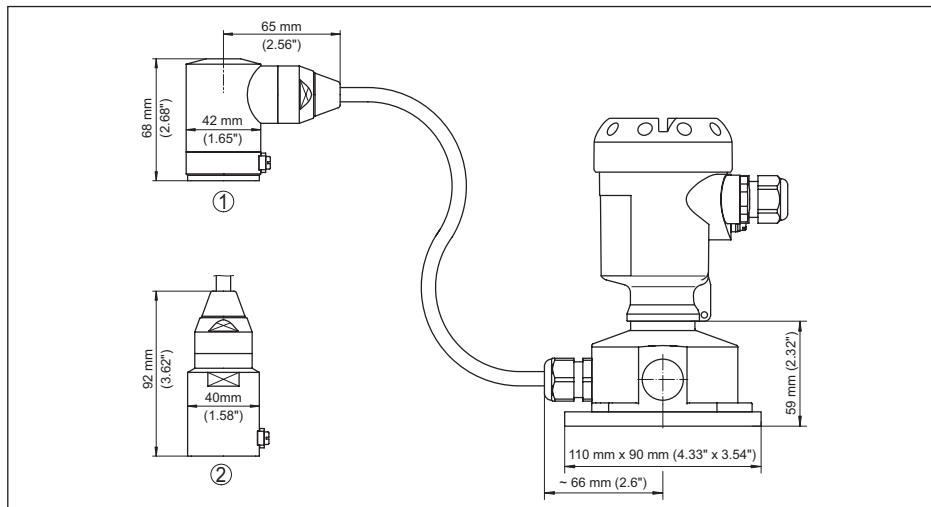


Figura 21: Esecuzione IP 68 con custodia esterna

- 1 Uscita del cavo laterale
- 2 Uscita del cavo assiale

## IPT-1\* Vers. 2.0 - Esecuzione standard

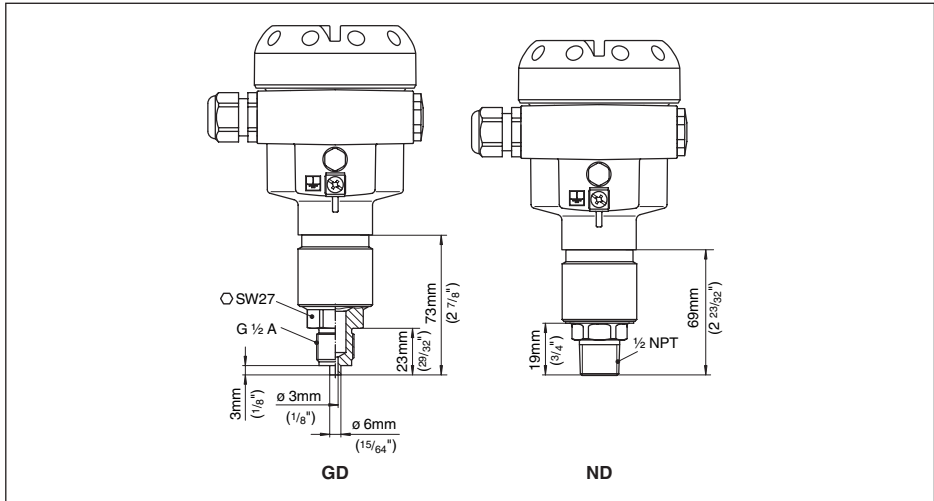


Figura 22: IPT-1\* Vers. 2.0 GD = G 1/2 A attacco manometrico EN 837, ND = 1/2 NPT

## IPT-1\* Vers. 2.0 - membrana affacciata

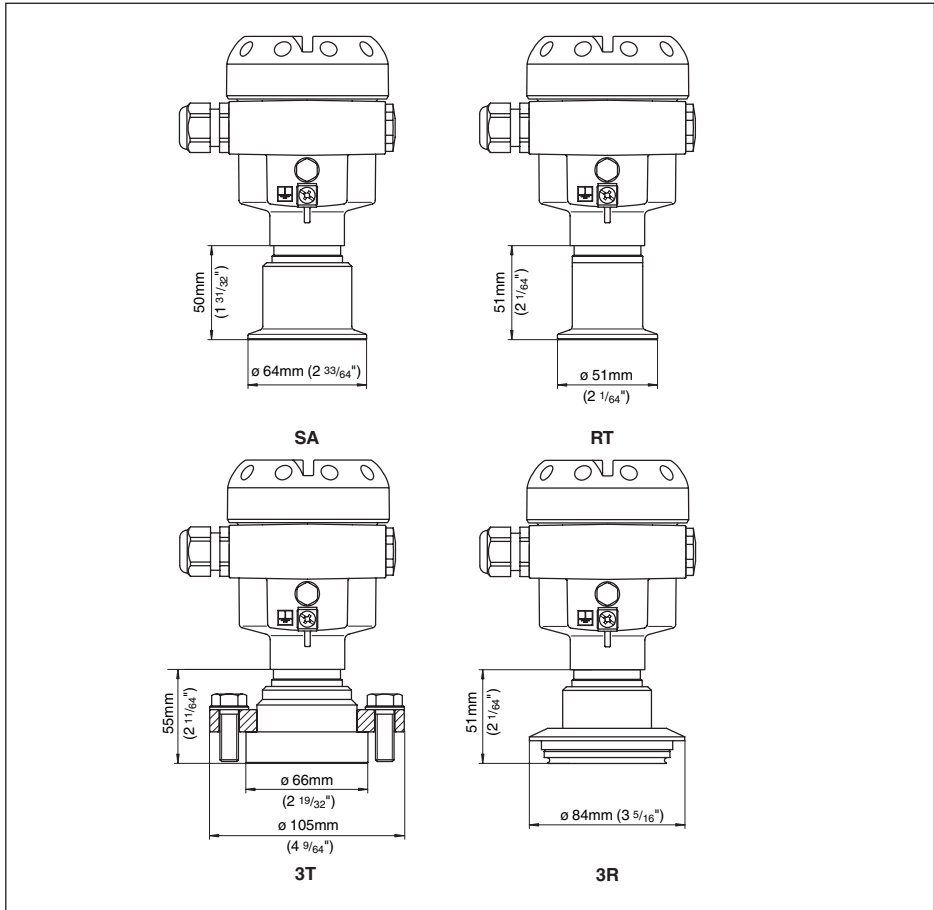


Figura 23: IPT-1\* Vers. 2.0 SA = Tri-Clamp 2", RT = Tri-Clamp 1 1/2", 3T = DRD, 3R = Varivent Form F



## INDEX

### C

- Campo d'impiego 8
- Cavo di collegamento 13
- Compensazione della pressione 10
- Condizioni di processo 10
- Controllare il segnale in uscita 33
- Correzione di posizione 24, 27
- Criterio di tenuta stagna 8

### D

- Direttiva WEEE 35

### E

- Eliminazione delle anomalie 33

### L

- Limiti di temperatura 11

### M

- Messaggi d'errore 34

### P

- Posizione di montaggio 10
- Principio di funzionamento 8

### R

- Reset 29
- Riciclaggio 35

### S

- Schema di allacciamento 16
  - Elettronica separata 18
- Schermatura del cavo e collegamento di terra 13
- Smaltimento 35

### T

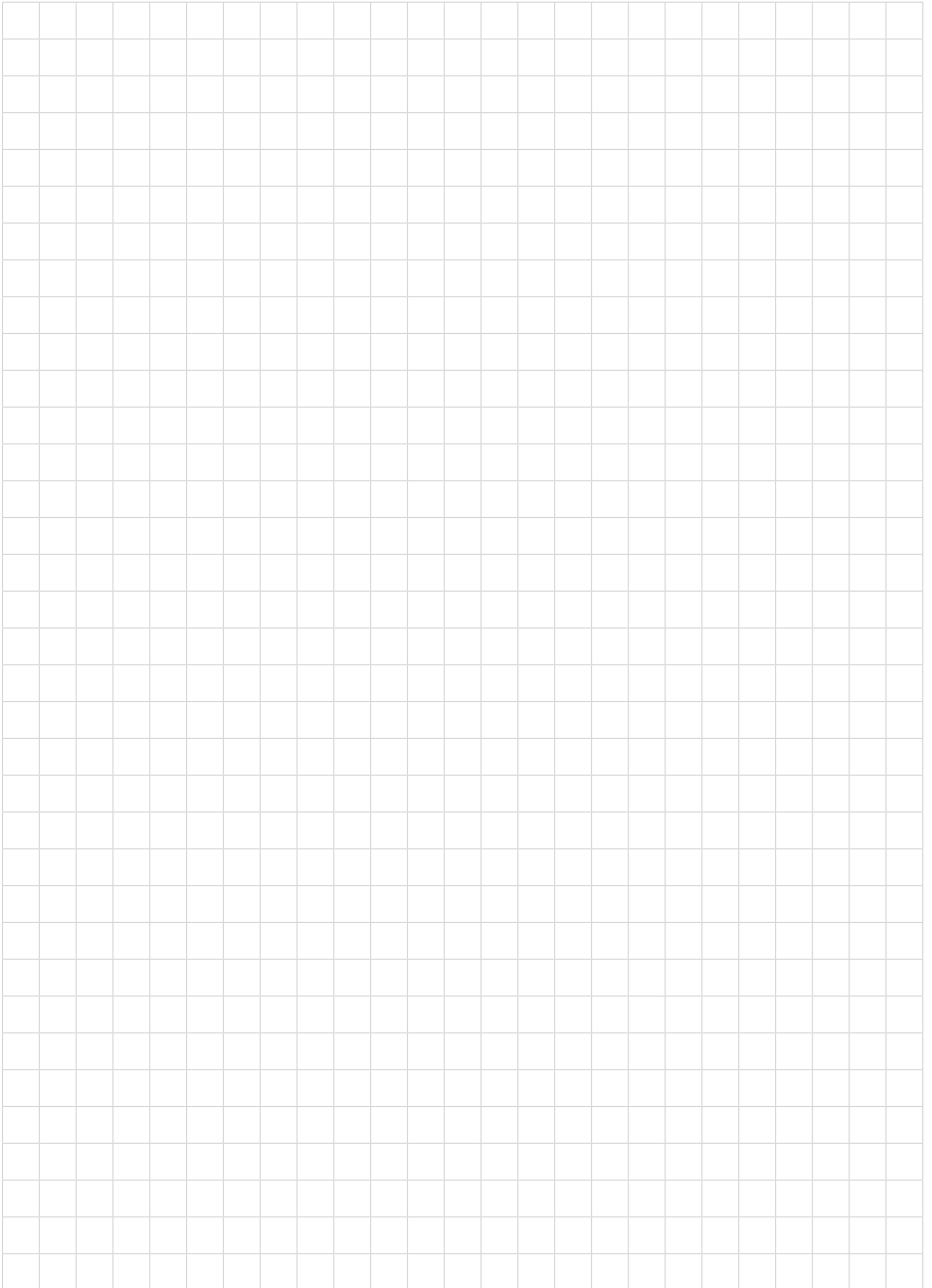
- Taratura di max. 25
- Taratura di min. 24
- Taratura di span 28
- Taratura di zero 27
- Targhetta d'identificazione 7
- Tensione d'alimentazione 9

### U

- Umidità 10
- Unità di taratura 23, 26

### V

- Vano dell'elettronica e di connessione 15





Finito di stampare:



Le informazioni contenute in questo manuale d'uso rispettano le conoscenze disponibili al momento della messa in stampa.



**WIKA Alexander Wiegand SE & Co. KG**  
Alexander-Wiegand-Straße 30  
63911 Klingenberg/Germany  
Phone +49 9372/132-0  
Fax +49 9372 132-406  
info@wika.de  
www.wika.de

41223-IT-140524