

Contenido

1. Información general

2. Diseño y función

3. Seguridad

4. Transporte, embalaje y almacenamiento

5. Puesta en servicio, funcionamiento

6. Errores

7. Mantenimiento y limpieza

8. Desmontaje, devolución y eliminación de residuos

9. Datos técnicos

Declaraciones de conformidad puede encontrar en www.wika.es.

© 04/2018 WIKA Alexander Wiegand SE & Co.KG
Reservados todos los derechos.
WIKA® es una marca protegida en varios países.

¡Leer el manual de instrucciones antes de comenzar cualquier trabajo!
¡Guardar el manual para una eventual consulta!

Instrumentos WIKA, S.A.U.

Calle Josep Carrer 11 - 17

08205 Sabadell (Barcelona)

Tel. +34 933 9386-30

Fax: +34 933 938 666

info@wika.es

www.wika.es

ES Presostato, para aplicaciones industriales
Modelo PSM-520



WIKAL

Part of your business

1. Información general

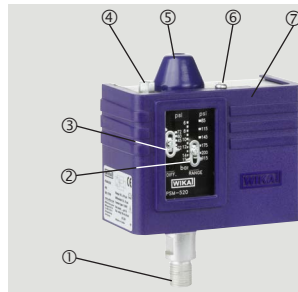
- El presostato mecánico descrito en el manual de instrucciones está construido y fabricado según los últimos conocimientos. Todos los componentes están sometidos durante su fabricación a estrictos criterios de calidad y medioambientales. Nuestros sistemas de gestión están certificados según ISO 9001 e ISO 14001.
- Este manual de instrucciones proporciona indicaciones importantes acerca del manejo del instrumento. Para un trabajo seguro, es imprescindible cumplir con todas las instrucciones de seguridad y manejo indicadas.
- Cumplir siempre con las normativas sobre la prevención de accidentes y las normas de seguridad en vigor en el lugar de utilización del instrumento.
- El manual de instrucciones es una parte integrante del instrumento y debe guardarse en la proximidad del mismo para que el personal especializado pueda consultarlo en cualquier momento.
- El personal especializado debe haber leído y entendido el manual de instrucciones antes de comenzar cualquier trabajo.
- El fabricante queda exento de cualquier responsabilidad en caso de daños causados por un uso no conforme a la finalidad prevista, la inobservancia del presente manual de instrucciones, un manejo por personal insuficientemente cualificado así como una modificación no autorizada del manómetro.
- Se aplican las condiciones generales de venta incluidas en la documentación de venta.
- Modificaciones técnicas reservadas.
- Para obtener más información consultar:
 - Página web: www.wika.es / www.wika.com
 - Hoja técnica correspondiente: PV 35.01

Abreviaturas, definiciones

SPDT	Tipo de inversor
NC	Tipo de contacto normalmente cerrado (NC = Normally Closed), cerrado a presión atmosférica
NO	Tipo de contacto normalmente abierto (NO = Normally Open), abierto a presión atmosférica
COM	Contacto común
GND	Terminal de masa

2. Diseño y función

2.1 Resumen



- 1 Conexión a proceso
- 2 Indicador ajuste del punto de interrupción
- 3 Indicador ajuste del diferencial de conmutación
- 4 Tornillo de ajuste diferencial de conmutación
- 5 Tapa protectora del ajuste del punto de interrupción
- 6 Tornillo para fijar la cubierta de plástico
- 7 Cubierta de plástico desmontable

2.2 Descripción

El elemento sensible del modelo PSM-520 es un fuelle elástico que actúa contra un mecanismo de resorte con fuerza de tensión previa ajustable. En el mecanismo de resorte hay un brazo de contacto para accionar el contacto eléctrico SPDT. El interruptor se acciona en cuanto la fuerza resultante de la presión del elemento sensible sea mayor que la fuerza de tensión previa ajustada.

2.3 Términos utilizados

Presión de trabajo máxima

Presión estática máxima a la que se puede utilizar el instrumento sin que haya cambios de los datos de rendimiento garantizados como por ejemplo la no repetibilidad del punto de conmutación.

Punto de rearme

El valor de presión al que el interruptor vuelve a la posición inicial. Matemáticamente, el valor de presión para el punto de retroceso es igual al valor de presión del punto de conmutación menos el diferencial de conmutación en caso de presión subiendo. En caso de presión descendiente, el valor de presión para el punto de retroceso es igual al valor de presión del punto de conmutación más el diferencial de conmutación.

Diferencial de conmutación

El diferencial de conmutación es la diferencia entre el punto de conmutación y el punto de rearme. También se conoce como histéresis.

2.4 Alcance del suministro

- Presostatos
- Manual de instrucciones

Comparar mediante el albarán si se han entregado todas las piezas.

3. Seguridad

3.1 Explicación de símbolos



¡ADVERTENCIA!

... señala una situación probablemente peligrosa que puede causar la muerte o lesiones graves si no se evita.



¡CUIDADO!

... señala una situación probablemente peligrosa que puede causar lesiones leves o medianas o daños materiales y del medio ambiente si no se evita.



¡PELIGRO!

... identifica los peligros causados por la corriente eléctrica. La no observancia de las instrucciones de seguridad puede resultar en lesiones graves o la muerte.



¡ADVERTENCIA!

... señala una situación de peligro que puede provocar quemaduras causadas por superficies o líquidos calientes si no se evita.



Información

... destaca consejos y recomendaciones útiles así como informaciones para una utilización eficiente y libre de errores.

3.2 Uso conforme a lo previsto

El presostato mecánico modelo PSM-520 está equipado con un contacto eléctrico SPDT y se utiliza en aplicaciones industriales de regulación, supervisión y de alarma. El punto de actuación puede ser ajustado in situ por el cliente. El instrumento puede conmutar cargas eléctricas monofásicas y trifásicas de hasta AC 230 V, 50/60 Hz, 10 A.

El presostato PSM-520 brinda muchas posibilidades de aplicación en caso de medios no corrosivos como aceite, agua y aire.

Utilizar el instrumento únicamente en aplicaciones que están dentro de sus límites de rendimiento técnicos (por ej. temperatura ambiente máxima, compatibilidad de materiales, ...).

→ Para límites de rendimiento véase el capítulo 9 "Datos técnicos".

¡Este dispositivo no está homologado para aplicaciones en zonas potencialmente explosivas!

El instrumento ha sido diseñado y construido únicamente para la finalidad aquí descrita y debe utilizarse en conformidad a la misma.

No se admite ninguna reclamación debido a un manejo no adecuado.

3.3 Uso incorrecto



¡ADVERTENCIA!

Lesiones por uso incorrecto

El uso incorrecto del dispositivo puede causar lesiones graves o la muerte.

- ▶ Abstenerse de realizar modificaciones no autorizadas del dispositivo.
- ▶ No utilizar el dispositivo en zonas potencialmente explosivas.
- ▶ No utilizar el instrumento para medios abrasivos ni altamente viscosos.

Cualquier uso que no sea el previsto para este dispositivo es considerado como uso incorrecto.

3.4 Cualificación del personal



¡ADVERTENCIA!

¡Riesgo de lesiones debido a una insuficiente cualificación!

Un manejo no adecuado puede causar considerables daños personales y materiales.

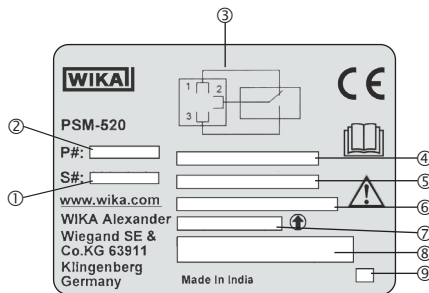
- ▶ Las actividades descritas en este manual de instrucciones deben realizarse únicamente por personal especializado con la consiguiente cualificación.

Técnicos cualificados

Debido a su formación profesional, a sus conocimientos así como a su experiencia y su conocimiento de las normativas, normas y directivas vigentes en el país de utilización los técnicos cualificados son capacitados de ejecutar los trabajos en sistemas eléctricos y reconocer y evitar posibles peligros. Los técnicos cualificados han sido formados específicamente para sus tareas y conocen las normativas y disposiciones relevantes. Los técnicos cualificados deben cumplir las normativas sobre la prevención de accidentes en vigor.

3.5 Rótulos, marjajes de seguridad

Placa de identificación



- | | | | |
|---|--------------------------------------|---|---------------------------------|
| ① | Número de serie | ⑥ | Tipo de contacto |
| ② | Código | ⑦ | Punto de conmutación |
| ③ | Detalles del conexionado | ⑧ | Carga eléctrica |
| ④ | Rango de ajuste | ⑨ | Fecha de fabricación codificada |
| ⑤ | Diferencial de conmutación ajustable | | |



¡Es absolutamente necesario leer el manual de instrucciones antes del montaje y la puesta en servicio del instrumento!

4. Transporte, embalaje y almacenamiento

4.1 Transporte

Comprobar si el instrumento presenta eventuales daños causados en el transporte. Notificar daños obvios de forma inmediata.



¡CUIDADO!

Daños debidos a un transporte inadecuado

Transportes inadecuados pueden causar daños materiales considerables.

- ▶ Tener cuidado al descargar los paquetes durante la entrega o el transporte dentro de la compañía y respetar los símbolos en el embalaje.
- ▶ Observar las instrucciones en el capítulo 5.2 "Embalaje y almacenamiento" en el transporte dentro de la compañía.

Si se transporta el instrumento de un ambiente frío a uno caliente, puede producirse un error de funcionamiento en el mismo. En tal caso, hay que esperar que la temperatura del instrumento se adapte a la temperatura ambiente antes de volver a ponerlo en funcionamiento.

4.2 Embalaje y almacenamiento

No quitar el embalaje hasta justo antes del montaje.

Guardar el embalaje ya que es la protección ideal durante el transporte (por. ej. si el lugar de instalación cambia o si se envía el instrumento para posibles reparaciones).

Condiciones admisibles en el lugar de almacenamiento:

- Temperatura de almacenamiento: -20 ... +80 °C (-4 ... +176 °F)
- Humedad: 35 ... 85 % de humedad relativa (sin rocío)

Evitar lo siguiente:

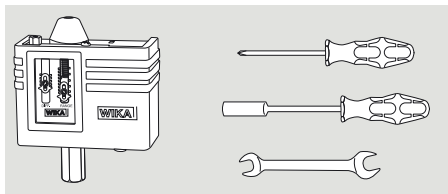
- Luz solar directa o proximidad a objetos calientes
- Vibración mecánica, impacto mecánico (colocación brusca)
- Hollín, vapor, polvo y gases corrosivos
- Entorno potencialmente explosivo, atmósferas inflamables

Almacenar el instrumento en su embalaje original en un lugar que cumple las condiciones arriba mencionadas.

5. Puesta en servicio, funcionamiento

Antes del montaje, la puesta en servicio y el funcionamiento, asegurarse de que se haya seleccionado el instrumento adecuado con respecto a versión y condiciones de medición específicas.

Herramientas: destornillador en cruz, llave de cubo 8 mm, llave de boca 14 mm



5.1 Requisitos del punto de medición

- La presión de proceso debe alcanzar como máximo la presión de trabajo máxima indicada.
- Las temperaturas ambiente y del medio admisibles se mantienen dentro de los límites de rendimiento.
- Protegido de influencias del tiempo.
- Las vibraciones o choques que se producen no deben sobrepasar aceleraciones de 1 g (9,81 m/s²) dentro de un rango de frecuencia de 10 ... 150 Hz.
- Las superficies de obturación están limpias y sin daños.
- Suficiente espacio para una instalación eléctrica.

→ Para límites de rendimiento véase el capítulo 9 "Datos técnicos".

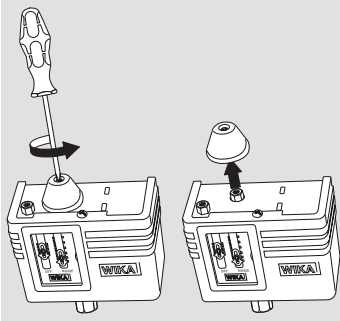
5.2 Montaje mecánico

- Tras desembalar el instrumento, se debe efectuar una inspección visual en para detectar daños.
- El montaje únicamente debe efectuarse en estado despresurizado. Despresurizar completamente el instrumento mediante las válvulas y los dispositivos de protección existentes.
- Insertar una junta adecuada para la conexión a proceso presente.
- Para enroscar el instrumento, se debe aplicar la fuerza necesaria mediante el uso de herramientas adecuadas a través de las superficies planas de ajuste previstas para este fin en la conexión a proceso. Nunca a través de la caja. El par de apriete depende de la conexión a proceso seleccionado.

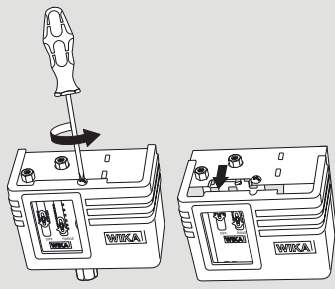
3 taladros de montaje con Ø 5,2 mm (0,2 pulg) están previstos para la fijación en paneles de mando. La cubierta de plástico debe desmontarse como descrito en el capítulo siguiente.

5.3 Preajuste punto de conmutación

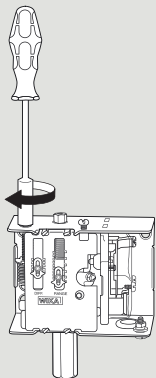
1. Tapa protectora del ajuste del punto de interrupción



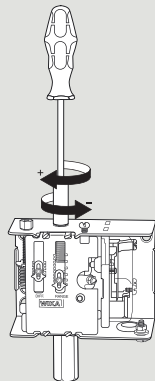
2. Desmontar la cubierta de plástico



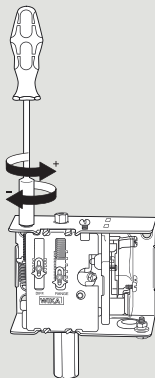
3. Ajustar el diferencial de conmutación a un mínimo



4. Preajustar el diferencial de conmutación mediante escala auxiliar



5. Preajustar el diferencial de conmutación mediante escala auxiliar



5.4 Montaje eléctrico



¡PELIGRO!

Peligro de muerte por corriente eléctrica

Existe peligro directo de muerte al tocar piezas bajo tensión.

- La instalación y el montaje del instrumento deben estar exclusivamente a cargo del personal especializado.

Antes de empezar los trabajos, interrumpir la alimentación de corriente del circuito de carga y protegerla contra una conexión no autorizada.

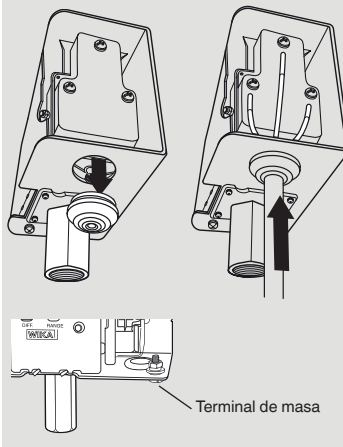
Confección de cables

Dimensionar los cables de conexión para el máximo amperaje de los circuitos eléctricos y asegurarse también de que la resistencia UV y la estabilidad mecánica sean suficientes.

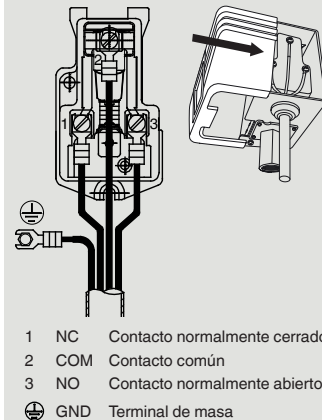
Recomendación: cable de 4 hilos con sección del conductor 1,5 mm², Ø exterior máx. 14 mm. Equipar los extremos de conductores con terminales de cable.

Conectar el cable

1. Retirar el manguito de goma y adaptarlo al diámetro de cable
2. Insertar el manguito de goma y colocar el cable como demostrado



3. Realizar la asignación de los bornes según la función de conmutación, par de apriete máx.: 2 Nm (18 lbf pulg)
4. Cerrar la cubierta de plástico y volver a fijarla mediante tornillo



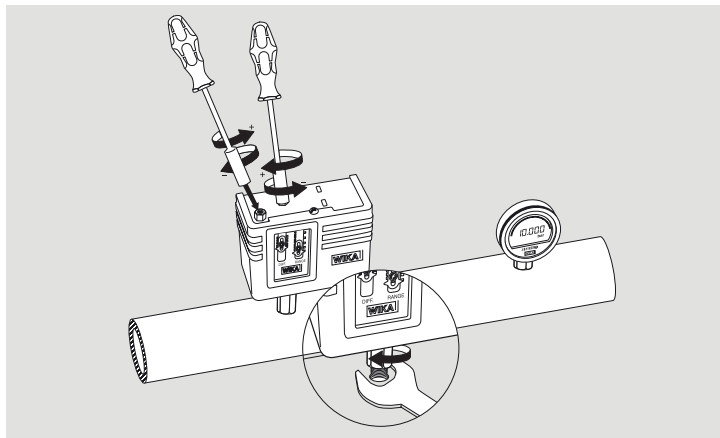
- | | | |
|---|-----|------------------------------|
| 1 | NC | Contacto normalmente cerrado |
| 2 | COM | Contacto común |
| 3 | NO | Contacto normalmente abierto |
| ⊕ | GND | Terminal de masa |

Puesta a tierra

Integrar el terminal de masa en el interior del instrumento en el diseño de conexión a tierra de la instalación.

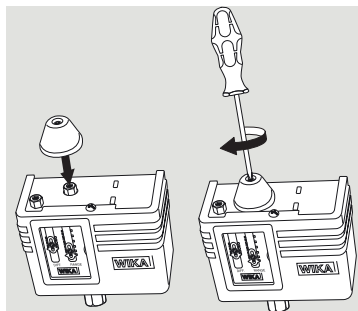
5.5 Ajuste del punto de interrupción

Para el ajuste exacto del punto de conmutación se necesita un sistema de prueba con equipo para la generación de presión y patrón de presión. Este sistema de prueba puede realizarse por ejemplo con el manómetro digital de precisión modelo CPG1500 y la bomba de prueba manual modelo CPP30 (sin representación).



1. Conectar el presostato modelo PSM-520, el patrón de presión y el equipo para la generación de presión a un sistema de presión común.
2. Asegurarse de que el ajuste del punto de conmutación no permita una conexión o desconexión equivocada de consumidores. Se recomienda un conexionado equivalente, p. ej. con lámparas incandescentes, para visualizar la función de conmutación.
3. Generar lentamente la presión del punto de conmutación mediante el equipo para la generación de presión y el patrón de presión.
 - Si el instrumento conmuta antes de alcanzar el punto de conmutación requerido, la posición del tornillo de ajuste debe corregirse girándolo hacia la derecha (+).
 - Si el instrumento conmuta después de alcanzar el punto de conmutación requerido, la posición del tornillo de ajuste debe corregirse girándolo hacia la izquierda (-).Después de cada corrección, aliviar presión y repetir este proceso hasta que el punto de conmutación esté ajustado correctamente.
4. Aliviar lentamente la presión y comprobar el punto de rearme.
 - Si el valor de presión del punto de rearme es demasiado alto, la posición del tornillo de ajuste del diferencial de conmutación debe corregirse girándolo hacia la izquierda (+).
 - Si el valor de presión del punto de rearme es demasiado bajo, la posición del tornillo de ajuste del diferencial de conmutación debe corregirse girándolo hacia la derecha (+).Después de haber efectuado correcciones relativas al diferencial de conmutación, el punto de conmutación debe comprobarse otra vez. → Repetir el paso 3.

5. Si el punto de conmutación y el punto de rearme coinciden con los valores de presión requeridos, se ha terminado el ajuste del punto de conmutación.
6. Volver a montar la tapa protectora del ajuste del punto de interrupción.



El ajuste del punto de interrupción debe comprobarse después de 2 años.

6. Errores



¡CUIDADO!

Lesiones corporales, daños materiales y del medio ambiente

Si no se pueden solucionar los defectos mencionados se debe poner el dispositivo inmediatamente fuera de servicio.

- ▶ Asegurarse de que ya no haya presión y que la alimentación de corriente del circuito de carga esté interrumpida. Protegerlo contra una puesta en servicio accidental.
- ▶ Contactar al fabricante.
- ▶ Si desea devolver el instrumento, observar las indicaciones en el capítulo 8.2 "Devolución".



¡ADVERTENCIA!

Lesiones corporales, daños materiales y del medio ambiente causados por medios

En caso de contacto con medios peligrosos, medios nocivos para la salud (p. ej. corrosivos, tóxicos, cancerígenos, radioactivos) y con sistemas de refrigeración o compresores existe el peligro de lesiones corporales, daños materiales y del medio ambiente.

En caso de fallo es posible que haya medios agresivos con temperaturas extremas o de bajo presión o que haya un vacío en el instrumento.

- ▶ En el tratamiento de estos medios se debe observar las reglas específicas además de las reglas generales.



Datos de contacto ver capítulo 1 "Información general".

Errores	Causas	Medidas
El contacto ya no conmuta según la especificación en el punto de conmutación/punto de rearme ajustado	La conexión eléctrica está interrumpida.	Efectuar un control de continuidad de los cables de conexión eléctricas.
	Error de cableado, p. ej. cortocircuito	Comprobar la asignación de conexiones y corregirla si necesario
	Carga eléctrica inapropiada para el modelo de contacto eléctrico.	Tener en cuenta las cargas eléctricas admisibles del modelo de contacto eléctrico.
	Contacto sucio.	
	Diferencia de conmutación mayor que el punto de conmutación.	Realizar el ajuste del punto de conmutación con el sistema de prueba adecuado, véase el capítulo 5.5.
	Vibraciones	Desacoplar el instrumento mecánicamente.
Cortocircuito	Humedad en el instrumento.	Utilizar únicamente bajo condiciones ambientales adecuadas para el tipo de protección.
Rebote del contacto (apertura y cierre rápidos alternados).	Vibraciones	Desacoplar el instrumento mecánicamente.
El estado de interrupción permanece invariado a pesar de alcanzar el punto de conmutación/punto de rearme.	Error durante el ajuste del punto de conmutación.	Realizar el ajuste del punto de conmutación con el sistema de prueba adecuado, véase el capítulo 5.5.
	Contactos defectuosos (p. ej. zona de contacto fundida).	Sustituir el instrumento. Antes volver a activar el nuevo instrumento, se debe colocar un circuito protector para el contacto.
	Canal de presión obstruido.	Sustituir el instrumento
	Fugas / no estanco	Efectuar una búsqueda de fugas. Sellar la conexión a proceso o sustituir el instrumento.

Para la sustitución del instrumento, leer el capítulo 8 “Desmontaje, devolución y eliminación de residuos” y 5 “Puesta en servicio, funcionamiento”.

7. Mantenimiento y limpieza

7.1 Mantenimiento

Los instrumentos no requieren mantenimiento.

El ajuste del punto de interrupción debe comprobarse después de 2 años. Realizar el ajuste del punto de conmutación con el sistema de prueba adecuado, véase el capítulo 5.5.

Todas las reparaciones solamente las debe efectuar el fabricante.

7.2 Limpieza



¡CUIDADO!

Lesiones corporales, daños materiales y del medio ambiente

Una limpieza inadecuada provoca lesiones corporales, daños materiales y del medio ambiente. Medios residuales en el instrumento desmontado pueden causar riesgos para personas, medio ambiente e instalación.

► Realizar el proceso de limpieza tal como se describe a continuación.

1. Antes de realizar la limpieza hay que separar debidamente el instrumento de cualquier fuente de presión y interrumpir la alimentación de corriente del circuito de carga.
2. Utilizar el equipo de protección necesario.
3. Limpiar el instrumento con un trapo húmedo.

¡No poner las conexiones eléctricas en contacto con la humedad!



¡CUIDADO!

Daño al dispositivo

¡Una limpieza inadecuada puede dañar el dispositivo!

- No utilizar productos de limpieza agresivos.
- No utilizar objetos duros o puntiagudos para limpiar.

4. Enjuagar y limpiar el dispositivo desmontado para proteger a las personas y el medio ambiente contra peligros por medios residuales adherentes.

8. Desmontaje, devolución y eliminación de residuos



¡ADVERTENCIA!

Lesiones corporales, daños materiales y del medio ambiente por medios residuales

Medios residuales en el instrumento desmontado pueden causar riesgos para personas, medio ambiente e instalación.

- Observar la ficha de datos de seguridad correspondiente al medio.
- Enjuagar y limpiar el dispositivo desmontado para proteger a las personas y el medio ambiente contra peligros por medios residuales adherentes.

8.1 Desmontaje



¡ADVERTENCIA!

Riesgo de quemaduras

Peligro debido a medios muy calientes que se escapan durante el desmontaje.

- ¡Dejar enfriar el instrumento lo suficiente antes de desmontarlo!



¡PELIGRO!

Peligro de muerte por corriente eléctrica

Existe peligro directo de muerte al tocar piezas bajo tensión.

- El desmontaje del instrumento solo puede ser realizado por personal especializado.
- Desmontar el instrumento solo en estado de desconexión de la red.



¡ADVERTENCIA!

Lesión corporal

Al desmontar existe el peligro debido a los medios agresivos y altas presiones.

- ▶ Observar la ficha de datos de seguridad correspondiente al medio.
- ▶ Desmontar el instrumento solo si no está sometido a presión.

9.1 Devolución

Es imprescindible observar lo siguiente para el envío del instrumento:

Todos los instrumentos enviados a WIKA deben estar libres de sustancias peligrosas (ácidos, lejías, soluciones, etc.) y, por lo tanto, deben limpiarse antes de devolver.



¡ADVERTENCIA!

Lesiones corporales, daños materiales y del medio ambiente por medios residuales

Medios residuales en el instrumento desmontado pueden causar riesgos para personas, medio ambiente e instalación.

- ▶ En caso de sustancias peligrosas adjuntar la ficha de datos de seguridad correspondiente al medio.
- ▶ Limpieza del dispositivo, consultar el capítulo 8.2 "Limpieza".

Utilizar el embalaje original o un embalaje adecuado para la devolución del instrumento.

8.2 Eliminación de residuos

Una eliminación incorrecta puede provocar peligros para el medio ambiente.

Eliminar los componentes de los instrumentos y los materiales de embalaje conforme a los reglamentos relativos al tratamiento de residuos y eliminación vigentes en el país de utilización.

9. Datos técnicos

Condiciones de utilización

Rangos de temperatura admisibles

Ambiente: -40 ... +70 °C (-40 ... +158 °F)

Medio: -20 ... +100 °C (-4 ... +212 °F)

Almacenamiento: -20 ... +80 °C (-4 ... +176 °F)

Condiciones de referencia

Humedad relativa según BS 6134

< 50 % h. r. a 40 °C (104 °F)

< 90 % h. r. a 20 °C (68 °F)

Tipo de protección según IEC/EN 60529

IP30

El tipo de protección sólo es válido si todos los taladros de montaje en la parte posterior del instrumento están cubiertos o en caso de montaje en panel en una superficie de fijación plana.

Unidad	Rango de ajuste ¹⁾	Punto de conmutación posible con aumento de la presión	Diferencial ajustable ²⁾	Presión de trabajo máx.
bar	0 ... 5	0,4 ... 5	0,4 ... 4	16
	0 ... 7	0,6 ... 7	0,6 ... 6	16
	6 ... 15	7,5 ... 15	1,5 ... 5	32
	6 ... 30	9 ... 30	3 ... 8	42
	-0,4 ... +7	0,2 ... 7	0,6 ... 6	16
MPa	0 ... 0,5	0,04 ... 0,5	0,04 ... 0,4	1,6
	0 ... 0,7	0,06 ... 0,7	0,06 ... 0,6	1,6
	0,6 ... 1,5	0,75 ... 1,5	0,15 ... 0,5	3,2
	0,6 ... 3	0,9 ... 3	0,3 ... 0,8	4,2
	-0,04 ... +0,7	0,02 ... 0,7	0,06 ... 0,6	1,6
psi	0 ... 70	6 ... 70	6 ... 55	230
	0 ... 100	9 ... 100	9 ... 85	230
	85 ... 215	107 ... 215	22 ... 72	450
	85 ... 425	130 ... 425	45 ... 115	610
	-6 ... +100	3 ... 100	9 ... 85	230

1) El punto de conmutación y el punto de rearme deben estar dentro del rango de ajuste

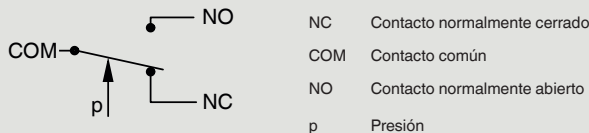
2) La diferencia entre el punto de disparo y el punto de rearme también se conoce como histéresis o banda muerta

No repetibilidad del punto de conmutación

≤ 2 % del span

Contacto eléctrico

1 x inversor / SPDT ³⁾



3) Simple polo doble corte

Carga eléctrica

Consumo de electricidad ⁴⁾	Tensión	Corriente
Carga resistiva, AC-1	AC 230 V, 50/60 Hz	10 A
Carga inductiva, AC-15	AC 230 V, 50/60 Hz	6 A

4) según DIN EN 60947-1

Para más datos técnicos, consulte la hoja técnica de WIKA PV 35.01 y la documentación de pedido.