

HYDRA-Dry 超高纯压力传感器 型号HD

威卡 (WIKA) 数据资料SP 99.22

应用

- 半导体工业
- UHP液体化学品输配系统

功能特性

- 获得专利的双膜片设计
- 完全干燥：非金属陶瓷传感器，无充液
- 接液部件材质为氟烷氧基 (PFA)
- 传感器即使在安装后也可以270°旋转
- 防护等级IP 67
- 可选：HYDRA-Indicator型面板安装式或集成式显示器

描述

HYDRA-line

HYDRA-line系列压力测量仪表是我们和知名半导体企业（威卡客户）联合开发而成。所有该系列产品都满足过程设备和UHP化学品输配系统的特殊应用要求。

HYDRA-Dry压力传感器具有高精度、高可靠性、超洁净的接液部件和表面。

产品没有使用充液，不会造成污染。

此外，所有接液部件的生产、清洁组件的装配、校验和包装均是在100级无尘室中完成的。

双重安全

获得专利的HYDRA双膜片系统可以安全可靠地将压力传感器与工作介质隔离开。此外，该型号产品还会将HF或HCl蒸汽等扩散介质排到外部环境中，从而可防止造成错误的测量结果或破坏传感器元件。



HD型HYDRA-line，传感器系统4 ... 20 mA，2线制以及死端1/2"扩口螺纹过程连接



HD型HYDRA-line压力传感器4 ... 20 mA，2线制，带集成数显仪 (HYDRA-Indicator) 圆筒形1/2"扩口螺纹过程连接。

本产品的销售提议不推断或暗示与特定应用的化学兼容性。该产品的一些应用可以并将导致化学品通过隔膜材料扩散。

规格参数 HS型HRDRA-Dry压力传感器

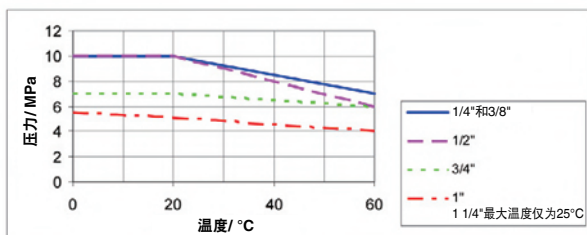
压力范围	MPa	0 ... 0.25	0 ... 0.4	0 ... 0.6
	psi	0 ... 30	0 ... 60	0 ... 100
	kPa	0 ... 250	0 ... 400	0 ... 600
传感器过压安全性	MPa	4 ¹⁾		
压力参考	相对压力, 不适用于真空			
过程连接	圆筒形3/8"、1/2"、3/4"、1"和1 1/4"扩口螺纹 死端1/4"、3/8"和1/2"扩口螺纹 死端1/4" NPT内螺纹			
准确度	%量程	≤ 0.5		
材料	<ul style="list-style-type: none"> ■ 接液部件 PFA或TFM (改性PTFE), 无传输液体 ■ 其它非接液部件 PVDF、EPDM和FPM/FKM ■ 电缆 FEP铠装 			
容许温度范围	<ul style="list-style-type: none"> ■ 过程 °C +5 ... +60 (+41 ... +140 °F) ■ 环境 °C +5 ... +60 (+41 ... +140 °F) ■ 储存 °C -20 ... +60 (-4 ... +140 °F) 			
电气连接	飞线, 带5 m电缆 (零点/量程不可调)			
电源 U_B	VDC	12 < U_B ≤ 30 (带HYDRA-Indicator显示器时为18...30 V)		
信号输出	mA	4...20, 2线式系统		
最大负载 R_A	$R_A \leq (U_B - 12 \text{ V}) / 0.027 \text{ A}$, R_A 单位为Ω, U_B 单位为V ($R_A \leq (U_B - 18 \text{ V}) / 0.027 \text{ A}$ (带HYDRA-Indicator显示器时))			
每年稳定性	%量程	≤ 0.25 (参考条件下)		
温度系数	%量程/10K	≤ 0.25 (5 °C ... 60 °C)		
防护等级, 符合	IEC 60 529 / EN 60 529标准			
		IP 67		

1) 受限于过程连接最大压力额定值 (参见下图)

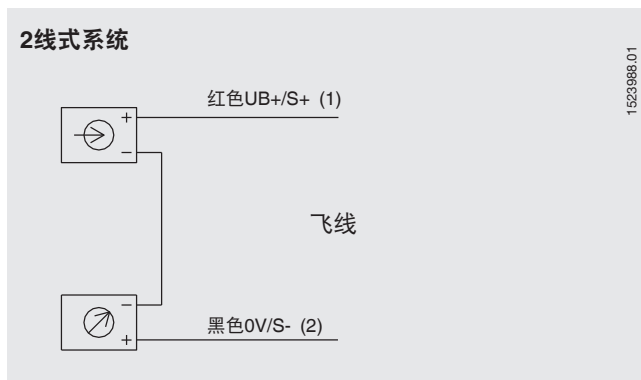
使用注意事项:

不能拆卸变送器或将中央PVDF螺母从外壳上拧松, 否则将导致充液泄漏并损坏测量设备。

压力-温度额定值

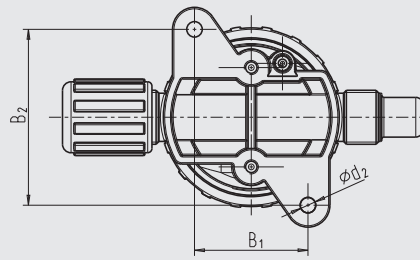
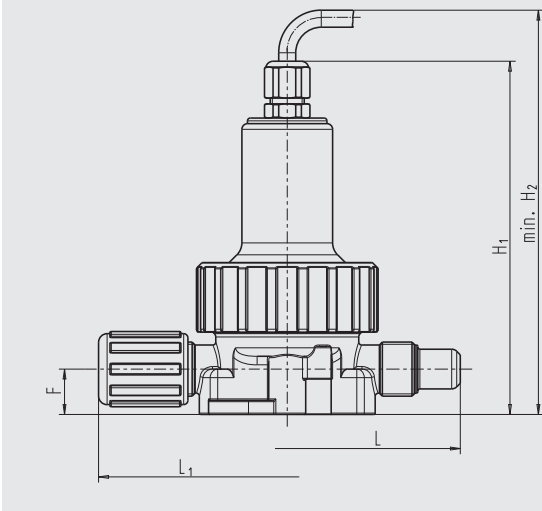


接线图



尺寸 (mm)

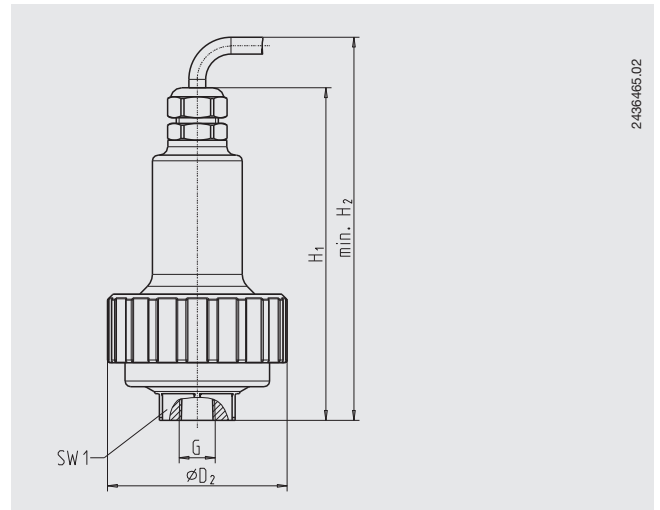
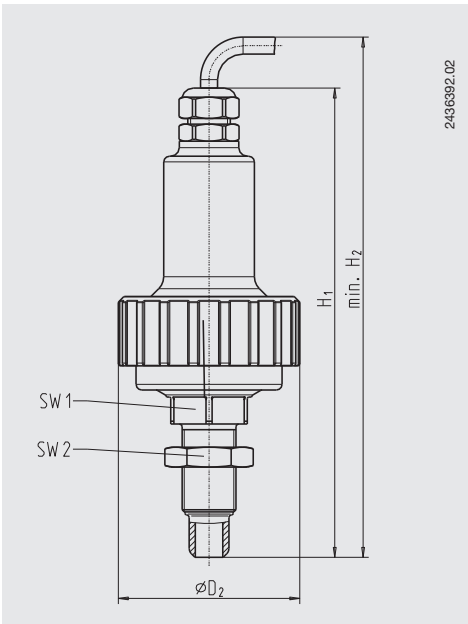
HD型HYDRA-line压力传感器，圆筒形扩口过程连接



2386 751.04

过程连接	尺寸 (mm)							
	H ₁	H ₂	L	L ₁	F	B ₁	B ₂	Ød ₂
圆筒形3/8"扩口螺纹	124	142	118	127	16	40	62	5.5
圆筒形1/2"扩口螺纹	124	142	122	133	16	40	62	5.5
圆筒形3/4"扩口螺纹	131	149	122	133	19	40	62	5.5
圆筒形1"扩口螺纹	142	160	165	179	25	56	78	6.5
圆筒形1 1/4"扩口螺纹	142	160	224	238	25	56	78	6.5

HD型HYDRA-line压力传感器，死端过程连接



过程连接	尺寸 (mm)				
	H ₁	H ₂	SW1	SW2	Ød ₂
死端1/4"扩口螺纹	161 ± 2	最小 179	27	11/16"	64
死端3/8"扩口螺纹	161 ± 2	最小 179	27	15/16"	64
死端1/2"扩口螺纹	164 ± 2	最小 182	27	17/16"	64
死端1/4" NPT内螺纹	117 ± 2	最小 135	27	-	64

可按客户要求提供其它过程连接

带开关点的HYDRA数显仪 HYDRA-Indicator

动态

HYDRA-Indicator型数显仪为在HYDRA-Dry型压力变送器上实现本机显示提供了一种独特的解决方案。使用专为UHP市场设计的HYDRA-Indicator，可以同时传输信号和可自由调节的开关点。无需主仪表就可以在现场直接对其量程进行全面调节。

通过控制键可以对单位（psi、bar、kPa、MPa和kg/cm²）、小数点、显示范围、零点和开关点进行调节。

舒适

电源由4...20 mA回路直接供应，无需额外的电源。

实用

7 mm高的红色LED显示器清晰易读。为使HYDRA-Indicator适应各种应用，我们提供了两种不同的型号：

- 面板安装型HYDRA-Indicator
- 集成在HYDRA-Dry变送器内（直接在测量仪上显示压力）的HYDRA-Indicator



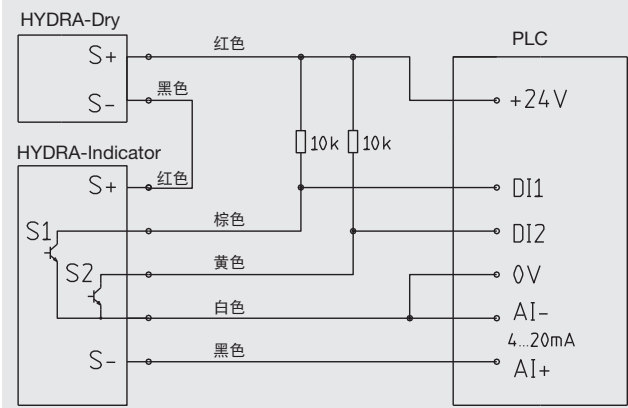
左图：HD型HYDRA-line压力传感器，带集成数显仪 (HYDRA-Indicator)
右图：用于独立面板安装的HYDRA-Indicator

电气连接

飞线

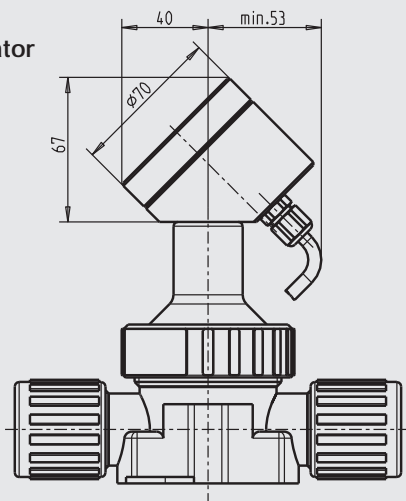
红色	电源+U _B 、S+
黑色	电源0V、S-
白色	开关接地（无电势）
棕色	开关输出1
黄色	开关输出2

可编程逻辑控制器 (PLC) 接线示例



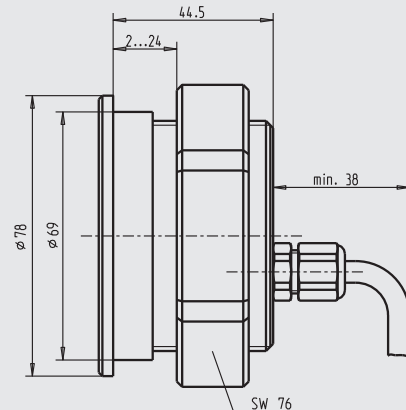
尺寸 (mm)

集成 HYDRA-Indicator



2480167.01

面板安装型 HYDRA-Indicator



2479113.01

技术参数

HYDRA-Indicator

显示器		
■ 设计		7段式红色LED, 高度7 mm, 4位
■ 量程		-999 ... 6000
■ 准确度	%量程	≤ 0.5 ±1位
量程调节		使用外部控制键进行菜单调节
		可调测量范围
		可调小数点
		可编程压力单位: bar、psi、kg/cm ² 、MPa、kPa
		零点可在量程±10 %范围内自由调节
信号输入	mA	4 ... 20, 2线式 (由电流回路供电, 6 V电压负载)
信号输出		模拟信号直接通过
最大允许输入	mA / VDC	±40 (仅限短时)
CE符合性		89/336/EWG电磁干扰与电磁兼容性 (EN 61 326标准)
开关点		可通过外部控制键单独调节
■ 数量		2 x NPN集电极开路 (电隔离)
■ 功能		闭合接点, 分断接点
■ 调节		可在量程1...99%范围内自由调节
■ 温度公差		< 0.1% / 10 K
■ 准确度	%量程	≤ 0.5 ±1位
■ 最大开关电流	mA	300
■ 开关状态显示		LED
■ 响应时间	ms	< 15
■ 迟滞	%	0.5 (固定值)
电源U _B	VDC	16 ... 30
电源影响		< 0.1% / 10 V
容许温度范围		
■ 环境	°C	- 30 ... +85
■ 储存	°C	- 30 ... +85
■ 补偿	°C	- 20 ... +80
温度公差	%量程	< 0.1/10K
抗振动性能	g	5 (10 ... 2000 Hz)
抗冲击性能	g	100
电气连接		飞线, 带5 m电缆
防护等级, 符合		
IEC 60 529 / EN 60 529标准		IP 67
接线保护		+U _B /0V极性反接保护
材料		
■ 外壳		PP和PFA
■ 电缆		PTFE涂层
安装		Ø 69.5 mm面板安装或安装在HYDRA-Dry压力变送器上

{ } 内的项目均为额外选配件, 需要单独付费。

HD型HYDRA-line压力系统订货信息

序号	代码	功能特性
		单位
	B	MPa
	P	psi
	A	kPa
1	?	其它 请额外说明
		范围
	BF	0 MPa ... 0.25 MPa 0 psi ... 30 psi 0 kPa ... 250 kPa
	BG	0 MPa ... 0.4 MPa 0 psi ... 60 psi 0 kPa ... 400 kPa
	BH	0 MPa ... 0.6 MPa 0 psi ... 100 psi 0 kPa ... 600 kPa
2	??	其它 请额外说明
		电气连接
3	H	5 m飞线, 带自由端 (IP 67, FEP铠装)
		数显仪
	Z	无
	2	集成, 4位LED (HYDRA-Indicator)
4	3	独立面板安装, 4位LED (HYDRA-Indicator)
		过程连接
	06	圆筒形3/8"扩口螺纹
	08	圆筒形1/2"扩口螺纹
	12	圆筒形3/4"扩口螺纹
	16	圆筒形1"扩口螺纹
	20	圆筒形1 1/4"扩口螺纹
	38	死端1/4"扩口螺纹
	40	死端3/8"扩口螺纹
	42	死端1/2"扩口螺纹
5	50	死端1/4 NPT扩口螺纹
		扩口螺母
	77	PFA 仅限扩口螺纹连接, 不适用于NPT
	75	PVDF 仅限扩口螺纹连接, 不适用于NPT
6	ZZ	无 仅限NPT连接
		其它订购信息
	是	否
7	1	Z 附加文本 确保简练易懂!

订购代码:

HD	-	1	2	3	4	5	6	-	7
				H					

可按客户要求提供可选设计

附加文本: _____

本文件中列出的规格仅代表本文件出版时产品的工程状态。我们保留修改产品规格和材料的权利。

