

Mehrteilig mit Flansch, messstoffberührte Teile Tantal Typ SD260F, SD360F und SW560F

WIKA Datenblatt TW 90.46

Anwendungen

- Chemie, Verfahrenstechnik, Apparatebau
- Bei höchsten chemischen Beanspruchungen
- Bei niedrigen und mittleren prozesseitigen Belastungen

Leistungsmerkmale

- Messstoffberührte Teile aus Tantal
- Nicht messstoffberührte Teile (Flansch, Anschlusskomponenten) aus CrNi-Stahl 1.4571
- Tantalmantel austauschbar

Beschreibung

Werkstoff

Tantal (Mantel)
Trägerschutzrohr aus CrNi-Stahl 1.4571

Nennweite

nach EN/DIN: DN 25, DN 40, DN 50
nach ASME: 1", 1½", 2"

Druckstufe

nach EN/DIN: PN 16-40
nach ASME: 150 lbs, 300 lbs, 600 lbs

Anschluss zum Thermometer

SD260F, SD360F: M24 x 1,5 drehbar
SW560F: Innengewinde G ½, ½ NPT

Tantalmantel / Bohrung

SD260F, SW560F: 12 x 0,4 mm bei Bohrung 7 mm
16 x 0,4 mm bei Bohrung 9 mm
SD360F: 13 x 0,4 mm bei Bohrung 6,1 mm

Einbaulänge U₁

100, 160, 200, 250, 300, 400, 500 mm



Schutzrohr mit Flansch, messstoffberührte Teile Tantal
Typ SW560F

Gesamtlänge L

SD260F, SD360F: Einbaulänge U₁ + Halsrohrlänge M
SW560F: Einbaulänge U₁ + Anschlusslänge T

Maximale Prozesstemperatur 1)

200 °C bei Schutzrohrwerkstoff Tantal / 1.4571

Maximaler Prozessdruck, statisch 1)

Abhängig von der Druckstufe des Flansches

1) Die Belastbarkeit ist von folgenden Daten abhängig:

- Prozessmedium
- Prozessdruck und -temperatur
- Strömungsgeschwindigkeit
- Schutzrohrausführung (Abmessungen, Werkstoff)

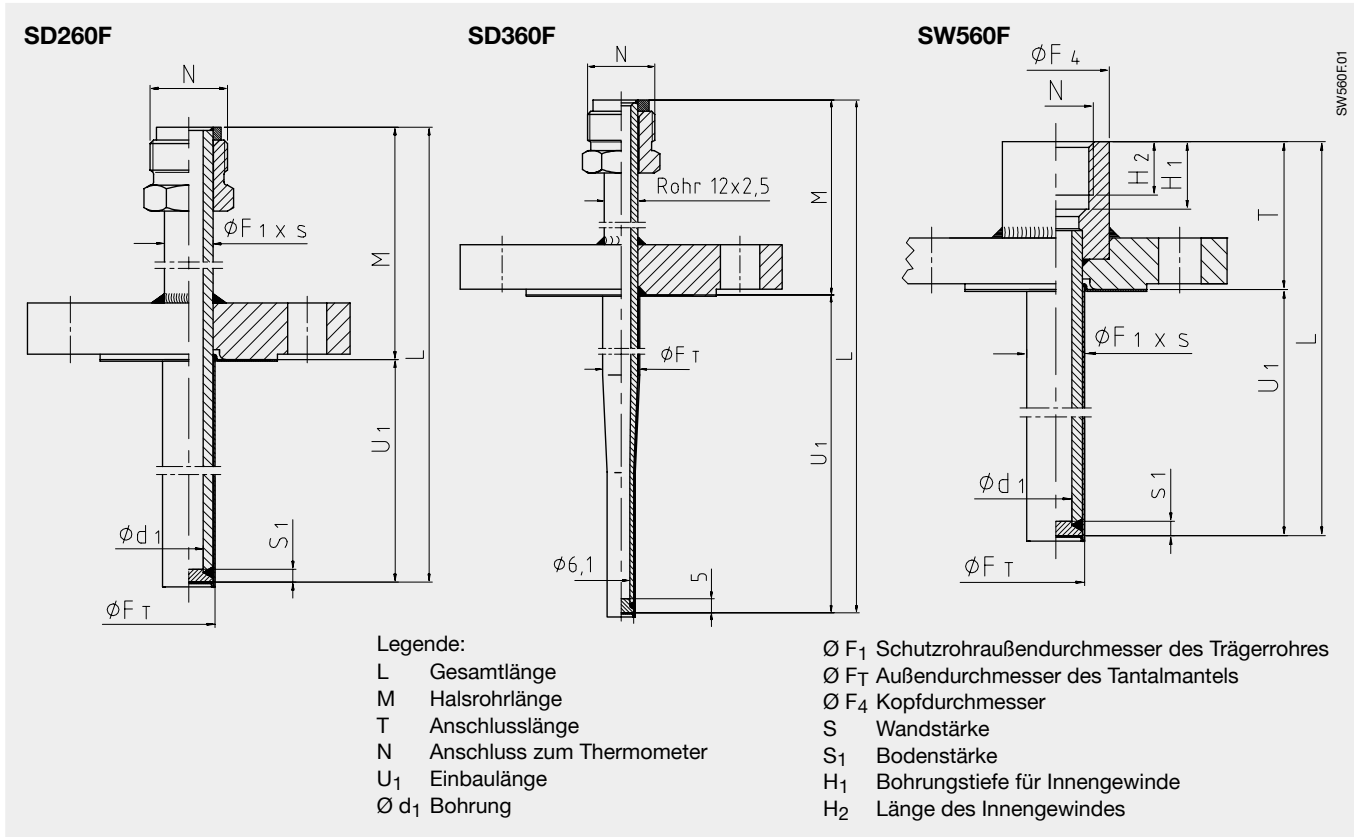
Optionen

- Andere Abmessungen und Werkstoffe
- Zeugnisse und Bescheinigungen
- Schutzrohrberechnung nach Dittrich / Klotter empfohlen als WIKA-Ingenieur-Dienstleistung bei kritischen Einsatzbedingungen.

Für die Berechnung notwendige Prozessdaten:

- Prozessdruck (in bar oder psi)
- Prozesstemperatur (in °C oder °F)
- Strömungsgeschwindigkeit (in m/s)
- Dichte (in kg/m³)
- Schutzrohrabmessungen und -werkstoff

Abmessungen in mm



Typ	Maße in mm									
	N	Ø F _T	Ø d ₁	Ø F ₁ x S	S ₁	M	T	H ₁	H ₂	Ø F ₄
SD260F	M24x1,5	12x0,4	7	11x2	2,5	80	-	-	-	-
SD260F	M24x1,5	16x0,4	9	15x3	3,5	80	-	-	-	-
SD360F	M24x1,5	13x0,4	6,1	12x2,5	5	82	-	-	-	-
SW560F	G ½, ½ NPT	12x0,4	7	11x2	2,5	-	45	19	15	30
SW560F	G ½, ½ NPT	16x0,4	9	15x3	3,5	-	45	19	15	30

Bestellangaben

Typ / Flansch / Anschluss zum Thermometer / Bohrung / Einbaulänge U₁ / Optionen

Änderungen und den Austausch von Werkstoffen behalten wir uns vor.

Die beschriebenen Geräte entsprechen in ihren Konstruktionen, Maßen und Werkstoffen dem derzeitigen Stand der Technik.

