

整体式法兰护套 型号 SD400F

WIKA 样本 TW 90.51

应用

- 化学工程、过程工业、设备工业
- 高过程负载

功能特性

- 按DIN 43 772标准设计

描述

护套材质
不锈钢 1.4571

过程连接
适用于相关国家和相应的国际标准
EN 1092-1, DIN 2527, ASME B16.5

仪表接口
阴螺纹 M 14×1.5 / M 18×1.5 / G $\frac{1}{2}$ / G $\frac{3}{4}$

开孔尺寸 ²⁾
Ø 3.5 mm, Ø 7 mm, Ø 9 mm, Ø 11 mm

插入深度 U₁ ²⁾
130, 190, 340 mm

总长度 L ²⁾
200, 260, 410 mm

最高工作温度 ¹⁾
600 °C (不锈钢1.4571护套材质)

最大工作压力(静压) ¹⁾
取决于法兰压力等级



法兰型保护护套 型号 SD400F

1) 等级取决于如下参数:

- 工艺介质
- 工艺压力和温度
- 流速
- 护套设计参数(尺寸、材质)

2) 其他组合设计请参见下页

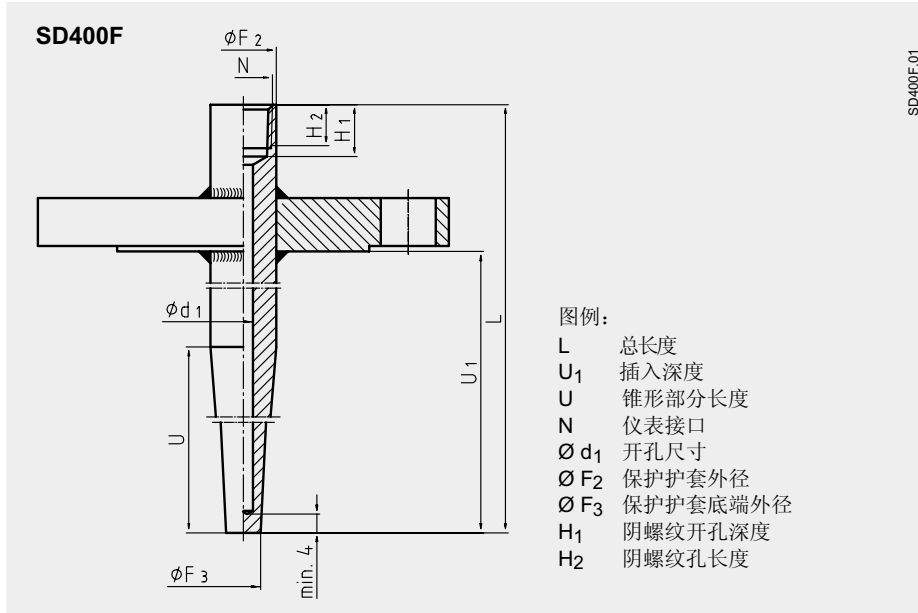
优化特殊选项

- 其他的材质和尺寸
- 质量认证
- 用于严酷环境下的护套，激发频率推荐按Dittrich / Klotter标准计算。WIKA提供该项工程技术服务

需要提供如下的工艺参数进行计算

- 工艺压力
- 工艺温度
- 流量
- 密度
- 护套的尺寸和材质

几何尺寸 mm



标准仪表连接

几何尺寸 mm					
N	Ø d ₁	Ø F ₂	Ø F ₃	H ₁	H ₂
M14 × 1.5	3.5	18	9	16	13
M18 × 1.5	7	24	12.5	16	13
G ½	7	26	12.5	19	15
G ½	9	26	15	19	15
G ¾	11	32	17	22	17

标准长度

几何尺寸 mm			重量 kg ³⁾	
L	U	U ₁	DN 25, PN 40	DN 50, PN 40
200	65	130	1.9	3.8
260	125	190	2.1	4.0
410 ⁴⁾	275	340	2.3	4.2

3) N = M18 × 1.5 / Ø d₁ = 7 mm / Ø F₂ = 24 mm

4) 不适用于孔径 Ø d₁ = 3.5 mm

5) 标准颈长度 M = 165 mm

适用的机械式温度计探杆长度

表盘温度计 过程连接	探杆长度 l ₁	
	不带颈	带颈
S / 4 / 5	l ₁ = L - 10 mm	-
3	l ₁ = L - 30 mm	-
3	-	l ₁ = U ₁ + M - 10 mm ⁵⁾

订货说明

型号 / 材质 / 法兰规格 / 仪表接口 / 开孔尺寸 / 总长度 L / 插入深度 U₁ / 优化特殊选项

上述仪器仪表的设计、尺寸大小及材质均适合当今技术状况

